

NEFIT TURBO®

**INSTALLATIE- INSTRUCTIE**

**HR - TOESTELLEN**

**NEFIT TURBO®**

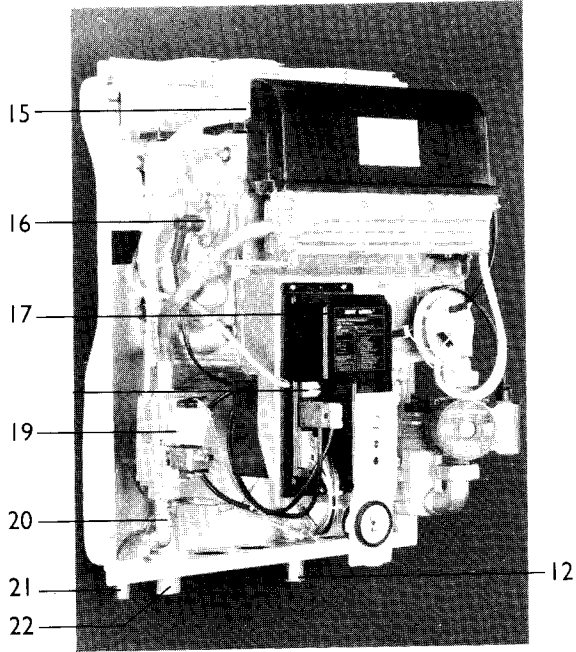
**NEFIT**



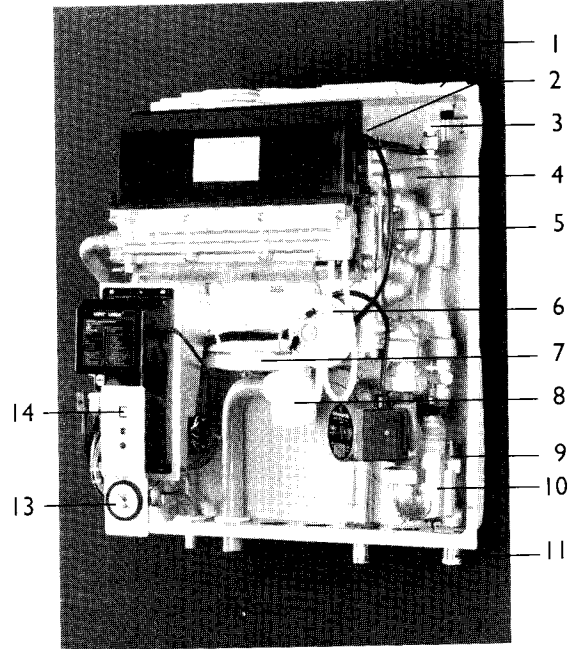
1. Frame
2. Ventilator
3. Ontluchtventiel
4. Warmtewisselaar
5. Kijkglas
6. Drukverschilschakelaar
7. Condensverzamelbak
8. Sifon
9. Stromingsschakelaar
10. Luchtafscieder Nefit Airclon<sup>®</sup>
11. Retourpijp CV 28mm
12. Aanvoerpijp CV 28mm
13. Temperatuur-/ drukmeter
14. Diagnose
15. Meetopening
16. Ontsteker
17. Besturingskast Nefit Logica<sup>®</sup>
19. Gasregelblok
20. Gasblokkoppeling
21. Gasleiding 1/2"
22. Condensafvoer 32mm
23. K.W. Sanitair 15mm
24. W.W. Sanitair 15mm
25. Thermostaathouder
26. Brander
27. Opschriftplaat
28. Circulatiepomp
29. Boiler
30. Vul- & aftapkraan
31. Driewegklep



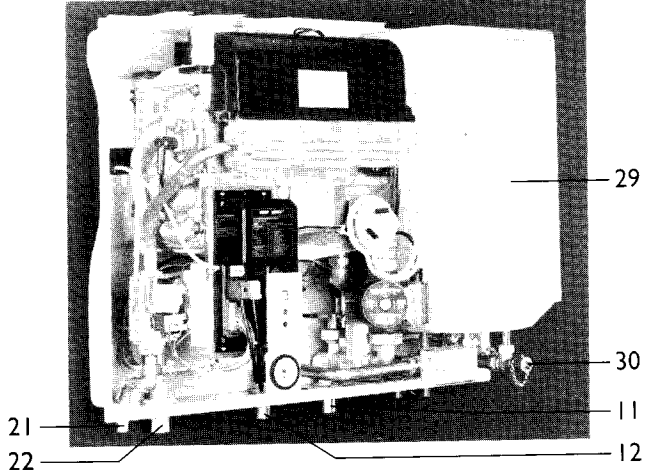
**Turbo 21/ 32/ 45 HR**



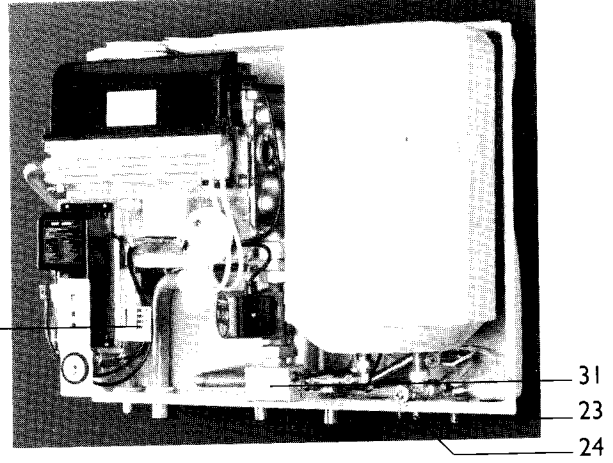
**Turbo 21/ 32/ 45 HR**



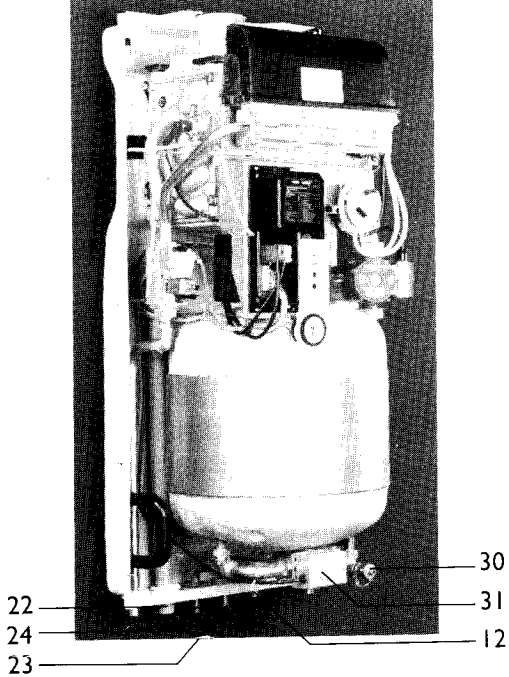
**Combi HR 21H/ 32H**



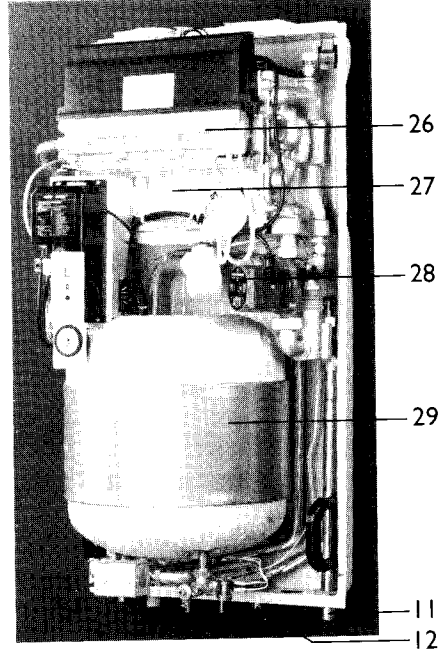
**Combi HR 21H/ 32H**



**Combi HR 21V/ 32V**

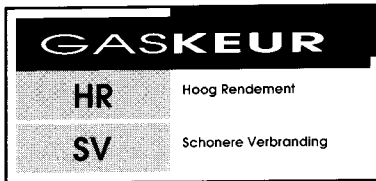


**Combi HR 21V/ 32V**





## Proficiat



Van harte gefeliciteerd met de aanschaf van uw nieuwe Nefit cv-ketel. U heeft een goede keus gemaakt, want de HR-ketels van Nefit bewijzen al sinds vele jaren hun betrouwbaarheid bij honderdduizenden mensen, zowel in Nederland als ver buiten de grenzen.

Als Nederlandse fabrikant van cv-ketels is Nefit er veel aan gelegen ketels te produceren die zo zuinig en zo schoon mogelijk functioneren. Nefit Turbo ketels hebben daarom een "Hoog Rendement" en "Lage NOx"-uitstoot. Voor u als consument betekent dit concreet een lagere gasrekening en een schoner milieu.

De Nefit Turbo HR-toestellen voldoen aan de Europese norm. (CE)

In deze installatie-instructie vindt u een aantal zaken die voor u van belang zijn en een aantal zaken die voor de installateur van belang zijn.

Het eerste hoofdstuk is gewijd aan de installatie van de ketel en de daarbij geldende voorschriften. Uw installateur dient de Nefit Turbo ketel volgens deze voorschriften te installeren.

Verder vindt u in dit boekje voornamelijk algemeen technische gegevens over de Nefit Turbo ketels en informatie over onderhoud, eventueel optredende storingen en hun oorzaken.

De informatie die u in de regel wat vaker zult raadplegen, is op de ketel zelf aangebracht en vindt u op het frontpaneel achter het deurtje met opschrift "instructie".

Voor het onderhoud en het verhelpen van eventuele storingen staat de Nefit-dealer voor u klaar. Nefit-dealers zijn door Nefit geschoolde erkende cv-installateurs. Zij kennen uw toestel als geen ander.

Het SV-label is voor de huidige Nefit Turbo HR-toestellen niet meer van toepassing.

Zie binnenzijde omslag voor benaming en plaats ketelonderdelen



## GASKEURLABEL NEFIT CV-TOESTELLEN



Nefit Turbo 45 HR



Nefit Turbo 21 HR  
Nefit Turbo 32 HR  
Nefit Combi HR 21H/V  
Nefit Combi HR 32H/V



Nefit Turbo 21 HR  
Nefit Turbo 45 HR  
Nefit Combi HR 21 H/V

De Nefit cv-toestellen dragen een gaskeurlabel. Dit is een prestatielabel dat aangeeft dat de cv-toestellen aan onderstaande specificaties voldoen.

### Hoog Rendement (HR)

Het Hoog Rendement (HR)-label geeft het rendement (onderwaarde) van de ketel aan. Een ketel met dit label is zuinig met energie, wat lagere energiekosten betekent.

### Schone Verbranding (SV)

Het SV-label (Schone Verbranding) geeft aan dat de Nefit toestellen beschikken over een zo zuiver mogelijk verbrandingsproces. De uitstoot van stikstofoxiden (NOx) en koolmonoxide (CO) is hierdoor zo laag mogelijk. Dit is beter voor het milieu.

### Comfort Warm water (CW)

Het Comfort Warm water (CW)-label is een prestatielabel dat aangeeft dat het cv-toestel bij de bereiding van warm water voldoet aan specifieke eisen met betrekking tot een aantal doelmatigheids- en comfortaspecten. Op basis van genoemde aspecten zijn de volgende toestellen geïnclassificeerd in een bepaalde toepassingsklasse.

### CW-label

Nefit Combi HR 21H/V



Nefit Combi HR 32H/V



CW-toepassingsklasse <sup>1)</sup>  
specifieke leidinglengte bij Ø 15 mm <sup>2)</sup> m

3	4
20	20

1) = een classificatie van het toestel.

2) = maximale ongeïsoleerde warmwaterleiding tussen het toestel en het keukentappunt waarbij binnen 30 sec. een blijvende temperatuursverhoging van tenminste 35 °C is bereikt.

**CW-label 3:** Toestel is geschikt voor:

- het voeden van een keukentappunt met tenminste 3,5 l/min van 55 °C,
- een douchefunctie vanaf 6 l/min tot tenminste 10 l/min van 40 °C,
- het vullen van een bad van 100 liter met 10 l/min van 40 °C gemiddeld.

**CW-label 4:** Toestel is geschikt voor:

- het voeden van een keukentappunt met tenminste 3,5 l/min van 55 °C,
- een douchefunctie vanaf 6 l/min tot tenminste 12,5 l/min van 40 °C,
- het vullen van een bad van 120 liter met 12,5 l/min van 40 °C gemiddeld.

### Toestelspecificaties

		Nefit Turbo 21 HR en Nefit Combi HR 21H/V	Nefit Turbo 32 HR en Nefit Combi HR 32H/V	Nefit Turbo 45 HR
nominale max. belasting o.w.	kW	18,9	28,8	40,5
nominale max. belasting b.w.	kW	21,0	32,0	45,0
nominaal vermogen (80/60°C)	kW	18,3	27,9	39,2
nominaal vermogen (50/30°C)	kW	19,7	30,0	42,1
rendement o.w. (50/30°C)	%	104,1	104,3	103,9
rendement b.w. (50/30°C)	%	93,7	93,9	93,5
NOx emissie	mg/kWh (ppm)	46(26)	55(32)	38(22)
instelling doorstroombegrenzer	l/min	5,3	8,0	-



# Inhoudsopgave

<b>1</b>	<b>Installatievoorschrift voor de verwarmingsinstallateur</b>	<b>1.01</b>
<b>1.1</b>	<b>Het installeren</b>	<b>1.01</b>
1.2.1	Installatie algemeen	1.01
1.3.1	Luchttoevoer/rookgasafvoer bij gesloten toestellen	1.02
1.3.2	Vorstbeveiliging	1.04
1.3.3	Rookgasafvoer bij open toestellen	1.04
1.3.4	Aansluiting op CLV-systeem	1.04
1.3.5	Aansluiting d.m.v. een ABI-klep	1.04
1.4.1	CV-watercircuit	1.05
1.4.2	Sanitair watercircuit	1.06
1.4.3	Indirect gestookte boilers	1.06
1.5.1	Condensafvoer	1.07
1.5.2	Pompschakeling	1.07
1.5.3	Kamerthermostaat aansluiting	1.07
<b>1.6</b>	<b>Elektrische schema's</b>	<b>1.08</b>
1.6.1	Schema Nefit Turbo (T21, T32, T45) HR	1.08
1.6.2	Schema Nefit Combi HR 21 H/V	1.08
1.6.3	Schema Nefit Combi HR 32 H/V	1.09
1.6.4	Schema Nefit Combi HR 21V80	1.09
1.7.1	Stekkerbezetting en draadkleuren	1.10
<b>2</b>	<b>Installatietechniek bij enkelvoudige opstelling</b>	<b>2.01</b>
<b>2.1</b>	<b>In bedrijf stellen en uitschakelen</b>	<b>2.01</b>
2.2.1	Vullen en ontluchten	2.01
2.2.2	In bedrijf stellen	2.01
2.2.3	Uitschakelen	2.02
2.2.4	Aftappen	2.03
<b>2.3</b>	<b>Produktoverzicht en algemene kenmerken</b>	<b>2.04</b>
2.3.1	Algemene kenmerken Nefit Turbo HR cv-ketels	2.04
2.3.2	Produktoverzicht	2.04
<b>3</b>	<b>Onderhoud</b>	<b>3.01</b>
<b>3.1</b>	<b>Algemeen</b>	<b>3.01</b>
3.2.1	Klein onderhoud	3.02
3.2.2	Groot onderhoud	3.03
<b>4</b>	<b>Diagnose ketelgedrag</b>	<b>4.01</b>
<b>4.1</b>	<b>Display-codes en storingen</b>	<b>4.01</b>
4.1.1	Storingsdiagnose	4.01
<b>5</b>	<b>Produktassortiment en specificaties</b>	<b>5.01</b>
<b>5.1</b>	<b>Specificaties Nefit Turbo HR -toestellen</b>	<b>5.01</b>
<b>5.2</b>	<b>Specificaties Nefit Combi HR -toestellen</b>	<b>5.02</b>
5.2.1	Technische specificaties	5.03
5.2.2	Maatschetsen	5.04
<b>6</b>	<b>Inspectie rapport</b>	<b>6.01</b>







# I INSTALLATIEVOORSCHRIFT VOOR DE VERWARMINGSINSTALLATEUR

## I.1 Het installeren

### I.2.1 Installatie algemeen

U dient er als installateur voor te zorgen dat de gehele installatie voldoet aan de geldende veiligheidsvoorschriften zoals die zijn opgenomen in NEN 3028 (veiligheidseisen voor centrale verwarmingsinstallaties).

De installatie moet tevens voldoen aan de geldende GAVO 1987/+1992 NEN 1078 (Voorschriften voor aardgasinstallaties) en NEN 1087 + NEN 2757. Het toestel is reeds uitgevoerd met een randaarde stekker. De ketel moet dan ook op een wandcontactdoos met randaarde worden aangesloten. De installatie dient te voldoen aan NEN 1010 en plaatselijk geldende voorschriften.

Ketels uit de Nefit Turbo serie zijn ontworpen om als gesloten toestel geïnstalleerd te worden, hetgeen betekent dat de verbrandingslucht van buiten wordt gehaald en de rookgassen weer naar buiten worden afgevoerd. Indien nodig kan de Nefit Turbo als open toestel worden geïnstalleerd. In dat geval wordt alleen de rookgasafvoer aangesloten en dient de luchttoevoeropening aan de bovenkant van de bemanteling te worden afgesloten met b.v. een kunststof dop, deze zijn bij Nefit Fasto B.V. te bestellen onder de volgende EV-nummers Turbo 2 1/32 EV 79045 en Turbo 45 EV 79046.

De Nefit Turbo kan uitsluitend hangend geïnstalleerd worden (aan wand- of bevestigingsprofielen). Bij een lichte wand/vloer constructie is het mogelijk dat er resonantie geluid optreedt. Hiervoor heeft Nefit Fasto rubberen pluggen in het programma.

**Let op.** Zet tijdens de installatie-werkzaamheden de ketel nooit neer op de pijp-uiteinden die onder het toestel uitsteken, maar leg de ketel neer op de achterkant (frame zijde) of laat de ketel zo lang mogelijk op het vormschuim staan.

Bij het installeren van de ketel moeten de volgende handelingen in genoemde volgorde worden verricht.

1. Bepaal, met de in de verpakking meegeleverde aftekenmal, de positie van de ketel. Met de mal kunnen de bevestigingsgaten voor de muurbeugel worden vastgesteld. De muurbeugel vindt u in de verpakking. Omdat de ketel goed bereikbaar moet zijn voor onderhoudswerkzaamheden, is het aan te bevelen dat aan beide zijden van het toestel 10 cm vrije ruimte beschikbaar blijft. Let er bij de plaatsbepaling tevens op dat de uitmonding volgens geldende GAVO/NEN 1078 kan geschieden en dat de drukval in het totale luchttoevoer-/rookgasafvoersysteem de op bladzijde 1.02 genoemde waarden niet overschrijdt.
2. Monteer de Nefit muur-/dakdoorvoerset en ga daarbij uit van de op de aftekenmal aangegeven aansluitpunten voor luchttoevoer en rookgasafvoer (zie ook de bij de doorvoerset meegeleverde instructie).
3. Positioneer de aan te sluiten installatie-leidingen op de op de aftekenmal aangegeven posities.
4. Bevestig de muurbeugel. Haal de mantel van de ketel, nadat de vormschuimstukken zijn verwijderd, door de mantel aan de onderzijde van het frame naar voren te halen en aan de bovenzijde los te haken. Hang de ketel aan de muurbeugel.
5. Koppel de leidingen aan de ketel en sluit daarna de muur-/dakdoorvoerset aan op de rookgasafvoerstomp en de ventilatorkap.



# I INSTALLATIEVOORSCHRIFT VOOR DE VERWARMINGSINSTALLATEUR

## I.3.1 Luchttoevoer/rookgasafvoer bij gesloten toestellen

De Nefit Turbo ketels moeten worden aangesloten op een Nefit muur-/dakdoorvoerset. Deze sets zijn specifiek ontwikkeld voor Nefit HR-ketels en uitvoerig getest door Gas Tec. Ze zijn compleet verkrijgbaar bij de groothandel (zie bladzijde I.03). Het is niet toegestaan andere dan Nefit muur-/dakdoorvoersets toe te passen.

De drukval in het totale luchttoevoer-/rookgasafvoersysteem (d.w.z. het luchttoevoerkanaal plus het rookgasafvoer kanaal plus de Nefit muur-/dakdoorvoerset) mag de volgende waarden **niet** overschrijden:

**Turbo 21 HR : 30 Pa**

**Turbo 32 HR : 30 Pa**

**Turbo 45 HR : 40 Pa**

De weerstand van het totale luchttoevoer- /rookgasafvoersysteem kan m.b.v. tabel I.3.1-1 worden vastgesteld.

Tabel I.3.1-1 Drukval onderdelen luchttoevoer-/rookgasafvoersysteem

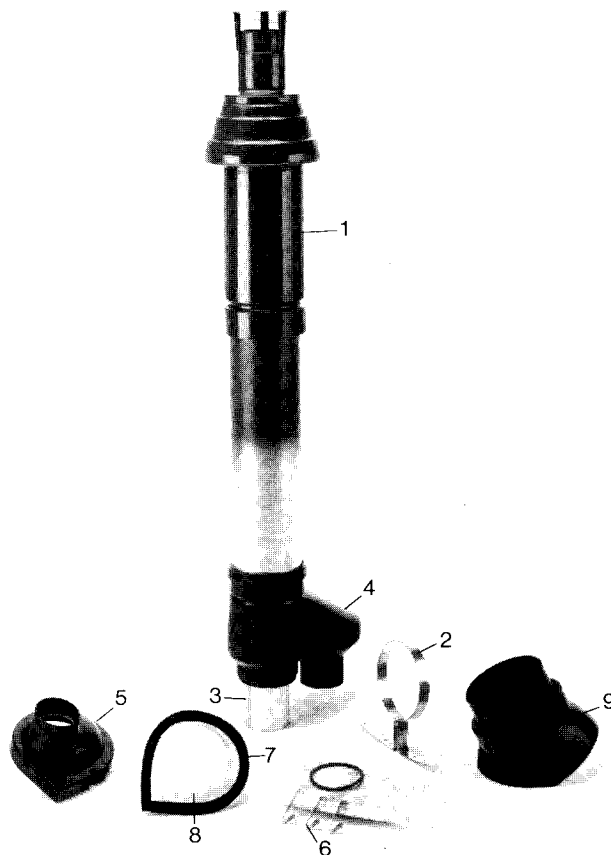
drukvalen per component	weerstand in [Pa]		
	Turbo 21HR	Turbo 32HR	Turbo 45HR
Nefit Muur-/Dakdoorvoerset	6,8	14,7	18,4
ventilator aansluiting instroomverlies (minimaal 30 cm verticale pijp boven de ketel)	1	2	3
ventilator aansluiting instroomverlies (direct boven de ketel een bocht)	3	7	4
45° bocht ø70 mm	1,1		
45° bocht ø80 mm	0,6	1,25	
45° bocht ø90 mm	0,3	0,65	
45° bocht ø100 mm	0,2	0,4	0,8
45° bocht ø110 mm			0,45
90° bocht ø70 mm	3,3		
90° bocht ø80 mm	1,8	4	
90° bocht ø90 mm	1,3	2,9	
90° bocht ø100 mm	0,5	1,2	2,4
90° bocht ø110 mm			1,35
1 meter rechte buis ø70 mm	1,1		
1 meter rechte buis ø80 mm	0,6	1,25	
1 meter rechte buis ø90 mm	0,3	0,65	
1 meter rechte buis ø100 mm	0,2	0,5	1
1 meter rechte buis ø110 mm			0,55
1 meter concentrische buis ø125 mm / ø80 mm	1,4	3,3	
1 meter concentrische buis ø150 mm / ø100 mm			2
insekten filter	1	1,8	3



# I INSTALLATIEVOORSCHRIFT VOOR DE VERWARMINGSINSTALLATEUR

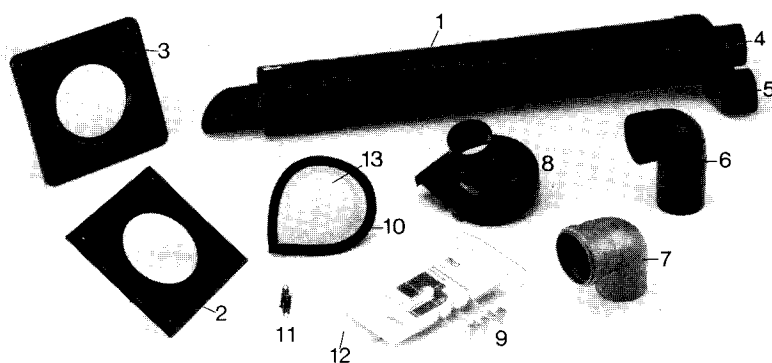
Dakdoorvoerset Ø80/125mm en Ø100/150 mm

- 1 verticale dakdoorvoer
- 2 pijpbeugel
- 3 dikwandige aluminium pijp
- 4 verdeelstuk
- 5 ventilatorkap
- 6 klembeugel
- 7 afdichrubber
- 8 filter
- 9 scharnierkapje



Muurdoorvoerset Ø80/125 mm en Ø100/150 mm

- 1 gegalvaniseerde plaatstalen pijp
- 2 muurplaat buiten
- 3 muurplaat binnen
- 4 dikwandige aluminium pijp
- 5 verdeelstuk
- 6 kunststof knie
- 7 aluminium knie
- 8 ventilatorkap
- 9 klembeugel
- 10 afdichrubber
- 11 vorstbeveiliging
- 12 aansluitsnoer vorstbeveiliging
- 13 filter :



# I INSTALLATIEVOORSCHRIFT VOOR DE VERWARMINGSINSTALLATEUR

Fig. 1.3.3 Vorstbeveiliging

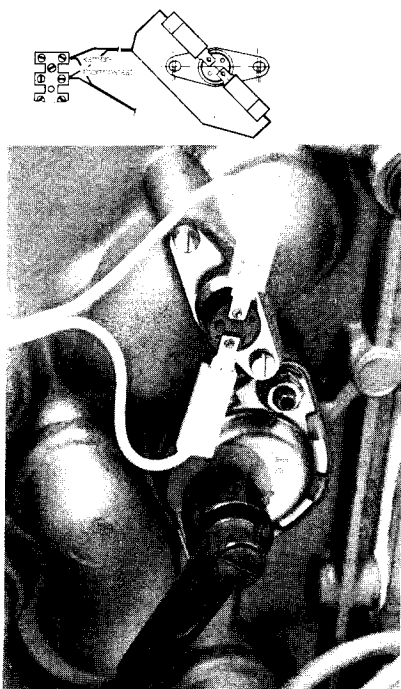
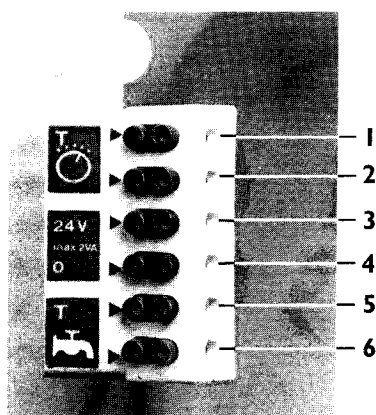


Fig. 1.3.4 Kamerthermostaat-aansluiting op kroonsteen.



1-2 Kamerthermostaat aansluiting  
3-4 24 V aansluiting  
5-6 boilerthermostaat aansluiting

## I.3.2 Vorstbeveiliging

Op het ketelblok is een vorstbeveiliging te monteren, die als accessoire bij Nefit Fasto te bestellen is onder bestelnummer EV 78035. Deze zal de ketel inschakelen bij een keteltemperatuur van ca 7°C en weer uitschakelen bij ca 15°C keteltemperatuur. Bij de Nefit Turbo dient de vorstbeveiliging op de speciaal daarvoor bestemde plaats gemonteerd te worden boven de ontstekingspen. Monteer de vorstbeveiliging met twee M4 boutjes op de linker zijwand van de warmtewisselaar van de Nefit Turbo (fig. 1.3.3). Sluit de vorstbeveiliging met aansluitsnoer aan op de aansluitklemmen in de ketel, parallel aan de kamerthermostaat (fig. 1.3.4).

## I.3.3 Rookgasafvoer bij open toestellen

Wanneer de Nefit HR-toestellen "open" worden geïnstalleerd, d.w.z. dat de verbrandingslucht uit de opstellingsruimte zelf wordt onttrokken, dan moeten de volgende diameters voor de rookgasafvoerpijp worden aangehouden :

Uitmondning	Drukklasse	Diameter rookgasafvoerpijp		
		Turbo 21 HR	Turbo 32 HR	Turbo 45 HR
I	B	80 mm	100 mm	130 mm
II	B	80 mm	100 mm	130 mm

Uitmondning I: uitmondning zoals bij toestellen met natuurlijke trek (gebied met vrije uitmondning).

Uitmondning II: uitmondning met afvoerkap voor natuurlijke en mechanische afvoer.

(zie ook GAVO 1987 /+ 1992 en NEN 1078)

In de open opstelling dient de luchttoevoer-opening aan de bovenkant van de bemanteling te worden afgesloten b.v. met een kunststof dop, deze zijn bij Nefit Fasto B.V. te bestellen onder de volgende EV nummers, Turbo 21/32 HR EV 79045 en Turbo 45 HR EV 79046. Hierdoor wordt voorkomen dat vuil van bovenaf in de ventilator kan vallen. Bovendien wordt hiermee bereikt dat het geluidsnivo wordt verlaagd.

Er zitten voldoende openingen in het frame om bij openstelling de verbrandingsluchttoevoer te garanderen.

**Bij rookgasafvoeren langer dan 4 meter** verdient het aanbeveling om boven de ketel een extra **condensafvoer** te plaatsen, teneinde vervuiling van de wisselaar te voorkomen.

## I.3.4 Aansluiting op CLV-systeem

Het is mogelijk Nefit HR-ketels aan te sluiten op een CLV-systeem. Bij andere uitmondningen dan de Nefit gevel-/ dakdoorvoersets, dient u toestemming van Nefit Fasto B.V. en het Gemeentelijke Energiebedrijf te verkrijgen.

## I.3.5 Aansluiting d.m.v. een ABI-klep

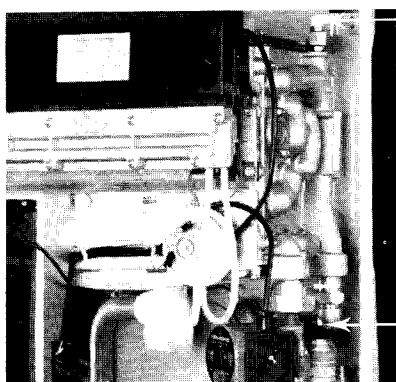
Indien de luchttoevoer en de rookgasafvoer in verschillende drukvlakken liggen, moet gebruik gemaakt worden van een ABI-systeem. Dit is een drukvereffeningssysteem waardoor de grote drukverschillen worden opgeheven. Er is een inpandig- en een uitpandig ABI-systeem. Neem voor meer informatie en/of bestellingen contact op met Nefit Fasto.



# I INSTALLATIEVOORSCHRIFT VOOR DE VERWARMINGSINSTALLATEUR

## I.4.1 CV-watercircuit

Fig. 1.4.1.a Positie ontluichtingsventielen



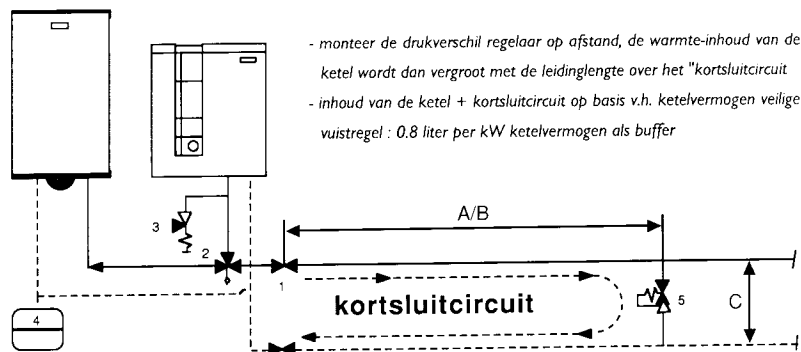
De aansluitingen voor retour- en aanvoerleiding bevinden zich aan de onderzijde van het toestel. De retourleiding heeft een blauwe markering en de aanvoer een rode. Het is aan te bevelen de ketel aan het leidingnet te koppelen d.m.v. afsluiters.

Kies een expansievat dat past bij de watertemperatuur, de totale waterinhoud van de installatie en bij de statische druk van het water. Het toestel is uitgevoerd met een zowel een handbediende ontluichtingskraan als een automatische ontluichter, de Nefit Airclon®. Deze bevinden zich respectievelijk rechts boven in het toestel en rechts onder in de retourleiding. Er dient tevens een overstortventiel gemonteerd te worden. Bij de **Nefit Combi**-toestellen moet **het overstortventiel in de retourleiding** worden geplaatst.

Om de gevraagde watercirculatie over de ketel te garanderen, dient u in installaties, waarbij alle radiatoren van thermostatische radiatorcransen zijn voorzien, in de installatie een shuntleiding op afstand te monteren, dan wel één of twee drieweg-radiator-thermostaat-cransen of drukregel-cransen aan te brengen. De warmte-inhoud van de ketel wordt dan vergroot met de leidinglengte over het kortsluitcircuit. Een goede richtlijn voor de inhoud van ketel plus kortsluitcircuit op basis van het ketelvermogen is ca. 0,8 liter per kW. (Nefit Turbo ketels zijn niet geschikt voor installaties met natuurlijke watercirculatie).

Fig. 1.4.1.b  
Principe-schema van installatie met shuntleiding op afstand met drukverschilregelaar

Afsluiter: 1  
Driewegklep: 2  
Overstortventiel: 3  
Expansievat: 4  
Drukverschilregelaar: 5



**Belangrijke mededeling!**  
**Het is verboden chemische middelen (inhibitoren) aan het cv-water toe te voegen.**

Om eventueel mogelijke corrosie in cv-installaties te voorkomen, worden vaak vooraf al chemische middelen aan het cv-water toegevoegd.

Mogelijke corrosie kan van veel factoren afhankelijk zijn, bijv. :

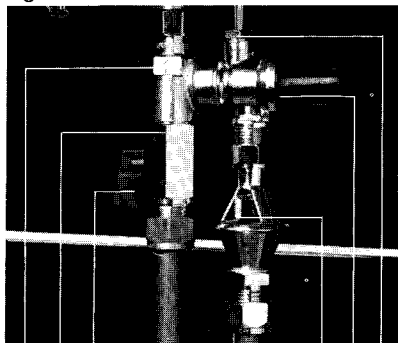
- de kwaliteit van het water
- het niet spoelen van oude, bestaande installaties als er een nieuwe ketel wordt geplaatst
- het binnendringen van zuurstof door lekkages of niet dichte afsluiters
- niet diffusie-dichte kunststof vloerverwarmingssystemen

Onder invloed van wisselende temperaturen en druk in het systeem kan dit de corrosie in het leidingstelsel versnellen. In een goed aangelegde, dichte en gesloten installatie zal praktisch geen corrosie optreden, zeker als het systeem goed ontluicht wordt. Wordt de Nefit Turbo op een bestaande installatie aangesloten dan verdient het aanbeveling om het c.v. water te controleren. Is dit vervuild, dan moet de installatie eerst afgetapt en met schoon leidingwater gespoeld worden (o.a. i.v.m. eventueel vroeger toegevoegde middelen).



# I INSTALLATIEVOORSCHRIFT VOOR DE VERWARMINGSINSTALLATEUR

Fig. 1.4.2.a Inlaatcombinatie



3 2 1 5 4 6

- 1 afsluitkogelkraan
- 2 controleschroef keerklep
- 3 keerklep
- 4 ontlastklep
- 5 onderbrekingsrichting
- 6 Leeglooppinrichting

Fig 1.4.2.b Doorstroombegrenzer

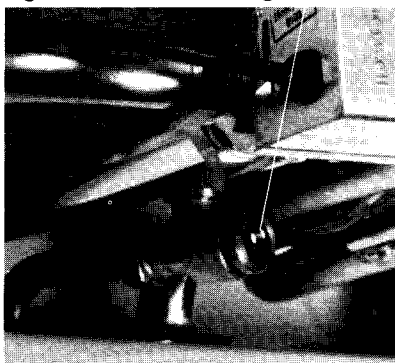


fig. 1.4.3.a Connectorstekker

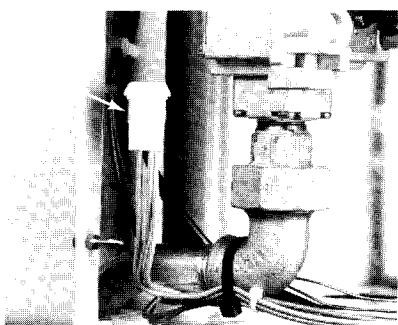
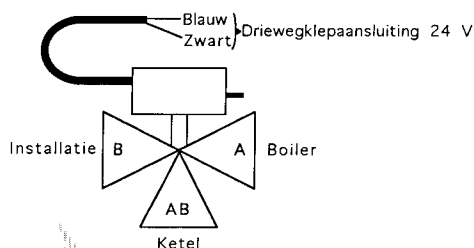


fig. 1.4.3.b 3-wegklepaansluiting



Installatie-instructie Nefit HR-toestellen

## 1.4.2 Sanitair watercircuit (in geval van Combi's)

Alle Nefit Combi HR-ketels hebben aansluitpunten voor koud en warm sanitair water. De sanitair wateraansluitleidingen bevinden zich aan de onderzijde van het toestel. De koudwaterleiding is voorzien van een blauwe markering en moet volgens de geldende voorschriften (A.V.W.I. NEN 1006 art. 12) worden aangesloten. Dit kan geschieden met een zogenaamde inlaatcombinatie met leeglooppinrichting (zie fig. 1.4.2.a). Men dient bij het plaatselijk waterleidingbedrijf te informeren, welke inlaatcombinatie toegepast mag worden. De warmwaterleiding is voorzien van een rode markering; de aansluiting moet eveneens voldoen aan de geldende voorschriften (A.V.W.I. NEN 1006 art. 12) en kan op verschillende manieren uitgevoerd worden, afhankelijk van de situatie.

Spoel alvorens de appendages aan te sluiten eerst de leidingen goed door. Plaats in geval van hogere waterleidingdrukken een reduceerventiel voor de inlaatcombinatie. Bij elke opwarming van het water ontlast het expanderende water via de inlaatcombinatie (max. 1/40 deel van de boiler inhoud). Zorg voor afvoer van het expansiewater van de inlaatcombinatie naar de riolering.

De doorstroombegrenzer (zie fig. 1.4.2.b) moet, afhankelijk van het keteltype, worden ingesteld op:

- Nefit Combi HR 21 V / H : 5.3 l./min. van 60°C
- Nefit Combi HR 32 V / H : 8.0 l./min. van 60°C
- Nefit Combi HR 21 V80 : 10.0 l./min.\* van 60°C

\* Maximum tapcapaciteit bij piekbelasting van 7 minuten t.b.v. badvulling.

## 1.4.3 Indirect gestookte boilers

Ingeval een Nefit Turbo met een indirect gestookte Nefit cv-boiler wordt gecombineerd, dient u het volgende in acht te nemen:

- Boilerthermostaat aansluiten op kroonsteen (kraantje +T fig 1.5.3)
- De 3-wegklep wordt elektrisch aangesloten op de connector, die in de kabelboom is verwerkt (oranje draden). Voor de aansluiting van een 3-draads 3-wegklep verwijzen wij u naar de bijgeleverde installatie instructie van de boiler.
- cv-zijdig moet 3-wegklep als volgt worden aangesloten:
  - AB - ketel
  - A - boiler
  - B - installatie

Iedere Nefit Turbo heeft een ingebouwde boilerprioriteitsregeling.

### Let op:

De Nefit Turbo 45 HR kan uitsluitend met de Nefit boiler 120 ltr./40 kW worden gecombineerd of met een boiler met grotere inhoud en de capaciteit van de boiler moet  $\geq 40$  kW zijn.

## INSTALLATIETECHNIEK BIJ ENKELVOUDIGE OPSTELLING

Fig. 2.2.2.a Honeywell Gasblok

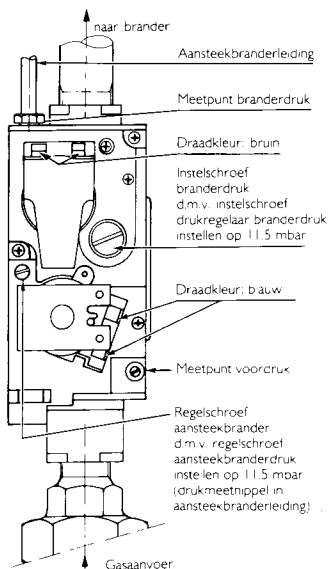


Fig. 2.2.2.b SIT Gasblok

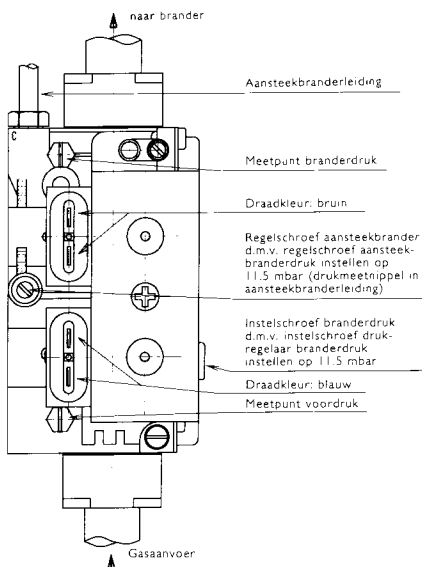
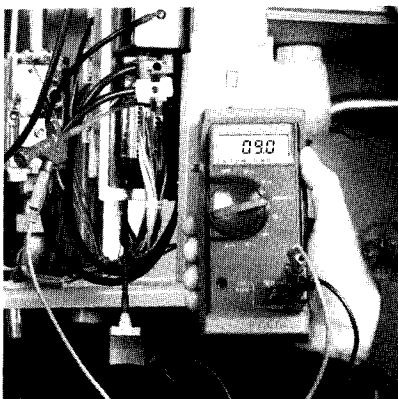


fig. 2.2.2.c Meting ionisatiestroom



5. De ketel begint de startprocedure. Indien er zich nog lucht in de gasleiding bevindt, is het mogelijk dat de ketel ionisatiestoring aangeeft (kode 6). Druk de resetknop in zodat de ketel opnieuw opstart. (Deze resetprocedure eventueel enkele malen herhalen).

6. Meet de gasdruk bij werkende ketel.

a. De voordruk behoort nominaal 25 mbar te zijn. Sluit een geschikte drukmeter aan op de inlaatdrukmeetnippel van het gasregelblok (zie ook fig. 2.2.2.a of fig. 2.2.2 b). Controleer de voordruk. Wanneer deze voordruk afwijkt, controleer dan het leidingnet of neem contact op met het gasbedrijf over de afstelling van de huisdrukregelaar.

b. De hoofdbranderdruk behoort 11,5 mbar te zijn. Sluit een geschikte drukmeter aan op de uitlaatdrukmeetnippel van het gasregelblok. Controleer of de hoofdbrander in werking is en meet de branderdruk. Is deze geen 11,5 mbar, dan moet de branderdruk worden ingesteld m.b.v. instelschroef branderdruk.

c. De aansteekbranderdruk behoort 11,5 mbar te zijn **bij volledig brandende ketel**. Sluit een geschikte drukmeter aan op de drukmeetnippel voor meting aansteekbranderdruk. Meet nu de branderdruk. Is deze geen 11,5 mbar, dan moet de aansteekbranderdruk worden ingesteld m.b.v. regelschroef aansteekbrander.

### LET OP!

**Na het uitvoeren van de drukmetingen de schroeven van de drukmeetnippels weer goed sluiten.**

7. Meet de ionisatiestroom op de meetpen en aarde bij brandende aansteekbrander; de waarde moet  $> 5 \mu\text{A}$  zijn voordat de hoofdbrander in actie komt. De waarde bij branden van de hoofdbrander moet ca.  $10 \mu\text{A}$  gelijkstroom zijn (zie fig. 2.2.2.c). Deze kan hoger worden.

### 2.2.3 Uitschakelen

Draai de kamerthermostaat op minimum, de brandercombinatie en ventilator schakelen uit, de pomp zal na de nadraaitijd stoppen, omdat de Nefit Turbo standaard van een ingebouwde pompschakeling is voorzien. De boiler zal door de ingebouwde regeling altijd op temperatuur gehouden worden. Door de lage stilstandsverliezen van de boiler zal deze, indien er niet getapt wordt, een enkele maal per 24 uur schakelen, zodat uitschakelen tijdens de nacht overbodig is.

**BELANGRIJK:** voor de goede werking van de ketel is vereist, dat deze op het lichtnet aangesloten blijft.



## 2 INSTALLATIETECHNIEK BIJ ENKELVOUDIGE OPSTELLING

### 2.1 In bedrijf stellen en uitschakelen

#### 2.2.1 Vullen en ontluichten

Fig. 2.2.1.a Positie Airclon

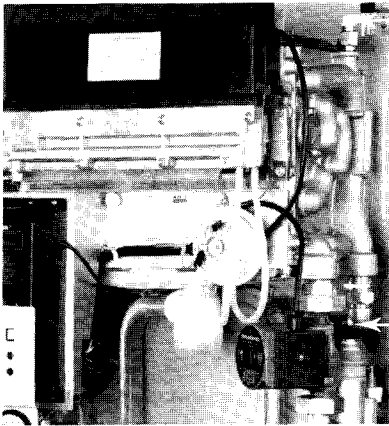


Fig. 2.2.1.b. Handel driewegklep

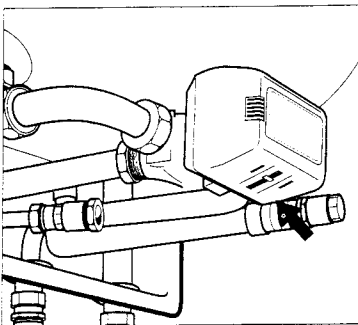


Fig 2.2.1.c Vul- & aftapkraan Montage

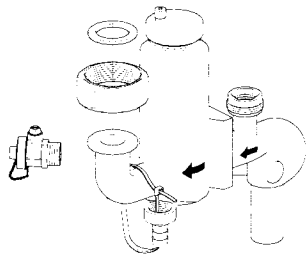


Fig 2.2.1.d Vul- & aftapkraan Montage



Om het cv-leidingcircuit met water te vullen wordt de waterleiding m.b.v. een slang aangesloten op de vul- & aftapkraan. Laat de slang vol water lopen, alvorens deze aan de vul- & aftapkraan te koppelen. Op deze manier wordt voorkomen dat lucht vanuit de slang in het cv-circuit wordt gebracht. Tijdens het vullen dient de circulatiepomp stil te staan; haal daarom de stekker uit het stopcontact.

Zet het ontluichtingsventiel op de ketel en op de Nefit Airclon® open (zie fig. 2.2.1.a) en zet de driewegklep met de hand in de middenstand (achter de vergrendeling)(zie figuur 2.2.1.b). Vul de installatie terwijl de vul- & aftapkraan geheel open staat, tot de drukmeter een waarde aanwijst van ca. 2 bar.

Bij Nefit Combi HR-ketels moet vervolgens de boiler sanitairzijdig gevuld worden. Stop nu de stekker weer in het stopcontact. De pomp zal de nog aanwezige lucht uit de boiler en/of warmtewisselaar drukken. Laat het ontluichtingsventiel op de ketel iets open staan totdat de ketel brandt.

**Let op:** Indien de installatie niet via de vul- & aftapkraan van de Nefit Turbo wordt gevuld, kan het ontluichten iets meer tijd kosten. Het kan nu voorkomen dat de display op de ketel een **2** te zien geeft. In dit geval moet de ketel worden herstart door de stekker even uit het stopcontact te halen.

Het kan noodzakelijk zijn deze handeling enkele malen te herhalen. Laat gedurende deze hele procedure het ontluichtingsventiel op de ketel iets open staan tot de ketel brandt, dit bevordert de ontluichten.

#### **Bijvullen:**

Wanneer de ketel ongeveer een week in bedrijf is geweest en de drukmeter een te lage waarde (lager dan 0,5 bar) aanwijst, dan dient er te worden bijgevuld. Uiteraard moet de oorzaak van het waterverlies worden opgespoord en verholpen. Dit kan ook veroorzaakt worden doordat er nog lucht in de radiatoren heeft gezeten.

De vul- & aftapkraan is los bijgeleverd en bevindt zich in het schuimstuk aan de bovenzijde van de verpakking van de ketel. De vul- & aftapkraan kan worden gemonteerd in de retourpijp. Door de gemonteerde stop 1/2" te verwijderen en de vul- & aftapkraan aan te brengen. Denk om de afdichting. (zie fig. 2.2.1.c en d)

#### 2.2.2 In bedrijf stellen

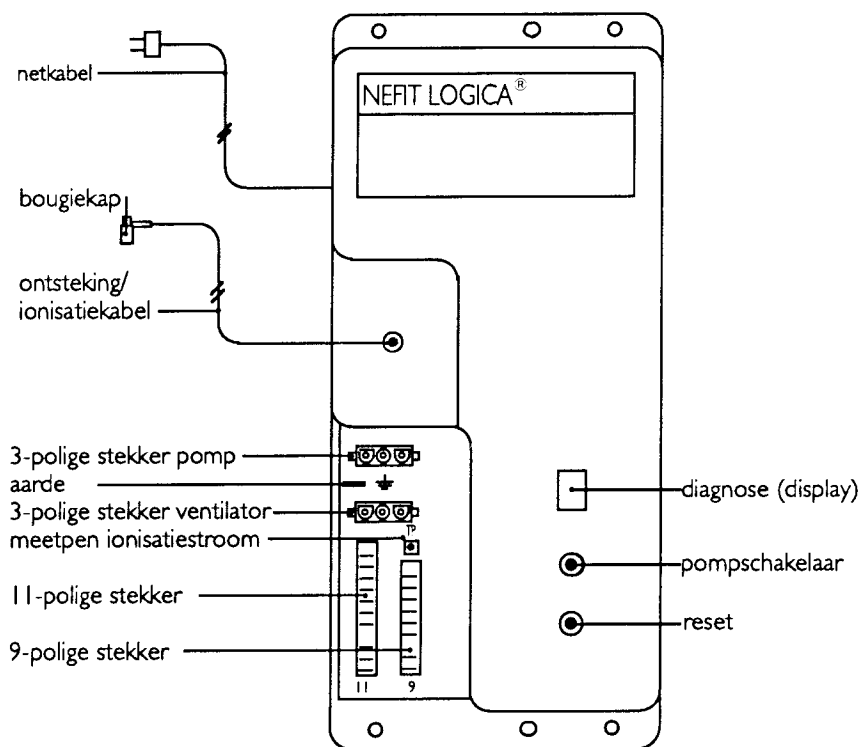
Bij het in bedrijf stellen van de Nefit Turbo dient u de volgende werkwijze in acht te nemen :

1. Controleer de stand van de manometer (1,5 - 2,0 bar).
2. Open de gaskraan; indien er lucht in de gasleiding aanwezig is; gasleiding ontluichten.
3. Steek de stekker in een geaard stopcontact. De stekker kan door het gat achter in het frame buiten de ketel gehaald worden.
4. Stel de kamerthermostaat in op een hogere temperatuur dan de temperatuur welke in het vertrek heerst.



# I INSTALLATIEVOORSCHRIFT VOOR DE VERWARMINGSINSTALLATEUR

## I.7.1 Stekkerbezetting en draadkleuren

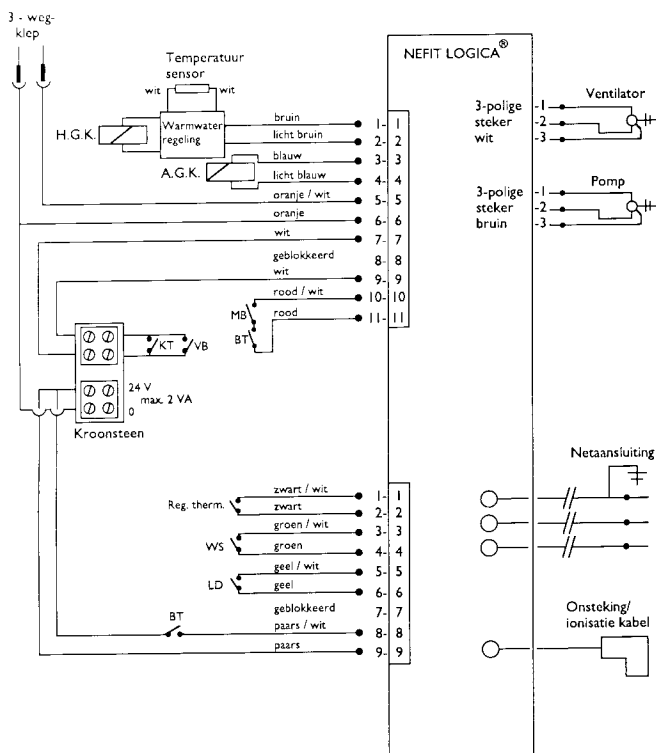


11-POLIGE STEKKER			9- POLIGE STEKKER		
Pen	Functie	Draad kleur	Pen	Functie	Draad kleur
1	hoofdgasklep	bruin	1	regelthermostaat	zwart / wit
2	hoofdgasklep	licht bruin	2	regelthermostaat	zwart
3	aansteegkasklep	blauw	3	water str. schakelaar	groen / wit
4	aansteegkasklep	licht blauw	4	water str. schakelaar	groen
5	3-wegklep boiler	oranje / wit	5	drukverschilschakelaar	geel / wit
6	3-wegklep boiler	oranje	6	drukverschilschakelaar	geel
7	kamerthermostaat	wit	7	afgedicht	-
8	afgedicht	-	8	boilerthermostaat	paars / wit
9	kamerthermostaat	wit	9	boilerthermostaat	paars
10	max. thermostaat	rood			
11	max. thermostaat	rood / wit			

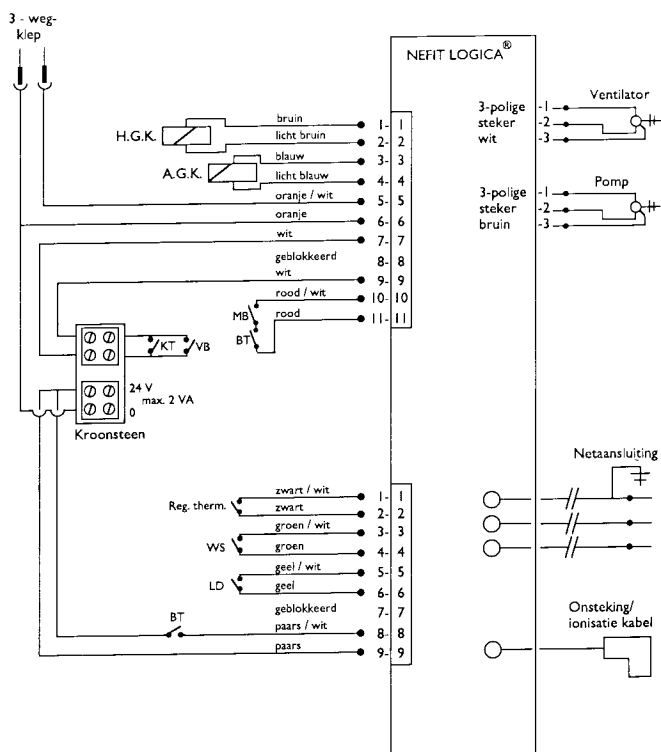


# I INSTALLATIEVOORSCHRIFT VOOR DE VERWARMINGSINSTALLATEUR

## I.6.3 Schema Nefit Combi HR 32 (C32V, C32H)



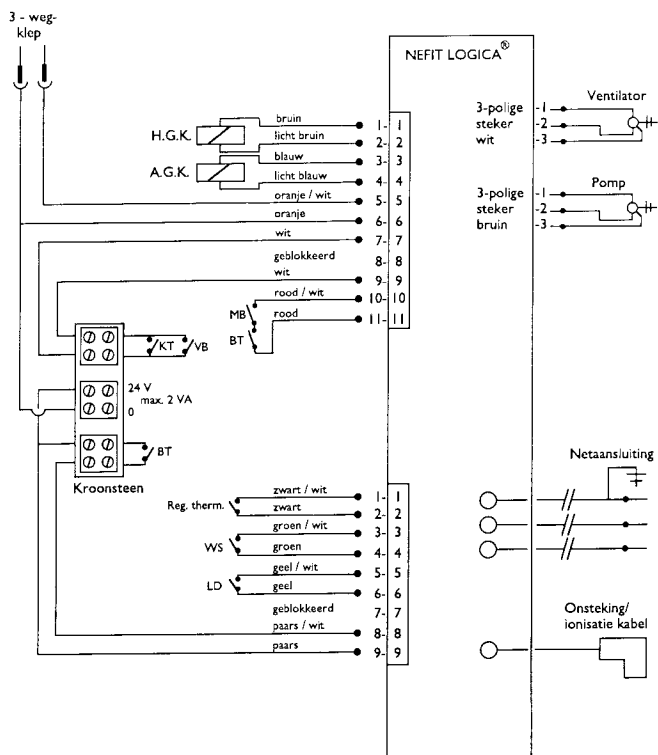
## I.6.4 Schema Nefit Combi HR 21 V80



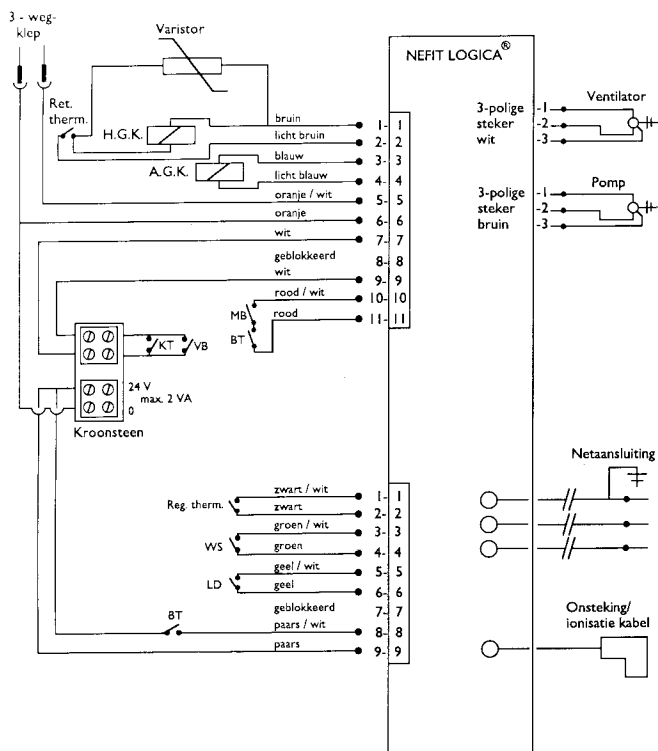
# I INSTALLATIEVOORSCHRIFT VOOR DE VERWARMINGSINSTALLATEUR

## I.6 Elektrische schema's

### I.6.1 Schema Nefit Turbo (T21, T32, T45)



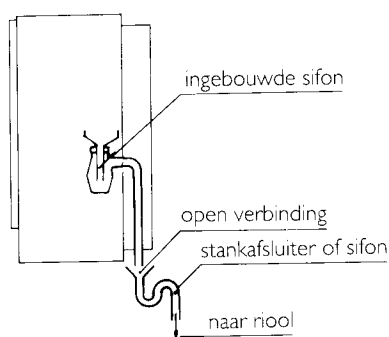
### I.6.2 Schema Nefit Combi HR 21 (C21V, C21H)



# I INSTALLATIEVOORSCHRIFT VOOR DE VERWARMINGSINSTALLATEUR

## I.5.1 Condensafvoer

Fig. I.5.1 Aansluiting condensafvoer



Ook de aansluiting van de condensafvoer vindt u aan de onderzijde van de ketel; de afvoer is voorzien van een witte markering.

De condensafvoer vanaf de ketel moet worden uitgevoerd in een 32 mm kunststof pijp en moet onder afschot op het riool worden aangesloten.

De maximale lengte van de condensafvoer is 5 meter.

Het lozen in een dakgoot is niet mogelijk i.v.m. bevroeringsgevaar.

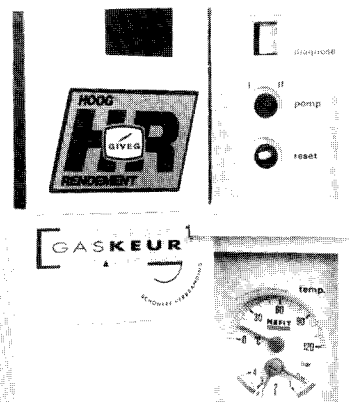
Om juiste werking van het toestel te waarborgen dient de condensafvoer van het toestel onderbroken op het riool uit te monden, voorzien van extra stankafsluiter of sifon (zie fig. I.5.1.). De condensafvoer van het toestel mag nooit worden afgedicht!

**Bij rookgasafvoeren langer dan 4 meter** verdient het aanbeveling om boven de ketel een extra **condensafvoer** te plaatsen, teneinde vervuiling van de wisselaar te voorkomen en te verhinderen dat al het gevormde condensaat door de ketel stroomt.

Deze extra sifon zorgt ervoor dat de warmtewisselaar minder snel vervuult.

## I.5.2 Pompschakeling

Fig. I.5.2 Pompschakelaar



In het besturingssysteem van de Nefit Turbo is een pompschakeling ingebouwd. De nadraaitijd van de pomp voor CV is 10 minuten (stand I) of 48 uur (stand II) (fig. I.5.2). Voor de boiler geldt een nadraaitijd van 3 min. voor zowel stand I als stand II.

Stand I wordt aanbevolen bij gebruik van een kamerthermostaat.

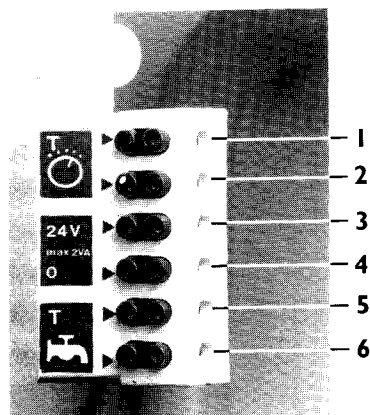
Stand II wordt aanbevolen bij gebruik van thermostatische radiator-kranen in combinatie met een buitentemperatuurregeling.

Ook wanneer een radiator, een leiding of de ketel zelf bevroeringsgevaar lopen moet de pompschakelaar op stand II worden gezet.

Bij een langere "uit" periode volgt automatisch iedere 48 uur een test-procedure van 5 minuten voor pomp en ventilator. Het tijdstip waarop deze 48-uurs testprocedure plaatsvindt, wordt bepaald door het moment waarop de netspanning op de Nefit Turbo wordt aangesloten. Tijdens deze test-procedure geeft de diagnose de letter **P** aan.

Het verdient de aanbeveling om buiten het stookseizoen de pompschakeling op stand I te zetten. Dit om doorwarming van de CV-installatie in de zomer te voorkomen.

fig. I.5.3. aansluiting Kamerthermostaat



## I.5.3 Kamerthermostaat aansluiting

De aan-uit kamerthermostaat wordt aangesloten op de kroonsteen in de ketel. Het warmteversnellings-element dient ingesteld te worden op het stroomverbruik van de Nefit logica, te weten 0,11 A. De maximaal toelaatbare weerstand van het kamerthermostaatcircuit bedraagt 100  $\Omega$ . Om storingen te voorkomen dient de kamerthermostaat met bijbehorende leiding zodanig aangesloten te worden dat een goede scheiding t.o.v. aarde gewaarborgd is. Voor het gebruik van een klokthermostaat of weersafhankelijke regeling is een 24 Volt aansluiting op de kroonsteen aanwezig. De 24 Volt aansluiting en de kamerthermostaat aansluiting dienen elektrisch gescheiden te blijven. Het schakelcontact van de thermostaat dient potentiaal vrij te zijn (max. schakelverm. 2 VA).

1-2 kamerthermostaat aansluiting

3-4 24V aansluiting

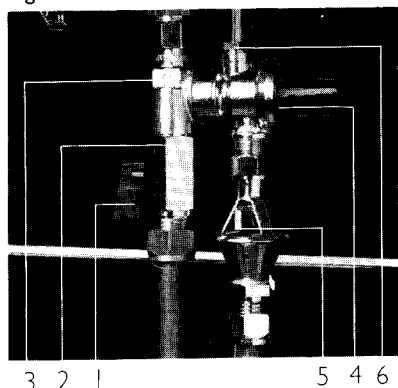
5-6 boilerthermostaat aansluiting



## 2 INSTALLATIETECHNIEK BIJ ENKELVOUDIGE OPSTELLING

### 2.2.4 Aftappen

Fig. 2.2.4 Inlaatcombinatie



- 1 afsluitkogelkraan
- 2 controleschroef keerklep
- 3 keerklep
- 4 ontlastklep
- 5 onderbrekingsrichting
- 6 leegloopinrichting

Indien in een periode, waarin bevroeringsgevaar aanwezig is, de installatie buiten bedrijf moet worden gesteld, dienen de ketel, de boiler en de installatie afgetapt te worden, en de stekker uit het stopcontact gehaald te worden. De cv-zijdige installatie kan men aftappen door op het laagste punt de aftapkraan te openen en daarna alle ontluchtingskraantjes te openen.

De boiler in de Nefit Combi HR kan sanitairzijdig alleen worden afgetapt m.b.v. de inlaatcombinatie met aftapmogelijkheid, welke voor de boiler is gemonteerd (zie figuur 2.2.4).

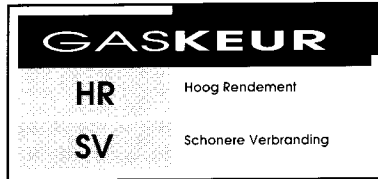
Sluit de watertoevoerkraan van de inlaatcombinatie.

Open vervolgens een warmwaterkraan en de aftapkraan van de inlaatcombinatie. De boiler zal nu via de inlaatcombinatie leeglopen.

## 2 INSTALLATIETECHNIEK BIJ ENKELVOUDIGE OPSTELLING

### 2.3 Produktoverzicht en algemene kenmerken

#### 2.3.1 Algemene kenmerken Nefit Turbo HR cv-ketels



De Nefit Turbo HR cv-ketels onderscheiden zich door de unieke constructie van de warmtewisselaar. Deze is vervaardigd van een hoogwaardige aluminium-silicium legering en zodanig geconstrueerd dat de rookgassen zoveel mogelijk van hun warmte aan het cv-water afstaan en condenseren. Een condensafvoer is dus noodzakelijk. Alle Nefit Turbo ketels hebben daarom een rendement van meer dan 90% op bovenwaarde en mogen om die reden het **HR-predikaat** voeren. Verder zijn de Nefit Turbo's uitgerust met een volledig voorgemengde brander. De NO<sub>x</sub>- en CO- emissies liggen daarvoor ver beneden de door de overheid gestelde norm, waarmee het predikaat '**Schonere Verbranding**' is verkregen.

Een micro-computer zorgt voor een optimale regeling en beveiliging van de Turbo. Met behulp van een op de computer aangebrachte LED is de bedrijfs-toestand ieder moment via de display afleesbaar. De micro-computer en de display zorgen er bovendien voor dat de **storingsdiagnose** zeer eenvoudig kan worden vastgesteld. De ingebouwde Airclon zorgt voor ontluchting van het cv-water. Lucht veroorzaakt immers geluidsproblemen en kan de levensduur van de cv-installatie negatief beïnvloeden.

De Nefit Combi HR-toestellen bestaan uit Turbo's waaraan een voorraad-boiler van minimaal 25 liter is toegevoegd. Bij kleine tappingen werkt deze als voorraadboiler en bij continu tappen als doorstroomtoestel. M.a.w. er is altijd direct warmwater beschikbaar en in oneindige hoeveelheden. De enige beperking aan het warmwater-comfort wordt veroorzaakt door de diameter en de lengte van de leiding van ketel tot tappunt. Deze is namelijk bepalend voor de wachttijd. Een belangrijk kenmerk van de Nefit Combi HR-ketels is dan ook het hoge **warmwater-comfort**.

Behalve aan de technische specificaties heeft Nefit ook extra zorg besteed aan afwerking en vormgeving van het produktassortiment. Voor zowel de cv-boiler als de HR-ketels en Combi's heeft Nefit het predikaat goed industrieel ontwerp verkregen.



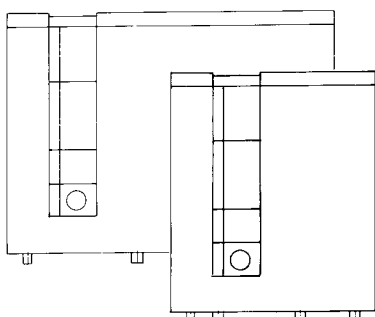
#### 2.3.2 Produktoverzicht

Ketels uit de Nefit Turbo serie zijn ontworpen om als gesloten toestel geïnstalleerd te worden, hetgeen betekent dat de verbrandingslucht van buiten wordt gehaald en de rookgassen weer naar buiten worden afgevoerd. Indien nodig kan de Nefit Turbo eventueel als open toestel worden geïnstalleerd. In dat geval wordt alleen de rookgasafvoer aangesloten en dient de luchttoevoer opening aan de bovenkant van de bemanteling te worden afgesloten (b.v. met een kunststof dop in de deksel).

De Nefit Turbo ketels kunnen uitsluitend hangend worden geïnstalleerd (aan wand- of bevestigingsprofielen). Het Nefit HR-assortiment bevat de volgende produkten:

##### Nefit HR Single toestellen

	Type aanduiding	nominale belasting (b.w.) in [kW]
Nefit Turbo 21 HR	T21	21,0
Nefit Turbo 32 HR	T32	32,0
Nefit Turbo 45 HR	T45	45,0



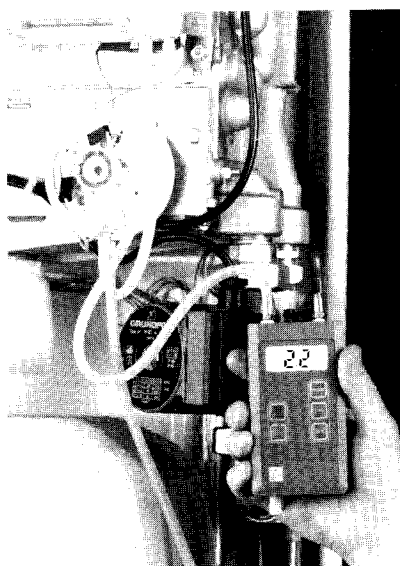
## 3 ONDERHOUD

### 3.1 Algemeen

Nefit maakt onderscheid in het soort onderhoud dat kan worden uitgevoerd, namelijk:

- klein onderhoud;
- groot onderhoud.

Fig. 3.1.1



Het verschil tussen klein en groot onderhoud bestaat uit het al dan niet volledig reinigen van de warmtewisselaar (rookgaszijdig). Vervuilde wisselaars komen met name voor bij laag gestookte systemen (o.a. vloerverwarming). Bij open ketels kan de kwaliteit van het binnenmilieu van invloed zijn op de vervuiling van de warmtewisselaar.

Aan de hand van de volgende drie controles kan de installateur vaststellen of kan worden volstaan met een kleine onderhoudsbeurt, of dat groot onderhoud vereist is:

1. Meten van de verschildruk op P 1 en P 2 op de branderdeksel (zie fig. 3.1.1). Bij gesloten toestellen luchttoevoerpijp verwijderen. Als de verschildruk tussen P 1 - P 2 kleiner is dan 2.0 mbar: groot onderhoud plegen.
2. Inspectie van sifon/extra sifon. Verwijder de sifon onder de ketel. Aan de inhoud van de beker kan men zien of er zich veel aluminium-oxyde gevormd heeft. Is dit het geval, dan dient er groot onderhoud plaats te vinden. Controleer ook de extra stankafsluiter of extra sifon.
3. Inspectie warmtewisselaar. Na verwijdering van de brander en de condensgeleideplaat is de warmtewisselaar intern te inspecteren. Bij vervuiling van de warmtewisselaar dient er groot onderhoud plaats te vinden.

**Let op:**

Voor montage van de condensgeleideplaat moet deze gereinigd worden met een staalborstel. Indien de pakking vervuild is deze schoonmaken met een doek of zachte borstel.

Nefit geeft **15 jaar garantie** op de warmtewisselaar van de Nefit HR-toestellen. Op de 'rest' van de ketelonderdelen wordt 2 jaar garantie verleend. Deze garantie is van kracht indien het betreffende Nefit HR-toestel bij een erkende cv-installateur of service-organisatie in onderhoud blijft. Voor de overige voorwaarden m.b.t. genoemde garantie wordt verwezen naar het meegeleverde garantiebewijs.

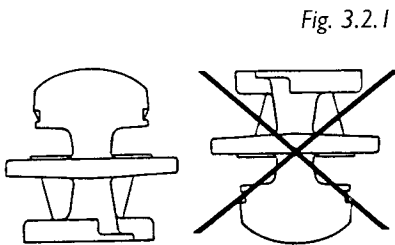


## 3 ONDERHOUD

### 3.2.1 Klein onderhoud

De volgende onderhoudswerkzaamheden moeten worden verricht:

1. Verwijder of demonteer achtereenvolgens:
  - gasblok stekkers
  - onderste gasblokkoppeling
  - vier moeren van de ventilatorbehuizing
  - twee slangetjes van de drukverschilschakelaar
  - stekkers branderbeveiligingsthermostaat
  - vier moeren waarmee de brander op de warmtewisselaar bevestigd is.



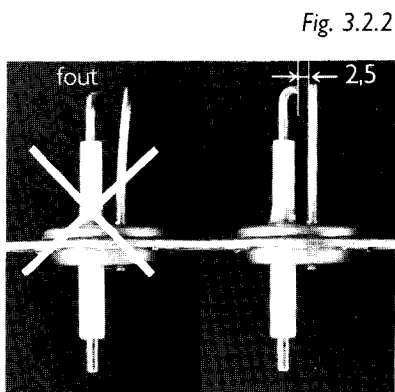
2. Verwijder de brander en inspecteer deze. Reinig indien nodig.  
**N.B.: Bij de brander dient de nodige voorzichtigheid te worden betracht t.a.v. het branderdek. De brander mag nooit met het dek naar onderen worden weggelegd (zie fig.3.2.1). De brander nooit met perslucht of met een harde borstel reinigen.**

3. Inspecteer de warmtewisselaar, indien vervuild dan moet er groot onderhoud worden gepleegd.

4. Na eventuele reiniging van de brander dient de siliconen branderpakking te worden vernieuwd. De brander kan vervolgens weer voorzichtig worden gemonteerd.

5. Controleer de ventilator en ventilatorbehuizing. Reinig deze indien nodig.

6. Demonteer en reinig de sifon.



7. Demonteer en controleer de ontsteker. Meet de elektrode afstand (moet 2,5 mm zijn) en controleer op onvolkomenheden. Is de kwaliteit van de ontsteker niet goed meer, dan nieuwe plaatsen (zie fig. 3.2.2).

8. Na bovengenoemde werkzaamheden ketel weer geheel monteren en in bedrijf stellen. Verricht hierbij de volgende controlemetingen en instellingen:
  - Meting van de gasvoordruk bij werkende ketel (nominaal 25 mbar).
  - Meting van de hoofdbranderdruk (nominaal 11,5 mbar).
  - Meting van de aansteekbranderdruk (nominaal 11,5 mbar).
  - (N.B. deze metingen dienen te geschieden bij een volledig brandende ketel).
  - Nefit Combi HR 21 V/H : Doorstroombegrenzer instellen op 5,3 l/min.
  - Nefit Combi HR 32 V/H : Doorstroombegrenzer instellen op 8,0 l/min.
  - Nefit Combi HR 21 V80 : Doorstroombegrenzer instellen op 10,0 l/min.\*

\* Maximum tapcapaciteit bij piekbelasting van 7 minuten t.b.v. badvulling

9. Vul het inspectierapport in (deze bevindt zich achter in de installatie-instructie die bij iedere Nefit HR-ketel wordt meegeleverd).





## 3 ONDERHOUD

### 3.2.2 Groot onderhoud

Voor het grote onderhoud gelden dezelfde werkzaamheden als voor het kleine onderhoud, echter bij groot onderhoud wordt ook de warmtewisselaar volledig rookgaszijdig gereinigd.

Verricht de handelingen 1 t/m 3 zoals beschreven bij klein onderhoud.  
Ga dan als volgt te werk:

3.a

Maak de condensgeleideplaat los d.m.v. de 4 moeren onderaan de ketel en reinig deze met behulp van een staalborstel. De pakking bij vervuiling schoonmaken met een doek of zachte borstel. Neem verdeelplaat naar onderen weg. Hierna kan de warmtewisselaar worden doorgeblazen.

3.b

Controleer de rookgasafvoerstomp van de wisselaar op aanwezigheid van opgedroogd aluminium-oxyde en carbonaathoudend poeder. Dit zonodig verwijderen.

3.c

Na reiniging monteert u de diverse onderdelen in de omgekeerde volgorde. U start dus met de verdeelplaat, plaatst vervolgens de condensgeleideplaat enz.

Ga vervolgens verder met de handelingen 4 t/m 9 zoals beschreven bij klein onderhoud. Let er tevens op dat de ontstekerkabel aan de ontsteker geplaatst wordt en dat de siliconenslangen van de drukverschilchakelaar weer worden aangesloten.

Er zijn bij Nefit complete pakkingsecs verkrijgbaar. Deze sets bestaan uit:

- 1 x pakking steunplaat
- 2 x pakking verdeelplaat

Alle andere pakkingen zijn los verkrijgbaar.



## 4 DIAGNOSE KETELGEDRAG

### 4.1 Display-codes en storingen

#### 4.1.1. Storingsdiagnose

De combinatie van een bepaald (foutief) ketelgedrag en een bepaalde display-code vormt de sleutel voor het vaststellen van de oorzaak van de storing. Aan de hand van onderstaande tabel kan worden vastgesteld wat de oorzaak van een eventuele storing is.

In de kolom oorzaken wordt met een nummer verwezen naar tabel 4.1.2 waarin de storingen staan omschreven.

Tabel 4.1.1 Storingsdiagnose

Display-code	Ketel- en/of installatie-gedrag	Oorzaak nr.
0 of 1	De cv-installatie wordt <b>te</b> warm; de boiler (indien aanwezig) wordt correct verwarmd; <i>ketel regelt niet op kamerthermostaat, maar op regelthermostaat.</i>	1
	De cv-installatie wordt <b>niet</b> verwarmd; de boiler (indien aanwezig) <b>wel</b> . <i>De ketel regelt op de regelthermostaat.</i>	3 en/of 7
	De boiler (indien aanwezig) wordt <b>niet</b> verwarmd; de cv-installatie <b>wel</b> .	4
0 of 0 knipperend	De cv-installatie wordt <b>niet</b> verwarmd; de boiler (indien aanwezig) <b>wel</b> .	2
0 of 1 knipperend	De cv-installatie wordt <b>te</b> warm en de boiler (indien aanwezig) wordt helemaal <b>niet</b> verwarmd; <i>de ketel regelt op de regelthermostaat.</i>	8
0	Zowel de cv-installatie als de boiler (indien aanwezig) worden <b>niet</b> verwarmd.	6
1	Zowel de cv-installatie als de boiler (indien aanwezig) worden <b>niet</b> verwarmd; <i>alleen de aansteekbrander brandt.</i>	11 en/of 34
1 knipperend	Zowel de cv-installatie als de boiler (indien aanwezig) worden <b>niet</b> verwarmd; <i>ketel blijft branden op boilervraag.</i>	3, 11 en/of 34
2	De cv-installatie en de boiler (indien aanwezig) worden <b>niet</b> verwarmd; <i>de pomp staat stil.</i>	10 en/of 16



## 4 DIAGNOSE KETELGEDRAG

Vervolg tabel 4.1.1: Storingsdiagnose

Display-code	Ketel- en/of installatie-gedrag	Oorzaak nr.
2 en 2. na 30 sek.	De cv-installatie en de boiler (indien aanwezig) worden <b>niet</b> verwarmd; de <i>pomp</i> loopt.	12 en/of 13
2 of 2 knipperend	De cv-installatie en de boiler (indien aanwezig) worden <b>niet</b> verwarmd; de <i>pomp</i> loopt.	14 en/of 15
3 en 3. na 30 sek.	De cv-installatie en de boiler (indien aanwezig) worden <b>niet</b> verwarmd; <i>ventilator</i> komt niet in bedrijf.	17
3 en 3. na 5 min..	De cv-installatie en de boiler (indien aanwezig) worden <b>niet</b> verwarmd; de <i>ventilator</i> loopt of heeft gelopen. (bij Type IMC 500 D verschijnt hier een 3 of knipperende 3).	18
3	De cv-installatie en de boiler (indien aanwezig) worden <b>niet</b> verwarmd; de <i>ventilator</i> loopt.	19, 20 en/of 28
	De cv-installatie en de boiler (indien aanwezig) worden <b>niet</b> verwarmd; de <i>ventilator</i> staat stil.	10 en/of 21
4.	De cv-installatie en de boiler (indien aanwezig) worden <b>niet</b> verwarmd; de <i>watertemperatuur</i> >90° C.	5
	De cv-installatie en de boiler (indien aanwezig) worden <b>niet</b> verwarmd; de <i>watertemperatuur</i> < 90° C.	22
	De cv-installatie en de boiler (indien aanwezig) worden <b>niet</b> verwarmd; de <i>brandertemperatuur</i> > 170° C.	30
	De cv-installatie en de boiler (indien aanwezig) worden <b>niet</b> verwarmd; de <i>brandertemperatuur</i> < 170° C.	31
5.	De cv-installatie en de boiler (indien aanwezig) worden <b>niet</b> verwarmd.	10
6.A.	De cv-installatie en de boiler (indien aanwezig) worden <b>niet</b> verwarmd; er is geen vonk.	10 en/of 23



## 4 DIAGNOSE KETELGEDRAG

Vervolg tabel 4.1.1: Storingsdiagnose

Display-code	Ketel- en/of installatie-gedrag	Oorzaak nr.
6. en 6.A. <small>na 3 starts</small>	De cv-installatie en de boiler (indien aanwezig) worden <b>niet</b> verwarmd; er is wel vonk, maar geen ontsteking van het aansteekgas.	29
	De cv-installatie en de boiler (indien aanwezig) worden <b>niet</b> verwarmd; er is wel vonk, maar te zwak.	10 en/of 23
	De cv-installatie en de boiler (indien aanwezig) worden <b>niet</b> verwarmd; er is wel vonk, maar onvoldoende gas.	25 en/of 30
	De cv-installatie en de boiler (indien aanwezig) worden <b>niet</b> verwarmd; er is onvoldoende ionisatie-stroom.	10 en/of 26
6.B. <small>na 3 starts</small>	De cv-installatie en de boiler (indien aanwezig) worden <b>niet</b> verwarmd; de ketel schakelt uit bij inkomen van de hoofdblander.	23, 25, 28 en/of 35
6.C. <small>na einde warmtevraag</small>	De cv-installatie en de boiler (indien aanwezig) worden <b>niet</b> verwarmd; de ventilator loopt, maar er is geen aansteekvlam.	23
	De cv-installatie en de boiler (indien aanwezig) worden <b>niet</b> verwarmd; de ventilator loopt en er is wel een aansteekvlam.	24
7.	De cv-installatie en de boiler (indien aanwezig) worden <b>niet</b> verwarmd; de hoofdgasklep wordt foutief aangestuurd.	10, 11 en/of 27
bij logica type IMC520	8. De cv-installatie en de boiler (indien aanwezig) worden <b>niet</b> verwarmd; de brandertemperatuur < 170° C. (Bij IMC500 kan ook 24V zekering defect zijn).	10 en/of 27
	9. De cv-installatie wordt <b>niet</b> verwarmd; de boiler (indien aanwezig) <b>wel</b> . Anti-pendelprogramma is in werking.	10 en/of 33
E.	De cv-installatie en de boiler (indien aanwezig) worden <b>niet</b> verwarmd.	10
P	De pompschakeling is vaker dan 1x per 48 uur in bedrijf.	27 en/of 32
bij logica type IMC520	De cv-installatie en de boiler (indien aanwezig) worden <b>niet</b> verwarmd; geen display. Bij IMC500 mogelijk interne zekering defect.	9 en/of 10



## 4 DIAGNOSE KETELGEDRAG

Tabel 4.1.2: Storingsoorzaken

Oorzaak nr.	Omschrijving van de oorzaak
1	De kamerthermostaat schakelt niet uit. Bedrading van de kamerthermostaat controleren; indien in orde, kamerthermostaat vervangen.
2	De kamerthermostaat schakelt niet in. Bedrading van de kamerthermostaat controleren; indien in orde, kamerthermostaat vervangen.
3	De boilerthermostaat schakelt niet uit, of (bij Combi-toestellen) de retourregeling werkt niet correct. Bedrading en aansluiting controleren; indien in orde, thermostaat vervangen.
4	De boilerthermostaat schakelt niet in. Bedrading en aansluiting controleren; indien in orde, thermostaat vervangen.
5	De regelthermostaat schakelt niet uit. Bedrading en aansluiting controleren; indien in orde, thermostaat vervangen.
6	Regelthermostaat schakelt niet in. Bedrading en aansluiting controleren; indien in orde, thermostaat vervangen.
7	Driewegklep blijft in de boilerstand staan, of is verkeerd gemonteerd. De driewegklep dient onbekrachtigd in cv-stand te staan.
8	Driewegklep blijft in cv-stand staan, of is verkeerd gemonteerd. Driewegklep dient onbekrachtigd in cv-stand te staan.
9	Er is geen netspanning.
10	Besturingsunit is mogelijk defect. Test dit door even de netspanning te onderbreken; indien storing blijft, nieuwe logica proberen door stekkers tijdelijk over te zetten.
11	De hoofdgasklep opent niet. Gasblok vervangen.
12	Er is een pomp in het circuit die niet door de logica wordt bestuurd. In het geval er een 2e pomp in het circuit is gemonteerd, (b.v. bij vloerverwarming dient u de vloerverwarmingsset goed in te regelen of een open verdeler toe te passen).
13	De waterstromingsschakelaar schakelt niet uit. Schakelaar kan vast zitten; s.v.p. controleren; er kan ook vuil onder de stromingsschakelaar zitten. Indien schakelaar defect, deze vervangen.



## 4 DIAGNOSE KETELGEDRAG

Vervolg tabel 4.1.2: Storingsoorzaken

Oorzaak nr.	Omschrijving van de oorzaak
14	Er is te weinig waterstroming. Het kan zijn dat te veel radiatoren gesloten zijn (geen shuntleiding gemonteerd bij gebruik van thermostaatkranen?); of er is sprake van vervuiling.
15	Waterstromingsschakelaar schakelt niet in. Schakelaar is mogelijk defect; (controleren m.b.v. Ohm-meter) of er zit lucht in het systeem.
16	Pomp is defect <i>en/of</i> pomp is verkeerd gemonteerd <i>en/of</i> pomp krijgt geen 220 V (controleer de bedrading).
17	Luchtdrukschakelaar is defect of zit vast; controleren en evt. vervangen. Let op dat de slangetjes op de juiste nippels worden aangesloten.
18	Er is onvoldoende luchtstroming. Mogelijke oorzaken: <b>1.</b> rookgasafvoer is afgesloten (vervuiling ?) <b>2.</b> te veel tegendruk in rookgasafvoer (verkeerde uitmondning?) <b>3.</b> condenswater kan niet wegstromen (sifon verstopt).
19	Een van de drukmeetslangen is lek of los.
20	De drukverschilschakelaar is defect of maakt slecht contact. A.u.b. controleren en eventueel vervangen.
21	De ventilator is defect; deze vervangen.
22	De maximaalthermostaat werkt niet of niet goed. Bedrading en aansluiting controleren en eventueel vervangen.
23	Elektrode-afstand is geen 2,5 mm <i>en/of</i> elektrode is niet goed gemonteerd <i>en/of</i> elektrode is defect.
24	De aansteekgasklep in het gasblok sluit niet of lekt; gasblok vervangen.
25	Mogelijke oorzaken: <b>1.</b> Gaskraan staat niet volledig open. <b>2.</b> Aansteekgasklep opent niet (gasblok vervangen). <b>3.</b> Aansteekgasleiding lekt (koppelingen aandraaien). <b>4.</b> Gasdruk op aansteekbrander is te laag (moet 11,5 mbar zijn).
26	Hoogspanningskabel maakt slecht contact <i>en/of</i> de aardkabel maakt slecht contact.



## 4 DIAGNOSE KETELGEDRAG

Vervolg tabel 4.1.2: Storingsoorzaken

Oorzaak nr.	Omschrijving van de oorzaak
27	Val in de netspanning; druk op de reset-knop.
28	De pakking tussen branderdeksel en gas/lucht-verdeelplaat is beschadigd; controleren en eventueel vervangen.
29	Het aansteekgedeelte van de brander kan vervuild zijn. Demonteer en controleer aansteekgedeelte van de brandereenheid; reinig de brander.
30	Oorzaak kan zijn vervuiling van warmtewisselaar, brander en/of pakkingen; Controleer genoemde onderdelen op vervuiling en defecten.
31	De branderthermostaat werkt niet. Controleer bekabeling en aansluitpunten; indien in orde, thermostaat vervangen.
32	Pompschakeling vaker dan 1x per 48 uur in bedrijf. Controleer de bekabeling en aansluitpunten; indien in orde, besturingsunit vervangen.
33	Een externe regeling schakelt de ketel te snel uit. Indien anti-pendelprogramma langer dan 5 minuten actief is, is de besturingsunit vermoedelijk defect.
34	De retourthermostaat schakelt niet in (bij Nefit Combi HR 21) of de tapwaterregeling schakelt niet uit. Bedrading en aansluitingen controleren; indien in orde, thermostaat c.q. regeling vervangen.
35	De voordruk is niet juist; deze moet 25-30 mbar zijn en mag bij het inkomen van de hoofdbrander niet meer dan 5 mbar dalen. Gebeurt dit toch dan is de huisdrukregelaar defect of de gasleiding te klein.

Overige opmerkingen:

Wanneer u service-klachten meldt bij uw installateur, gelieve de display-code en gegevens als, plaatsingsdatum, type e.d. te vermelden.



## 5 PRODUKTASSORTIMENT EN SPECIFICATIES

### 5.1 Specificaties Nefit Turbo HR-toestellen

De Nefit Turbo HR-toestellen zijn allen uitgerust met een ingebouwde boiler regeling, waarmee de Nefit Turbo-ketels te combineren zijn met een Nefit c.v.-voorraad boiler.

De Nefit Combi HR-toestellen zijn standaard uitgerust met een ingebouwde voorraad boiler, waarin het sanitairwater op een temperatuur van 60°C bewaard wordt. Het stilstandverlies van de combiboiler is slechts 70W, wat resulteert in een jaartaprendement van boven de 70%

#### 5.1.1 Technische specificaties Nefit Turbo assortiment

	T 21	C 21 H	C 21 V	C 21 V80	T32	C 32 H	C 32 V	T 45
Nom.belasting (o.w.)	Kw	18,9	18,9	18,9	28,8	28,8	28,8	40,5
Nom.belasting (b.w.)	Kw	21,0	21,0	21,0	32,0	32,0	32,0	45,0
Nom. verm. (bij 80/60° C)	Kw	18,3	18,3	18,3	27,9	27,9	27,9	39,2
Nom. verm. (bij 60/40° C)	Kw	19,3	19,3	19,3	29,5	29,5	29,5	41,6
Rendement (60/40° C) o.w.	%	102,2	102,2	102,2	102,2	102,4	102,4	102,7
Rendement (60/40° C) b.w.	%	92,0	92,0	92,0	92,0	92,2	92,2	92,4
NOx emissie in p.p.m. ca.	ppm	25	25	25	25	25	25	25
Boilertank volkoper	%	-	99,9	99,9	99,9	-	99,9	99,9
Waterinhoud cv-zijdig in liters	Ltr	2,5	5,2	5,4	5,9	3,6	5,9	6,1
Waterinhoud san. zijdig in liters	Ltr	-	25	25	80	-	25	25
Tapcapaciteit bij 60° C l/min.	L/min**	-	5,5-6,0		10**	-	8,0-8,5	
Tapcapaciteit bij 40° C l/min.	L/min**	-	9,0-10		18**	-	14-15	-
Jaartaprendement (b.w.)	%	-	>70	>70	>70	-	>70	>70
Hoogte	mm	685	685	1100	1580	685	685	1100
Breedte	mm	560	900	560	560	560	900	560
Diepte	mm	445	385	445	445	445	385	445
Rookg. afv. (conc.)	mm	80 (125)				80 (125)		100 (150)
Luchttoev. (conc.)	mm	80 (125)				80 (125)		100 (150)
Gewicht in	Kg	46	72	75	91	52	80	83

#### Aansluitmaten

ø aanvoer	A	mm	28	28	28	28	28	28	28
ø retour	R	mm	28	28	28	28	28	28	28
ø gas	G	Inch	1/2"	1/2"	1/2"	1/2"	1/2"	1/2"	1/2"
ø koud water	K	mm	-	15	15	15	-	15	15
ø warmwater	W	mm	-	15	15	15	-	15	15
ø condensafvoer	C	mm	32	32	32	32	32	32	32

#### Instelgegevens

Branderdruk aansteekbrander	mbar	11,5	11,5	11,5	11,5	11,5	11,5	11,5	11,5
Branderdruk hoofdbrander	mbar	11,5	11,5	11,5	11,5	11,5	11,5	11,5	11,5
Tapcapaciteit bij 60° C	l/min	-	5,5-6	5,5-6	10**	-	8-8,5	8-8,5	-
Minimale circ. hoeveelheid	l/h	500	500	500	500	500	500	500	800
Instelling kamerthermostaat	Amp	0,11	0,11	0,11	0,11	0,11	0,11	0,11	0,11

"T" = Nefit HR Turbo ketel met GASKEUR schone verbranding

"C" = Nefit Combi HR ketel met GASKEUR schone verbranding en warmwater voorziening d.m.v. ingebouwde boiler.

\*\* = Maximum tapcapaciteit bij piekbelasting van 7 min t.b.v. badvulling





## 5 PRODUKTASSORTIMENT EN SPECIFICATIES

### Algemene gegevens:

Keteltype	B23, C13, C33, C43
toestelcategorie	I <sub>2</sub> L
IP-waarde	30
Max. werkdruk sanitair	8 bar
Max. werkdruk CV	3 bar
Standaard ingesteld op	G25, aardgas, voordruk 25 mbar

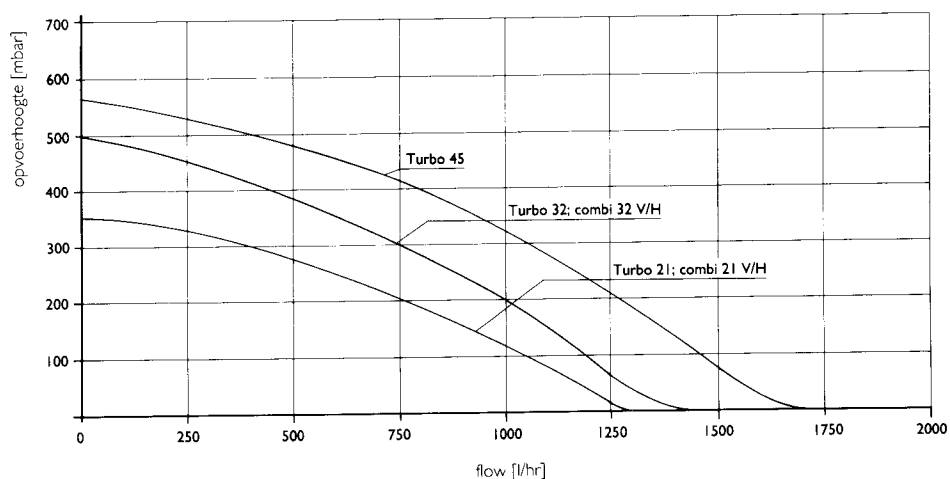
### Pompspecificaties

		T21 C21V/H C21V80	T32 C32V/H	T45
Pomptype	[-]	UP25-40	UP25-50	UP25-55
Toerental	[n/min]	2150	1700	2750
Opgenomen vermogen	[W]	80	95	110
Nominaal stroom	[A]	0,38	0,42	0,50

Storing	Mogelijke oorzaak	Oplossing
Pomp start niet	Geen of foutieve spanning	Kontroleer zekeringen en/of de bedrading
	Kondensator defekt	Vervang kondensator
	Pomp door vervuiling geblokkeerd	Start pomp op hoogste toerental, of Verwijder ontluchtingsschroef en draai de rotor m.b.v. een kleine schroevendraaier, of Demonteer en reinig de pomp
Geluid in het systeem	Kapaciteit te groot	Schakel naar lager toerental
	Lucht in het systeem	Ontlucht het systeem
Geluid in de pomp	Lucht in de pomp	Ontlucht de pomp
	Voordruk te laag	Verhoog de voordruk of controleer de druk in het expansievat (indien gemonteerd)

### Q/h-krommen

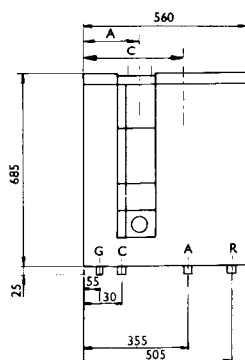
Beschikbare opvoerhoogtes



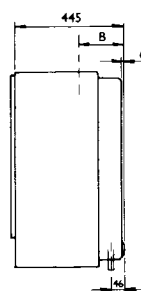
## 5 PRODUKTASSORTIMENT EN SPECIFICATIES

### 5.2.2 Maatschetsen

**Turbo 21 HR**  
**Turbo 32 HR**



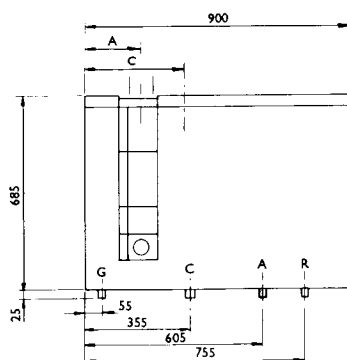
vooraanzicht



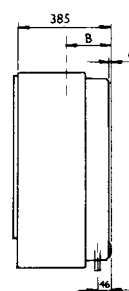
zij-aanzicht

	A	B	C
T21	250	155	360
T32	188	158	298

**Turbo 45 HR**



vooraanzicht

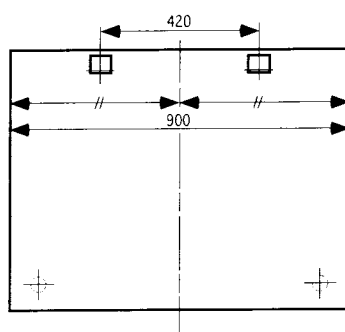


zij-aanzicht

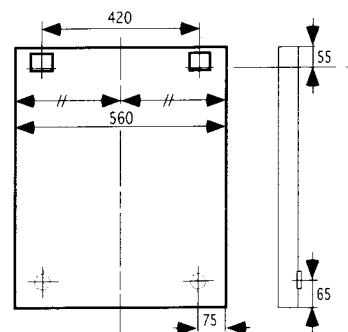
	A	B	C
T45	363	154	490

**Frame**

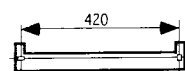
**T45, C21/32 H**



**T21/32 C21/32V C 21V80**



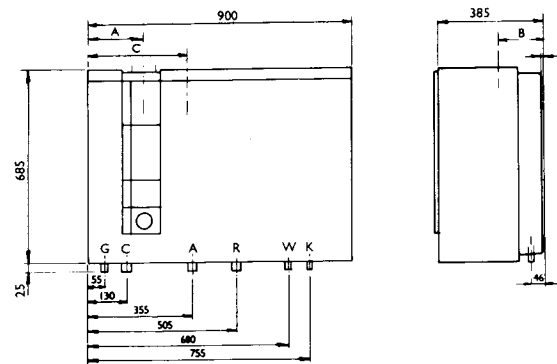
**Muurbeugel**



## 5 PRODUKTASSORTIMENT EN SPECIFICATIES

*Horizontale Combi's (boiler is naast warmtewisselaar gemonteerd)*

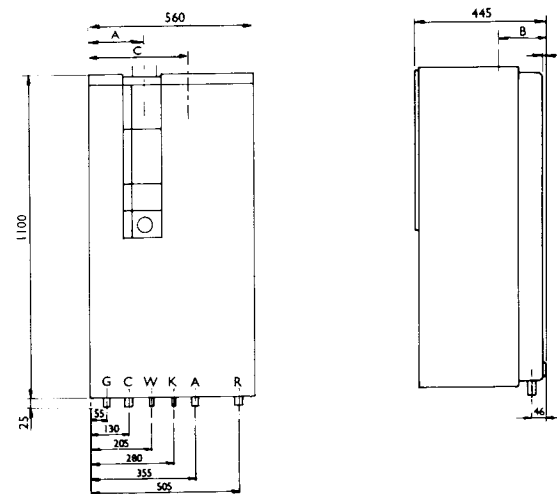
**Combi HR 21H  
Combi HR 32H**



	A	B	C
C21H	250	155	360
C32H	188	158	298

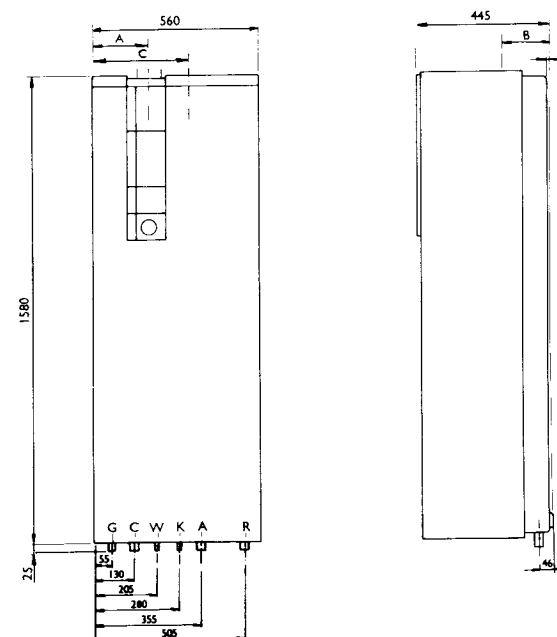
*Verticale Combi's (boiler is onder warmtewisselaar gemonteerd)*

**Combi HR 21V  
Combi HR 32V**



	A	B	C
C21V	250	155	360
C32V	188	158	298

**Combi HR 21V80**



	A	B	C
C21V	250	155	360



**VERKLARING VAN OVEREENSTEMMING  
volgens de EG-Richtlijn inzake machines  
(89/392/EEG, 91/386/EEG, 93/68/EEG)**

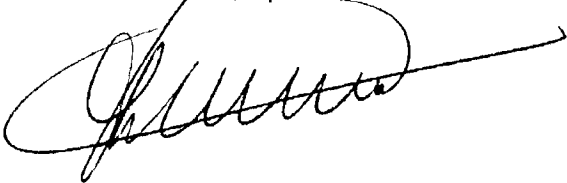
Nefit Fasto B.V.  
Zweedsestraat 1  
7418 BB Deventer

verklaart hierbij dat zijn c.v.-ketels:

merk : Nefit  
typen : Turbo HR 21  
          Turbo HR 32  
          Turbo HR 45  
          Combi HR 21H  
          Combi HR 21 V  
          Combi HR 21 V 80  
          Combi HR 32 H  
          Combi HR 32 V

zijn geconstrueerd volgens de van toepassing zijnde bepalingen van de EG-richtlijn inzake machines.

Deventer, april 1995



dr. ir. Th.P.M. Hendriks  
Technisch Directeur

## 6 Inspectie rapport

	Inspectierapport <b>NEFIT TURBO HR</b> C.V.-TOESTELLEN														
	Bedrijfsjaren														
	1	2	3	4	5	6	7	8	9	10	11	12	13	14	15
<p>Fabrikagenummer :</p> <p>Datum installatie :</p> <p>Op bovenstaande ketel werd door ons het jaarlijks onderhoud gepleegd op de onderstaande punten; de gekonstateerde afwijkingen zijn gerepareerd en / of afgesteld.</p> <p>* Doorhalen wat niet van toepassing is</p>	Gekontrol eerd / Ge reinigd *	Gekontrol eerd / Ge reinigd *	Gekontrol eerd / Ge reinigd *	Gekontrol eerd / Ge reinigd *	Gekontrol eerd / Ge reinigd *	Gekontrol eerd / Ge reinigd *	Gekontrol eerd / Ge reinigd *	Gekontrol eerd / Ge reinigd *	Gekontrol eerd / Ge reinigd *	Gekontrol eerd / Ge reinigd *	Gekontrol eerd / Ge reinigd *	Gekontrol eerd / Ge reinigd *	Gekontrol eerd / Ge reinigd *	Gekontrol eerd / Ge reinigd *	Gekontrol eerd / Ge reinigd *
1	Kontrolle, ventilatordruk Pl: norm 22 mm WK														
2	Kontrolle sifon / extra sifon														
3	Kontrolle warmtewisselaar														
4	Kontrolle / reinigen brander														
5	Kontrolle / reinigen ventilator														
6	Kontrolle / reinigen sifon / extra sifon														
7	Kontrolle / reinigen ontsteker														
8	Kontrolle / reinigen rookgasafvoerstomp														
9	Reinigen warmtewisselaar														
10	Kontrolle gasvoordruk: norm 25 mbar														
11	Kontrolle hoofdbranddruk: norm 11,5 mbar														
12	Kontrolle aansteekbranderdruk: norm 11,5 mbar														
13	Kontrolle ionisatiestroom: norm $\geq 10 \mu A$														
14	Instellen doorstroombegrenzer (5,3 cq. 8,0 l/min)														
15	Datum inspectie:														
	Installateur / service organisatie:														
	Verzamelingen uitgevoerd door:														



Nefit Fasto. Alle energie in schonere warmte

