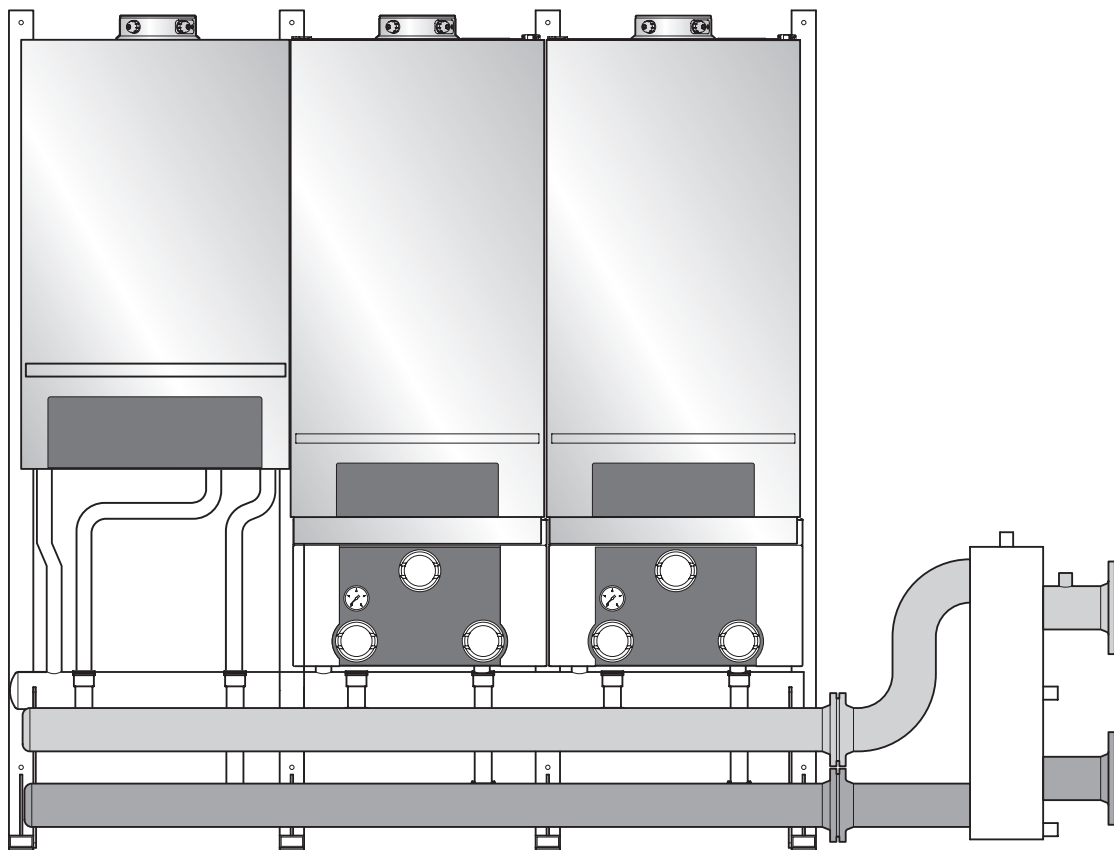


# Montage-instructie

## Cascadesystemen voor Hoog Rendement Gaswandketel

### Nefit TopLine HR



6720618758-001.1TD

# Inhoudsopgave

---

<b>1</b>	<b>Toelichting van de symbolen en veiligheidsaanwijzingen</b> .....	<b>3</b>
1.1	Uitleg van de symbolen .....	3
1.2	Veiligheidsinstructies .....	3

---

<b>2</b>	<b>Algemeen</b> .....	<b>4</b>
----------	-----------------------	----------

---

<b>3</b>	<b>Leveringsomvang</b> .....	<b>5</b>
----------	------------------------------	----------

---

<b>4</b>	<b>Maatvoering</b> .....	<b>8</b>
----------	--------------------------	----------

---

<b>5</b>	<b>Montage Cascadeframe</b> .....	<b>10</b>
5.1	Montage cv-toestel en aansluitset .....	11
5.2	Montage isolatieschalen .....	12

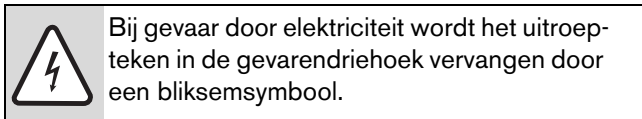
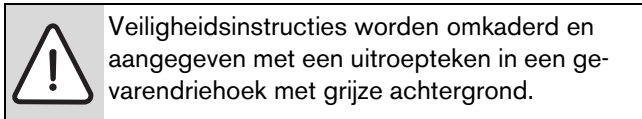
---

<b>6</b>	<b>Advies en informatie</b> .....	<b>13</b>
----------	-----------------------------------	-----------

# 1 Toelichting op de symbolen en veiligheidsaanwijzingen

## 1.1 Uitleg van de symbolen

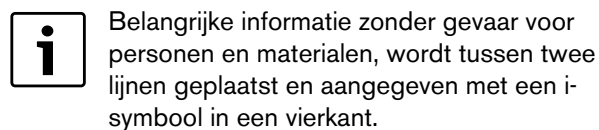
### Waarschuwingssymbolen



Signaalwoorden geven het soort en de mate van de gevolgen aan indien de maatregelen ter voorkoming van het gevaar niet worden nageleefd.

- **OPMERKING** betekent dat materiële schade kan ontstaan.
- **VOORZICHTIG** betekent dat licht tot middelzwaar lichamelijk letsel kan ontstaan.
- **WAARSCHUWING** betekent dat zwaar lichamelijk letsel kan ontstaan.
- **GEVAAR** betekent dat levensgevaar kan ontstaan.

### Informatiesymbool



### Aanvullende symbolen

Symbool	Betekenis
▶	Handeling
→	Verwijzing naar andere plaatsen in het document of naar andere documenten
•	Opsomming
–	Opsomming (subniveau)

Tabel 1

## 1.2 Veiligheidsinstructies

### Gevaar door de explosie van brandbare gassen

Bij gasgeur bestaat explosiegevaar!

- ▶ Geen open vuur! Niet roken! Geen aansteker gebruiken!
- ▶ Vermijd vonkvorming! Gebruik geen elektrische schakelaar, telefoon, stekker of bel!

- ▶ Sluit de hoofdgaskraan.
- ▶ Open ramen en deuren!
- ▶ Waarschuw alle huisbewoners, maar gebruik niet de elektrische bel!
- ▶ Bel de gasdistributiemaatschappij op van buiten het gebouw!
- ▶ Verlaat bij hoorbaar uitstromen onmiddellijk het gebouw, voorkom betreden door derden en informeer politie en brandweer van buiten het gebouw.

### Brandgevaar door ontvlambare materialen of vloeistoffen

- ▶ Ontvlambare materialen of vloeistoffen mogen niet in de buurt van het cv-toestel worden opgeslagen of gebruikt.

### Gevaar door lekkage van rookgassen

- ▶ Schakel het cv-toestel uit!
- ▶ Open ramen en deuren!
- ▶ Informeer een erkend installateur.

### Gevaar door koolmonoxidevorming (CO)

Bij open opstelling kan door onvoldoende toevoer van verbrandingslucht het giftige gas koolmonoxide vrijkomen!

- ▶ Plaats geen voorwerpen voor de ventilatie- en luchttoevoeropeningen. Deze moeten altijd vrij zijn.
- ▶ Sluit of verklein de ventilatie- en luchttoevoeropeningen in deuren, ramen en wanden niet af. Zorg bij inbouw van dichte ramen voor voldoende ventilatie.

### Gevaar door elektrische stroom bij geopend cv-toestel

- ▶ Alvorens het cv-toestel te openen: schakel het cv-toestel spanningsloos.
- ▶ Beveilig het cv-toestel tegen onbedoeld opnieuw inschakelen.

### Gevaar door ondeskundig uitgevoerde werkzaamheden aan het cv-toestel

De installatie-, inbedrijfsstellings-, inspectie-, onderhoudsen eventuele reparatiewerkzaamheden mogen uitsluitend door erkende installateurs worden uitgevoerd volgens de in de installatie-instructie vermelde (veiligheids-)voorschriften. Hierbij mag uitsluitend gebruik worden gemaakt van originele accessoires en onderdelen zoals die door de fabrikant zijn voorgeschreven.

Onder een erkend installateur wordt verstaan: een installateur die, op grond van vakopleiding en ervaring, over voldoende installatietechnische kennis beschikt.

## 2 Algemeen

De montage-instructie voor cascadesystemen met Nefit TopLine HR toestellen is bedoeld om een efficiënte montage te bewerkstelligen.

Het cascadeframe heeft een modulaire opbouw en bestaat uit een aantal poten met tussenframes, leidingmateriaal en open verdeler. Deze worden tijdens de montage aan elkaar geschroefd. Door de beperkte afmetingen van de afzonderlijke onderdelen van het cascadeframe is de montage eenvoudig en snel te realiseren.

Voor de selectie van het juiste systeem adviseren wij gebruik te maken van de Cascadekiezer Nefit TopLine HR of cascadeoffertesector op [www.nefit.nl](http://www.nefit.nl).

### 3 Leveringsomvang

Nefit levert cascadesystemen in **TL-** en **TR-**opstellingen.

#### TL: Lijnopstelling

Alle cv-toestellen bevinden zich op 1 lijn aan het montageframe. Zo kan in een smalle ruimte een overzichtelijke installatie worden gerealiseerd.

#### TR: Ruggelingse opstelling

De cv-toestellen bevinden zich aan beide zijden van het montageframe en hangen met de "ruggen" tegen elkaar.

Op deze wijze kan een compacte installatie worden verkregen en kan deze goed in een rechthoekige ruimte worden geplaatst waarbij de bereikbaarheid van de cv-toestellen gewaarborgd blijft.

Afhankelijk van de ruimte en het gewenste vermogen kan hieruit een keuze worden gemaakt (→ tabel 2).

Het cascadepakket bestaat uit:

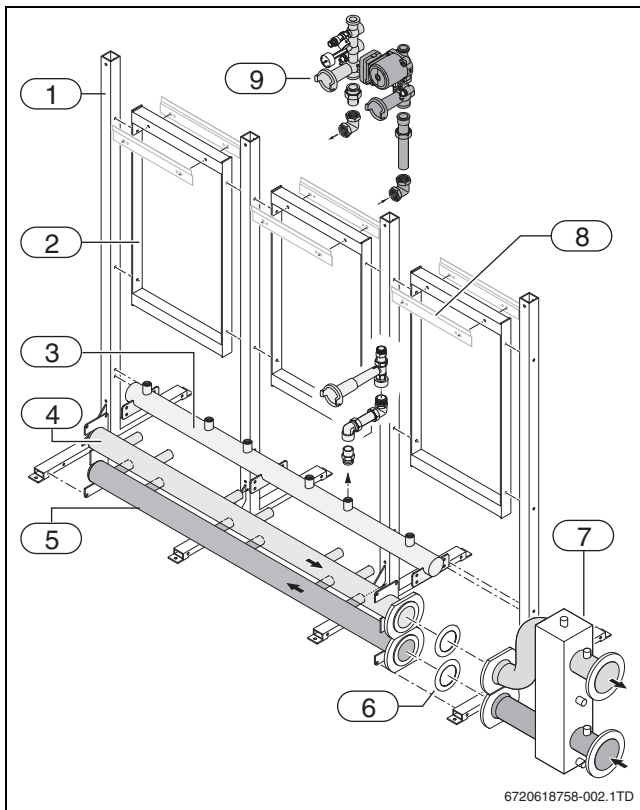


Fig. 1 Leveringsomvang cascadesysteem

pos.	onderdeel
1	poot
2	tussenframe
3	hoofdgasleiding
4	hoofd aanvoerleiding
5	hoofd retourleiding
6	flenspakking

pos.	onderdeel
7	open verdeler
8	ophangbeugel (leveringsomvang cv-toestel)
9	aansluitleidingset
	voorlasflenzen
	bevestigingsmateriaal
	montage-instructie

De uitvoering en de aantallen van de betreffende onderdelen is afhankelijk van het gekozen cascadesysteem.

- ▶ Controleer bij levering of de verpakking niet beschadigd is.
- ▶ Controleer of de leveringsomvang compleet is.
- ▶ Informeer de fabrikant indien de leveromvang niet compleet is.

Toestelvermogen [kW]	Cascade-systeem	TopLine HR				
		25	30	45	70	100
50	TwinFit	2	–	–	–	–
50	TL2	2	–	–	–	–
55	TwinFit	1	1	–	–	–
55	TL2	1	1	–	–	–
60	TwinFit	–	2	–	–	–
60	TL2	–	2	–	–	–
70	TwinFit	1	–	1	–	–
70	TL2	1	–	1	–	–
75	TwinFit	–	1	1	–	–
75	TL3	3	–	–	–	–
80	TL3	2	1	–	–	–
85	TL3	1	2	–	–	–
90	TwinFit	–	–	2	–	–
90	TL3	–	3	–	–	–
90	TL2	–	–	2	–	–
95	TwinFit	1	–	–	1	–
95	TL2	1	–	–	1	–
100	TwinFit	–	1	–	1	–
100	TL2	–	1	–	1	–
115	TwinFit	–	–	1	1	–
115	TL3	1	–	2	–	–
115	TL2	–	–	1	1	–
120	TL3	–	1	2	–	–
125	TL2	1	–	–	–	1

Tabel 2 Cascadeselectie

Toestel- vermogen [kW]	Cascade- systeem	TopLine HR				
		25	30	45	70	100
130	TL2	-	1	-	-	1
135	TL3	-	-	3	-	-
140	TwinFit	-	-	-	2	-
140	TL2, TR2	-	-	-	2	-
145	TL2	-	-	1	-	1
150	TL3	2	-	-	1	1
155	TL3	1	1	-	-	1
160	TL3	-	2	-	-	1
170	TL2, TR2	-	-	-	1	1
175	TL3	-	1	1	-	1
190	TL3	-	-	2	-	1
200	TL2, TR2	-	-	-	-	2
210	TL3, TR3	-	-	-	3	-
240	TL3, TR3	-	-	-	2	1
270	TL3, TR3	-	-	-	1	2
300	TL3, TR3	-	-	-	-	3
310	TL4, TR4	-	-	-	3	1
340	TL4, TR4	-	-	-	2	2
370	TL4, TR4	-	-	-	1	3
400	TL4, TR4	-	-	-	-	4
410	TL5, TR5	-	-	-	3	2
440	TL5, TR5	-	-	-	2	3
470	TL5, TR5	-	-	-	1	4
500	TL5, TR5	-	-	-	-	5
510	TL6, TR6	-	-	-	3	3
540	TL6, TR6	-	-	-	2	4
570	TL6, TR6	-	-	-	1	5
600	TL6, TR6	-	-	-	-	6
610	TL7, TR7	-	-	-	3	4
640	TL7, TR7	-	-	-	2	5
670	TL7, TR7	-	-	-	1	6
700	TL7, TR7	-	-	-	-	7
710	TL8, TR8	-	-	-	3	5
740	TL8, TR8	-	-	-	2	6
770	TL8, TR8	-	-	-	1	7
800	TL8, TR8	-	-	-	-	8

Tabel 2 Cascadeselectie

### Open verdeler

De afmeting van de open verdeler is afhankelijk van de gekozen opstelling.

Open verdeler	TL-opstelling	TR-opstelling
2½"	TL2, TL3	TR2
3"	TL4	TR3, TR4
4"	TL5, TL6, TL7, TL8	TR5, TR6, TR7, TR8

Tabel 3 Open verdeler per opstelling

### TwinFit

De TwinFit open verdeler is optioneel voor montage in een beperkt ruimte van maximaal 2 toestellen. Hierbij worden de cv-toestellen op de bij het cv-toestel geleverde muurbeugel gemonteerd.



De HR 100 kan niet in een TwinFit opstelling worden opgenomen.

### X-vent

Optioneel is voor de cascadeopstelling TR2, TL2 en TL3 de X-vent beschikbaar. Dit is een open verdeler met een geïntegreerde vuil- en luchtafscheider.

### Bochtenset bij open verdeler

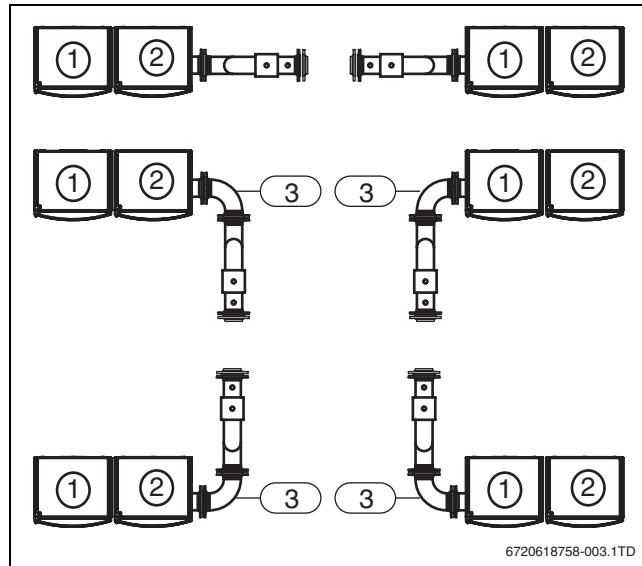


Fig. 2 Opstellingsvarianties cascadesysteem

Optioneel is een bochtenset bij de open verdeler beschikbaar (→ fig. 2, [3]). Door toepassing van de bochtenset kan de open verdeler haaks worden uitgevoerd en door het omkeerbaar maken van de gasleiding en hoofd aanvoer- en retourleiding zijn de aansluitingen onafhankelijk van elkaar te plaatsen.

U kunt dus aan de linkerzijde van het cascadesysteem uw gasleiding aansluiten terwijl aan de rechterzijde de open verdeler wordt geplaatst.

### Aansluitset

Voor een eenvoudige aansluiting van het cv-toestel op het cascadesysteem zijn de volgende aansluitsets beschikbaar:

- aansluitset cv HR 70/100; deze aansluitset is zowel voor de TopLine HR 70 als de HR100 toepasbaar
- aansluitset cv/ww HR70; deze aansluitset is alleen voor de TopLine HR70 in combinatie met een boiler toepasbaar.

Deze aansluitsets bestaan uit:

	cv HR70/100	cv / ww HR70
overstortventiel	X	X
gaskraan	X	X
keerklep	X	X
pomp	X	X
afsluiters	X	X
driewegklep <sup>1)</sup>		X

Tabel 4 Onderdelen aansluitset cv en cv/ww

1) De 5/4" Taconova driewegklep wordt naast de aansluitset geplaatst en hierop aangesloten. De aansluitset cv / ww wordt altijd op de eerste positie in een cascadesysteem opgenomen

### Aansluitleidingset

Door middel van de aansluitleidingset HR70/100 wordt de aansluitset op de hoofdleidingen van het cascadesysteem aangesloten. Deze leidingset is zowel voor TL als TR opstellingen beschikbaar.

Voor de TopLine HR25/30/45 is geen aansluitset benodigd. Het cv-toestel wordt rechtstreeks met de aansluitleidingset HR25/30/45 op de hoofdleidingen van het cascadesysteem aangesloten.

### Isolatie

Voor besparing van energie en een nette afwerking van het cascadesysteem zijn verschillende isolatiepakketten beschikbaar.

## 4 Maatvoering

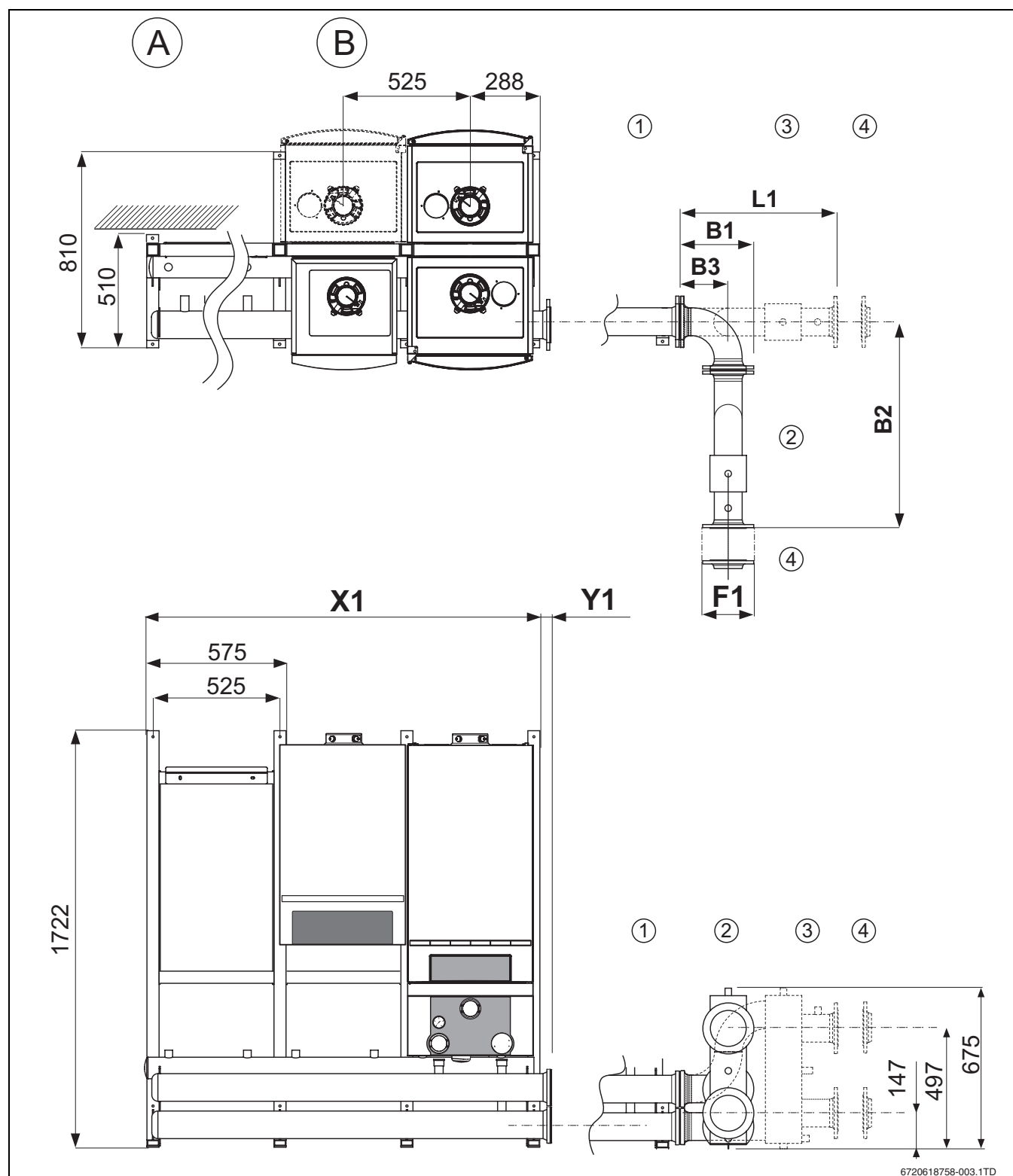


Fig. 3 Maatvoering cascadesystemen 1

- A** TL lijnopstelling
- B** TR ruggelinge opstelling
- 1** hoofd aanvoer- en retourleiding cascade
- 2** open verdeler met bochtenset
- 3** open verdeler recht
- 4** meegeleverde lasflens



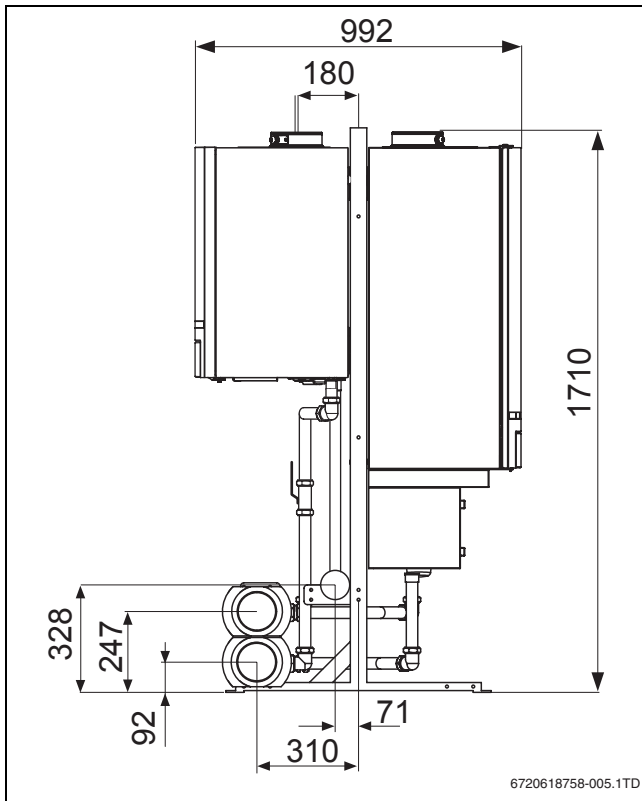


Fig. 4 Maatvoering cascadesystemen 2 (TR alleen mogelijk voor TopLine HR 70/100)

Systeem	Lengte [mm] X1 + Y1	Breedte [mm]
TL2	1100 + 38 = 1138	575
TL3	1625 + 38 = 1663	575
TL4	2150 + 45 = 2192	575
TL5	2675 + 45 = 2720	575
TL6	3200 + 45 = 3245	575
TL7	3725 + 45 = 3770	575
TL8	4250 + 45 = 4295	575

Tabel 5 TL Lijnopstellingen

Systeem	Lengte [mm] X1 + Y1	Breedte [mm]
TR2	578 + 38 = 613	992
TR3, TR4	1100 + 42 = 1142	992
TR5, TR6	1625 + 45 = 1670	992
TR7, TR8	2150 + 45 = 2195	992

Tabel 6 TR ruggelings opstellingen



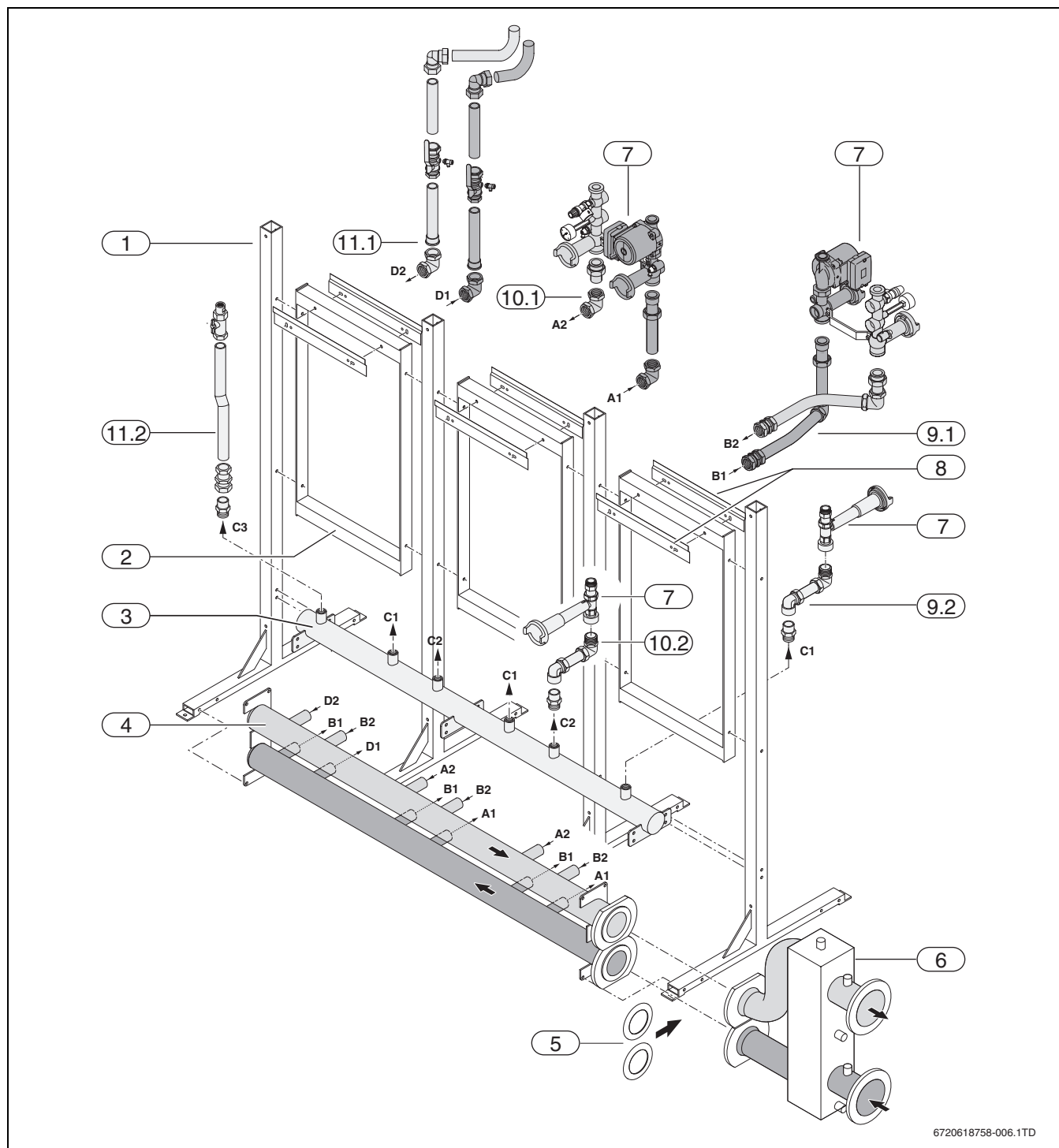
**LET OP!**

De tolerantie op maatvoeringen is  $\pm 5\%$ .

Systeem	open verdeler (inch)	Lengte [mm]	B1 [mm]	B2 [mm]	B3 [mm]	L1 [mm]	F1 - flensmaat in mm	
TL2, TL3, TR2	2 1/2"	recht	488	-	-	-	488	Voorlasflens C2631 37.2 NW 65/76,1 PN6
		haaks	213	213	621	133	-	
TL4, TR3, TR4	3"	recht	571	-	-	-	571	Voorlasflens C2631 37.2 NW 80/88,9 PN6
		haaks	252	252	728	157	-	
TL5, TL6, TL7, TL8 TR5, TR6, TR7, TR8	4"	recht	651	-	-	-	651	Voorlasflens C2631 37,2 NW 100/114,3 PN6
		haaks	313	313	849	198	-	

Tabel 7 Maatvoering open verdelers

## 5 Montage Cascadeframe



6720618758-006.1TD

Fig. 5 Overzicht cascadeframe

- |            |   |             |                                  |
|------------|---|-------------|----------------------------------|
| <b>1</b>   | poot                                      | <b>9.2</b>  | gasaansluiting                   |
| <b>2</b>   | tussenframe                               | <b>10</b>   | aansluitleidingset TL (HR70/100) |
| <b>3</b>   | hoofdgasleiding                           | <b>10.1</b> | aanvoer en retour cv             |
| <b>4</b>   | hoofd aanvoer- en retourleiding cascade   | <b>10.2</b> | gasaansluiting                   |
| <b>5</b>   | flenspakkingen                            | <b>11</b>   | aansluitleidingset HR25/30/45    |
| <b>6</b>   | open verdeler                             | <b>11.1</b> | aanvoer en retour cv             |
| <b>7</b>   | aansluitset cv cascade (HR70/100)         | <b>11.2</b> | gasaansluiting                   |
| <b>8</b>   | ophangbeugel (leveringsomvang CV-toestel) |             |                                  |
| <b>9</b>   | aansluitleidingset TR (HR70/100)          |             |                                  |
| <b>9.1</b> | aanvoer en retour cv                      |             |                                  |



**GEVAAR:** door de explosie van brandbare gassen.

- ▶ Sluit de gaskraan voor het werken aan gasvoerende delen.
- ▶ Controleer de dichtheid na het werken aan gasvoerende delen.



**OPMERKING:** Installatieschade door onjuiste montage.

- ▶ Plaats het cascadesysteem op een vlakke ondergrond.
- ▶ Monteer het cascadesysteem waterpas.
- ▶ Controleer of de vloer het gewicht van de constructie kan dragen (ca. 100 kg per cv-toestelcombinatie).
- ▶ Bevestig de toestelophangbeugel met de gaten aan de bovenzijde.

- ▶ Monteer het tussenframe (→ fig. 5, [3]) aan een buitenste poot (→ fig. 5, [1]). Gebruik hiervoor de bouten M8 x 70.
- ▶ Plaats nu de volgende poot en tussenframe, enz.
- ▶ Schuif het frame naar de opstellingsplaats.
- ▶ Stel het frame goed waterpas en loodrecht door eventueel extra ringen onder de montageplaten van de potten te plaatsen.
- ▶ Zet het frame op de bodem (spanningsloos) vast.
- ▶ Monteer de hoofdgasleiding (→ fig. 5, [4]). Gebruik hiervoor de bouten M8 x 70.
- ▶ Monteer de hoofd aanvoer- en retourleiding (→ fig. 5, [5]). Gebruik hiervoor de bouten M8 x 70.
- ▶ Monteer de toestelophangbeugels (→ fig. 5, [11]) aan het frame. Plaats de moer aan de achterzijde van de constructie. Onderkant beugel is onderkant tussenframe. Gebruik hiervoor de bouten M8 x 65.



Bij TR-opstellingen worden beide toestelophangbeugels gelijktijdig met de dezelfde bout gemonteerd. Gebruik uitsluitend bouten M8 x 65 voor de bevestiging van de ophangbeugels.

## 5.1 Montage cv-toestel en aansluitset

- ▶ Hang het eerste cv-toestel volgens fig. 6 of fig. 7 aan het cascadeframe.



Bij het toepassen van een aansluitset cv / ww in combinatie met een Nefit TopLine HR 70 dient deze volgens fig. 6 of fig. 7 op positie 1 of 6 te worden geplaatst.

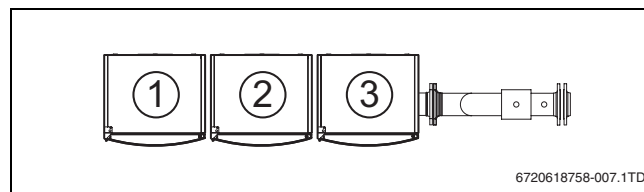


Fig. 6 Plaatsvolgorde TL lijnopstelling

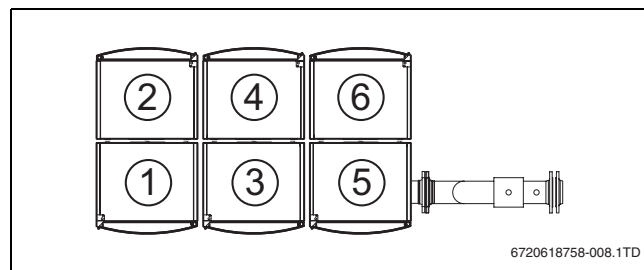


Fig. 7 Plaatsvolgorde TR ruggelingse opstelling

- ▶ Stel het cv-toestel waterpas en loodrecht. Maak hierbij gebruik van de stelschroeven aan de achterzijde van het cv-toestel.
- ▶ Sluit de aansluitset alleen bij HR70/100 aan (zie montage-instructie aansluitset Nefit TopLine).



**OPMERKING:** Installatieschade door lekkage.

- ▶ Gebruik geschikte tape voor het afdichten van schroefdraadverbindingen.

- ▶ Verwijder de beschermdoppen van de hoofd aanvoer- en retourleiding.
- ▶ Maak de aansluitstompen vrij van menie en oneffenheden.
- ▶ Monteer de aanvoerleiding(en) tussen de hoofd aanvoer- en retourleiding (→ fig. 5, [5]) en de aansluitset (HR70/100) of cv-toestel (HR25/30/45).
- ▶ Monteer de retourleiding(en) tussen de hoofd aanvoer- en retourleiding en de aansluitset (HR70/100) of cv-toestel (HR25/30/45).
- ▶ Verwijder de beschermdoppen van de hoofdgasleiding.
- ▶ Sluit de gasaansluitleiding aan tussen de gaskraan en de hoofdgasleiding. Maak gebruik van Teflon-tape voor een juiste afdichting.
- ▶ Herhaal bovenstaande handelingen tot alle cv-toestellen zijn geïnstalleerd.

- ▶ Dop, indien nodig, de resterende aansluitingen van hoofdgasleiding en hoofd aanvoer- en retourleiding af (TR3, TR5, TR7).
- ▶ Breng de condensafvoer aan. Gebruik hiervoor de bevestigingsbeugels die op de poten zijn voorgemonteerd.
- ▶ Monteer bij een opstelling met een haakse open verdeler de bochtenset tussen de hoofd aanvoer- en retourleiding en de open verdeler (→ fig. 5, [8]). Plaats hiertussen de meegeleverde flenspakkingen. Gebruik de bijbehorende bouten:
  - 2½" open verdeler M12 x 50
  - 3" en 4" open verdeler M16 x 55.
- ▶ Plaats de open verdeler met de bijbehorende flenspakkingen. Gebruik de bijbehorende bouten:
  - 2½" open verdeler M12 x 50
  - 3" en 4" open verdeler M16 x 55.



**OPMERKING:** Installatieschade door lekkage.

- ▶ Controleer na montage het cascadesysteem op lekkende aansluitingen.
- ▶ Monteer de afschermkap van de aansluitset.

## 5.2 Montage isolatieschalen



**OPMERKING:** Installatieschade door lekkage.

- ▶ Controleer het cascadesysteem op lekkende aansluitingen.
- ▶ Plaats de isolatieschalen.

- ▶ Plaats de achterste schalen over de hoofd aanvoer- en retourleiding (→ fig. 8, [1]).
- ▶ Plaats bij een haakse open verdeler-opstelling de isolatieschalen om de bochten.
- ▶ Plaats het achterste schaaldeel om de open verdeler (→ fig. 8, [2]).

- ▶ Snij het schaaldeel zonnig op maat (→ fig. 8, [3]).

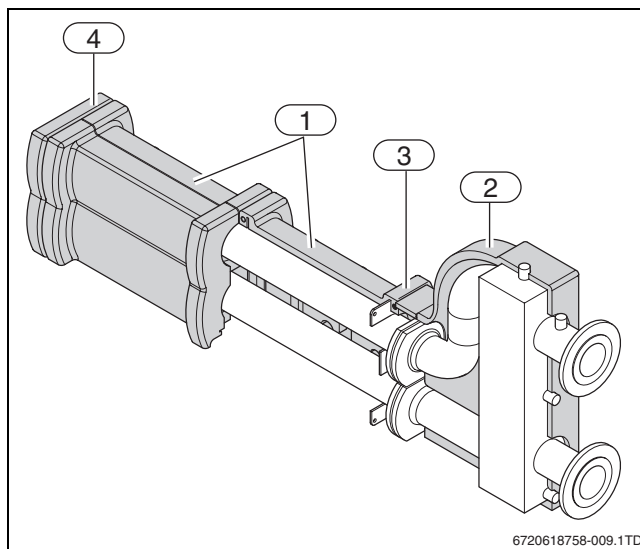


Fig. 8 Isolatieschalen

- ▶ Plaats bij de 2½" en 3"-verdeler de verkleiners in de buitenste isolatieschaal. Plaats bij een 2½"-verdeler de verkleiners in de buitenste uitsparingen (→ fig. 9, [2]). Plaats bij een 3"-verdeler de verkleiners in de binnenste uitsparingen (→ fig. 9, [1]).
- ▶ Klik de binnenste en buitenste isolatieschalen aan elkaar.
- ▶ Plaats de voorste isolatieschaal van de open verdeler. Snij het schaaldeel zonnig op maat (→ fig. 8, [3]).
- ▶ Monteer de eindkap aan de hoofd aanvoer- en retourleiding (→ fig. 8, [4]).

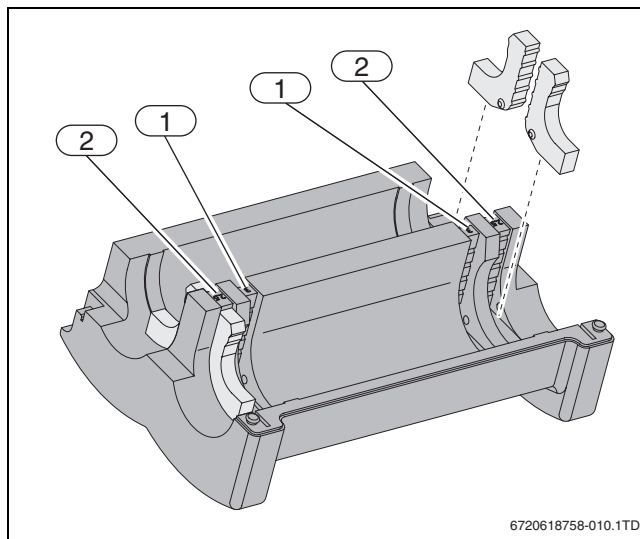


Fig. 9 Binnenzijde schaaldeel

## 6 Advies en informatie

Mocht u vragen hebben over cascadesystemen en hun toepassingen dan adviseren wij u gebruik te maken van onze Nefit TopLine HR Cascadekiezer. Deze is via [www.nefit.nl](http://www.nefit.nl) te downloaden of te bestellen.



## Notities



## Notities



Nefit B.V., Postbus 3, 7400 AA Deventer  
DealerLine: 0570 - 67 85 66  
Consumenten Infolijn: 0570 - 67 85 00  
Fax: 0570 - 67 85 86  
Internet: [www.nefit.nl](http://www.nefit.nl)

716.491A 0002