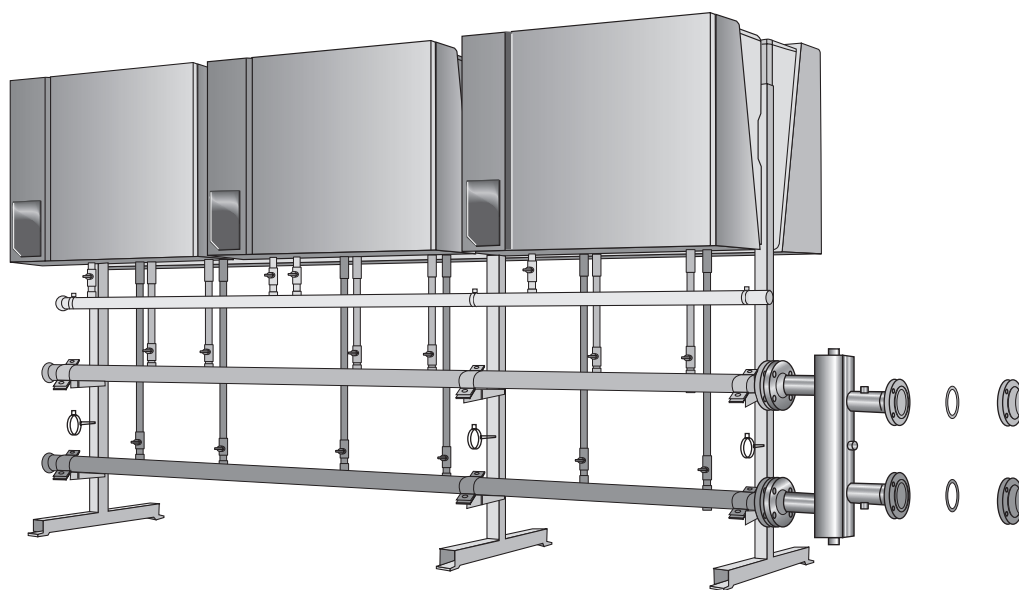
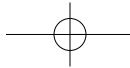


*Nefit houdt Nederland warm*

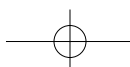
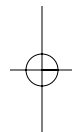
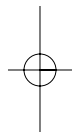
# Nefit EcomLine HR Cascade Kiezer

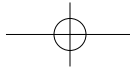




## INHOUD

Inleiding	pag. 1
Nefit CV-groepensysteem	pag. 3
TwinFit 2 toestellen	pag. 5
TwinFit aansluitschema	pag. 5
Nefit MBC2	pag. 7
Nefit MBC5	pag. 8
Verbrandingsgasafvoer	pag. 9
Aansluitschema's	pag. 11
Voorbeelden bouwpakketten	pag. 14
Voorbeelden bouwpakketten	pag. 15
Lijnopstelling 2 toestellen HR22 & HR30 (L2A)	pag. 16
Lijnopstelling 2 toestellen HR43 & HR65 (L2B)	pag. 17
Lijnopstelling 3 toestellen HR43 & HR65 (L3)	pag. 18
Lijnopstelling 4 toestellen (L4)	pag. 19
Lijnopstelling 5 toestellen (L5)	pag. 20
Lijnopstelling 6 toestellen (L6)	pag. 21
Ruggelingse opstelling 3 toestellen (R3)	pag. 22
Ruggelingse opstelling 4 toestellen (R4)	pag. 23
Ruggelingse opstelling 5 toestellen (R5)	pag. 24
Ruggelingse opstelling 6 toestellen (R6)	pag. 25
Ruggelingse opstelling 7 toestellen (R7)	pag. 26
Ruggelingse opstelling 8 toestellen (R8)	pag. 27
Ruggelingse opstelling 9 toestellen (R9)	pag. 28
Ruggelingse opstelling 10 toestellen (R10)	pag. 29
Verticale opstelling 2 toestellen (E2)	pag. 30
Verticale opstelling 3 toestellen (E3)	pag. 31
Verticale opstelling 4 toestellen (E4)	pag. 32
Verticale opstelling 5 toestellen (E5)	pag. 33
Verticale opstelling 6 toestellen (E6)	pag. 34
Cv-groepenunits opstelling 2 toestellen (CV50-2)	pag. 35
Cv-groepenunits opstelling 3 toestellen (CV50-3)	pag. 36
Cv-groepenunits opstelling 4 toestellen (CV50-4)	pag. 37
Cv-groepenunits opstelling 3 toestellen (CV65-3)	pag. 38
Cv-groepenunits opstelling 4 toestellen (CV65-4)	pag. 39
Toebehoren	pag. 40
Omschrijving	pag. 41
Algemene informatie, levertijden, tapwater, subsidie, etc.	pag. 43
Toestelspecificaties	pag. 44





## INLEIDING

De Nefit EcomLine HR Cascade Kiezer vormt een handige hulp bij het kiezen van een passend cascadesysteem in vrijwel iedere situatie. Op basis van het benodigde vermogen en de beschikbare ruimte kan eenvoudig de juiste systeem worden gekozen. Om hierbij de keuze te vereenvoudigen wordt hierna een korte beschrijving per systeem gegeven.

### TWINFIT

Dit systeem bestaat uit een speciale openverdeler en appendageset voor maximaal 2 cv-toestellen.

Hierbij worden de cv-toestellen op de bijgeleverde muurbeugel gemonteerd. Dit systeem is zeer geschikt voor het monteren in een beperkte ruimte.

### L-SYSTEMEN (lijnpakket)

Bij de L-systemen worden de cv-toestellen in lijn op een montageframe gemonteerd. De set is geheel compleet met openverdeler (recht of haaks), hoofd cv-, gasleidingen en toestelleidingsets inclusief de benodigde appendages als keerklep, overstortventiel en serviceafsluiters.

Dit systeem leent zich uitstekend voor ruimten met geringe diepte en veel muurbreedte (gang).

Minimale afmetingen stookruimte bij b.v. L3 pakket is 350 cm breed, 150 cm diep en 210 cm hoog.

### R-SYSTEMEN (ruggelingspakket)

Bij de R-systemen worden de cv-toestellen ruggelings op een montageframe gemonteerd. De set is geheel compleet met openverdeler (recht of haaks), hoofd cv-, gasleidingen en toestelleidingsets inclusief de benodigde appendages als keerklep, overstortventiel en serviceafsluiters.

Dit systeem is goed toepasbaar in voornamelijk vierkante ruimten.

Minimale afmetingen stookruimte bij b.v. R4 pakket is 250 cm breed, 300 cm diep en 210 cm hoog.

### E-SYSTEMEN (verticaal EcomTainerpakket)

Bij de E-systemen worden de cv-toestellen in 2 rijen boven elkaar op een montageframe gemonteerd. De set is geheel compleet met openverdeler (recht of haaks), hoofd cv-, gasleidingen en toestelleidingsets inclusief de benodigde appendages als keerklep, overstortventiel en serviceafsluiters.

Dit systeem is goed toepasbaar in beperkte ruimten met voldoende hoogte.

Minimale afmetingen stookruimte bij b.v. E4-pakket is 250 cm breed, 170 cm diep en 240 cm hoog.

### CV-PAKKETTEN

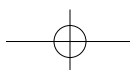
De Nefit cv-pakketten zijn opgebouwd uit een cv-groepenunit (pomp-, of menggroep), hoofdleidingen, aansluitleidingen inclusief appendages zoals keerklep, flowregelaar en service afsluiters en sluiten naadloos aan op de Nefit cascadesystemen.

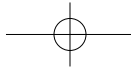
In de met name kleinere utiliteitsobjecten zoals scholen, dorpshuizen etc. kan een verouderde verdeler/verzamelaar inclusief de eventuele mengkranen relatief eenvoudig worden vervangen tot maximaal 65 kW per groep en maximaal 4 groepen.

Alle cv-groepenunits zijn standaard voorzien van een elektronisch modulerende groepspomp.

### COMBINATIES

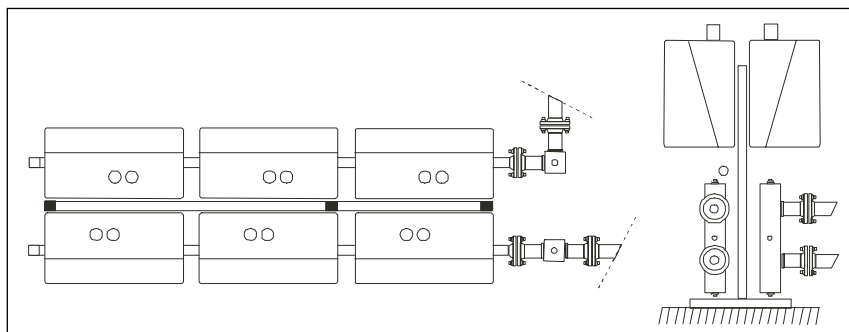
Door het toepassen, voor zover dit mogelijk is, van onderdelen met dezelfde maatvoering is het vrij eenvoudige systemen te combineren. Zo kan bij een R8-opstelling bijvoorbeeld de hoofdgasleiding bestaan uit 2 stuks R4-gasleidingen (2"), zodat deze nog kan worden gefit i.p.v. het aanmerkelijk duurere fotolaswerk!





## INLEIDING

Ook kunnen op een frame meerdere cascades worden geplaatst. In de onderstaande tekening een R6 die is opgedeeld in 2 stuks L3-opstellingen met b.v. een gezamenlijke R6 hoofdgasleiding.



Ook kunnen 2 pakketten worden samengevoegd door deze aan elkaar te verbinden met een z.g. doorkoppel openverdeler. Deze openverdelers staan niet in dit document vermeld maar worden per project op maat aangeleverd.

### REGELTECHNIEK

In de Nefit EcomLine HR Cascade Kiezer worden de Nefit cascaderelgaars MBC2 en MBC5 omschreven. Deze relgaars sturen de in cascade geschakelde cv-toestellen weersafhankelijk in omkeer volgorde aan waarbij voor de MBC2 tevens een ModuLine 30 dient te worden toegepast voor deze functie.

Voor het aansturen van de eventueel aanwezige pomp-, en menggroepen dient een separate regeling te worden toegepast. Deze functie is namenlijk niet aanwezig bij de MBC5.

De MBC5 is standaard voorzien van een z.g. CTR-bus (CENVAX) voor het koppelen met volgregelaars, zoals b.v. een menggroepregelaar MG316.

Bij toepassing word(en)t de stooklijn(en) op de groepenregelaar ingesteld, de weersafhankelijke functie van de MBC5 wordt dan dus niet gebruikt.

Voor de toepassing van overige groepenregelingen kan men aansluiten op de 0-10V of warmtevraag extern ingang van de MBC5.

### PROJECT BEGELEIDING

In veel gevallen is het raadzaam de kostenloze assistentie te vragen van een Nefit Account Manager die samen met u een voorstel kan formuleren met de meest geschikte oplossing.

Desgewenst wordt voor een project het advies samengevat in een professioneel rapport. Hierin wordt de huidige stookinstallatie omschreven alsmede het voorstel voor de vervanging.

Voor meer informatiebezoek de site: [www.nefitzakelijk.nl](http://www.nefitzakelijk.nl).

Voor direct contact: **Nefit Dealerlijn: 0570 - 67 85 66** of

**Fax: 0570 - 67 85 86** of **E-mail: [service@nefit.nl](mailto:service@nefit.nl)**

### OPDRACHTEN

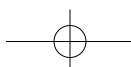
U kunt uw bestellingen in opdracht geven bij uw groothandel, indien relevant onder verwijzing naar het Nefit projectnummer (project begeleiding), met eventueel het gewenste afleveradres.

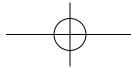
Voor speciale opstellingen als bijvoorbeeld hoekopstellingen, kunt u beter even contact met ons opnemen: **Nefit Dealerlijn: (0570) 67 85 66**

of **Fax: 0570 - 67 85 86** of **E-mail: [Service@nefit.nl](mailto:Service@nefit.nl)**

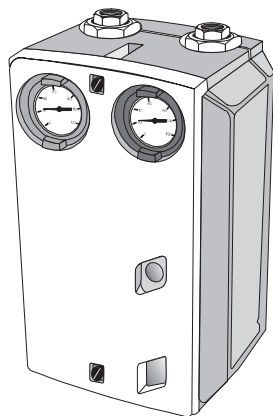
Wij adviseren u dan graag persoonlijk over dit soort opstellingen.

Wij vertrouwen u hiermee een handleiding te hebben gegeven om gemakkelijk het gewenste systeem te kunnen kiezen en bestellen.





## NEFIT CV-GROEPENSYSTEEM



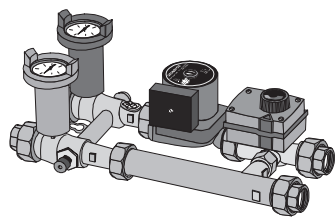
CV-groep unit

Het Nefit cv-groepensysteem vormt een interessante uitbreiding op de Nefit cascade pakketten. Door het toepassen van een compleet voorgesmonteerde unit, waarin een pomp, mengklep, afsluiters, aansluitleidingen etc. zijn opgenomen, wordt er flink bespaard op de montage-uren.

Ook zijn de groepensystemen vrijwel overal plaatsbaar door de zeer compacte afmetingen.

### Toepassing

Veelal is bij vervanging van een oud cv-toestel(len) ook de eventueel aanwezige groepenverdeler/verzamelaar sterk verouderd waarbij het risico op storing, zelfs na vervanging van het cv-toestel(len), erg hoog is. Veelal betreft het dan defecten aan een groepspomp, mengklep of regeling van de groepen. Naast het aanbieden van een toestelvervanging is het Nefit cv-groepensysteem een welkome uitbreiding om de gehele stookinstallatie te verbeteren en zodoende het hoogste rendement uit de installatie te halen.



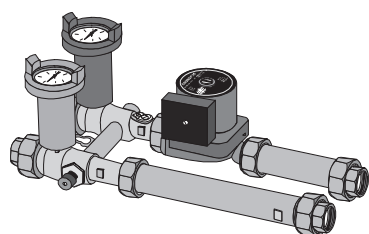
Menggroep unit

Dit systeem leent zich bij uitstek voor de kleinere utiliteitsinstallaties zoals scholen, dorpshuizen, zwembaden etc.

Ook is het vaak zeer goed mogelijk de installatie opnieuw in groepen te verdelen waarbij de hoogst gestookte groep als pompgroep en de overige groepen als menggroep worden uitgevoerd.

De groepensystemen zijn opgebouwd uit de volgende basis componenten:

1. Verdeler/verzamelaar
2. Cv-groep leidingset
3. Cv-groep unit



Pompgroep unit

### Verdeler/verzamelaar

Het frame bestaat uit twee hoofdleidingen, aanvoer en retour, die met elkaar worden verbonden met een poot incl. bevestigingsbeugels, zoals bij de cascade frames.

Hierdoor kan de leidingset zowel links als rechts van een cascade-opstelling worden gemonteerd en is het mogelijk de aansluitleidingen naar voren c.q. naar achteren te monteren! De hoofdleidingen worden in NW50 en NW65 geleverd.

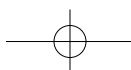
De hoofdleidingen zijn aan beide zijden voorzien van PN6 flenzen. Aan één zijde wordt de hoofdleiding standaard geleverd met een blindflens.

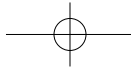
### CV-groep leidingset

In één cv-groep leidingset zijn aansluitleidingen en appendages t.b.v. één cv-groep unit verpakt. Zo is eenvoudig de cv-groepunit aan te sluiten op de hoofdleidingen.

De leidingset bestaat uit een aanvoerleiding compleet met serviceafsluiter en een retourleiding met een WATTS regelventiel. Op deze wijze kan per groep onafhankelijk de juiste capaciteit (massastroom) worden ingesteld.

Tevens dient het regelventiel als serviceafsluiter.





## NEFIT CV-GROEPENSYSTEEM

### CV-groep units

De cv-groepunit is compleet afgemonteerd en wordt in 2 capaciteitsranges en 2 uitvoeringen geleverd:

1. CV-pompgroep HS25E, DN25 tot 43 kW
2. CV-menggroep HSM25E, DN25 tot 43 kW
3. CV-pompgroep HS32E, DN32 tot 65 kW
4. CV-menggroep HSM32E, DN32 tot 65 kW

Een unit bestaat uit de volgende componenten:

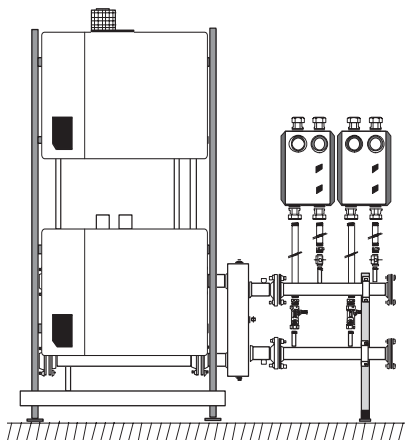
#### Menggroep:

- groepspomp modulerend
- mengklep (3 punts gestuurd)
- Instelbare by-pass
- twee thermometers/service afsluiters
- keerklep
- dompelhuls voor aanvoersensor
- geïsoleerde omkasting, demontabel front

#### Pompgroep:

- groepspomp modulerend
- Instelbare by-pass
- twee thermometers/service afsluiters
- keerklep
- dompelhuls voor aanvoersensor
- geïsoleerde omkasting, demontabel front

Voorbeeld E2 met CV50-2 gemonteerd



De gebruikte groepspompen zijn voor alle units standaard Grundfos Alpha+ modulerende pompen met een steekmaat van 130 mm (43 kW uitvoering) en 180 mm (65 kW uitvoering).

### Maatvoeringen

Door de compacte bouwwijze is de benodigde breedte voor een opstelling van 4 groepen slechts 116 cm! De complete opstelling is zodanig ontworpen dat deze volkomen aansluit op de Nefit cascadepakketten tot maximaal 4 cv-toestellen:

**Pakket CV50-2** voor: L2A, L2B, L3, R2 en E2

**Pakket CV50-3** voor: L2A, L2B, L3, R2 en E2

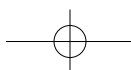
**Pakket CV50-4** voor: L2A, L2B, L3, R2 en E2

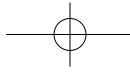
**Pakket CV65-3** voor: R3, R4, E3 en E4

**Pakket CV65-4** voor: R3, R4, E3 en E4

### Tip

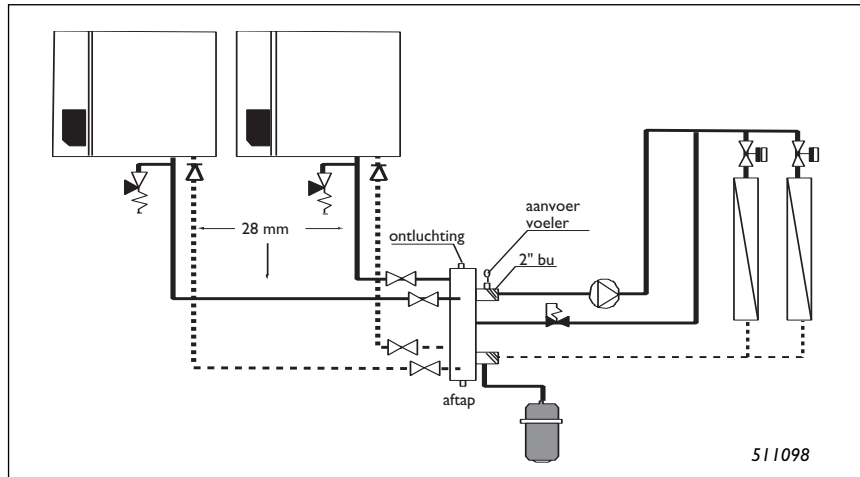
Voor alle cascadepakketten kan het cv-groepensysteem direct worden gemonteerd op een rechte-, of haakse openverdeler. Bij toepassing van een haakse openverdeler kan de cascade-, en de cv-groepenopstelling door een hoek worden gemonteerd voor het optimaal gebruiken van een stookruimte.





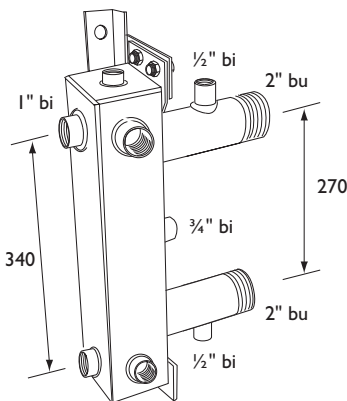
## TWINFIT

Voor het aansluiten van 2 cv-toestellen in cascade is de TwinFit openverdeler de simpelste oplossing. Aan de installatiezijde is de verdeler voorzien van 2x een 2" bu voor aanvoer en retouraansluiting. Aan de toestelzijde is de openverdeler voorzien van 4 x een 1" bi voor 2x aanvoer en 2x retour aansluiting. De TwinFit openverdeler is standaard voorzien van een afneembare muurbeugel. De cv-toestellen en de TwinFit openverdeler kunnen dus onafhankelijk van elkaar aan de wand gemonteerd worden, zondig aan verschillende wanden.

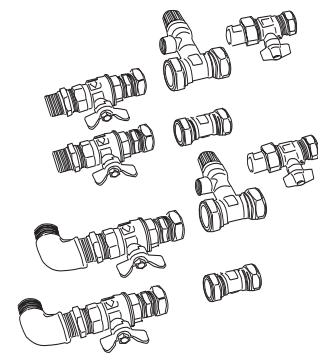


### TwinFit EV 29237

aantal en toesteltype	Vermogen	Debiet l/h
2x HR 30	<b>60 kW</b>	2400
1x HR 30 + 1x HR 43	<b>73 kW</b>	2900
2x HR 43	<b>86 kW</b>	3400
1x HR 43 + 1x HR 65	<b>108 kW</b>	4200
2x HR 65	<b>130 kW</b>	5000



EV 29237 TwinFit openverdeler

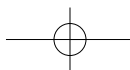


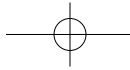
EV 29238 Appendageset

Om de juiste drukverliezen over de cv-toestellen te garanderen zijn twee appendagesets ontwikkeld.

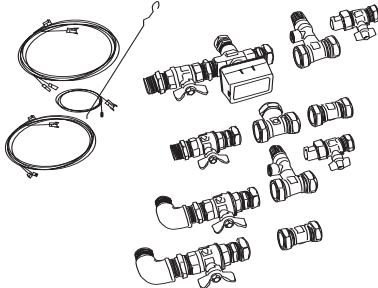
### Appendageset EV 29238

4 afsluiters	NW 25	1"bu - 28 mm
2 keerkleppen	NW 25	
2 overstortventielen in knel T-stukken		
2 gaskranen	3/4"	1/2"bi - 22 mm
<b>Let op: 28 mm leidingwerk (niet meegeleverd)</b>		





## TWINFIT



EV 29239 Appendageset I"

### Voor Nefit EcomLine HR 22/30/43:

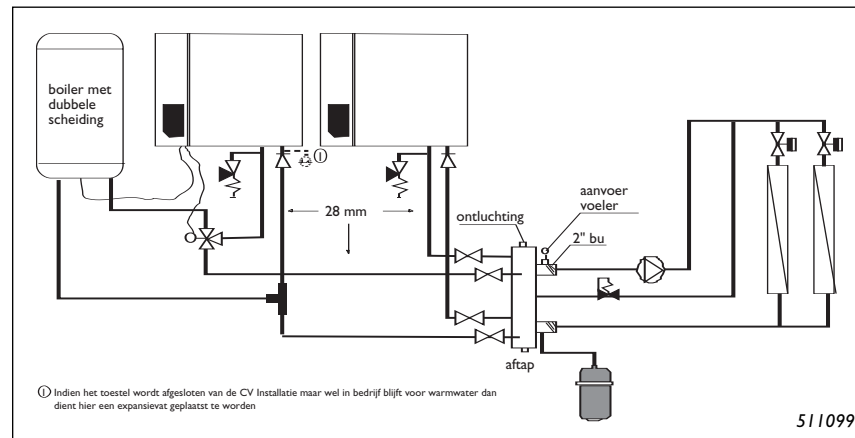
**Appendageset met driewegklep** idem doch tevens | cv-toestel op een boiler aangesloten EV 29239 als 29238 doch aangevuld met  
 | driewegklep Honeywell VC 8010 *inclusief bekabeling*  
 | retour T-stuk 3x 28mm  
 | boilersensor *inclusief verlengkabel*

### Voor Nefit EcomLine HR 65:

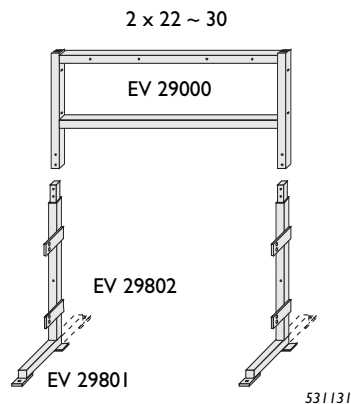
**Appendageset met driewegklep** idem doch tevens | cv-toestel op een boiler aangesloten EV 29840 als 29238 doch aangevuld met  
 | driewegklep Taconova  
 TN 256.3095.590 *inclusief bekabeling*  
 | retour T-stuk 3x 28mm  
 | boilersensor *inclusief verlengkabel*



**Let op:** boiler met dubbele scheiding toepassen.



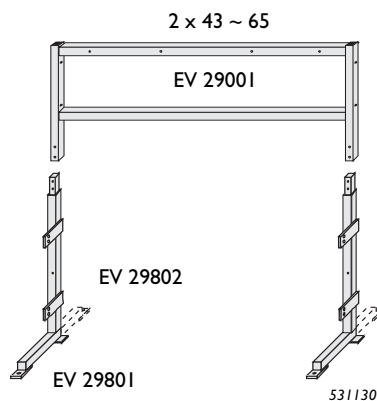
Eveneens kunnen de cv-toestellen met de TwinFit openverdelers aan een frame gemonteerd worden.



### Ophangframe voor 2 cv-toestellen HR 22 of HR 30

EV 29000 1x Basisframe 30/30  
 EV 29801 2x Poot lijnopstelling 440

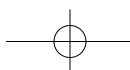
Indien opstelling vrij in de ruimte  
 EV 29802 2x Poot ruggelingsopstelling 440 i.p.v. 29801



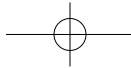
### Ophangframe voor 2 toestellen HR 43 of HR 65

EV 29001 1x Basisframe 2x 43-65  
 EV 29801 2x Poot lijnopstelling 440

Indien opstelling vrij in de ruimte  
 EV 29802 2x Poot ruggelingsopstelling 440 i.p.v. 29801

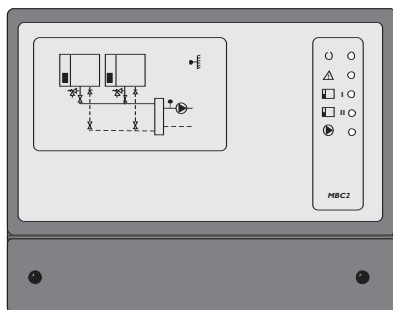






## NEFIT MBC2

Modulerende cascaderregelaar  
voor twee cv-toestellen  
Nefit MBC2



531134



### Modulerende cascade regelaar voor twee cv-toestellen

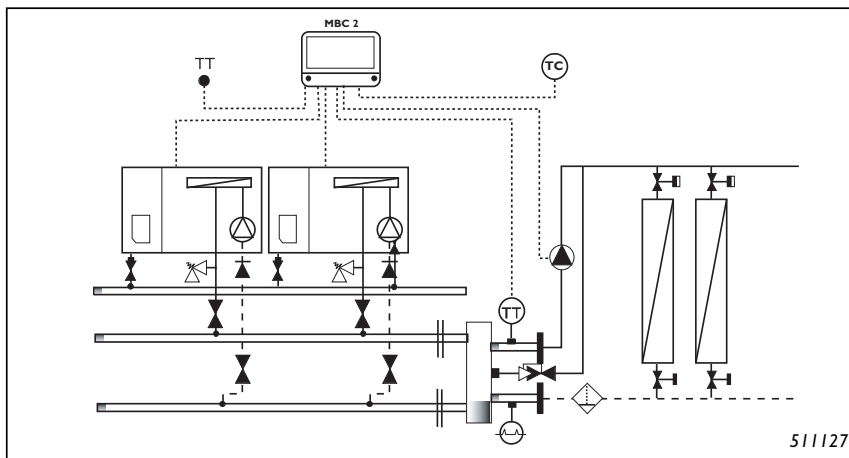
- bediening met ModuLine ruimtethermostaat, op ruimtetemperatuurregeling of weersafhankelijke regeling.
- storingsignalering op afstand mogelijk
- automatische volgorde omkering
- vorstbewaking
- pompschakeling van de systeempomp

**De regelaar is uitermate geschikt voor woonhuis installaties i.v.m. bediening via ModuLine thermostaat.**

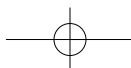
Los bij te bestellen:

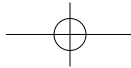
EV 29602 aanvoerveler met dompelhuls, ModuLine thermostaat + bijbehorende buitentemperaturopnemer (alleen bij WA-regeling).

De MBC2 is **niet** voorzien van een CTR-BUS, dus externe communicatie is niet mogelijk.



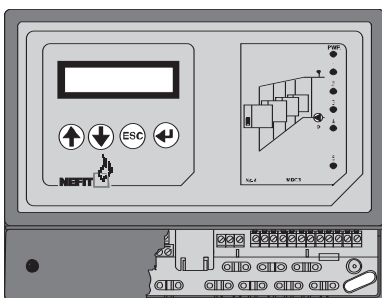
511127





## NEFIT MBC5

Modulerende cascade regelaar  
Nefit MBC5



261058

### Modulerend regelen van Nefit EcomLine HR-toestellen in cascade

- modulerende toestel- en volgorderegeling van de aanvoertemperatuur
- weersafhankelijke regeling
- regeling 1 t/m 5 EcomLine toestellen per regelaar
- regelaars kunnen met CTR-bus gekoppeld worden
- contact externe warmtevraag voor besturing door externe regelaar
- extern 0-10VDC warmtevraagsignaal uit externe regelaar
- schakelklok met weekprogramma
- vakantie klok met 8 vakantieblokken per jaar
- automatische omschakeling zomer/wintertijd
- overwerktimer kan worden aangesloten (b.v. Cenvax CT10)
- ruimtetemperatuur-compensatie
- bedrijfsurentellers met volgorde omkering
- vorstbewaking
- pompschakeling van de installatiepomp met periodieke herinschakeling
- communicatie met elk individueel toestel; per toestel is status en historie uitleesbaar
- kan via CTR-bus communiceren met Cenvax regelapparatuur

#### Optioneel:

- met laptop uitleesbaar met CTR-remote programma
- middels Quatron modem en modempincode op afstand uitleesbaar
- tevens storingsignalering naar semafoon, computer of fax mogelijk

#### De regelaar is i.v.m. bediening niet geschikt voor woonhuisinstallaties.

EV 29600 MBC5

EV 29601 buitenvoeler

EV 29602 aanvoervoeler met dompelhuls

EV 29604 binnenvoeler, t.b.v. de optimalisering en nachtbewaking.

De regelaar kan tegen betaling door de Nefit servicedienst ingeregeld worden.

De regelaar dient bedrijfsklaar geïnstalleerd te zijn.

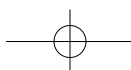
<b>Benodigd:</b>	2 t/m 5 cv-toestellen	1x MBC5 + 3 voelers
	6 t/m 10 cv-toestellen	2x MBC5 + 3 voelers
	11 t/m 15 cv-toestellen	3x MBC5 + 3 voelers
	16 t/m 20 cv-toestellen	4x MBC5 + 3 voelers

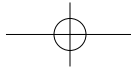
Over storingsignalering,  
communicatie op afstand en  
aansluiting op andere  
apparatuur informeren  
wij u graag:

**tel. (0570) 67 85 66**

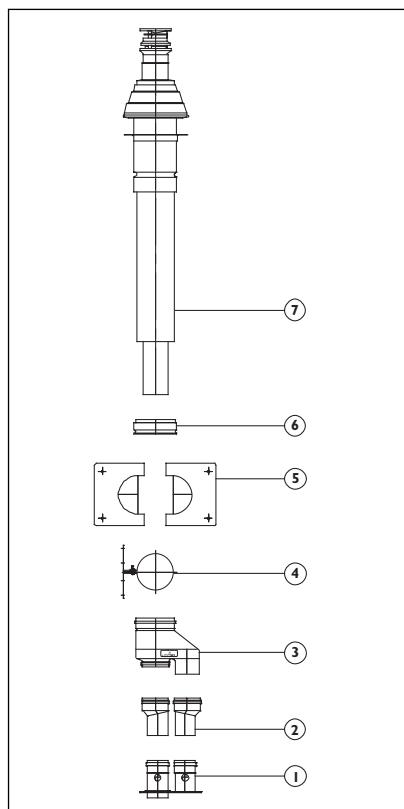
(toets een 3)

**fax. (0570) 67 85 86**





## VERBRANDINGSGASAFVOER



Dakdoorvoerset 100 mm

919016

1. Nefit EcomLine toestelaansluitplaat 80 mm
2. excentrisch verloop 80/100 mm
3. verdeelstuk 100/150 mm
4. bevestigingsbeugel 150 mm
5. centreerplaat
6. pasring
7. verticale dakdoorvoer

### ● Verbrandingsgasafvoer

#### Nefit dakdoorvoersets

Standaard Nefit dakdoorvoersets als de cascade vlak onder het dak wordt opgesteld. Voor de HR 43  $\varnothing = 80/125$  en voor de HR 65  $\varnothing = 100/150$ .

Om recirculatie te voorkomen: de afvoeren op gelijke hoogte monteren, de afvoeren niet vlak langs een opgaande gevel monteren.

### ● Nefit geveldoorvoer

Geveldoorvoeren kunnen niet toegepast worden op de Nefit EcomLine HR 65. Bij toepassing bij de HR 43 rekening houden met een aanmerkelijke condenswolk. Oppassen voor recirculatie van rookgassen.

### ● Prefab afvoerkap

Door Nefit kunnen rechthoekige prefab combinatie dakdoorvoeren worden ontworpen.

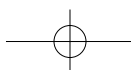
### ● Individuele toe- en afvoer per cv-toestel

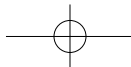
Per cv-toestel kan een afvoer gemaakt worden naar het dak met individuele toevoer uit gevel of dak. Bij toepassing van een roestvaststalen (RVS) rookgasafvoersysteem dient bij overgang van RVS naar aluminium een condensafvoer geplaatst te worden.

### ● Aansluitplaten

De dubbelpijpse aansluitplaat wordt standaard meegeleverd met de Nefit dakdoorvoerset. Losse aansluitplaten zijn bij Nefit te bestellen:

- rookgasafvoer aansluitplaat dubbelpijps, bestelnummer EV 28266 (figuur 1.2.1.1);
- rookgasafvoer aansluitplaat concentrisch, bestelnummer EV 28265
- rookgasafvoer aansluitplaat concentrisch met korf, bestelnummer EV 29008





## VERBRANDINGSGASAFVOER

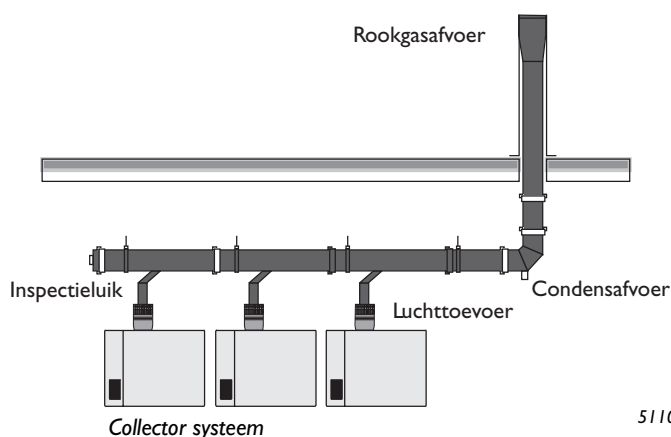
### • Collector

De verbrandingsgasafvoeren kunnen met een RGA-collector gezamenlijk afgevoerd worden.

Onderstaande tabel kan gebruikt worden voor het bepalen van de minimaal benodigde diameter bij standaard situaties met een RGA-collector.

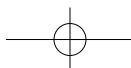
Afstand van verticale deel van de RGA-collector tot het eerste cv-toestel maximaal 3 meter. Geen bochten in horizontale vlak.

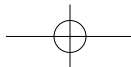
Voor andere situaties, bijvoorbeeld met een LTV-collector of grotere afstand tot verticale deel of bochten in horizontale deel: s.v.p. contact opnemen met **Nefit**. Wij maken graag een berekening op maat.



Cascade-systemen	EcomLine HR				Σ [kW]	Binnendiameter van de rookgascollector [mm]																			
	22	30	43	65		Lengte van het verticale deel van de rookgasafvoer (trekhoogte) [m]																			
						h=2	h=3	h=4	h=5	h=6	h=7	h=8	h=9	h=10	h=11	h=12	h=13	h=14	h=15	h=16	h=17	h=18	h=19	h=20	
L2A	2				44	120	120	120	110	110	110	110	110	110	110	110	110	110	110	110	110	110			
L2A	1	1			52	130	130	130	120	120	120	120	120	120	120	120	120	120	120	120	120	120			
L2A		2			60	140	130	130	130	130	120	120	120	120	120	120	120	120	120	120	120	120			
Twinfit		1	1		73	150	140	140	140	130	130	130	130	130	130	130	130	130	130	130	130	130			
L2B, E2			2		86	160	140	140	140	140	140	140	140	140	140	140	140	140	140	140	140	140			
L2B, E2		1	1		108	170	170	160	160	160	150	150	150	150	150	150	150	150	150	150	150	150			
L2B, E2				2	130	180	180	170	170	160	160	160	160	160	150	150	150	150	150	150	150	150			
L3			3		129	230	200	200	180	180	180	180	180	180	180	180	180	180	180	180	180	180			
L3, R3, E3		2	1		151	260	230	210	210	210	200	200	200	190	190	190	190	190	190	190	190	190			
L3, R3, E3		1	2		173	290	240	230	220	210	210	210	210	210	210	200	200	200	200	200	200	200			
L3, R3, E3				3	195	310	260	230	220	220	220	220	210	210	210	210	210	210	210	210	210	210			
L4, R4		3	1		194	290	260	260	250	240	240	230	230	230	220	220	220	220	220	220	220	220			
L4, R4, E4		2	2		216	300	280	260	250	240	240	240	240	240	230	230	230	230	230	230	230	230			
L4, R4, E4		1	3		238	320	280	280	270	260	250	250	250	240	240	240	240	240	240	240	240	230			
L4, R4, E4				4	260	340	300	270	270	270	260	260	250	250	240	240	240	240	240	240	240	240			
L5, R5, E5				5	325	380	340	310	310	310	300	290	290	280	280	280	270	270	270	270	270	270			
L6, R6, E6				6	390	440	380	350	350	340	330	320	320	310	310	300	300	290	290	290	290	290			
R7, L3+L4, E3+E4				7	455	490	420	390	360	350	350	350	340	340	330	330	320	320	320	310	310	310			
R8, 2x L4, 2xE4				8	520	530	460	420	390	380	380	380	370	360	360	350	350	340	340	340	330	330			
R9, L4+L5, E4+E5				9	585	580	490	450	420	400	400	400	390	390	380	370	370	370	360	360	350	350			
R10, 2xL5, 2xE5				10	650	650	540	490	450	430	420	420	420	410	400	400	390	390	380	380	370	370			

Tabel diameters cascadesystemen met open luchtanvoer

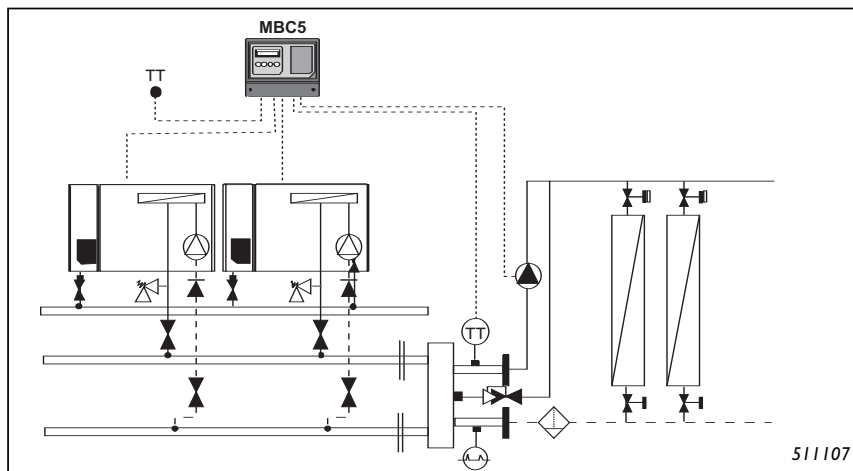




## AANSLUITSCHEMA'S

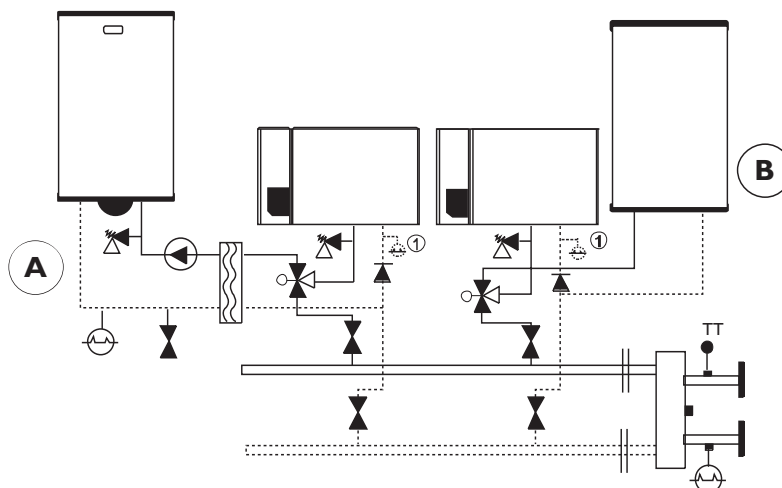
### Standaard schema

De in Cascade geschakelde Nefit EcomLine HR cv-toestellen worden aangesloten op bijvoorbeeld twee ongemengde verwarmingsgroepen. Naregeling met thermostaatkranen. Er is een drukverschilregelaar gemonteerd na de pomp om de pomp te beschermen.



### Schema met tapwater

Indien warm water circulatieleiding boiler  $\geq 120$  ltr



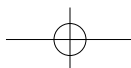
① Indien het toestel wordt afgesloten van de CV installatie maar wel in bedrijf blijft voor warmwater dan dient hier een expansievat geplaatst te worden

- Ⓐ Boiler met platenwisselaar
- Ⓑ Boiler met dubbele scheiding

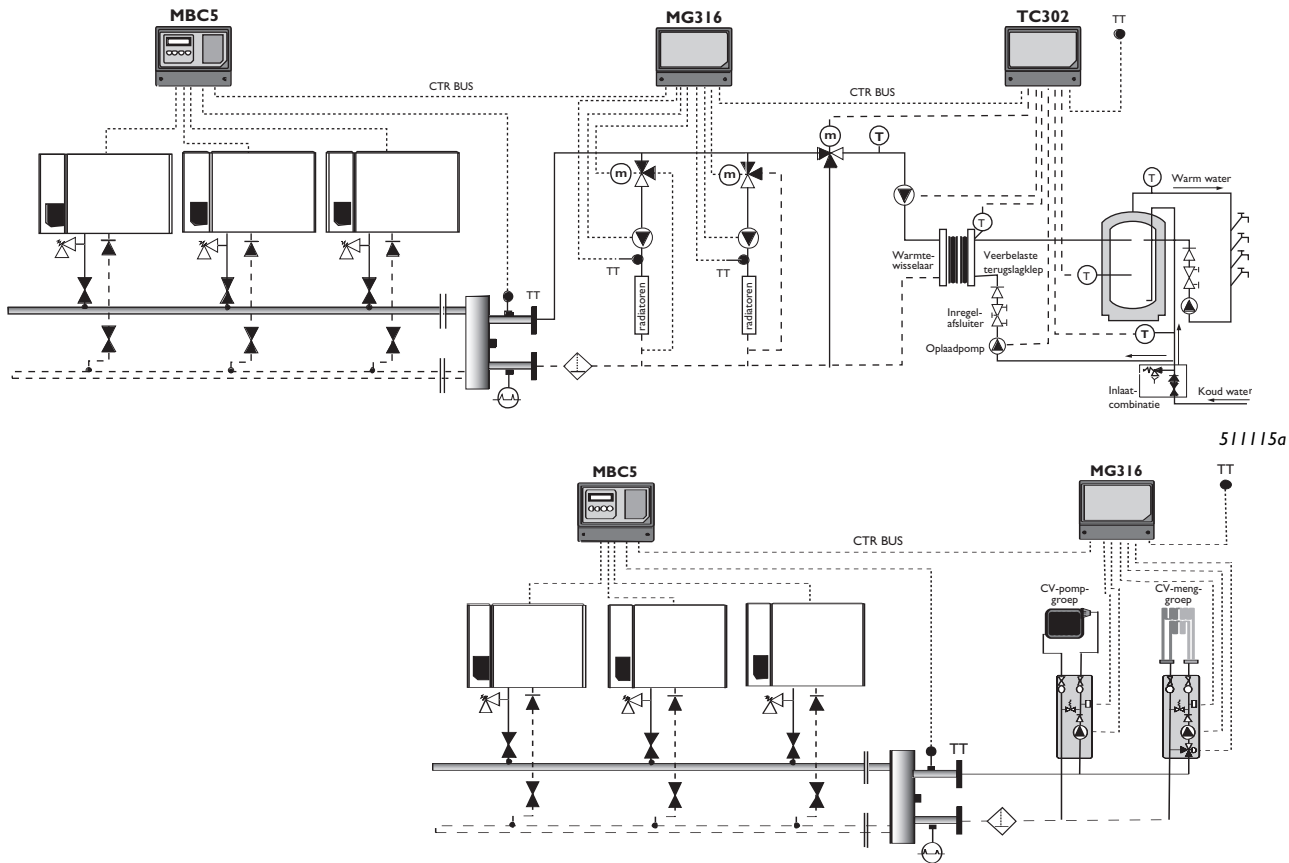
Indien het totaal opgesteld nominaal CV vermogen  $> 45$  KW is, Dan dient de de boiler volgens de vewin werkbladen voorzien te zijn van een **dubbele scheiding**.

511109

Op één van de cv-toestellen in cascade kan een indirect gestookte boiler worden aangesloten; de HR 43 met Honeywell-driewegklep of de HR 65 met Taconova-driewegklep. Er dient een dubbele scheiding te worden aangebracht tussen het cv-water en het tapwater, indien het totaal opgesteld cv-vermogen  $> 45$  kW is (Vewin werkblad 4.4.b. art.9). Dit kan worden gerealiseerd door een boiler aan te sluiten waarin een dubbele droge scheidingsspiraal is ingebouwd (B). Ook is het mogelijk om een Nefit of een Buderus boiler aan te sluiten met tussenkomst van een platenwisselaar (A). Hiervoor zijn complete sets in de handel verkrijgbaar. Het voordeel van deze opstelling (A) is de betere warmte-overdracht en geringere waterzijdige weerstand. Beiden hebben een gunstig effect op de levensduur van de installatie.

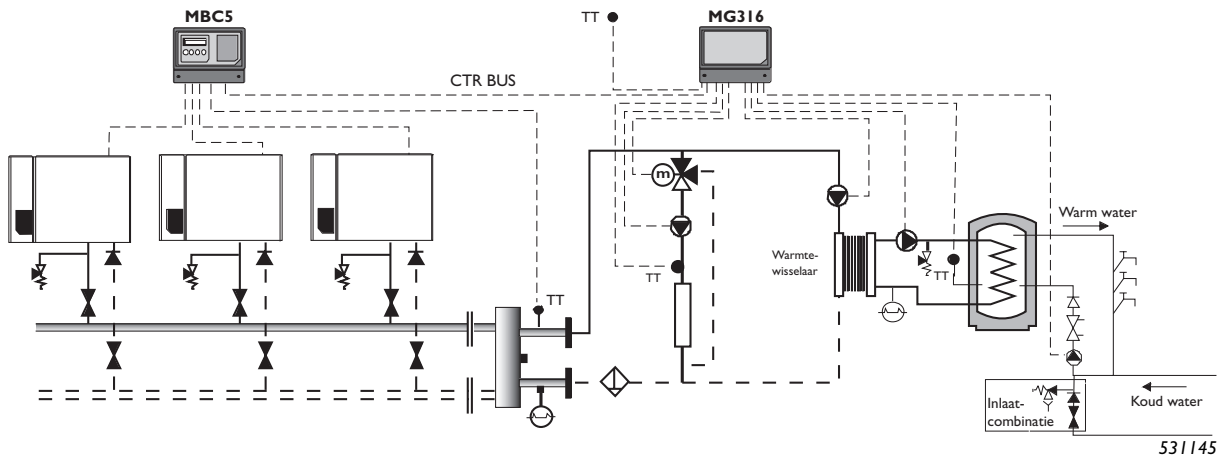


## AANSLUITSCHEMA'S



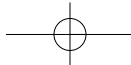
## Schema met geregelde groepen

In beide voorbeelden zijn er twee gemengde cv-groepen aanwezig, die afzonderlijke temperatuurniveaus hebben. Deze worden geregeld met driewegmengafsluiters en bijvoorbeeld een Cenvax MG316 regelaar. De Cenvax MG316 kan met een gearde dubbele verbindingkabel (=CTR-bus) worden verbonden met de Nefit MBC5 cascaderregelaar. Zo wordt op eenvoudige wijze een perfect werkend systeem gerealiseerd. In het eerste schema is tevens een Cenvax TC302 opgenomen, om een nageschakelde boilergroep te regelen. Hier is een boileroplaadsysteem getekend. Hier is een boiler uitgevoerd zonder spiraal. De dubbele scheiding moet in de platenwisselaar worden aangebracht. Met dit systeem is het mogelijk om een grote continue hoeveelheid warm tapwater te leveren.

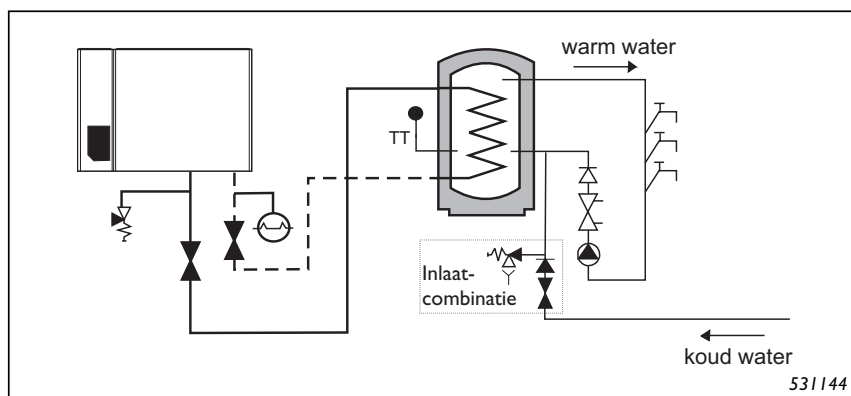


## Schema met één gemengde cv-groep en één boilergroep

Het is ook mogelijk om een boiler met een spiraal toe te passen, bijvoorbeeld de Buderus ST 150 .. 1000. Achter de open verdeler kan een aparte boilergroep met scheidingswisselaar worden toegepast. Voor de regeling van zowel de cv-groep als de boilergroep kan volstaan worden met een Cenvax MG316 regelaar, die weer gekoppeld wordt aan de Nefit MBC5 cascaderregelaar.



## AANSLUITSCHEMA'S



### Schema Nefit EcomLine direct op boiler

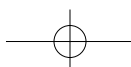
Schema met één EcomLine HR65 direct op een Buderus ST of SU boiler (bijvoorbeeld de SU 400). De regeling kan beperkt blijven tot een boilerthermostaat, die direct wordt aangesloten op de contacten 1 en 2 van het cv-toestel. De maximale bewaartemperatuur bedraagt ca. 65 graden Celsius. De dubbele scheiding kan achterwege blijven: in Vewin werkblad 4.4b art 9. staat dat cv-toestellen met een vermogen > 45 kW die niet gekoppeld zijn aan een cv-installatie en alleen bedoeld zijn voor warmtapwater, kunnen worden uitgevoerd met een warmtewisselaar met een enkele scheidingwand. De cv-installatie kan met een separate Nefit cascade van warmte worden voorzien.

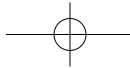
Ook hier is de regeling eenvoudiger en kan met lagere cv-watertemperaturen worden gestookt. Dit komt zeer ten goede aan het gebruiksrendement van de installatie.

Bij toepassing van de grotere boilers kunnen er ook twee cv-toestellen in cascade voor worden geplaatst (weer geen dubbele scheiding!!) Regeling: MBC + boilerthermostaat. De boilerthermostaat aansluiten op de contacten "warmtevraag extern" van de MBC5. Let op het overbrengend vermogen van de toe te passen boiler. Dit moet zijn afgestemd op het toe te passen cv-toestel. Wordt een cv-toestel met een groot vermogen toegepast, dan moet ook het overbrengend vermogen van de boiler toereikend zijn.

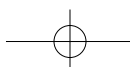
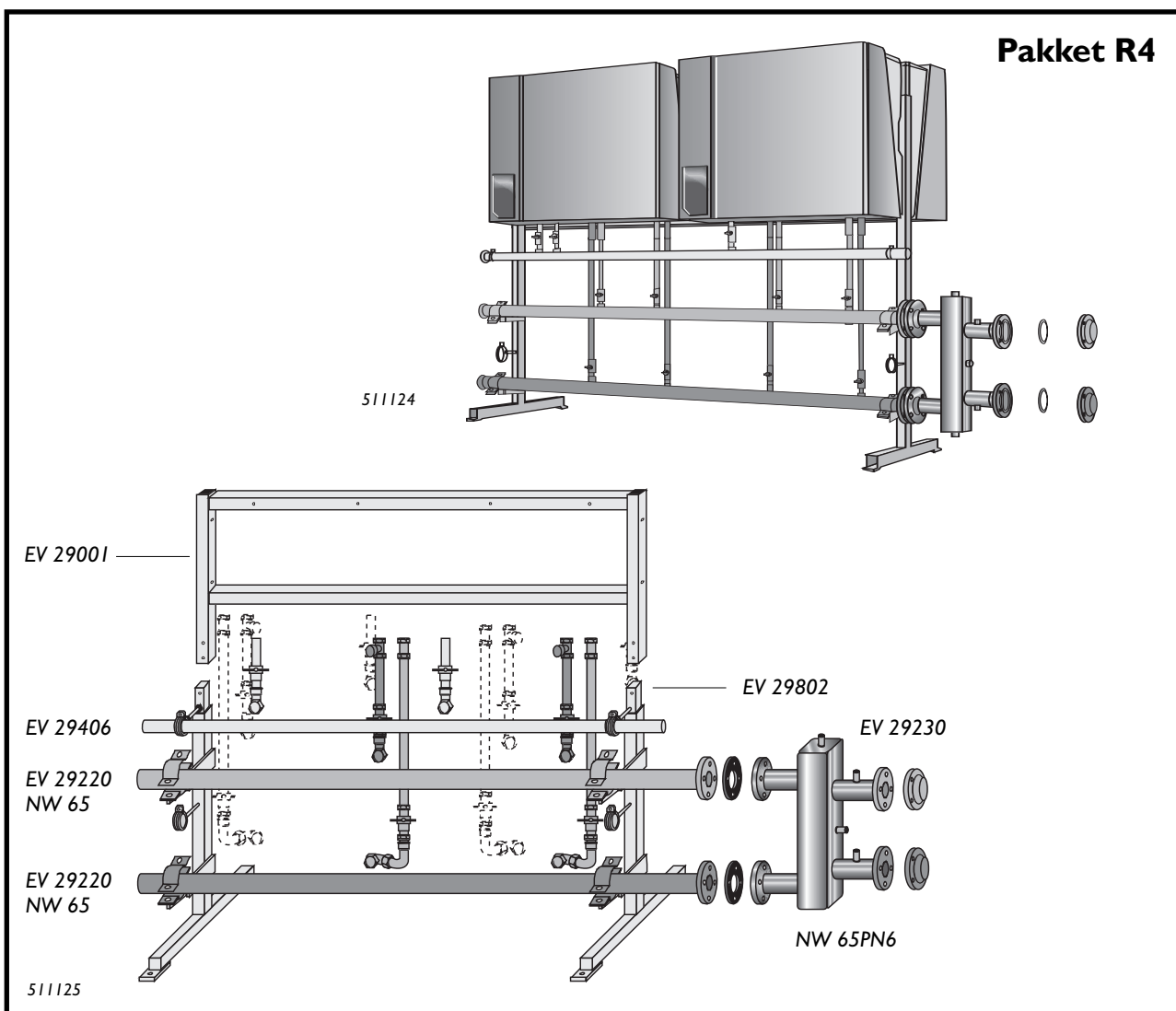
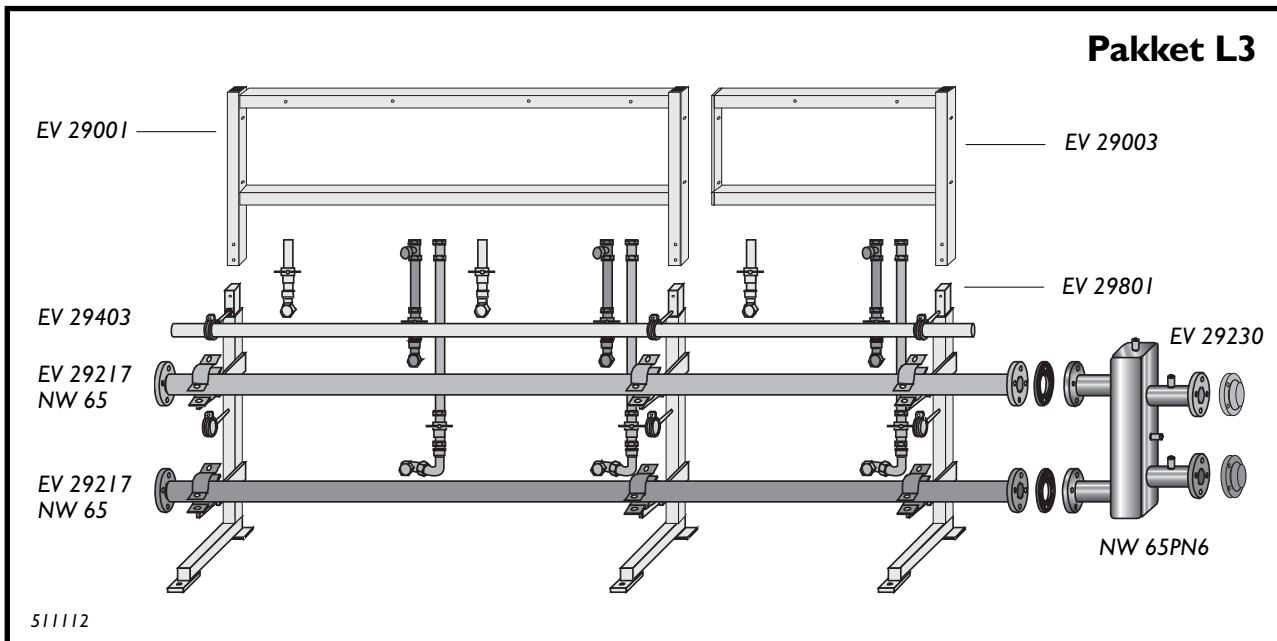
Bij een HR65-toestel dient het overbrengend vermogen van de boiler minimaal 30 kW te bedragen. Volgens onderstaande tabel kan een Buderus ST200 boiler of groter worden toegepast. Bij een HR43-toestel is dit minimaal 20 kW. Hierop kan dus ook de kleinere ST150 worden aangesloten.

Type boiler	Vermogen ( $T_a = 80\text{ }^\circ\text{C}$ en $T_w = 60\text{ }^\circ\text{C}$ ) [kW]
ST 150	25
ST 200	35
ST 300	47
SU 400	55
SU 500	71
SU 750	90
SU 1000	100

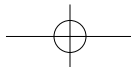




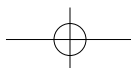
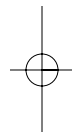
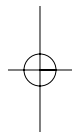
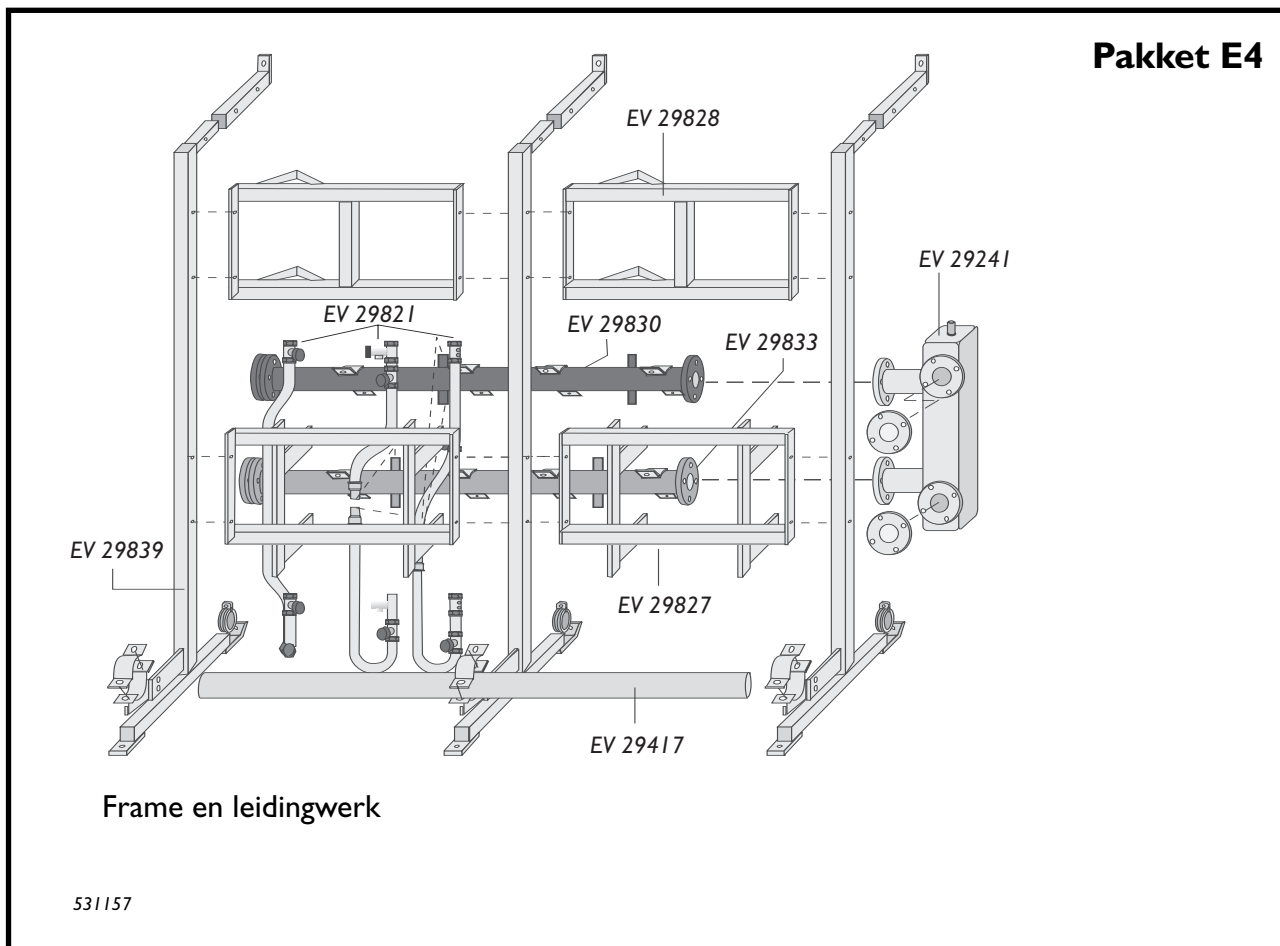
## VOORBEELDEN BOUWPAKKETTEN

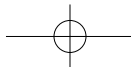






# VOORBEELDEN BOUWPAKKETTEN





## PAKKET L2A

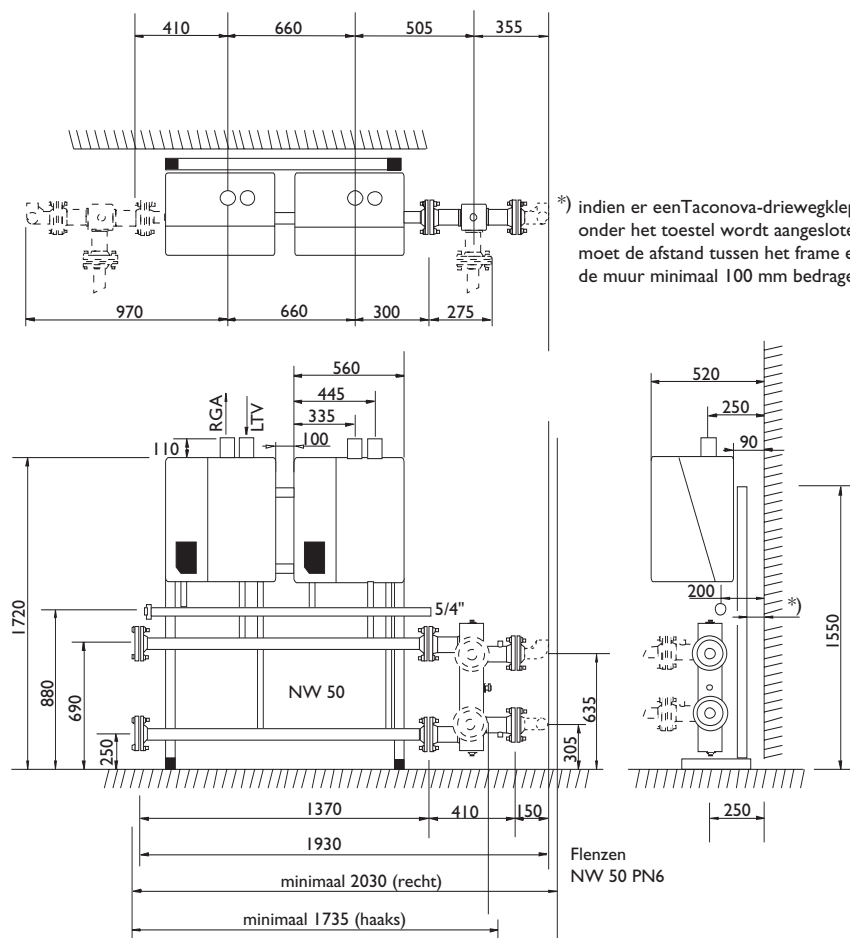
### Pakket L2A

#### Lijnopstelling 2 cv-toestellen

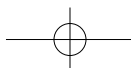
aantal en toesteltype	Vermogen	Debiet l/h
2x HR 22	44 kW	1.800
1x HR 22 + 1x HR 30	52 kW	2.100
2x HR 30	60 kW	2.400

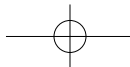
#### stuklijst

aantal	EV nr	onderdeel
1	29000	Basisframe 30/30
2	29801	Poot lijnopstelling 440
2	29214	Hfd aanvoer / retour 30/30 2" (NW 50)
1	29229	Openverdeler 2" 440
1	29400	Hfd gasleiding 30/30 5/4"
2	29201	Toestelleidingset 440
indien met boiler	1	29605 Toestelleidingset 440 met Honeywell-driewegklep (en 1 x 29201)
optie	1	29240 Openverdeler 2" 440 haaks (i.p.v. 29229)



531128





## PAKKET L2B

### Pakket L2B

#### Lijnopstelling 2 cv-toestellen

aantal en toesteltype	Vermogen	Debiet l/h
2x HR 43	86 kW	3.400
1x HR 43 + 1x HR 65	108 kW	4.200
2x HR 65	130 kW	5.000

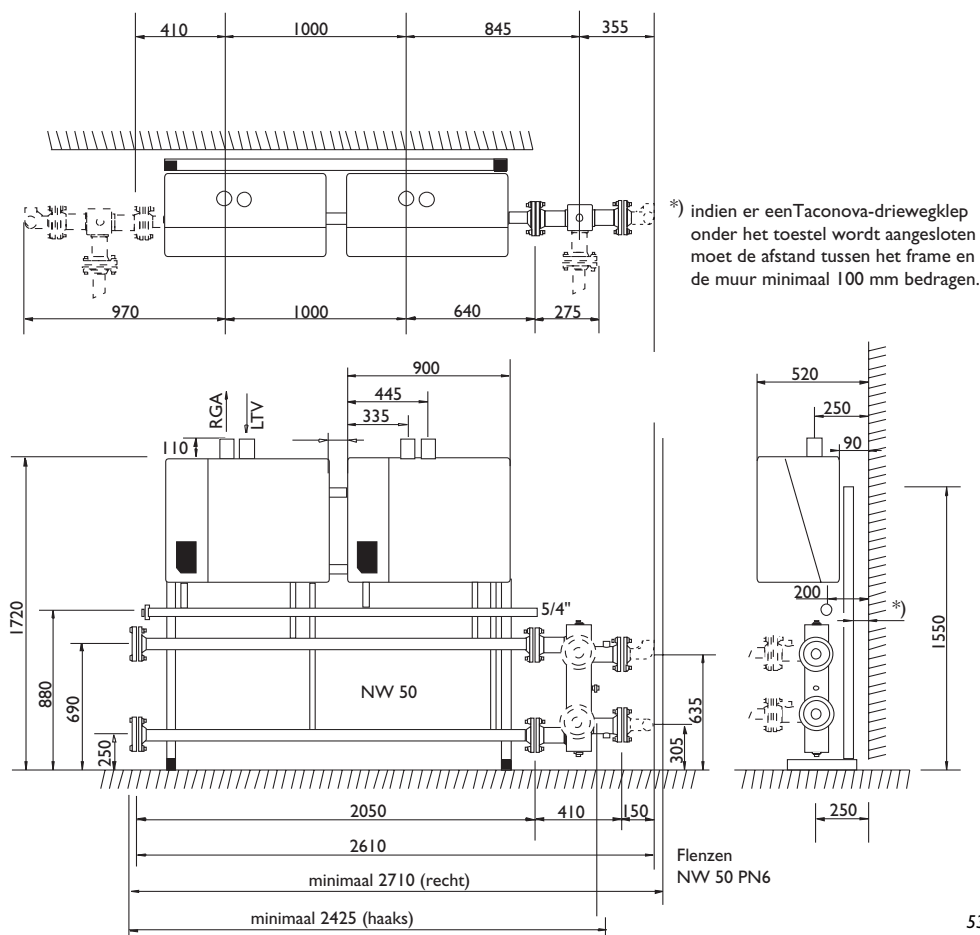
#### stuklijst

aantal	EV nr	onderdeel
1	29001	Basisframe 2x 43~65
2	29801	Poot lijnopstelling 440
2	29215	Hfd aanvoer / retour 2x 43~65 2" (NW 50)
1	29229	Openverdeler 2" 440
1	29401	Hfd gasleiding 2x 43~65 5/4"
2	29201	Toestelleidingset 440
1	29605	Toestelleidingset 440 met Honeywell-driewegklep (en 1 x 29201)
1	29841	Toestelleidingset 440 met Taconova-driewegklep (en 1 x 29201)
1	29240	Openverdeler 2" 440 haaks (i.p.v. 29229)

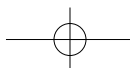
indien met boiler op  
Nefit EcomLine HR 43

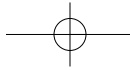
indien met boiler op  
Nefit EcomLine HR 65

optie



531116





## PAKKET L3

### Pakket L3

#### Lijnopstelling 3 cv-toestellen

aantal en toesteltype	Vermogen	Debiet l/h
3x HR 43	129 kW	5.100
2x HR 43 + 1x HR 65	151 kW	5.900
1x HR 43 + 2x HR 65	173 kW	6.700
3x HR 65	195 kW	7.500

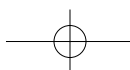
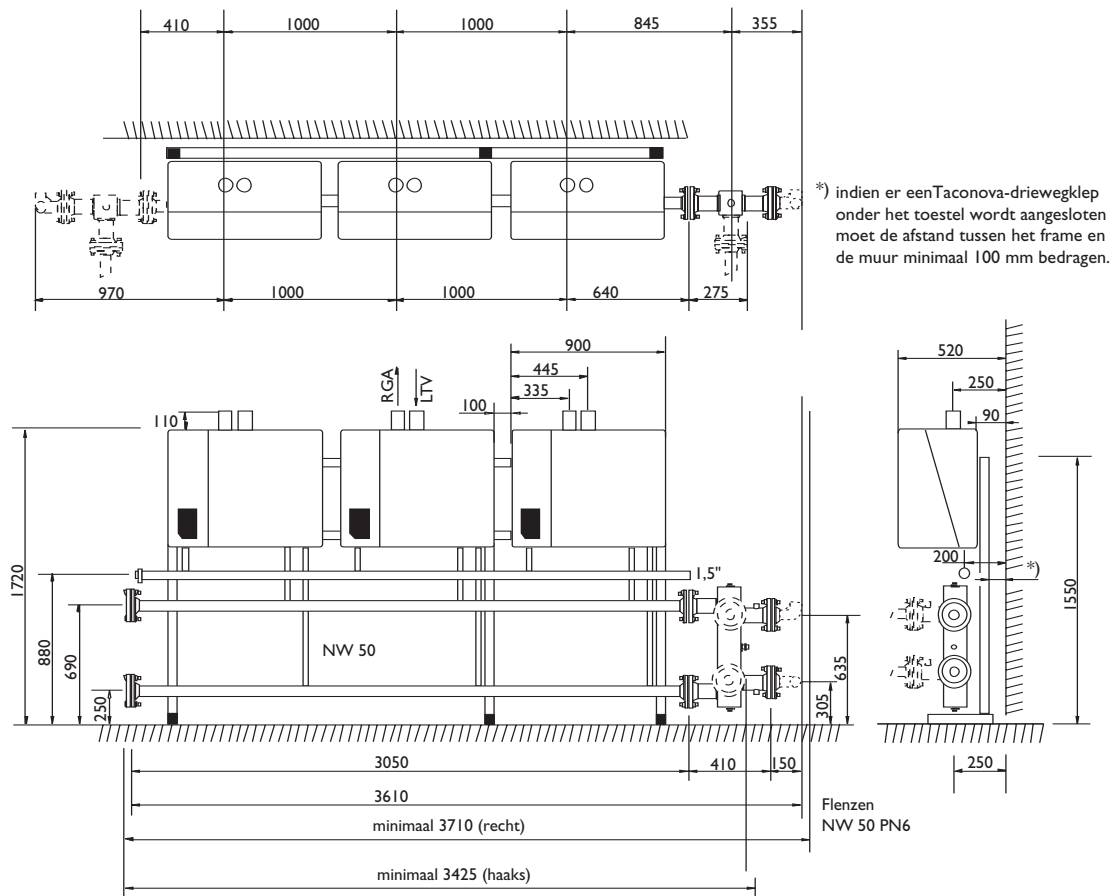
#### stuklijst

aantal	EV nr	onderdeel
1	29001	Basisframe 2x 43~65
1	29003	Volgframe 1x 43~65
3	29801	Poot lijnopstelling 440
2	29217	Hfd aanvoer / retour 3x 43~65 2" (NW 50)
1	29229	Openverdeler 2" 440
1	29403	Hfd gasleiding 3x 43~65 1,5"
3	29201	Toestelleidingset 440
1	29605	Toestelleidingset 440 met Honeywell-driewegklep (en 2 x 29201)
1	29841	Toestelleidingset 440 met Taconova-driewegklep (en 2 x 29201)
1	29240	Openverdeler 2" 440 haaks (i.p.v. 29229)

indien met boiler op  
Nefit EcomLine HR 43

indien met boiler op  
Nefit EcomLine HR 65

optie



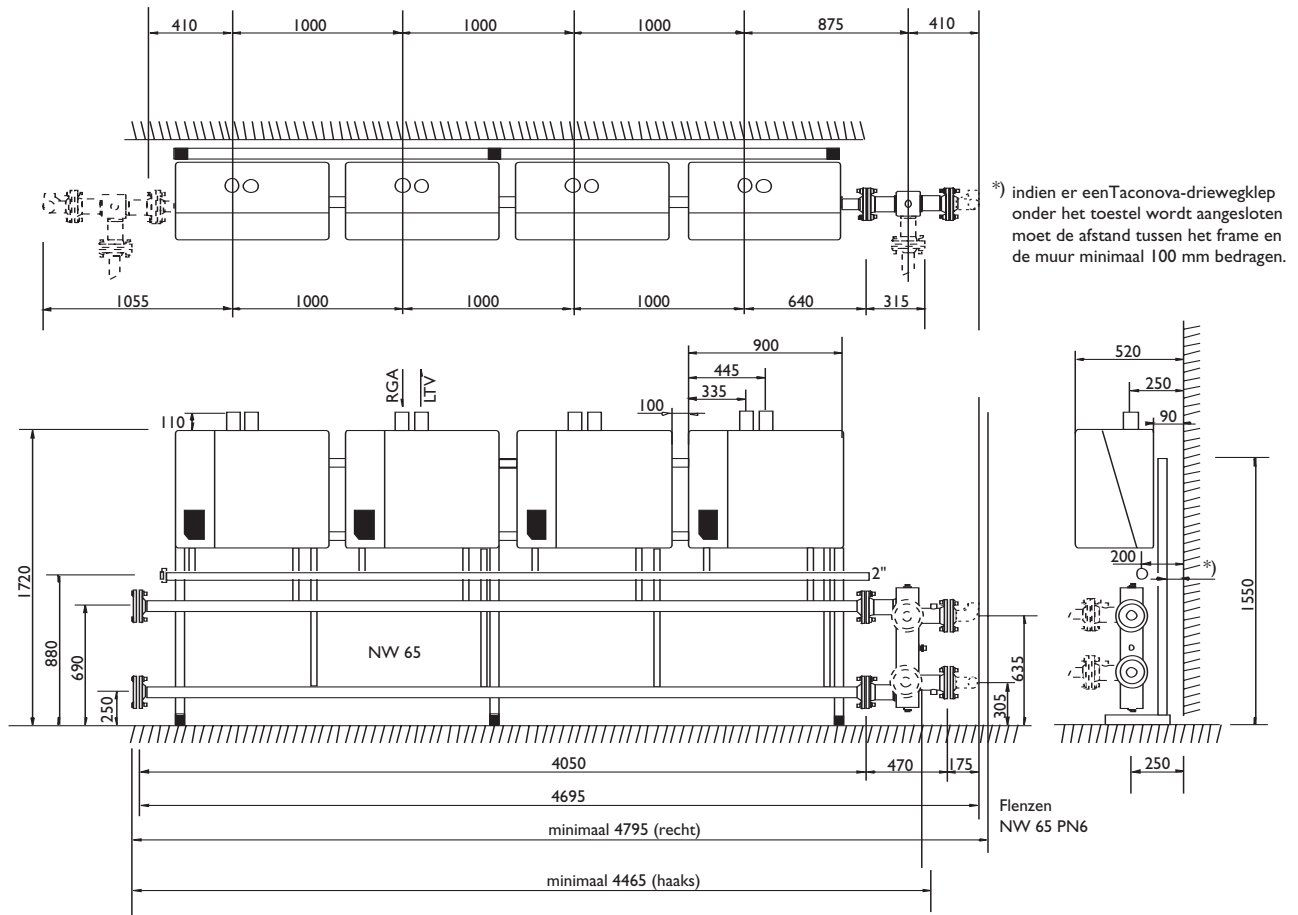
## PAKKET L4

### Pakket L4

#### Lijnopstelling 4 cv-toestellen

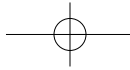
aantal en toesteltype	Vermogen	Debiet l/h
3x HR 43 + 1x HR 65	194 kW	7.600
2x HR 43 + 2x HR 65	216 kW	8.400
1x HR 43 + 3x HR 65	238 kW	9.200
4x HR 65	260 kW	10.000

stuklijst	aantal	EV nr	onderdeel
	1	29001	Basisframe 2x 43~65
	1	29007	Volgframe 2x 43~65
	3	29801	Poot lijnopstelling 440
	2	29219	Hfd aanvoer / retour 4x 43~65 2,5" (NW 65)
	1	29230	Openverdeler 2,5" 440
	1	29405	Hfd gasleiding 4x 43~65 2"
	4	29201	Toestelleidingset 440
indien met boiler op Nefit EcomLine HR 43	1	29605	Toestelleidingset 440 met Honeywell-driewegklep (en 3 x 29201)
indien met boiler op Nefit EcomLine HR 65	1	29841	Toestelleidingset 440 met Taconova-driewegklep (en 3 x 29201)
optie	1	29241	Openverdeler 2,5" 440 haaks (i.p.v. 29230)



511103





## PAKKET L5

### Pakket L5

#### Lijn opstelling 5 cv-toestellen

aantal en toesteltype	Vermogen	Debiet l/h
2x HR 43 + 3x HR 65	281 kW	10.900
1x HR 43 + 4x HR 65	303 kW	11.700
5x HR 65	325 kW	12.500

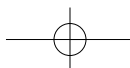
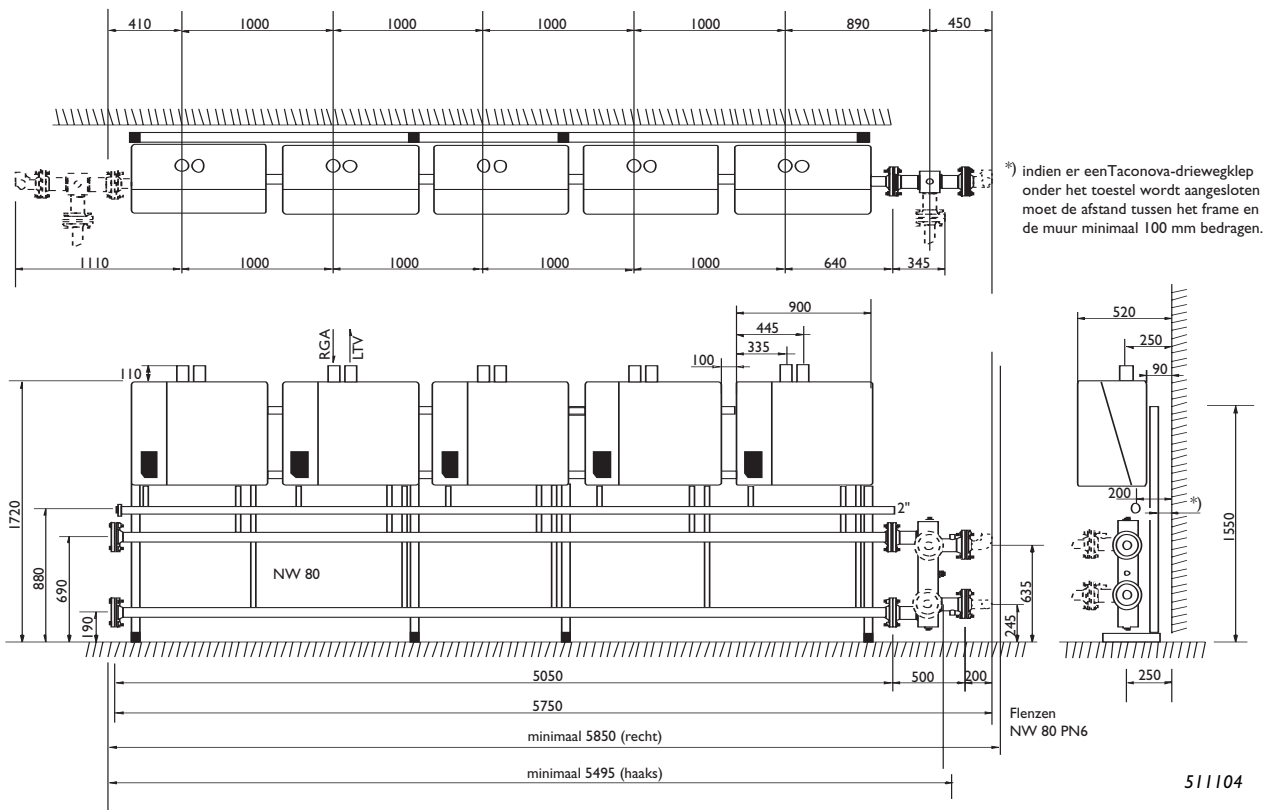
#### stuklijst

aantal	EV nr	onderdeel
1	29001	Basisframe 2x 43~65
1	29003	Volgframe 1x 43~65
1	29007	Volgframe 2x 43~65
4	29803	Poot lijnopstelling 500
2	29221	Hfd aanvoer / retour 5x 43~65 3" (NW80)
1	29225	Openverdeler 3" 500
1	29407	Hfd gasleiding 5x 43~65 2"
5	29202	Toestelleidingset 500
1	29606	Toestelleidingset 500 met Honeywell-driewegklep (en 4 x 29202)
1	29842	Toestelleidingset 500 met Taconova-driewegklep (en 4 x 29202)
1	29242	Openverdeler 3" 500 haaks (i.p.v. 29225)

indien met boiler op  
Nefit EcomLine HR 43

indien met boiler op  
Nefit EcomLine HR 65

optie



## PAKKET L6

### Pakket L6

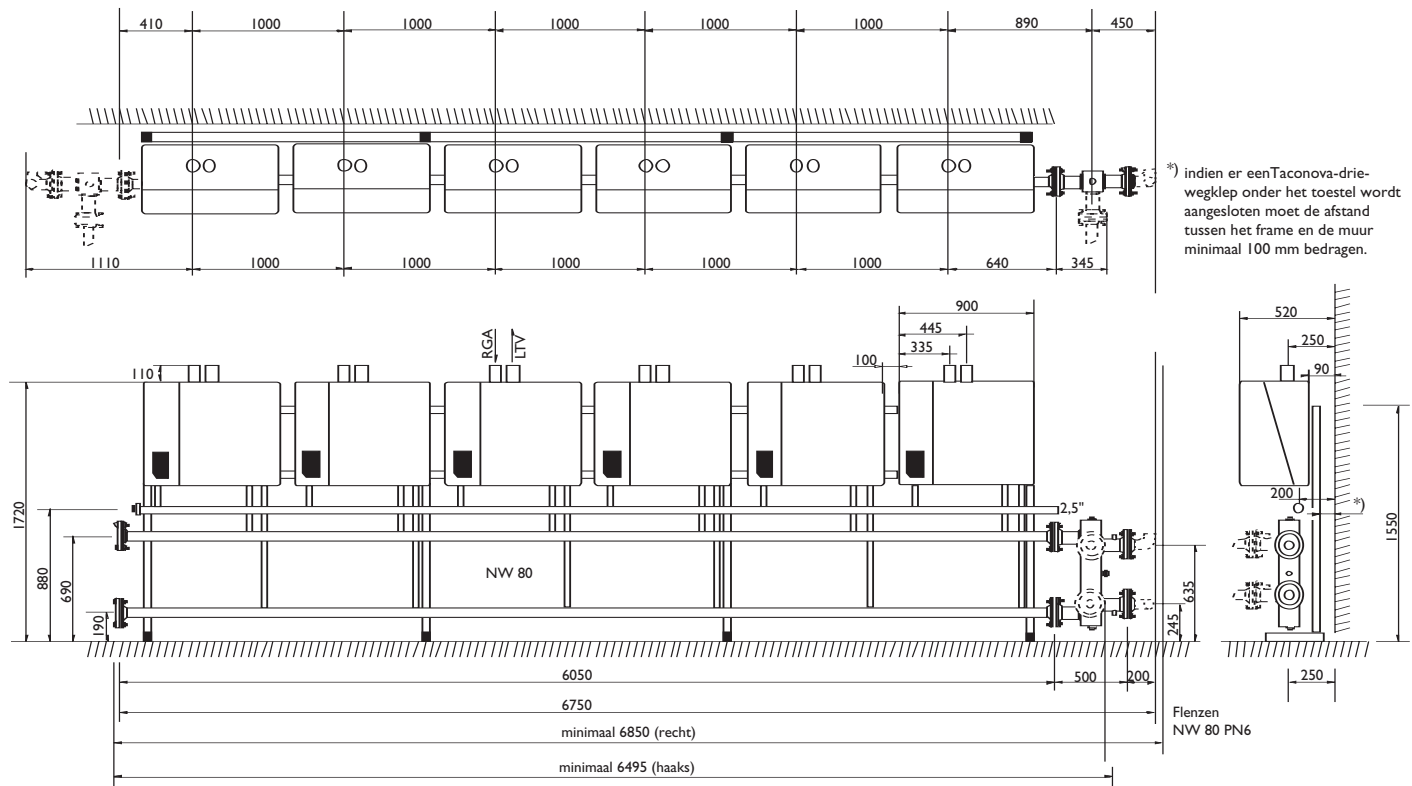
#### Lijnopstelling 6 cv-toestellen

aantal en toesteltype	Vermogen	Debiet l/h
2x HR 43 + 4x HR 65	346 kW	13.400
1x HR 43 + 5x HR 65	368 kW	14.200
6x HR 65	390 kW	15.000

stuklijst	aantal	EV nr	onderdeel
	1	29001	Basisframe 2x 43~65
	2	29007	Volgframe 2x 43~65
	4	29803	Poot lijnopstelling 500
	2	29223	Hfd aanvoer / retour 6x 43~65 3" (NW80)
	1	29225	Openverdeler 3" 500
	1	29409	Hfd gasleiding 6x 43~65 2,5" rechts
	1	29415	Hfd gasleiding 6x 43~65 2,5" links
	6	29202	Toestelleidingset 500
indien met boiler op Nefit EcomLine HR 43	1	29606	Toestelleidingset 500 met Honeywell-driewegklep (en 5 x 29202)
indien met boiler op Nefit EcomLine HR 65	1	29842	Toestelleidingset 500 met Taconova-driewegklep (en 5 x 29202)

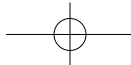
Gasleiding is 2,5" en mag niet worden gefit, daarom keuze uit rechtse of linkse aansluiting.

optie	1	29242	Openverdeler 3" 500 haaks (i.p.v. 29225)
-------	---	-------	--



531135





## PAKKET R3

### Pakket R3

#### Ruggelinge opstelling 3 cv-toestellen (1 locatie afgedopt)

aantal en toesteltype	Vermogen	Debiet l/h
2x HR 43 + 1x HR 65	151 kW	5.900
1x HR 43 + 2x HR 65	173 kW	6.700
3x HR 65	195 kW	7.500

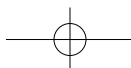
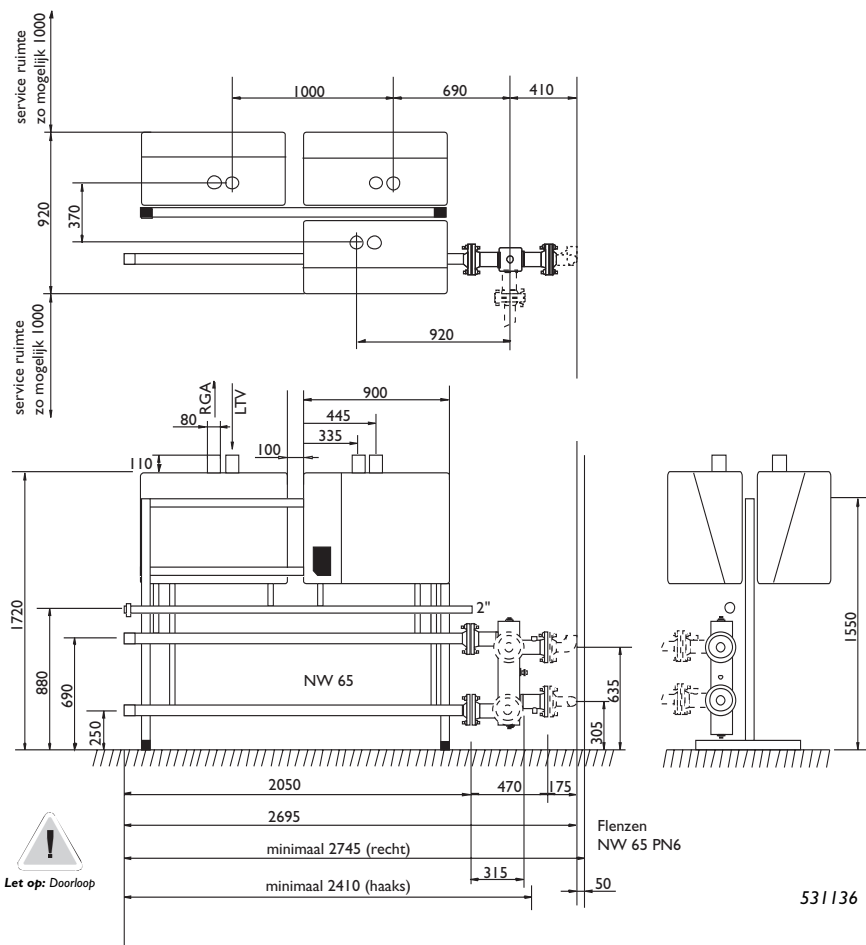
#### stuklijst

#### aantal

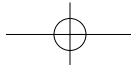
#### EV nr

#### onderdeel

	1	29001	Basisframe 2x 43~65
	2	29802	Poot ruggelings opstellen 440
	2	29220	Hfd aanvoer / retour 4x 43~65 R 2,5" (NW 65)
	1	29230	Openverdeler 2,5" 440
	1	29406	Hfd gasleiding 4x 43~65 R 2"
	3	29201	Toestelleidingset 440
	1	29810	Blindstopset toestelaansluiting
indien met boiler op Nefit EcomLine HR 43	1	29605	Toestelleidingset 440 met Honeywell-driewegklep (en 2 x 29201)
indien met boiler op Nefit EcomLine HR 65	1	29841	Toestelleidingset 440 met Taconova-driewegklep (en 2 x 29201)
optie	1	29241	Openverdeler 2,5" 440 haaks (i.p.v. 29230)







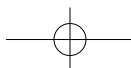
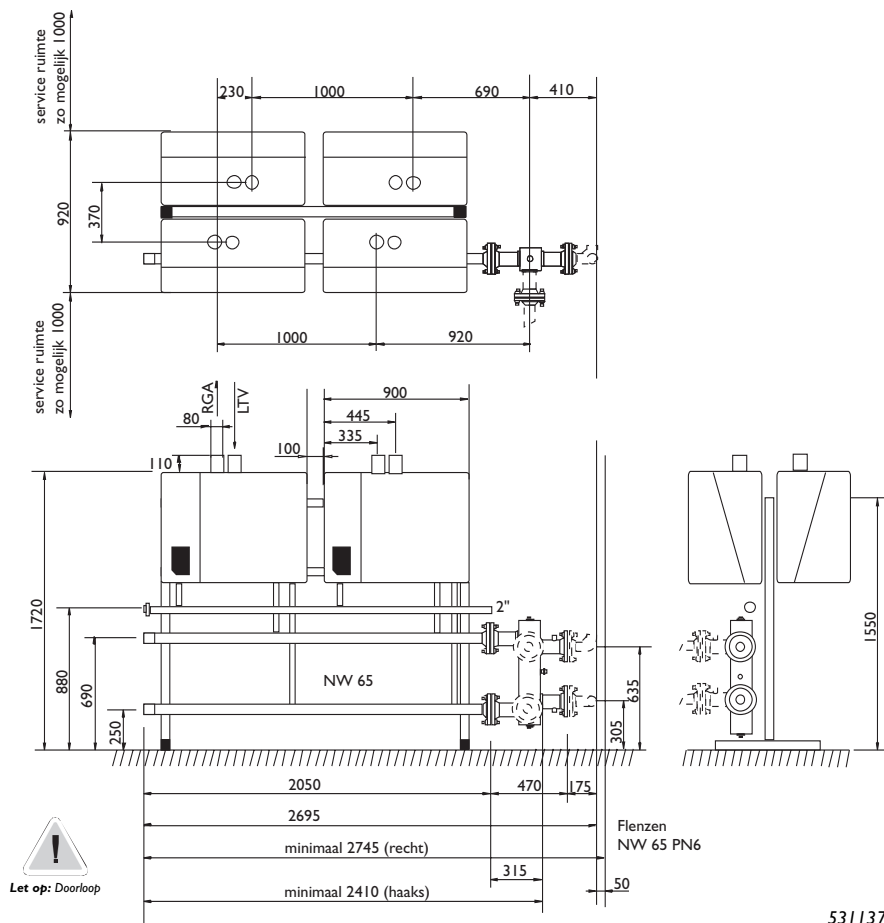
## PAKKET R4

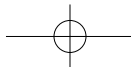
### Pakket R4

#### Ruggelingse opstelling 4 cv-toestellen

aantal en toesteltype	Vermogen	Debiet l/h
3x HR 43 + 1x HR 65	194 kW	7.600
2x HR 43 + 2x HR 65	216 kW	8.400
1x HR 43 + 3x HR 65	238 kW	9.200
4x HR 65	260 kW	10.000

stuklijst	aantal	EV nr	onderdeel
	1	29001	Basisframe 2x 43~65
	2	29802	Poot ruggelings opstellen 440
	2	29220	Hfd aanvoer / retour 4x 43~65 R 2,5" (NW 65)
	1	29230	Openverdeler 2,5" 440
	1	29406	Hfd gasleiding 4x 43~65 R 2"
	4	29201	Toestelleidingset 440
indien met boiler op Nefit EcomLine HR 43	1	29605	Toestelleidingset 440 met Honeywell-driewegklep (en 3 x 29201)
indien met boiler op Nefit EcomLine HR 65	1	29841	Toestelleidingset 440 met Taconova-driewegklep (en 3 x 29201)
optie	1	29241	Openverdeler 2,5" 440 haaks (i.p.v. 29230)





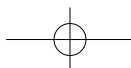
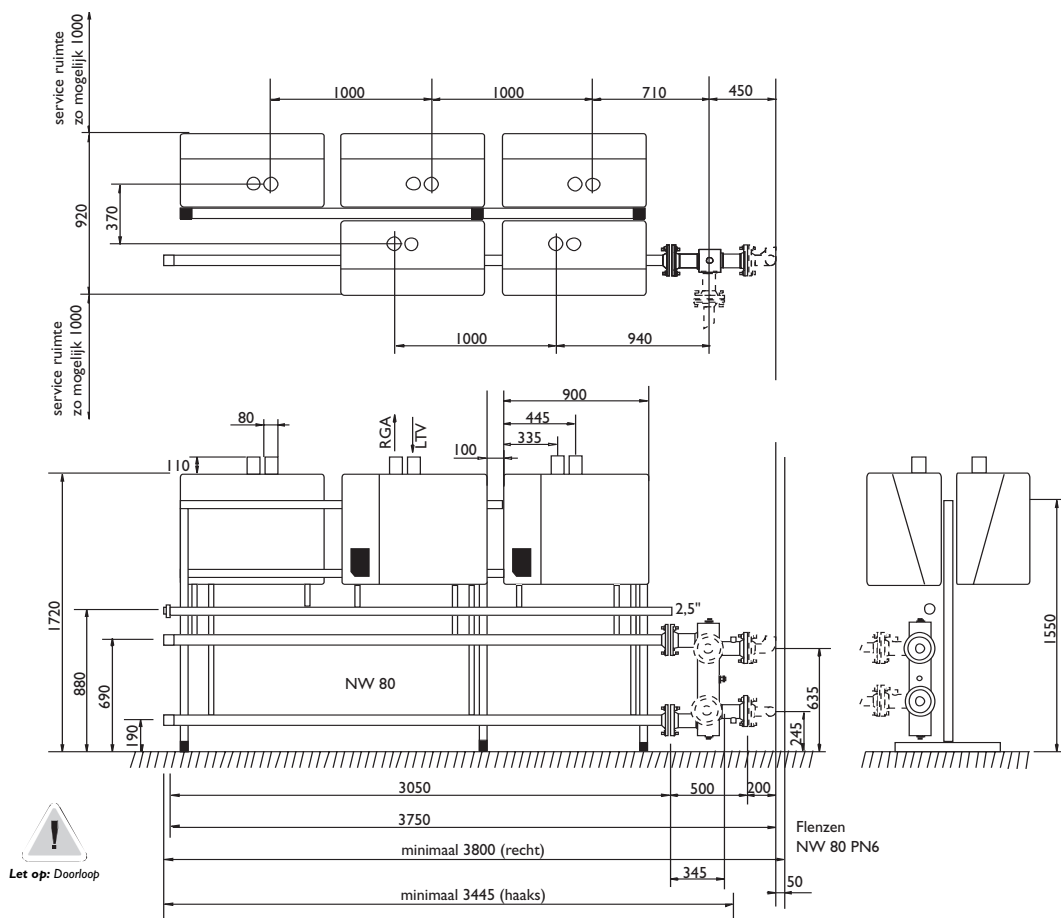
## PAKKET R5

### Pakket R5

#### Ruggelingse opstelling 5 cv-toestellen (1 locatie afgedopt)

aantal en toesteltype	Vermogen	Debiet l/h
2x HR 43 + 3x HR 65	281 kW	10.900
1x HR 43 + 4x HR 65	303 kW	11.700
5x HR 65	325 kW	12.500

stuklijst	aantal	EV nr	onderdeel
	1	29001	Basisframe 2x 43~65
	1	29003	Volgframe 1x 43~65
	3	29804	Poot ruggelings opstellen 500
	2	29224	Hfd aanvoer / retour 6x 43~65 R 3" (NW 80)
	1	29225	Openverdeler 3" 500
	1	29410	Hfd gasleiding 6x 43~65 R 2,5"
	5	29202	Toestelleidingset 500
	1	29810	Blindstopset toestelaansluiting
indien met boiler op Nefit EcomLine HR 43	1	29606	Toestelleidingset 500 met Honeywell-driewegklep (en 4 x 29202)
indien met boiler op Nefit EcomLine HR 65	1	29842	Toestelleidingset 500 met Taconova-driewegklep (en 4 x 29202)
optie	1	29242	Openverdeler 3" 500 haaks (i.p.v. 29225)



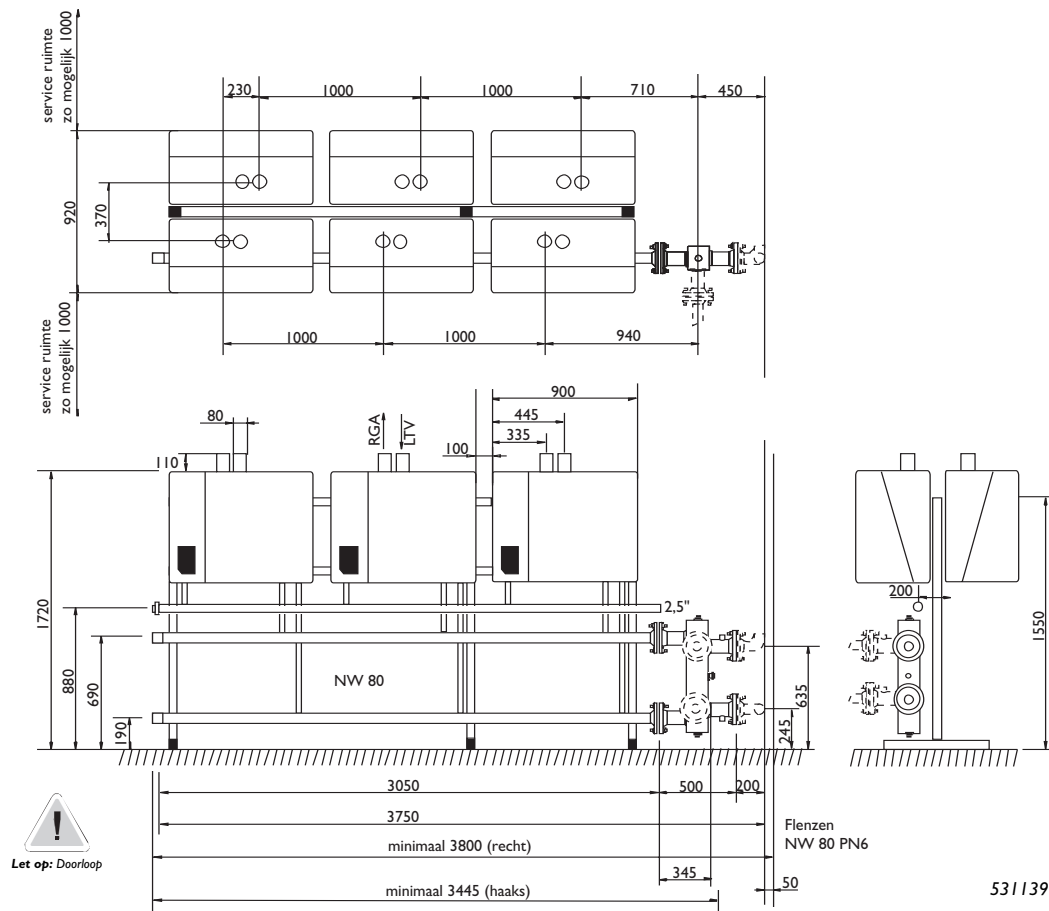
## PAKKET R6

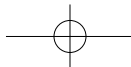
### Pakket R6

#### Ruggelingse opstelling 6 cv-toestellen

aantal en toesteltype	Vermogen	Debiet l/h
2x HR 43 + 4x HR 65	<b>346 kW</b>	13.400
1x HR 43 + 5x HR 65	<b>368 kW</b>	14.200
6x HR 65	<b>390 kW</b>	15.000

stuklijst	aantal	EV nr	onderdeel
	1	29001	Basisframe 2x 43~65
	1	29003	Volgframe 1x 43~65
	3	29804	Poot ruggelings opstellen 500
	2	29224	Hfd aanvoer / retour 6x 43~65 R 3" ( <b>NW 80</b> )
	1	29225	Openverdeler 3" 500
	1	29410	Hfd gasleiding 6x 43~65 R <b>2,5"</b>
	6	29202	Toestelleidingset 500
indien met boiler op Nefit EcomLine HR 43	1	29606	Toestelleidingset 500 met Honeywell-driewegklep (en 5 x 29202)
indien met boiler op Nefit EcomLine HR 65	1	29842	Toestelleidingset 500 met Taconova-driewegklep (en 5 x 29202)
optie	1	29242	Openverdeler 3" 500 haaks (i.p.v. 29225)





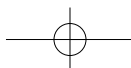
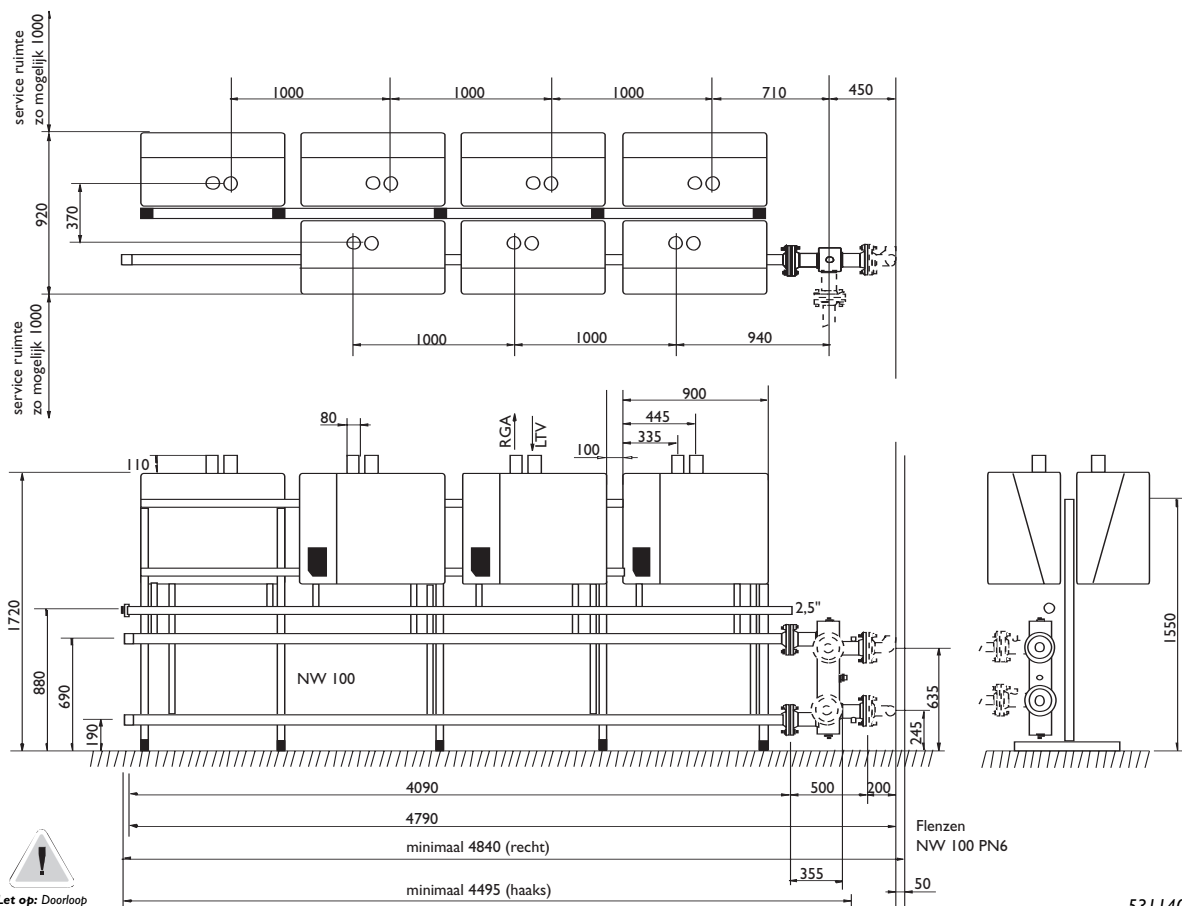
## PAKKET R7

### Pakket R7

#### Ruggelingse opstelling 7 cv-toestellen (1 locatie afgedopt)

aantal en toesteltype	Vermogen	Debiet l/h
2x HR 43 + 5x HR 65	411 kW	15.900
1x HR 43 + 6x HR 65	433 kW	16.700
7x HR 65	455 kW	17.500

stuklijst	aantal	EV nr	onderdeel
	1	29006	Basisframe 1x 43~65
	3	29003	Volgframe 1x 43~65
	5	29804	Poot ruggelings opstellen 500
	2	29233	Hfd aanvoer / retour 8x 43~65 R 4" (NW 100)
	1	29231	Openverdeler 4" 500
	1	29413	Hfd gasleiding 8x 43~65 R 2,5"
	7	29202	Toestelleidingset 500
	1	29810	Blindstopset toestelaansluiting
indien met boiler op Nefit EcomLine HR 43	1	29606	Toestelleidingset 500 met Honeywell-driewegklep (en 6 x 29202)
indien met boiler op Nefit EcomLine HR 65	1	29842	Toestelleidingset 500 met Taconova-driewegklep (en 6 x 29202)
optie	1	29243	Openverdeler 4" 500 haaks (i.p.v. 29231)



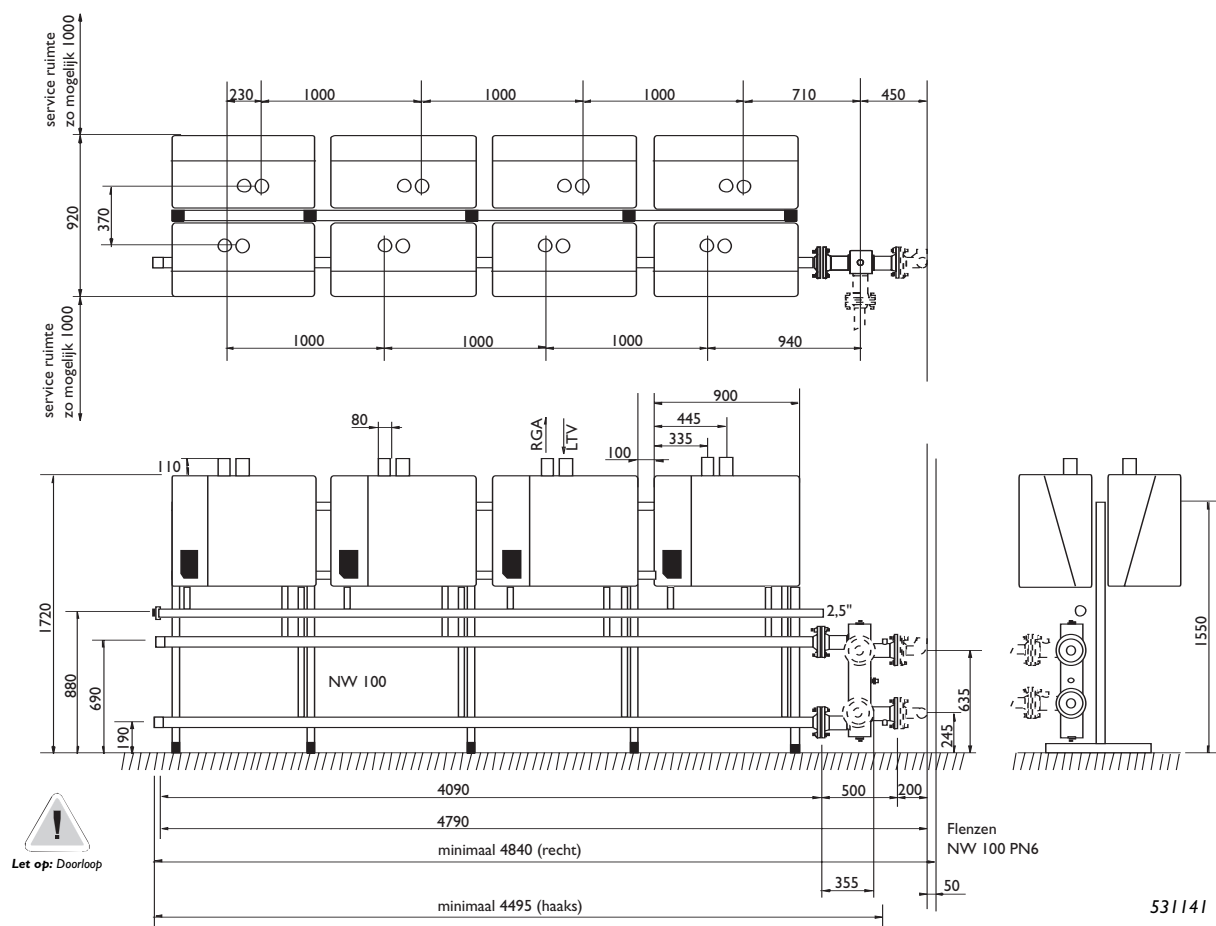
## PAKKET R8

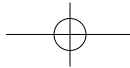
### Pakket R8

#### Ruggelingse opstelling 8 cv-toestellen

aantal en toesteltype	Vermogen	Debiet l/h
2x HR 43 + 6x HR 65	476 kW	18.400
1x HR 43 + 7x HR 65	498 kW	19.200
8x HR 65	520 kW	20.000

stuklijst	aantal	EV nr	onderdeel
	1	29006	Basisframe 1x 43~65
	3	29003	Volgframe 1x 43~65
	5	29804	Poot ruggelings opstellen 500
	2	29233	Hfd aanvoer / retour 8x 43~65 R 4" (NW 100)
	1	29231	Openverdelers 4" 500
	1	29413	Hfd gasleiding 8x 43~65 R 2,5"
	8	29202	Toestelleidingset 500
indien met boiler op Nefit EcomLine HR 43	1	29606	Toestelleidingset 500 met Honeywell-driewegklep (en 7 x 29202)
indien met boiler op Nefit EcomLine HR 65	1	29842	Toestelleidingset 500 met Taconova-driewegklep (en 7 x 29202)
optie	1	29243	Openverdelers 4" 500 haaks (i.p.v. 29231)





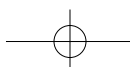
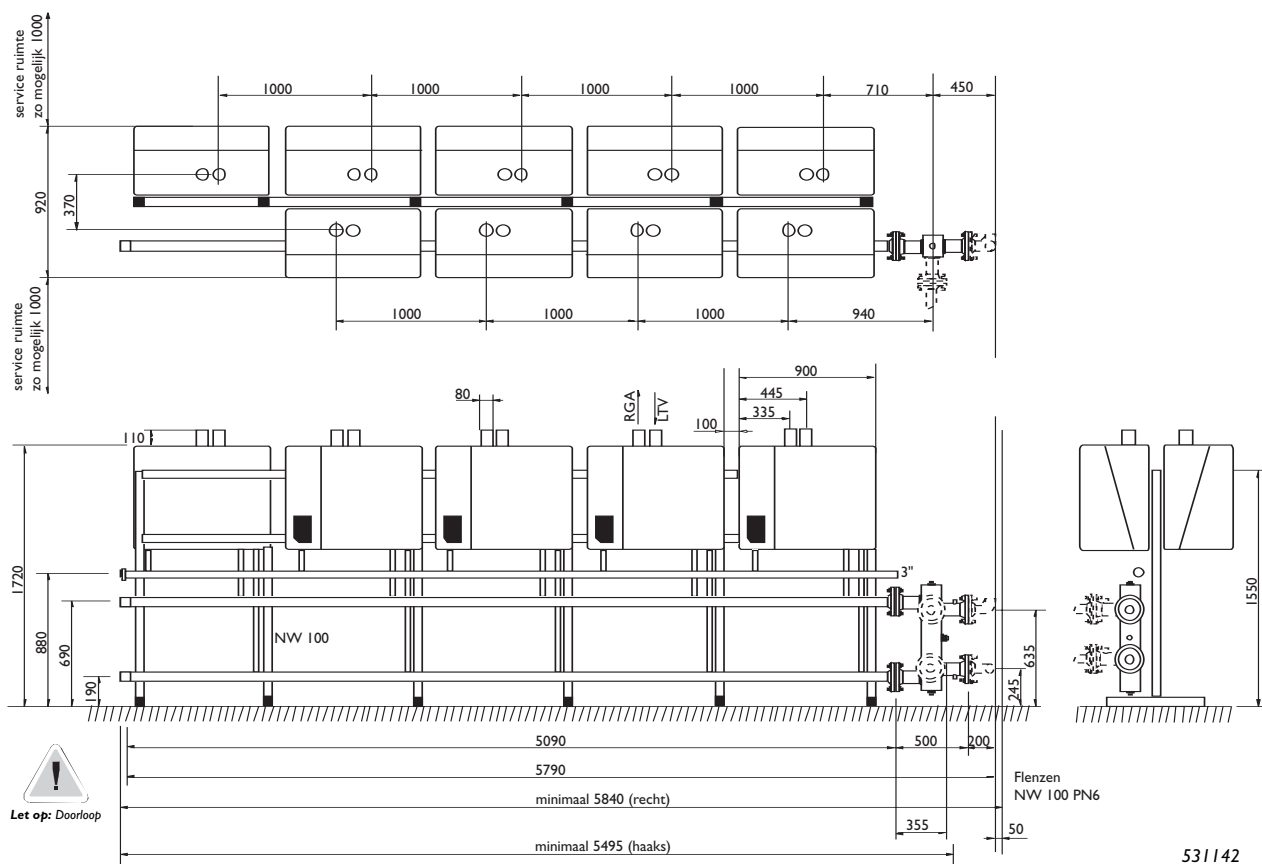
## PAKKET R9

### Pakket R9

#### Ruggelingse opstelling 9 cv-toestellen (1 locatie afgedopt)

aantal en toesteltype	Vermogen	Debiet l/h
2x HR 43 + 7x HR 65	541 kW	20.900
1x HR 43 + 8x HR 65	563 kW	21.700
9x HR 65	585 kW	22.500

stuklijst	aantal	EV nr	onderdeel
	1	29006	Basisframe 1x 43~65
	4	29003	Volgframe 1x 43~65
	6	29804	Poot ruggelings opstellen 500
	2	29232	Hfd aanvoer / retour 10x 43~65 R 4" (NW 100)
	1	29231	Openverdeler 4" 500
	1	29412	Hfd gasleiding 10x 43~65 R 3"
	9	29202	Toestelleidingset 500
	1	29810	Blindstopset toestelaansluiting
indien met boiler op Nefit EcomLine HR 43	1	29606	Toestelleidingset 500 met Honeywell-driewegklep (en 8 x 29202)
indien met boiler op Nefit EcomLine HR 65	1	29842	Toestelleidingset 500 met Taconova-driewegklep (en 8 x 29202)
optie	1	29243	Openverdeler 4" 500 haaks (i.p.v. 29231)



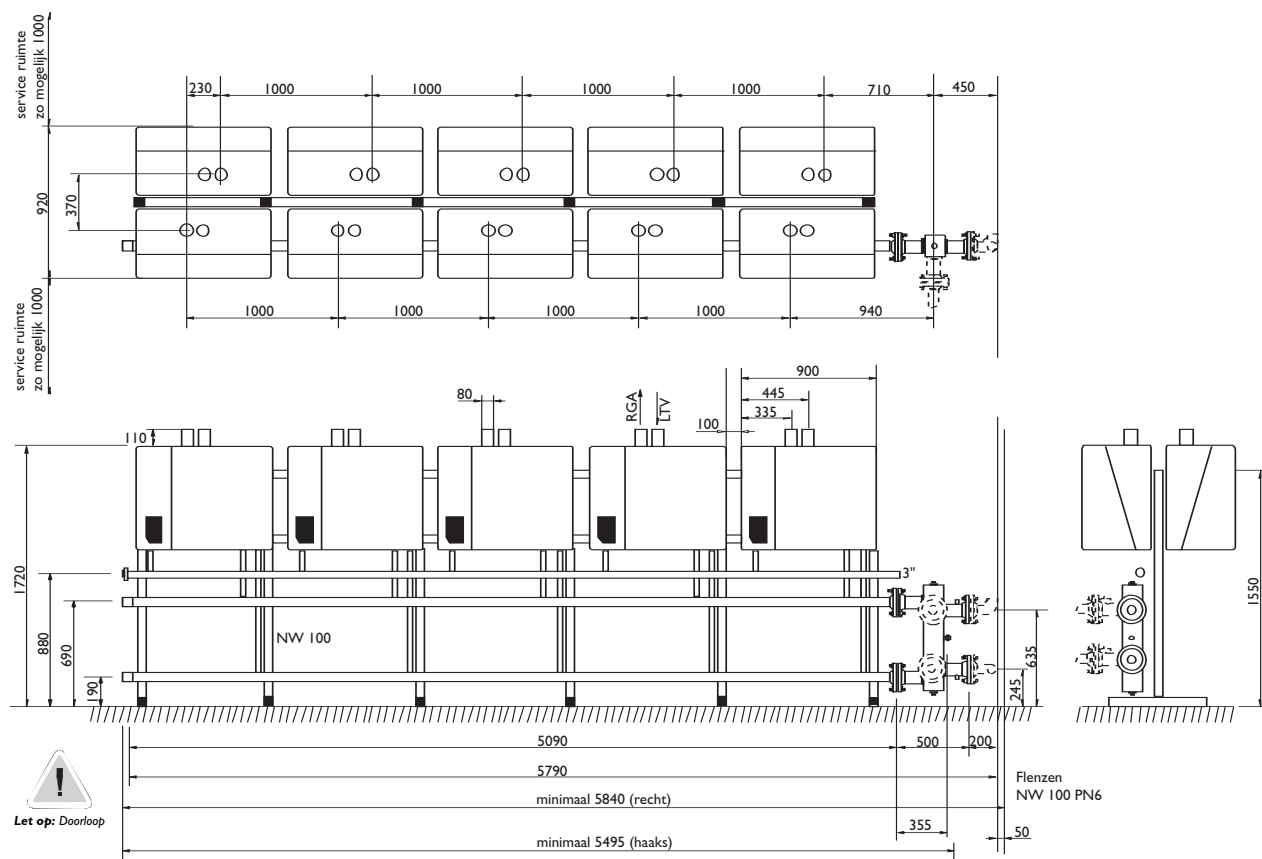
## PAKKET R10

### Pakket R10

#### Ruggelingse opstelling 10 cv-toestellen

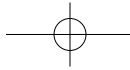
aantal en toesteltype	Vermogen	Debiet l/h
2x HR 43 + 8x HR 65	606 kW	23.400
1x HR 43 + 9x HR 65	628 kW	24.200
10x HR 65	650 kW	25.000

stuklijst	aantal	EV nr	onderdeel
	1	29006	Basisframe 1x 43~65
	4	29003	Volgframe 1x 43~65
	6	29804	Poot ruggelings opstellen 500
	2	29232	Hfd aanvoer / retour 10x 43~65 R 4" (NW 100)
	1	29231	Openverdeler 4" 500
	1	29412	Hfd gasleiding 10x 43~65 R 3"
	10	29202	Toestelleidingset 500
indien met boiler op Nefit EcomLine HR 43	1	29606	Toestelleidingset 500 met Honeywell-driewegklep (en 9 x 29202)
indien met boiler op Nefit EcomLine HR 65	1	29842	Toestelleidingset 500 met Taconova-driewegklep (en 9 x 29202)
optie	1	29243	Openverdeler 4" 500 haaks (i.p.v. 29231)



531143





## PAKKET E2

### Pakket E2

#### Verticale opstelling 2 cv-toestellen

aantal en toesteltype	Vermogen	Debiet l/h
2x HR 43	86 kW	3.400
1x HR 43 + 1x HR 65	108kW	4.200
2x HR 65	130 kW	5.000

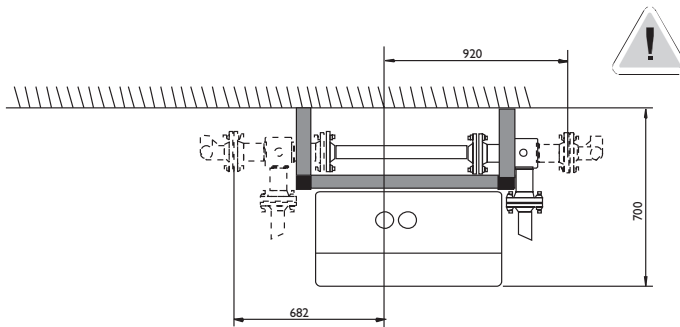
#### stuklijst

aantal	EV nr	onderdeel
1	29827	Onderframe E-opstelling
1	29828	Bovenframe E-opstelling
2	29839	Poot E-opstelling
1	29829	Hfd aanvoer E-2 ( <b>NW 50</b> )
1	29832	Hfd retour E-2 ( <b>NW 50</b> )
1	29416	Hfd gasleiding E-2 (5/4")
1	29821	Toestelleidingset 2" 440 voor 2 cv-toestellen
1	29240	Openverdeler 2" haaks 440
1	29823	Toestelleidingset 2 cv-toestellen met Honeywell-driewegklep (i.p.v. 1 x 29821)
1	29843	Toestelleidingset 2 cv-toestellen met Taconova-driewegklep (i.p.v. 1 x 29821)
1	29229	Openverdeler 2" recht 440

indien met boiler op  
Nefit EcomLine HR 43

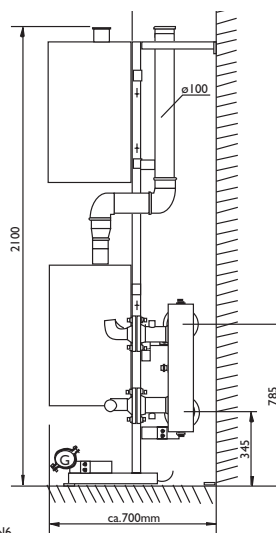
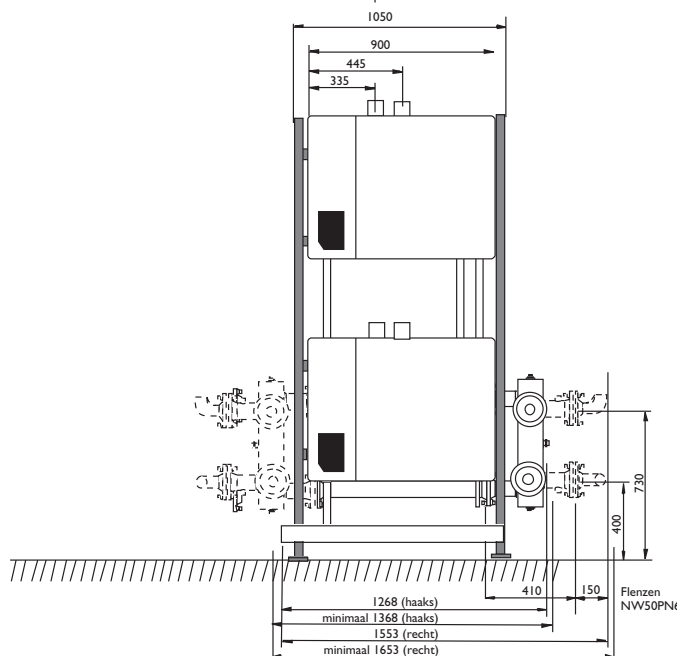
indien met boiler op  
Nefit EcomLine HR 65

optie



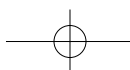
- minimale hoogte  
stookruimte 2.50m bij  
toepassing van een dak  
doorvoerset; bij toepassing  
van een collectorsysteem  
is de minimale hoogte  
2.40m

- openverdeler links of  
rechts te gebruiken



Let op:  
RGA wordt  
niet meegeleverd!

531152





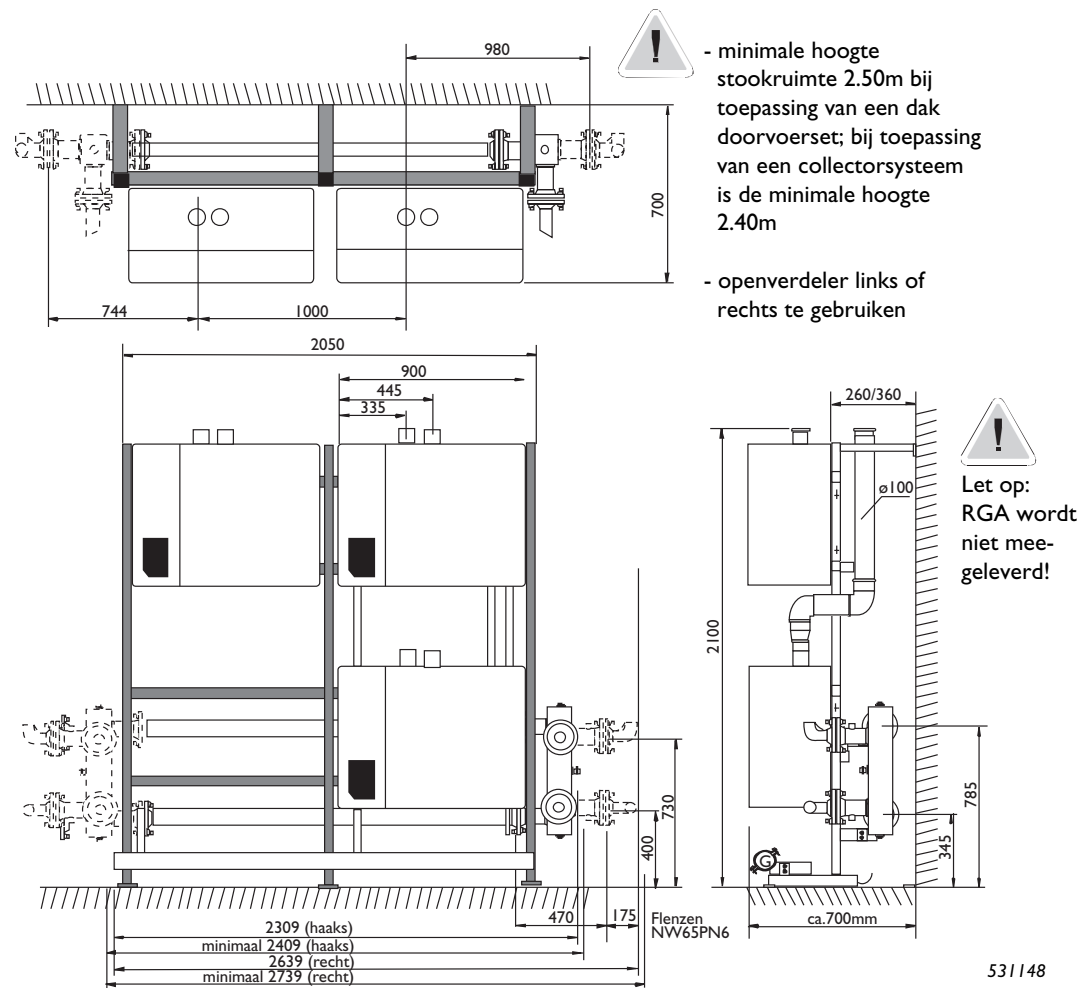
## PAKKET E3

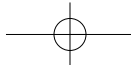
### Pakket E3

#### Verticale opstelling 3 cv-toestellen

aantal en toesteltype	Vermogen	Debiet l/h
2x HR 43 + 1x HR 65	151 kW	5.900
1x HR 43 + 2x HR 65	173 kW	6.700
3x HR 65	195 kW	7.500

stuklijst	aantal	EV nr	onderdeel
	2	29827	Onderframe E-opstelling
	2	29828	Bovenframe E-opstelling
	3	29839	Poot E-opstelling
	1	29830	Hfd aanvoer E-4 ( <b>NW 65</b> )
	1	29833	Hfd retour E-4 ( <b>NW 65</b> )
	1	29417	Hfd gasleiding E-4 (2")
	1	29821	Toestelleidingset 2,5" 440 voor 2 cv-toestellen
	1	29825	Toestelleidingset 2,5" 440 + blindstopset
	1	29241	Openverdeler 2,5" haaks 440
indien met boiler op Nefit EcomLine HR 43	1	29823	Toestelleidingset waarbij het bovenste cv-toestel wordt uitgevoerd met Honeywell-driewegklep (i.p.v. 1 x 29821)
indien met boiler op Nefit EcomLine HR 65	1	29843	Toestelleidingset waarbij het bovenste cv-toestel wordt uitgevoerd met Taconova-driewegklep (i.p.v. 1 x 29821)
optie	1	29230	Openverdeler 2,5" recht 440





## PAKKET E4

### Pakket E4

#### Verticale opstelling 4 cv-toestellen

aantal en toesteltype	Vermogen	Debiet l/h
2x HR 43 + 2x HR 65	216 kW	8.400
1x HR 43 + 3x HR 65	238 kW	9.200
4x HR 65	260 kW	10.000

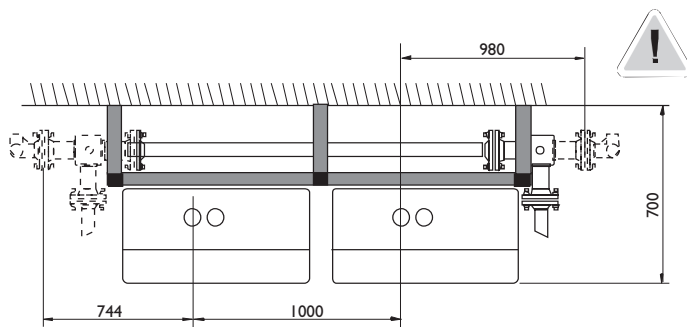
#### stuklijst

#### aantal

#### EV nr

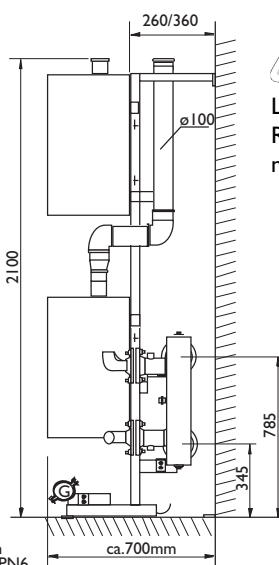
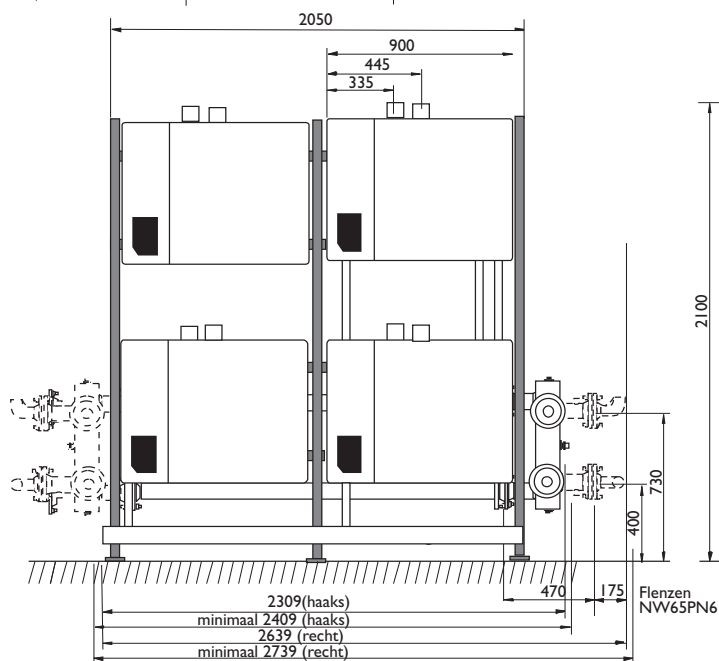
#### onderdeel

2	29827	Onderframe E-opstelling	
2	29828	Bovenframe E-opstelling	
3	29839	Poot E-opstelling	
1	29830	Hfd aanvoer E-4 ( <b>NW 65</b> )	
1	29833	Hfd retour E-4 ( <b>NW 65</b> )	
1	29417	Hfd gasleiding E-4 (2")	
2	29821	Toestelleidingset 2,5" 440 voor 2 cv-toestellen	
1	29241	Openverdeler 2,5" haaks 440	
<i>indien met boiler op Nefit EcomLine HR 43</i>	<i>1</i>	<i>29823</i>	<i>Toestelleidingset waarbij het bovenste cv-toestel wordt uitgevoerd met Honeywell-driewegklep (i.p.v. 1 x 29821)</i>
<i>indien met boiler op Nefit EcomLine HR 65</i>	<i>1</i>	<i>29843</i>	<i>Toestelleidingset waarbij het bovenste cv-toestel wordt uitgevoerd met Taconova-driewegklep (i.p.v. 1 x 29821)</i>
<i>optie</i>	<i>1</i>	<i>29230</i>	<i>Openverdeler 2,5" recht 440</i>



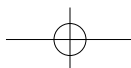
- minimale hoogte stookruimte 2.50m bij toepassing van een dak doorvoerset; bij toepassing van een collectorsysteem is de minimale hoogte 2.40m

- openverdeler links of rechts te gebruiken



Let op:  
RGA wordt  
niet meegeleverd!

531149



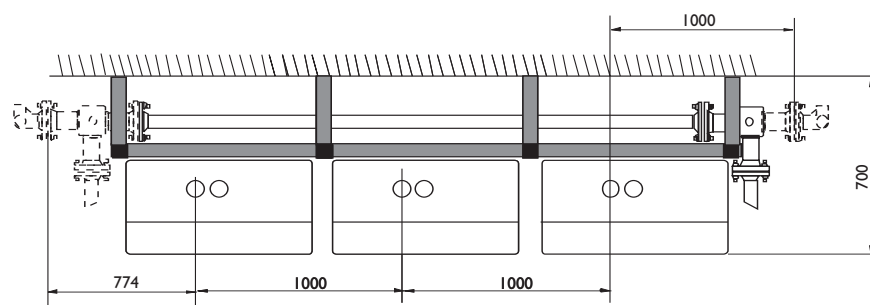
## PAKKET E5

### Pakket E5

#### Verticale opstelling 5 cv-toestellen

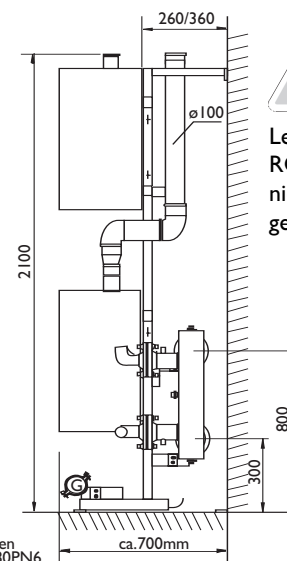
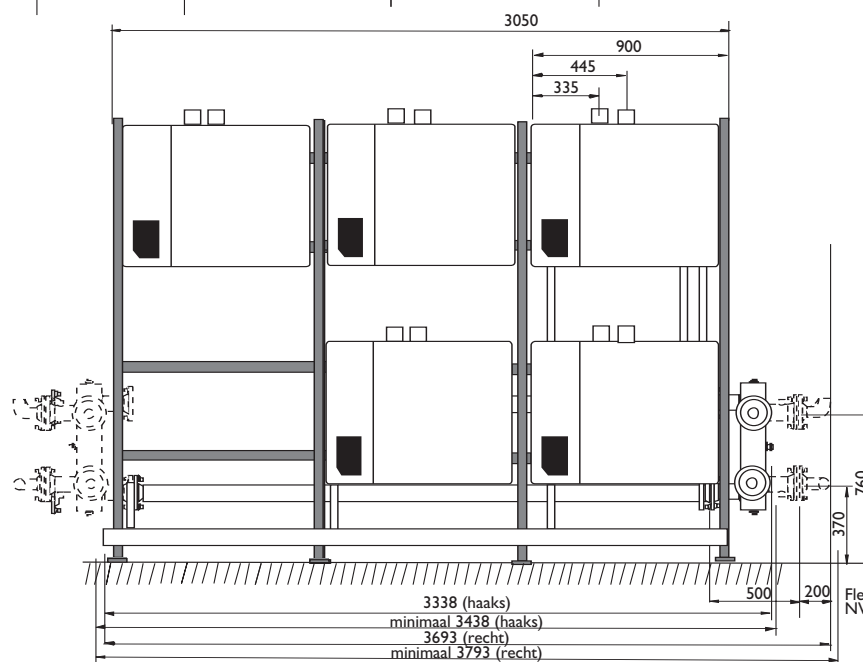
aantal en toesteltype	Vermogen	Debiet l/h
2x HR 43 + 3x HR 65	281 kW	10.900
1x HR 43 + 4x HR 65	303 kW	11.700
5x HR 65	325 kW	12.500

stuklijst	aantal	EV nr	onderdeel
	3	29827	Onderframe E-opstelling
	3	29828	Bovenframe E-opstelling
	4	29839	Poot E-opstelling
	1	29831	Hfd aanvoer E-6 ( <b>NW 80</b> )
	1	29834	Hfd retour E-6 ( <b>NW 80</b> )
	1	29418	Hfd gasleiding E-6 <b>2,5"</b>
	2	29822	Toestelleidingset 3" 500 voor 2 cv-toestellen
	1	29826	Toestelleidingset 3" 500 + blindstopset
	1	29242	Openverdeler 3" haaks 500
indien met boiler op Nefit EcomLine HR 43	1	29824	Toestelleidingset waarbij het bovenste cv-toestel wordt uitgevoerd met Honeywell-driewegklep (i.p.v. 1 x 29822)
indien met boiler op Nefit EcomLine HR 65	1	29844	Toestelleidingset waarbij het bovenste cv-toestel wordt uitgevoerd met Taconova-driewegklep (i.p.v. 1 x 29822)
optie	1	29225	Openverdeler 3" recht 500
	1	29419	Hfd gasleiding links E-6 <b>2,5"</b>



- minimale hoogte stookruimte 2.50m bij toepassing van een dak doorvoerset; bij toepassing van een collectorsysteem is de minimale hoogte 2.40m

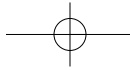
- openverdeler links of rechts te gebruiken



Let op: RGA wordt niet mee-geleverd!

531150





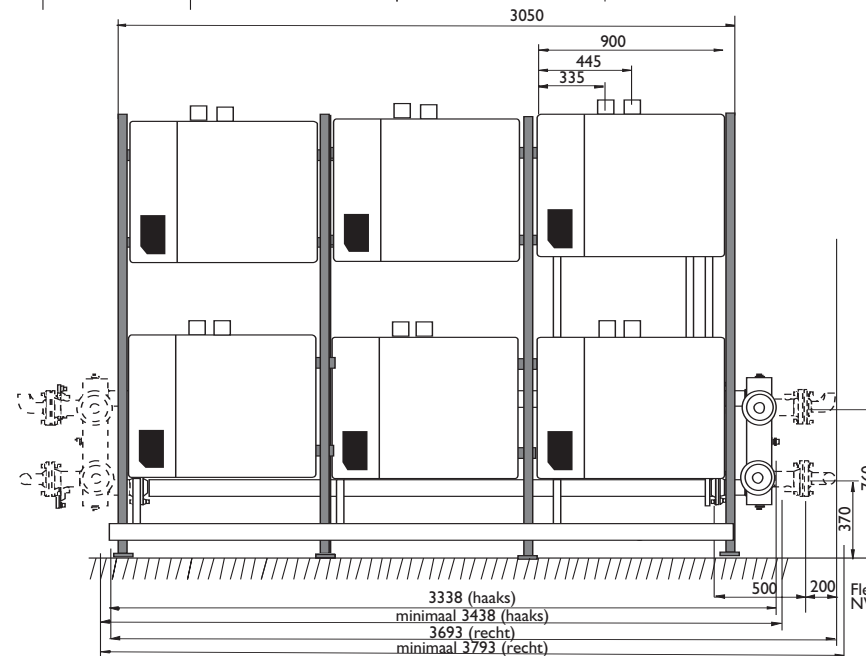
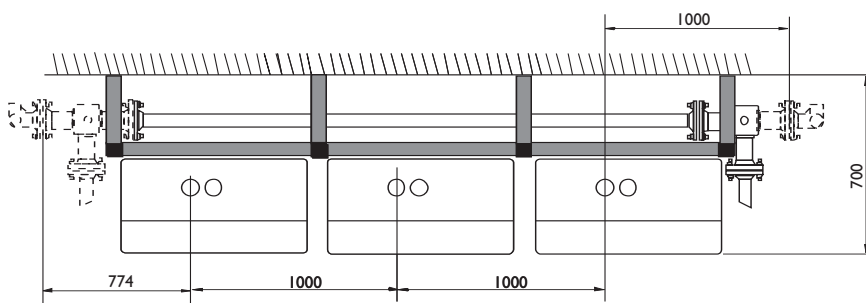
## PAKKET E6

### Pakket E6

#### Verticale opstelling 6 cv-toestellen

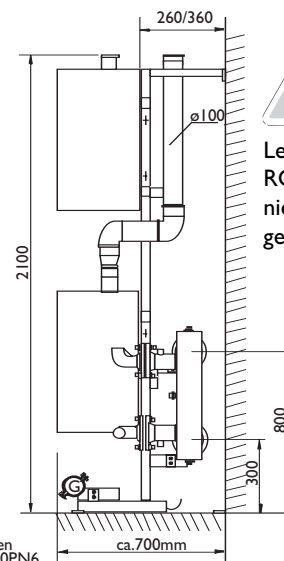
aantal en toesteltype	Vermogen	Debiet l/h
2x HR 43 + 4x HR 65	346 kW	13.400
1x HR 43 + 5x HR 65	368 kW	14.200
6x HR 65	390 kW	15.000

stuklijst	aantal	EV nr	onderdeel
	3	29827	Onderframe E-opstelling
	3	29828	Bovenframe E-opstelling
	4	29839	Poot E-opstelling
	1	29831	Hfd aanvoer E-6 ( <b>NW 80</b> )
	1	29834	Hfd retour E-6 ( <b>NW 80</b> )
	1	29418	Hfd gasleiding E-6 <b>2,5"</b>
	3	29822	Toestelleidingset 3" 500 voor 2 cv-toestellen
	1	29242	Openverdeler 3" haaks 500
indien met boiler op Nefit EcomLine HR 43	1	29824	Toestelleidingset waarbij het bovenste cv-toestel wordt uitgevoerd met Honeywell-driewegklep (i.p.v. 1 x 29822)
indien met boiler op Nefit EcomLine HR 65	1	29844	Toestelleidingset waarbij het bovenste cv-toestel wordt uitgevoerd met Taconova-driewegklep (i.p.v. 1 x 29822)
optie	1	29225	Openverdeler 3" recht 500
	1	29419	Hfd gasleiding links E-6 <b>2,5"</b>



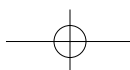
- minimale hoogte stookruimte 2.50m bij toepassing van een dak doorvoerset; bij toepassing van een collectorsysteem is de minimale hoogte 2.40m

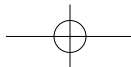
- openverdeler links of rechts te gebruiken



Let op: RGA wordt niet mee-geleverd!

531151





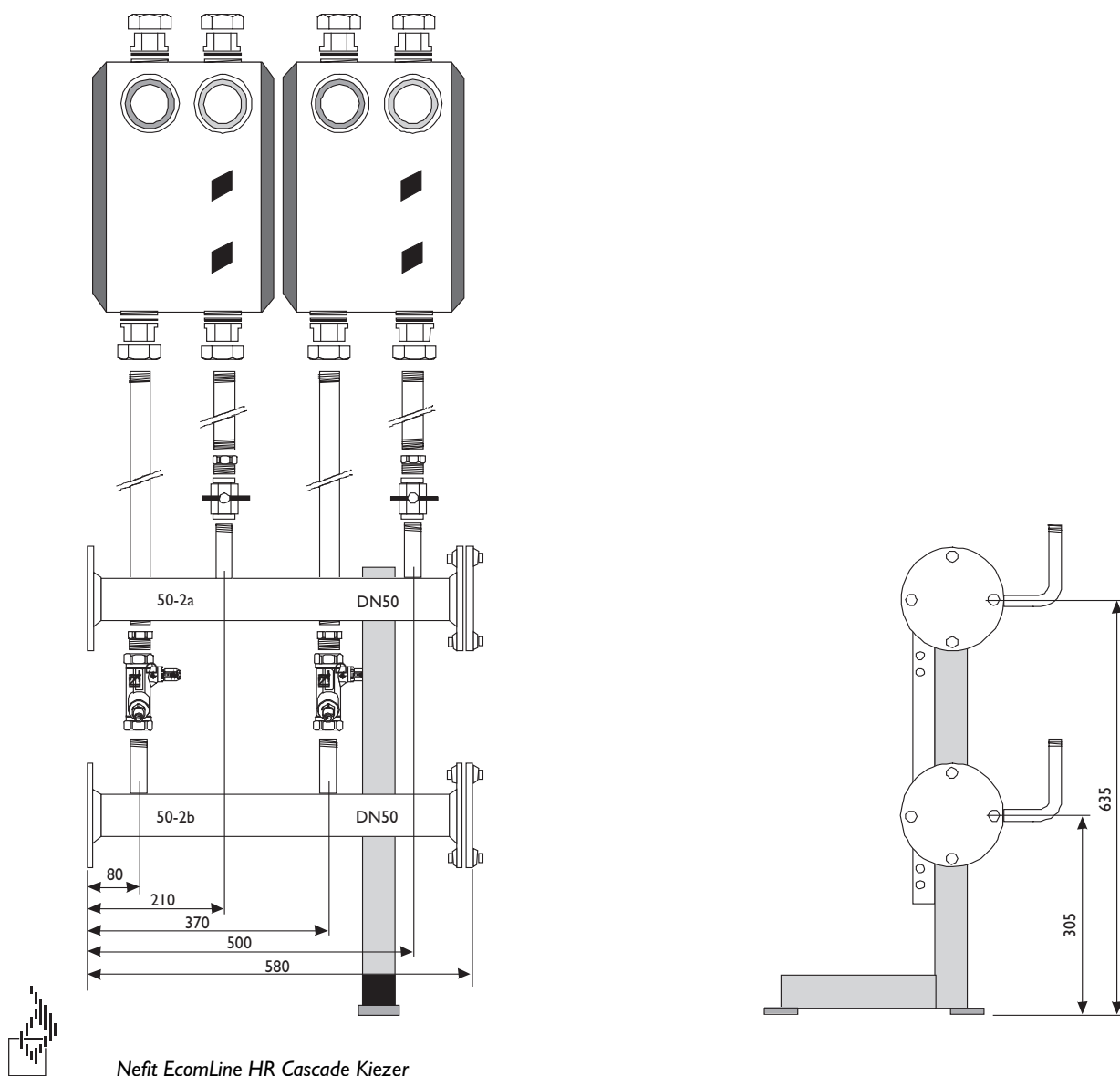
## PAKKET CV50-2

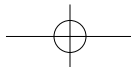
### Pakket CV50-2 opstelling 2 cv-groepenunits voor L2A, L2B, R2 en E2 Cascade-opstelling

aantal en toesteltype	Vermogen	Debiet l/h
2x HS(M)25	86 kW	3.400
1x HS(M)25 + 1x HS(M)32	108 kW	4.200
2x HS(M)32	130 kW	5.000

stuklijst	aantal	EV nr	onderdeel
	1	29264	Hoofdleiding CV50-2A
	1	29265	Hoofdleiding CV50-2B
	1	29848	Universele verbindingspoot
	Naar keuze	29849	Aansluitleidingset 25
	Naar keuze	29850	Aansluitleidingset 32
groepunit	Naar keuze	29851	HS 25 wit, pompgroepunit
	Naar keuze	29852	HSM 25 wit, menggroepunit
	Naar keuze	29853	HS 32 wit, pompgroepunit
	Naar keuze	29854	HSM 32 wit, menggroepunit

**Let op:** Indien deze cv-groepenunit wordt aangesloten op een E2 Cascade-opstelling met een haakse openverdeler, dient men twee extra vulstukken (MG 2" 450 mm) te plaatsen, EV nr. 29281.





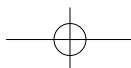
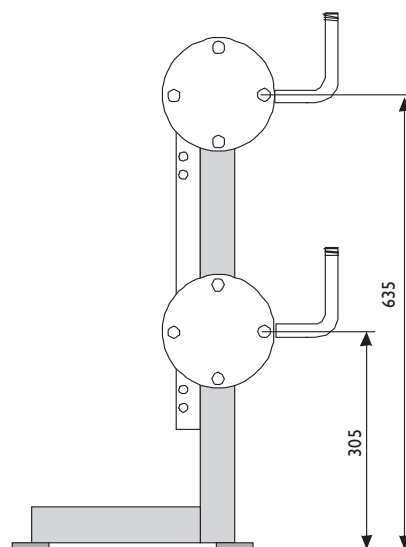
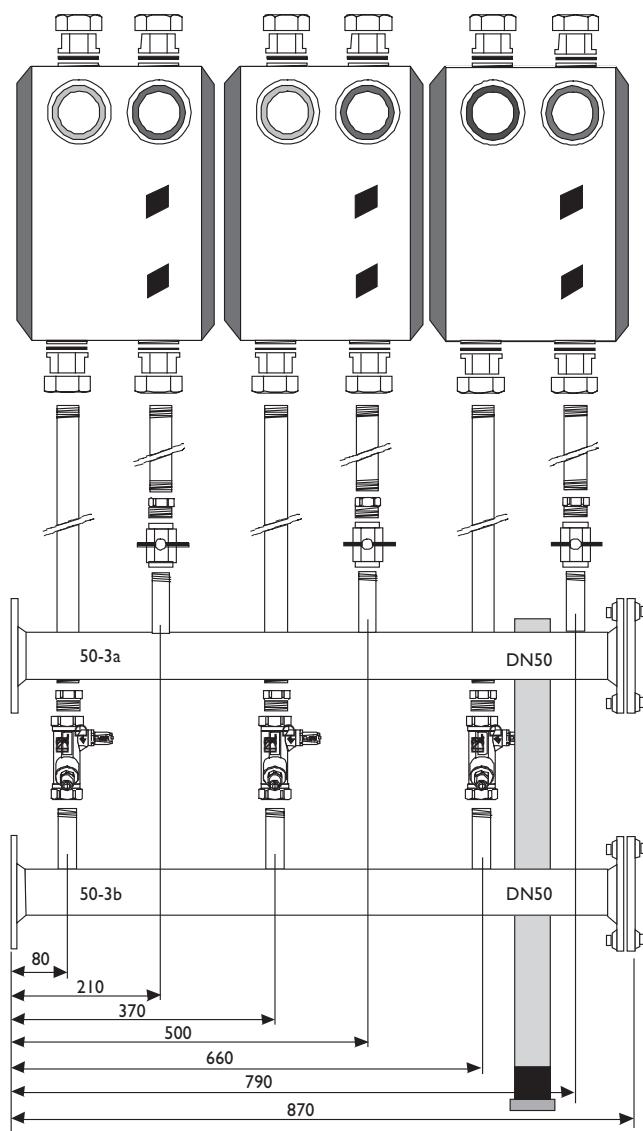
## PAKKET CV50-3

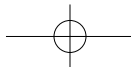
### Pakket CV50-3 opstelling 3 cv-groepenunits voor L3 Cascade-opstelling

aantal en toesteltype	Vermogen	Debiet l/h
3x HS(M)25	129 kW	5.100
2x HS(M)25 + 1x HS(M)32	151 kW	5.900
1x HS(M)25 + 2x HS(M)32	176 kW	6.700

stuklijst	aantal	EV nr	onderdeel
	1	29266	Hoofdleiding CV50-3A
	1	29267	Hoofdleiding CV50-3B
	1	29848	Universele verbindingsspoor
	Naar keuze	29849	Aansluitleidingset 25
	Naar keuze	29850	Aansluitleidingset 32
groepunit	Naar keuze	29851	HS 25 wit, pompgroepunit
	Naar keuze	29852	HSM 25 wit, menggroepunit
	Naar keuze	29853	HS 32 wit, pompgroepunit
	Naar keuze	29854	HSM 32 wit, menggroepunit

**Let op:** Indien deze cv-groepenunit wordt aangesloten op een E2 Cascade-opstelling met een haakse openverdeler, dient men twee extra vulstukken (MG 2" 450 mm) te plaatsen, EV nr. 29281.





## PAKKET CV50-4

### Pakket CV50-4 opstelling 4 cv-groepenunits voor L3 Cascade-opstelling

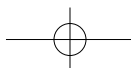
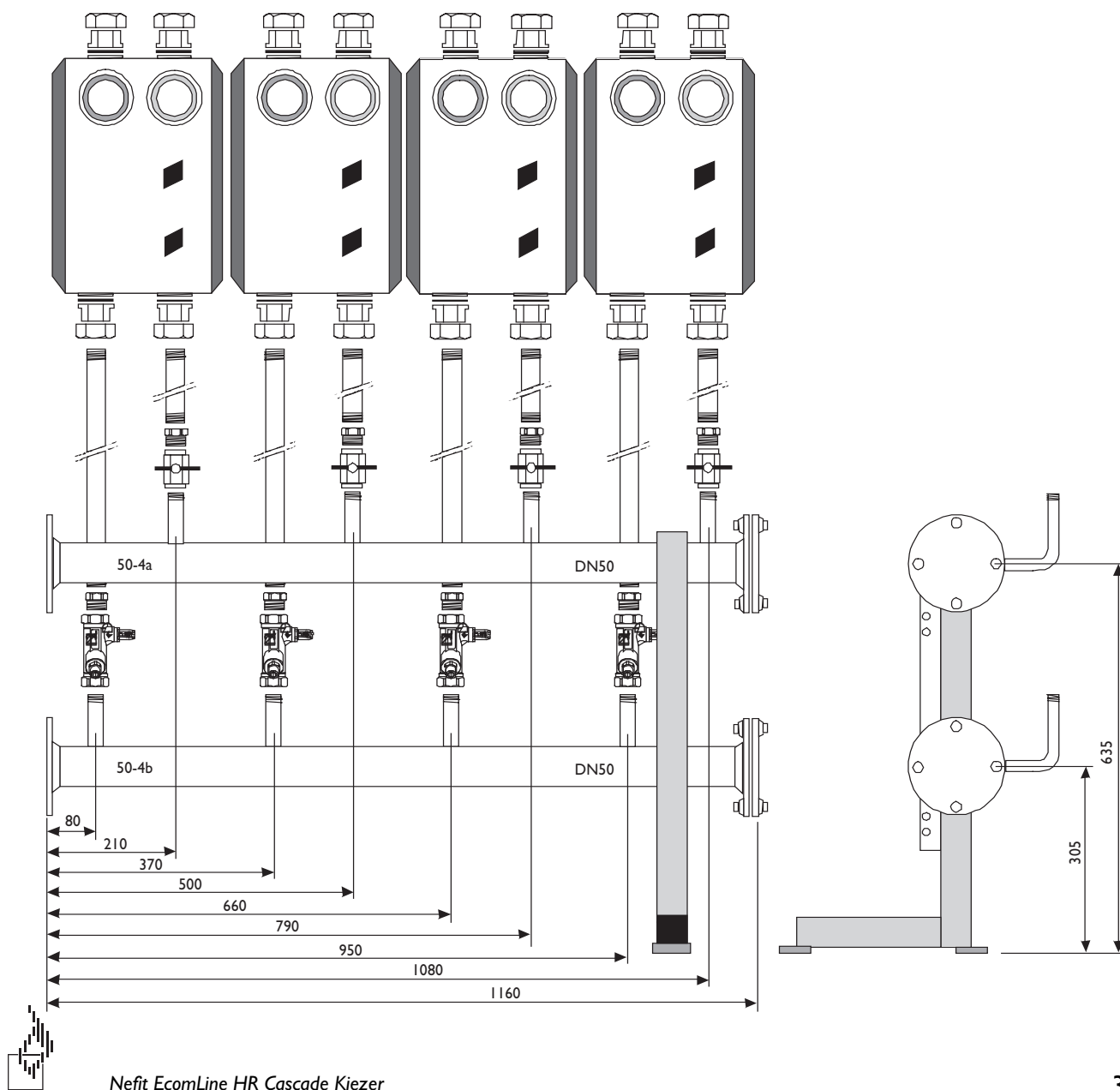
aantal en toesteltype  
4x HS(M)25

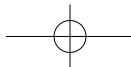
Vermogen  
**172 kW**

Debiet l/h  
6.800

stuklijst	aantal	EV nr	onderdeel
	1	29268	Hoofdleiding <b>CV50-4A</b>
	1	29269	Hoofdleiding <b>CV50-4B</b>
	1	29848	Universele verbindingspoot
	4	29849	Aansluitleidingset 25
groepunit	Naar keuze	29851	HS 25 wit, pompgroepunit
	Naar keuze	29852	HSM 25 wit, menggroepunit

**Let op:** Indien deze cv-groepenunit wordt aangesloten op een E2 Cascade-opstelling met een haakse openverdeler, dient men twee extra vulstukken (MG 2" 450 mm) te plaatsen, EV nr. 29281.





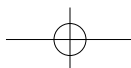
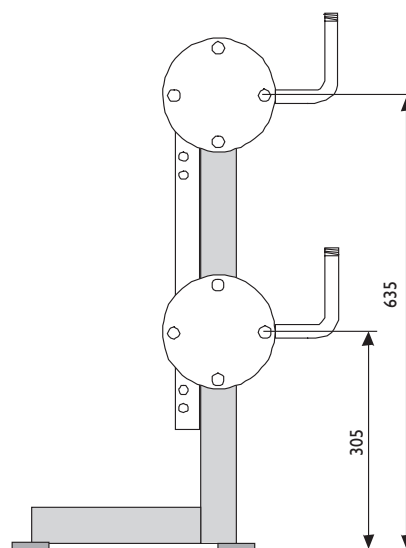
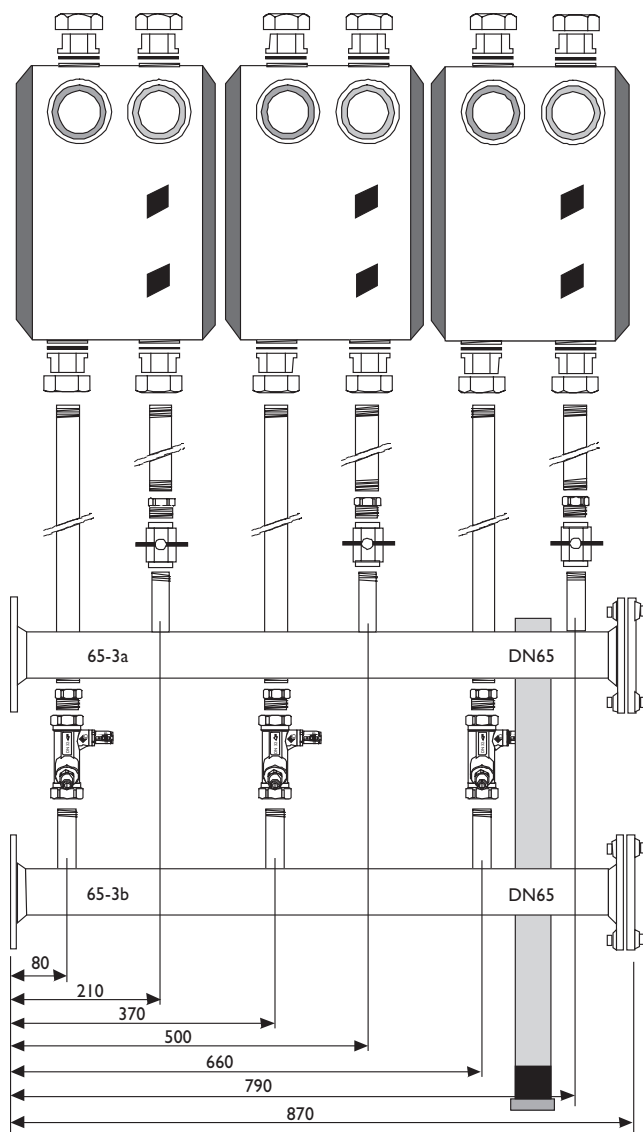
## PAKKET CV65-3

### Pakket CV65-3 opstelling 3 cv-groepenunits voor R3 en E3 Cascade-opstelling

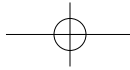
aantal en toesteltype	Vermogen	Debiet l/h
3x HS(M)32	195 kW	7.500

stuklijst	aantal	EV nr	onderdeel
	1	29270	Hoofdleiding <b>CV65-3A</b>
	1	29271	Hoofdleiding <b>CV65-3B</b>
	1	29848	Universele verbindingsspoor
Naar keuze	29849		Aansluitleidingset 25
3	29850		Aansluitleidingset 32
groepunit	Naar keuze	29853	HS 32 wit, pompgroepunit
	Naar keuze	29854	HSM 32 wit, menggroepunit

**Let op:** Indien deze cv-groepenunit wordt aangesloten op een E3 of E4 Cascade-opstelling met een haakse openverdeler, dient men twee extra vulstukken (MG 2,5" 450 mm) te plaatsen, EV nr. 29282.







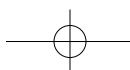
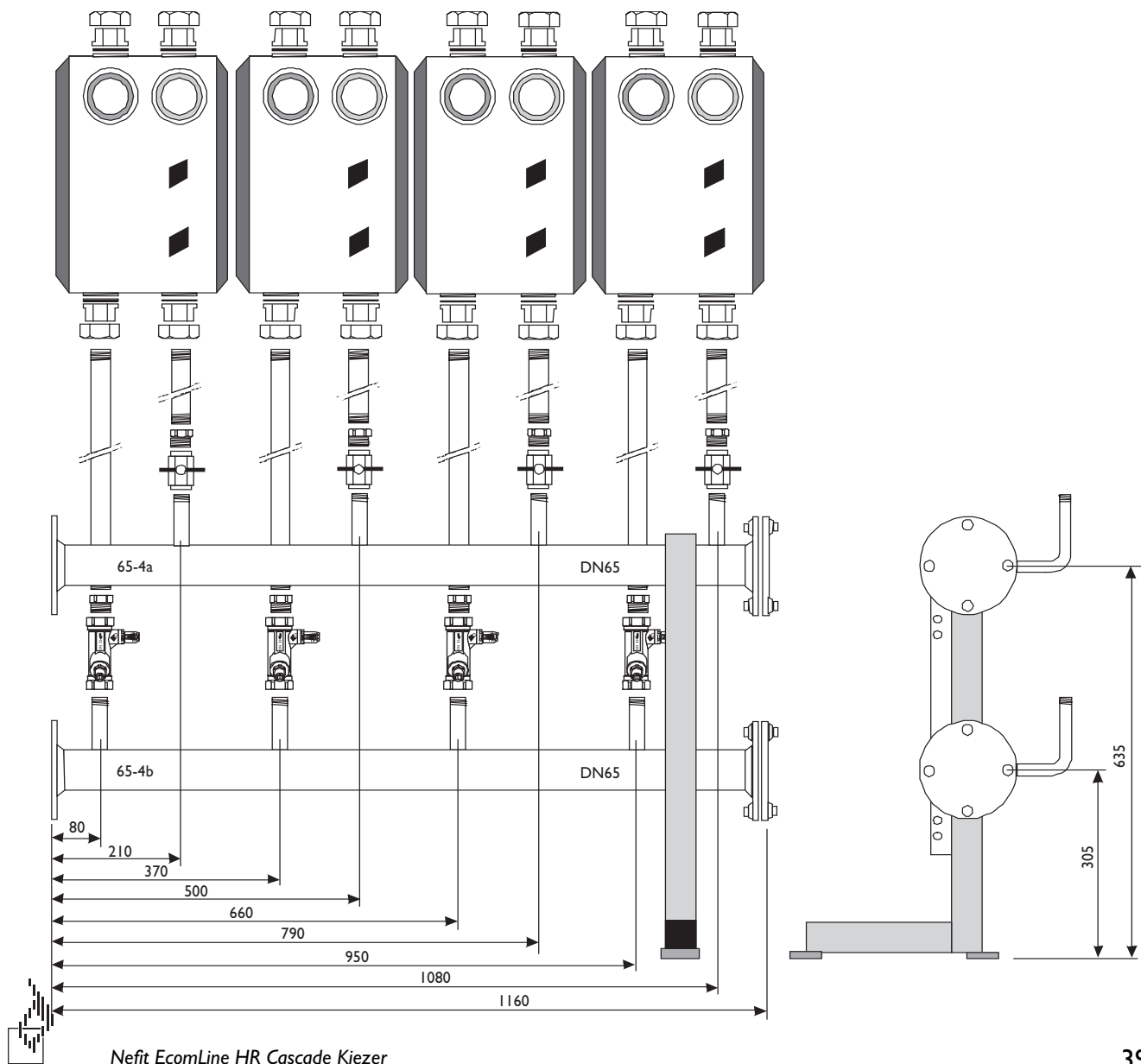
## PAKKET CV65-4

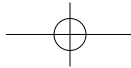
### Pakket CV65-4 opstelling 4 cv-groepenunits voor L4, R4 en E4 Cascade-opstelling

aantal en toesteltype	Vermogen	Debiet l/h
3x HS(M)25 + 1x HS(M)32	194 kW	7.600
2x HS(M)25 + 2x HS(M)32	216 kW	8.400
1x HS(M)32 + 3x HS(M)32	238 kW	9.200
4x HS(M)32	260 kW	10.000

stuklijst	aantal	EV nr	onderdeel
	1	29272	Hoofdleiding <b>CV65-4A</b>
	1	29273	Hoofdleiding <b>CV65-4B</b>
	1	29848	Universele verbindingspoot
	Naar keuze	29849	Aansluitleidingset 25
	Naar keuze	29850	Aansluitleidingset 32
groepunit	Naar keuze	29851	HS 25 wit, pompgroepunit
	Naar keuze	29852	HSM 25 wit, menggroepunit
	Naar keuze	29853	HS 32 wit, pompgroepunit
	Naar keuze	29854	HSM 32 wit, menggroepunit

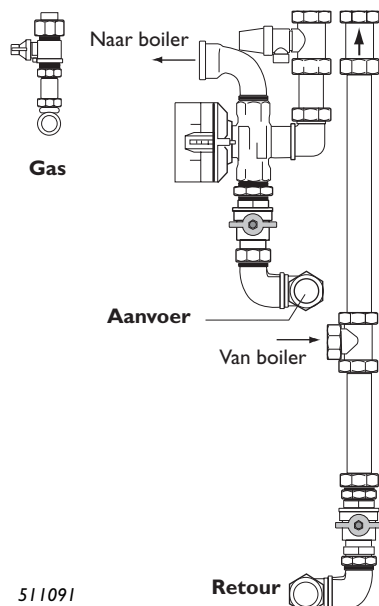
**Let op:** Indien deze cv-groepenunit wordt aangesloten op een E3 of E4 Cascade-opstelling met een haakse openverdeler, dient men twee extra vulstukken (MG 2,5" 450 mm) te plaatsen, EV nr. 29282.





## TOEBEHOREN

Toestelleidingset met driewegklep  
L- en R-pakket + tapsensor  
+ verlengsnoer  
+ kabel driewegklep



### Pakket ../W (voor E pakket, zie pakket omschrijving)

Driewegklep set Honeywell of Taconova-driewegklep in de aanvoer met aansluitkabel, boilersensor met verlengkabel en T-stuk in de retour voorgemonteerd. Deze toestelleidingset met driewegklep vervangt één van de toestelleidingsets van het bouwpakket.

### Toestelleidingset voor HR 43

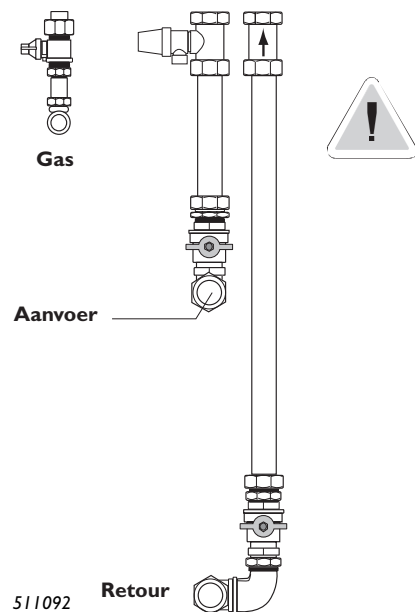
- EV 29605** toestelleidingset voor HR 43 met Honeywell-driewegklep hoh 440 lijn- en ruggelingse opstelling (L- en R-pakket)
- EV 29606** toestelleidingset voor HR 43 met Honeywell-driewegklep hoh 500 lijn- en ruggelingse opstelling (L- en R-pakket)
- EV 29823** toestelleidingset voor HR 43 met Honeywell-driewegklep hoh 440 verticale opstelling (E-pakket)
- EV 29824** toestelleidingset voor HR 43 met Honeywell-driewegklep hoh 500 verticale opstelling (E-pakket)

### Toestelleidingset voor HR 65

(Zie bijbehorende instructie: **Motor-montage op driewegklep**)

- EV 29841** toestelleidingset voor HR 65 met Taconova-driewegklep hoh 440 lijn- en ruggelingse opstelling (L- en R-pakket)
- EV 29842** toestelleidingset voor HR 65 met Taconova-driewegklep hoh 500 lijn- en ruggelingse opstelling (L- en R-pakket)
- EV 29843** toestelleidingset voor HR 65 met Taconova-driewegklep hoh 440 verticale opstelling (E-pakket)
- EV 29844** toestelleidingset voor HR 65 met Taconova-driewegklep hoh 500 verticale opstelling (E-pakket)

Ketel aansluitset (EV 29201) of  
(EV 29202)



### Pakket ../MBC2 (zie ook blz. 5)

- EV 29610** MBC2
- EV 29602** Aanvoervoeler  
ten behoeve van ModuLine Thermostaat

**Let op!** Separaat ModuLine (+ bijbehorende buitenvoeler) bestellen

### Pakket ../MBC5 (zie ook blz. 6)

weersafhankelijke traploos modulerende regeling met week/jaarklok

- EV 29600** MBC5
- EV 29601** Buitenvoeler
- EV 29602** Aanvoervoeler inclusief dompelbuis
- EV 29604** Binnenvoeler

<b>Benodigd:</b>	2 t/m 5 cv-toestellen	1x MBC5 + 3 voelers
	6 t/m 10 cv-toestellen	2x MBC5 + 3 voelers
	11 t/m 15 cv-toestellen	3x MBC5 + 3 voelers
	16 t/m 20 cv-toestellen	4x MBC5 + 3 voelers

### Overige regelapparatuur

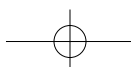
Wij adviseren u graag persoonlijk over de mogelijkheden over overige apparatuur zoals groepenregelingen, aansluiting op GBS-systeem, afstandsbeheer en storingsmelding.

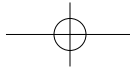
**Nefit Dealerlijn: Tel. 0570-67 85 66 en toets een 3 of fax 0570-67 85 86**

### Verbrandingsgasafvoer/Verbrandingsluchttoevoer

Indien geen standaard EcomLine HR (65) dakdoorvoersets kunnen worden toegepast, adviseren wij u graag persoonlijk over de mogelijkheden.

**Nefit Dealerlijn: Tel. 0570-67 85 66 en toets een 3 of fax 0570-67 85 86**





## OMSCHRIJVING

### Cascade-opstelling gemonteerd op frames

#### Basisframe

Het frame is vervaardigd uit gelast stalen kokerprofiel van 50x50 mm voorzien van rode lasprimer.

De kopse einden van de profielen zijn afgewerkt met kunststof doppen.

In het frame bevinden zich gaten waar de toestelbeugels gemonteerd worden met de meegeleverde bouten.

Tussen de cv-toestellen is een vrije ruimte van 10 cm aanwezig i.v.m. de clip-sluitingen aan de mantels van de cv-toestellen.

#### Aanbouwframe

Het aanbouwframe komt overeen met het basisframe, het aanbouwframe is echter aan de linkerkant voorzien van een platijzeren strip waarmee het aanbouwframe aan het basisframe wordt gekoppeld met de meegeleverde bouten.

#### Poten

De poten zijn vervaardigd uit gelast stalen kokerprofiel van 50x50 mm, voorzien van rode lasprimer.

De poten van lijnopstellingen hebben een voet naar voren, bij ruggelingse opstelling worden de poten voorzien van voeten zowel naar voren als naar achteren.

De kopse einden van de profielen zijn afgewerkt met kunststof doppen.

Aan de poten zijn bevestigingssteunen gelast voor de beugels van de hoofdleidingen, tevens is een beugel gemonteerd t.b.v. een condensleiding 50 mm.

Op de verbinding van frames en poten wordt de gasleidingbeugel gemonteerd. De voeten zijn voorzien van geboorde schetsplaten waarmee de opstelling aan de vloer vastgezet kan worden.

#### Hoofd gasleiding

De horizontale hoofd gasleiding wordt vervaardigd uit gelaste stalen draadpijp volgens DIN 2440 en afgewerkt met rode lasprimer.

De leiding heeft op de juiste plaatsen aftakkingen  $\frac{3}{4}$ " buitendraad voor de aansluiting naar de cv-toestellen.

Bij lijnopstellingen zijn beide zijden voorzien van gasdraad, waarop aan een zijde een schroefdop is geplaatst, waardoor de installatie zowel links als rechts aangesloten kan worden.

Bij ruggelingse opstelling is één zijde voorzien van een laskap, omdat de hele leiding omgedraaid kan worden.

Bij leidingen boven de 2" is het uiteinde voorzien van een laskap en de toevoerzijde lasgereed.

De leiding wordt geleverd compleet met rubberingelegde beugels die gemonteerd worden in de montagegaten van de poten, samen met een meegeleverde beugelsteun.

Het zonodig röntgenen van de leiding is niet in deze prijs begrepen.

Dit leidingdeel heeft een maximale drukval van 30 Pa bij volle belasting met HR 65.

**De juiste diameter van de gasleiding naar de gasmeter zal door de gastechnisch installateur nader bepaald moeten worden!**

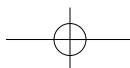
#### Hoofd cv-leidingen

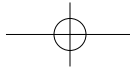
De horizontale hoofd aanvoer- en retourleidingen worden vervaardigd uit gelaste stalen vlampijp volgens DIN 2458 in een rode lasprimer.

De leidingen zijn op de juiste plaatsen voorzien van aftakkingen voor de aansluitleidingen naar de cv-toestellen.

Bij lijnopstellingen zijn beide zijden voorzien van flenzen PN 6, waarop aan een zijde een blindflens is geplaatst, waardoor de openverdelers zowel links als rechts gemonteerd kan worden.

Bij ruggelingse opstelling is een zijde dichtgelast, omdat de hele opstelling omgedraaid kan worden.





## OMSCHRIJVING

Tevens worden twee (voorlas) tegenflenzen meegeleverd, die gebruikt worden om de installatiezijde aan te sluiten op de openverdeler.  
De leidingen worden geleverd compleet met stalen klembeugels die gemonteerd worden op de bevestigingssteunen aan de poten.

**Alle gelaste leidingen zijn afgeperst op 6 bar.**

**De levering is compleet met de benodigde pakkingen en bouten.**

### Openverdeler

De openverdeler is vervaardigd uit gelaste vierkante stalen buis, met aansluitingen voorzien van flenzen PN 6.

De aanvoer naar de installatie is voorzien van een ½"-sok voor montage van de pompvoeler van de regeling.

De retour van de installatie is voorzien van een afgedopte ½"-sok voor montage van een retourvoeler of de aansluiting van een expansievat.

De ½"-sok aan de bovenzijde is voorzien van een ontluuchtingskraantje.

In de afgedopte ½"-sok aan de onderzijde kan een aftapper gemonteerd worden.

Halverwege de openverdeler bevindt zich een afgedopte ¾" buitendraad sok waarop eventueel de retouraansluiting van een verschildrukregelventiel gemonteerd kan worden.

### Toestelleidingset

Het toestelaansluitset maakt de verbinding tussen de horizontale hoofdleidingen en het EcomLine toestel.

Deze aansluitset bestaat uit:

Gasaansluiting

- gaskraan ¾"
- gaskoppeling ½" bi
- aansluitbocht ¾" bi
- leidingwerk 22 mm Cu

Aanvoer cv

- afsluiter NW 25
- overstortventiel ½" 3 bar
- leidingwerk 28x1,5 mm

Retour cv

- afsluiter NW 25
- terugslagklep NW 25
- gefit verzet 75 mm naar links om op de maatvoering van de aanvoer uit te komen
- leidingwerk 28x1,5 mm

De set is compleet voorgemonteerd en moet op het werk gas- en waterdicht verpakt en afgemonteerd worden.

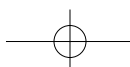
### Driewegklepset

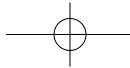
Als een cv-toestel in de cascade-opstelling ook gebruikt wordt voor tapwaterverwarming, dan wordt dit cv-toestel voorzien van een toestelaansluitset met driewegklep. De grootte van de driewegklep is afhankelijk van het vermogen van het cv-toestel.

De standaardset wordt dan uitgebreid met de volgende onderdelen:

- driewegklep voorgemonteerd in de aanvoerleiding
- T-aansluiting in de retourleiding
- tapsensor, voor montage in de boiler
- verlengkabel tapsensor ca. 3 mtr. met connectors
- aansluitkabel voor de driewegklep met connectors

De driewegklep en de tapsensor worden aangesloten op de in het cv-toestel aanwezige connectors





## ALGEMEEN

### Gemeente

Wij adviseren om contact op te nemen met de betreffende gemeente over de te installeren toestelinstallatie.

### Prijzen

Zie actuele prijslijst Nefit cascadesystemen.

Niet in de prijs begrepen zijn:

- cv-toestellen
- individuele EcomLine RGA/LTV dakdoorvoeren (HR 65 100/150) of muurdoorvoeren (niet voor HR 65)
- condens- en overstort-afvoerleidingen (hiervoor zijn wel beugels 50 mm aan de poten gemonteerd)
- bekabeling van de regelapparatuur
- inregelen van de installatie
- materialen anders dan gespecificeerd

### Opdracht

U kunt deze cascade-opstelling in opdracht geven bij de groothandel die Nefit cv-toestellen in haar pakket voert onder verwijzing naar het pakketnummer.

De uitlevering vindt rechtstreeks plaats vanuit onze vestiging Buinen naar het door u gewenste adres.

De facturering loopt via de groothandel.

### Levertijd

Standaard systemen t/m 4 cv-toestellen op lijn en t/m 6 cv-toestellen rugge-  
lings zijn **uit voorraad leverbaar**.

Voor de overige systemen zal de levertijd na schriftelijke opdracht  
ca. 14 dagen zijn.

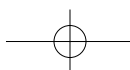
### Tapwater

Indien een deel van de cascade tevens gebruikt wordt voor tapwater-  
verwarming, dient volgens het Vewinwerkblad 4.4B dubbele scheiding toege-  
past te worden, omdat het totaal opgestelde vermogen groter is dan 45 kW.  
Hiervoor kan een boiler met droge-scheiding-spiraal of platenwisselaar toege-  
past worden.

### Bestaande installaties

Wij adviseren u bij de vervanging van bestaande installaties deze grondig te  
spoelen en te voorzien van een vuilafscheider in de retourleiding van de instal-  
latie.

Tevens is het raadzaam het water in de installatie te controleren op chemische  
toevoegingen, daar deze verwarmingstoestellen onherstelbaar kunnen bescha-  
digen.



## TOESTEL SPECIFICATIES

<b>EcomLine</b>		<b>HR 22</b>	<b>HR 30</b>	<b>HR 43</b>	<b>HR 65</b>
nominaal vermogen 50/30 °C	kW	22,9	30,7	43,2	66,1
nominaal vermogen 60/40 °C	kW	22,3	29,9	42,1	64,7
nominaal vermogen 80/60 °C	kW	21,0	28,4	40,0	60,0
nominale max. belasting o.w.	kW	21,6	28,8	40,5	61,2
nominale max. belasting b.w.	kW	24	32	45	68
rendement 50/30 °C o.w.	%	107	108	107	108
rendement 50/30 °C b.w.	%	96,4	97,4	96,1	97,2
gasverbruik bij vollast	m <sup>3</sup> /h	2,5	3,3	4,6	7,0
<i>De HR 65 kan niet op butaan of propaan omgebouwd worden</i>					
nominaal debiet cv-zijdig	l/h	900	1200	1700	2500
nominaal opgenomen vermogen	W	120	130	180	180
hoogte	mm	685	685	685	685
breedte	mm	560	560	900	900
diepte	mm	431	431	431	431
gewicht	kg	53	60	72	75
diameter cv aanvoer en retour	mm	28	28	28	28
diameter condensafvoer	mm	32	32	32	32
diameter gasleiding	inch	½"bu	½"bu	½"bu	½"bu
<i>Bij HR 65 gaskraan ¾" toepassen</i>					
<b>Rookgasafvoer en luchttoevoer</b>					
beschikbare druk	Pa	70	70	70	90
<b>rookgasafvoer weerstanden</b>					
bocht 45°					
	80 mm	1,2	1,8	3,7	8,9
	90 mm	0,8	1,4	2,8	6,7
	100 mm	0,4	0,6	0,9	2,0
bocht 90°					
	80 mm	4,0	6,0	11,7	26,6
	90 mm	2,8	4,5	9,0	20,0
	100 mm	1,3	1,9	3,5	7,2
rechte buis per meter					
	80 mm	0,8	1,2	2,2	5,3
	90 mm	0,7	1,1	1,8	4,4
	100 mm	0,3	0,5	0,8	1,7
<b>luchttoevoer weerstanden</b>					
bocht 45°					
	80 mm	0,7	1,2	2,3	5,3
	90 mm	0,5	0,8	1,7	4,1
	100 mm	0,2	0,4	0,7	1,6
bocht 90°					
	80 mm	2,2	4,0	7,2	16,0
	90 mm	1,6	2,8	5,4	12,5
	100 mm	0,9	1,3	2,2	4,4
rechte buis per meter					
	80 mm	0,5	0,8	1,5	3,6
	90 mm	0,4	0,7	1,3	3,1
	100 mm	0,2	0,3	0,6	1,4
<b>dakdoorvoerset weerstand</b>					
Nefit dakdoorvoer	80/125	11,0	18,0	34,0	75,5
Nefit dakdoorvoer	100/150	-	-	-	37,0
Nefit muurdoorvoer	80/125	6,5	12,0	22,0	-
Vanwege mogelijke hinder door de condenswolk bij dit grote vermogen, is voor de HR 65 geen muurdoorvoer beschikbaar.					
De diameter van rookgascollector-systemen kunt u door Nefit laten berekenen, hiervoor kunt u bellen 0570 - 67 85 66 en toets een 3 of fax naar 0570 - 67 85 86.					





# *Nefit houdt Nederland warm*



Nefit B.V., Postbus 3, 7400 AA Deventer.

Nefit Dealerline: 0570 - 67 85 66. Fax: 0570 - 67 85 86. E-mail: [Service@nefit.nl](mailto:Service@nefit.nl) Internet: [www.nefitdealer.nl](http://www.nefitdealer.nl)

705.456A - 4200 - 03/2005 Nefit werkt continu aan verbeteringen van haar producten. Wijzigingen in de technische gegevens zijn dus mogelijk.