

Installatie-instructie

Hoog Rendement Gaswandketel

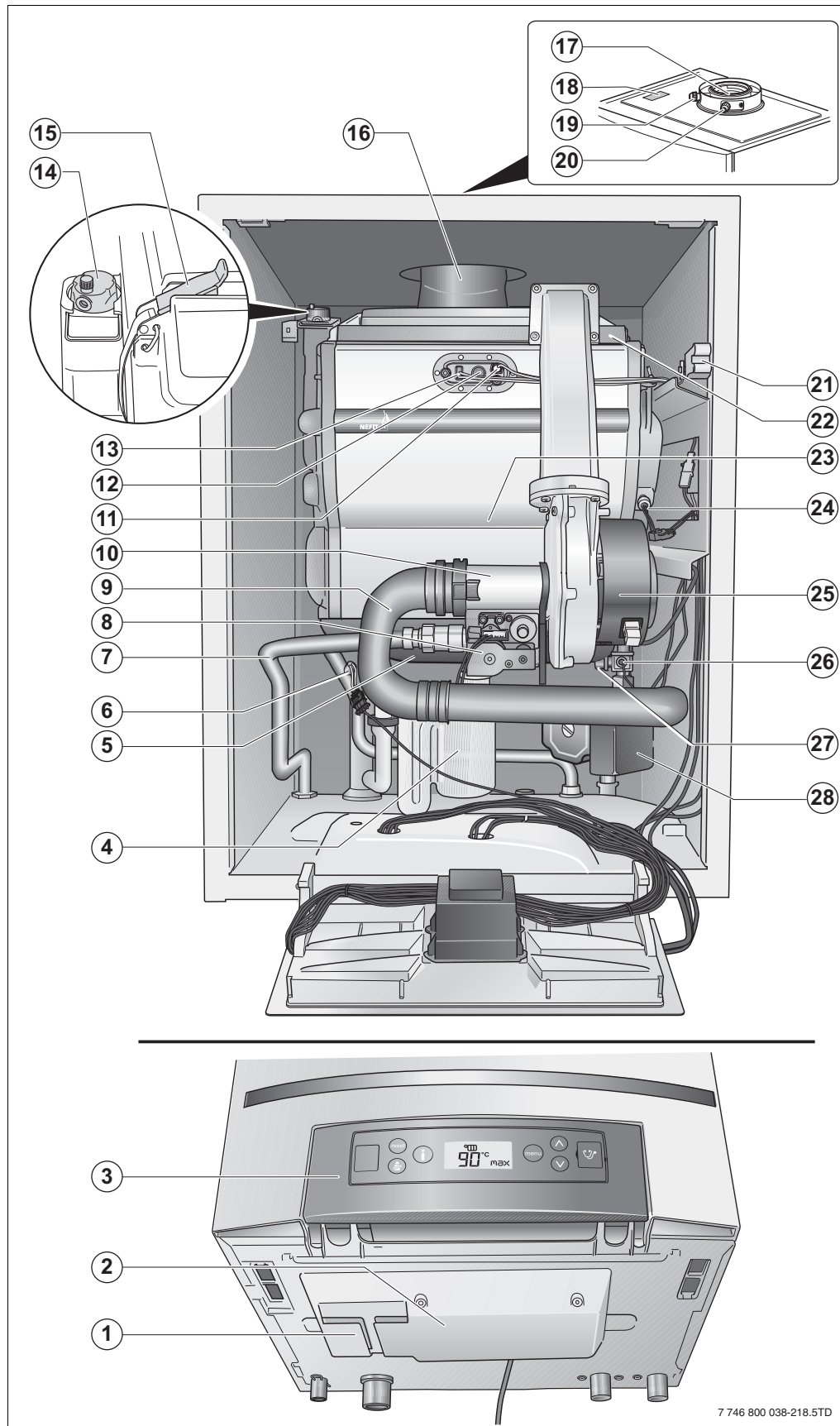
Nefit TopLine HR
Nefit TopLine AquaPower HRC
Nefit TopLine AquaPower Plus HRC



6720641179 (2014/11) NL



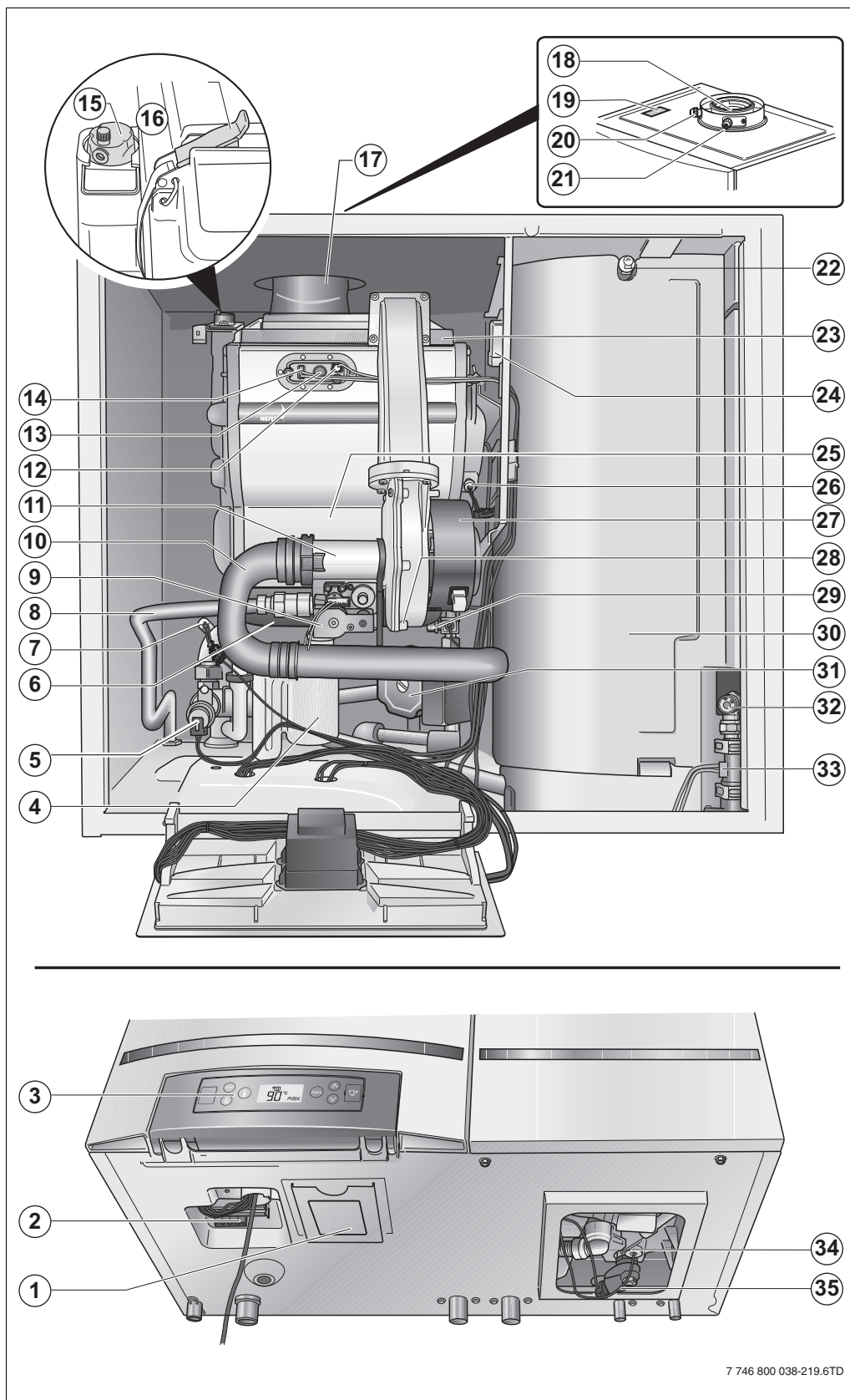
Productoverzicht



Legenda Nefit TopLine HR:

- [1] vakje voor de gebruikersinstructie
- [2] aansluitstrip
- [3] bedieningspaneel met ingebouwde branderautomaat
- [4] sifon
- [5] condensbak
- [6] aanvoertemperatuursensor
- [7] gasleiding
- [8] gasregelblok
- [9] luchtaanzuigbuis
- [10] venturi
- [11] ionisatie-elektrode
- [12] kijkglas
- [13] gloeiplug
- [14] automatische ontluchter
- [15] snelsluiting (2×)
- [16] rookgasafvoerbuis
- [17] RGA/LTV-basisadapter
- [18] typeplaat
- [19] meetpunt voor rookgasanalyse
- [20] meetpunt voor toevoerlucht
- [21] Ketel Identificatie Module (KIM)
- [22] brander
- [23] warmtewisselaar
- [24] safetytemperatuursensor
- [25] ventilator
- [26] retourtemperatuursensor
- [27] druksensor
- [28] pomp

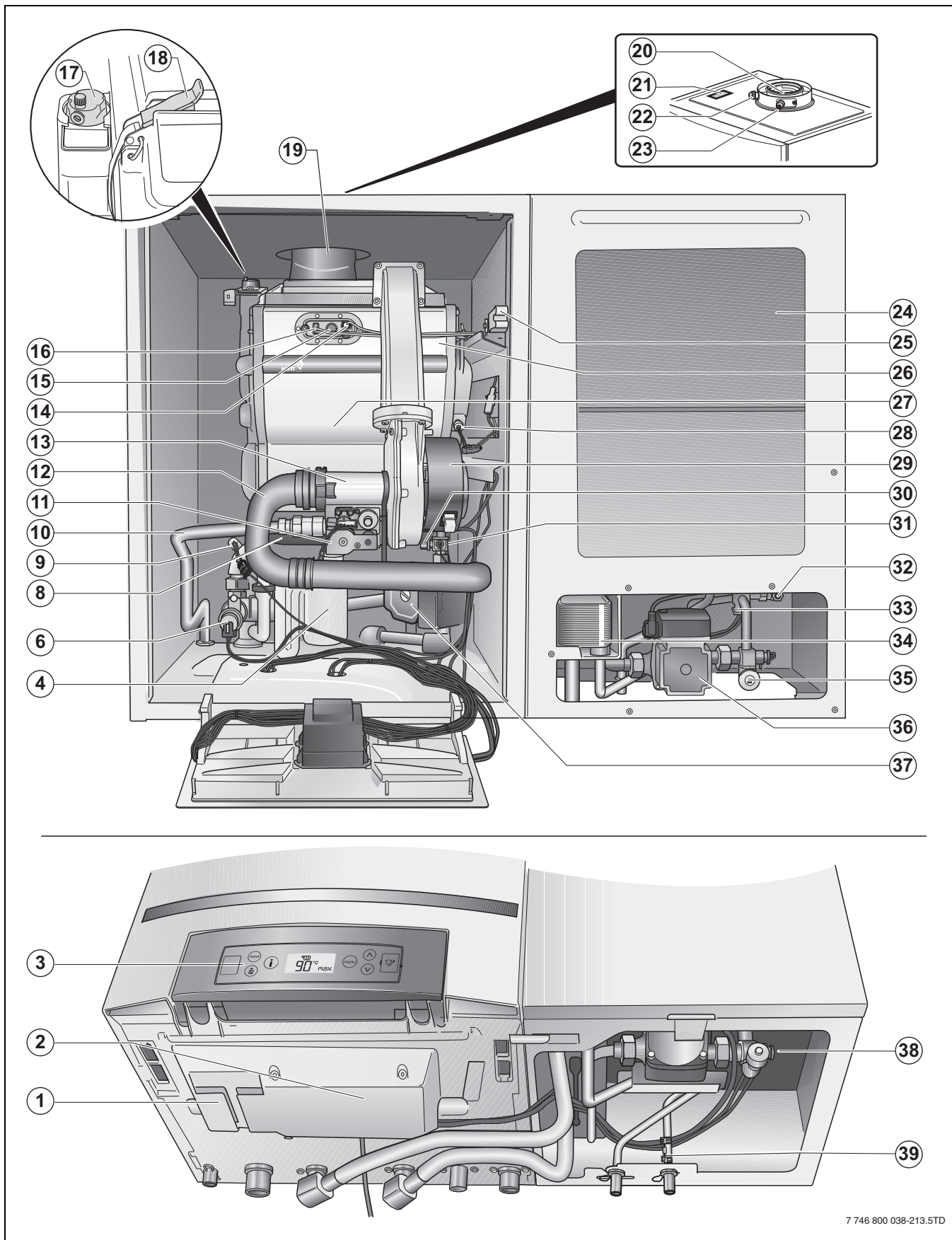
Afb. 1 Overzichtstekening Nefit TopLine HR



Legenda
Nefit TopLine AquaPower HRC:

- [1] vakje voor de gebruikersinstructie
- [2] aansluitstrip
- [3] bedieningspaneel met ingebouwde branderautomaat
- [4] sifon
- [5] 3-wegklep
- [6] condensbak
- [7] aanvoertemperatuursensor
- [8] gasleiding
- [9] gasregelblok
- [10] luchtaanzuigbuis
- [11] venturi
- [12] ionisatie-elektrode
- [13] kijkglas
- [14] gloeiplug
- [15] automatische ontluchter
- [16] snelsluiting (2x)
- [17] rookgasafvoerbuis
- [18] RGA/LTV-basisadapter
- [19] typeplaat
- [20] meetpunt voor rookgasanalyse
- [21] meetpunt voor toevoerlucht
- [22] boilerontluchter
- [23] brander
- [25] Ketel Identificatie Module (KIM)
- [25] warmtewisselaar
- [26] safetytemperatuursensor
- [27] ventilator
- [28] druksensor
- [29] retourtemperatuursensor
- [30] boiler 10 l
- [31] pomp
- [32] doorstroombegrenzer
- [33] flowsensor
- [34] boiler temperatuursensor
- [35] uitstroomtemperatuursensor

Afb. 2 Overzichtstekening Nefit TopLine AquaPower HRC



Afb. 3 Overzichtstekening Nefit TopLine AquaPower Plus HRC

Legenda Nefit TopLine AquaPower Plus HRC:

- [1] vakje voor de gebruikersinstructie
- [2] aansluitstrip
- [3] bedieningspaneel met ingebouwde branderautomaat
- [4] sifon
- [5] –
- [6] 3-wegklep
- [7] –
- [8] condensbak
- [9] aanvoertemperatuursensor
- [10] gasleiding
- [11] gasregelblok
- [12] luchtaanzuigbuis
- [12] venturi
- [14] ionisatie-elektrode
- [15] kijkglas
- [16] gloeiplug
- [17] automatische ontluchter
- [18] snelsluiting (2×)
- [19] rookgasafvoerbuis
- [20] RGA/LTV-basisadapter
- [21] typeplaat
- [22] meetpunt voor rookgasanalyse
- [23] meetpunt voor toevoerlucht
- [24] boiler 40 l
- [25] Ketel Identificatie Module (KIM)
- [26] brander
- [27] warmtewisselaar
- [28] safetytemperatuursensor
- [29] ventilator
- [30] druksensor
- [31] retourtemperatuursensor
- [32] doorstroombegrenzer
- [33] boilertemperatuursensor
- [34] platenwisselaar
- [35] boileraftapkraan
- [36] boileroplaadpomp
- [37] pomp
- [38] koudwatertemperatuursensor
- [39] flowsensor

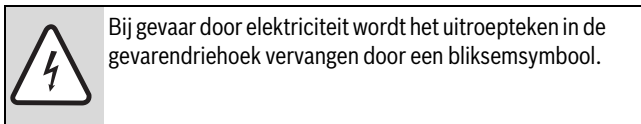
Inhoudsopgave

1	Toelichting bij de symbolen en veiligheidsaanwijzingen	7
1.1	Uitleg van de symbolen	7
1.2	Veiligheidsaanwijzingen	7
2	Toestelgegevens	7
2.1	Documentatie	7
2.2	Conformiteitsverklaring	7
2.3	Toesteltypen	7
2.4	Leveringsomvang	8
2.5	Toepassingsgebied	8
2.6	Testprocedure pomp	8
2.7	Vorstbeveiliging	8
2.8	Typeplaat	9
2.9	Garantie bepalingen	9
2.10	Ombouw gassoort	9
2.11	Gaskeurlabels	9
2.12	Gastec certificaten	10
2.13	Afmetingen	10
2.14	Elektrisch schema	11
2.15	Technische gegevens	12
2.16	Restopvoerhoogte	13
2.17	Weerstandsgrafieken van de NTC-sensoren	14
3	Voorschriften	15
4	Transport	15
4.1	Vervoeren van het cv-toestel	15
4.2	Uitpakken	15
4.3	Optillen van het cv-toestel	15
5	Montage	16
5.1	Belangrijke opmerkingen	16
5.2	Waterkwaliteit	16
5.3	Controleren gassoort	16
5.4	Toepassingsvoorbeelden	16
5.5	Ophangen cv-toestel	17
5.5.1	Ophangen oplaadboiler (AquaPower Plus)	17
5.6	Installeren leidingen	17
5.6.1	Aansluiten gasleiding	17
5.6.2	Aansluiten aanvoerleiding	18
5.6.3	Aansluiten retourleiding	18
5.6.4	Aansluiten boilerleidingen (AquaPower Plus)	18
5.6.5	Aansluiten cv-boiler (extern)	19
5.6.6	Aansluiten tapwaterleidingen	19
5.6.7	Aansluiten zonneboiler (combi-toestellen)	19
5.6.8	Aansluiten condensafvoer op riool	20
5.6.9	Vullen sifons	20
5.7	Ombouwen naar propaan	20
5.8	Aansluiten rookgasafvoersysteem	20
5.8.1	Open opstelling	21
5.8.2	Gesloten opstelling	21
5.8.3	Rookgasafvoermateriaal	21
5.8.4	Doorvoerset	21
5.8.5	Berekening rookgasafvoersysteem	21
6	Aansluiten elektrisch	23
6.1	Aansluitstrook	23
6.2	Aansluiten Nefit ModuLine-regelingen	24
6.2.1	Aansluiten WM10 en MM10-module	24
6.3	Aansluiten aan-uitregeling	24
6.4	Aansluiten extern schakelcontact	24
6.5	Aansluiten buitentemperatuursensor	25
6.6	Aansluiten boilertemperatuursensor (single-toestellen)	25
6.7	Aansluiten Nefit Solar thermostaat	25
6.8	Aansluiten 3-wegklep (single-toestellen)	25
6.9	Aansluiten oplaadboiler (TopLine AquaPower Plus)	25
7	Inbedrijfname	26
7.1	Verwijderen mantel	26
7.2	Vullen drinkwaterinstallatie	26
7.3	Vullen cv-installatie	26
7.4	Ontluchten gasleiding	26
7.5	Instellen tapwaterhoeveelheid	27
7.6	Controleren rookgasafvoersysteem	27
7.7	Instellen cv-toestel	27
7.8	Uitvoeren gasdichtheidscontrole	28
7.9	Instellen kamerthermostaat	28
7.10	Controleren werking cv-toestel	28
7.11	Inregelen cv-installatie	28
7.12	Invullen garantiebewijs	28
7.13	Informeren gebruiker	28
7.14	Milieubescherming	28
7.15	Verpakking	28
7.16	Afdanken cv-toestel	28
7.17	Inbedrijfstellingsprotocol	28
8	Bediening	29
8.1	Bedieningspaneel	29
8.1.1	Symbolen van de display	29
8.2	Infomenu	30
8.3	Historiemenu	30
8.4	Schoorsteenvegerbedrijf	31
8.5	Service Tool	31
8.6	Toetsblokkering	31
9	Uit bedrijf nemen	31
9.1	Uit bedrijf nemen cv-toestel	31
9.2	Uit bedrijf nemen bij vorstgevaar	31
10	Inspectie en onderhoud	32
10.1	Verwijderen mantel	32
10.2	Algehele visuele inspectie	32
10.3	Demonteren gas-luchtunit	32
10.4	Inspecteren brander	33
10.5	Inspecteren ontstekingsunit	33
10.6	Inspecteren warmtewisselaar	34
10.7	Reinigen sifon	34
10.8	Reinigen condensbak	34
10.9	Monteren gas-luchtunit	34
10.10	Metten dynamische gasvoordruk	35
10.11	Controleren gas-luchtverhouding	35
10.12	Metten kooldioxidegehalte	36
10.13	Aflezen ionisatiestroom	36
10.14	Controle op goede werking	37
10.15	Reinigen mantel	37
10.16	Inspectie- en onderhoudsprotocol	37
11	Displaycodes	38
11.1	Soorten displaycodes	38
11.2	Displaycodes uitlezen	38
11.3	Resetten	38
11.4	Aanvullende informatie	38
11.5	Storingscodes	38

1 Toelichting bij de symbolen en veiligheidsaanwijzingen

1.1 Uitleg van de symbolen

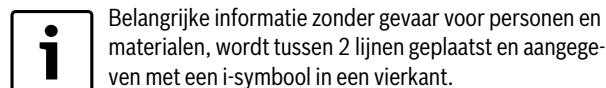
Waarschuwingssymbolen



Signaalwoorden geven het soort en de mate van de gevolgen aan indien de maatregelen ter voorkoming van het gevaar niet worden nageleefd.

- **OPMERKING** betekent dat materiële schade kan ontstaan.
- **VOORZICHTIG** betekent dat licht tot middelzwaar lichamelijk letsel kan ontstaan.
- **WAARSCHUWING** betekent dat zwaar lichamelijk letsel kan ontstaan.
- **GEVAAR** betekent dat levensgevaar kan ontstaan.

Informatiesymbool



Aanvullende symbolen

Symbol	Betekenis
▶	Handeling
→	Verwijzing naar andere plaatsen in het document of naar andere documenten
•	Opsomming
–	Opsomming (subniveau)

Tabel 1

1.2 Veiligheidsaanwijzingen

Bij gaslucht

- ▶ Sluit de gaskraan.
- ▶ Open ramen en deuren.
- ▶ Bedien geen elektrische schakelaars.
- ▶ Doof open vuur.
- ▶ Waarschuw direct het gasbedrijf of een erkend installatiebedrijf.

Bij rookgaslucht

- ▶ Neem de netstekker uit de contactdoos en sluit de gaskraan.
- ▶ Open ramen en deuren.
- ▶ Neem contact op met een erkend installatiebedrijf.

Opstelling en ombouw

- ▶ Laat het cv-toestel alleen door een erkend installatiebedrijf installeren of ombouwen.
- ▶ Verander delen van de verbrandingsgasafvoer niet.
- ▶ **Opstelling als open cv-toestel, dus verbrandingsluchtaanzuiging uit de opstellingsruimte:** be- en ontluchtingsopeningen in deuren, ramen en muren niet afsluiten, of dicht maken of verkleinen. Bij kierdichte ramen: luchttoevoer veilig stellen.

Inspectie en onderhoud

- ▶ **Aanbeveling voor de gebruiker:** voor het juist functioneren van het cv-toestel, dient het onderhoud eens per 2 jaar door een erkend installateur te worden uitgevoerd.
- ▶ De gebruiker is verantwoordelijk voor de veiligheid en het voldoen aan de milieu-eisen van de verwarmingsinstallatie.
- ▶ Er mogen alleen originele onderdelen worden gemonteerd.

Explosieve en licht ontvlambare materialen

- ▶ Plaats en gebruik geen licht ontvlambare materialen (papier, oplosmiddelen, verf, enz.) in de nabijheid van het cv-toestel.

Verbrandings- en omgevingslucht

- ▶ Houd verbrandings- en omgevingslucht vrij van agressieve stoffen (bijv. halogeenkoolwaterstoffen). Corrosie wordt zo voorkomen.

Gebruiker informeren

- ▶ Leg aan de gebruiker de werking en de bediening uit: het bijvullen, ontlichten en tevens het controleren van de installatiedruk.
- ▶ Wijs de gebruiker erop dat hij zelf geen veranderingen of reparaties mag uitvoeren.


2 Toestelgegevens

2.1 Documentatie

Deze installatie-instructie bevat belangrijke informatie voor de veilige en vakkundige montage, inbedrijfstelling en onderhoud van het cv-toestel.

Deze installatie-instructie is bedoeld voor de installateur die, op grond van vakopleiding en ervaring, over voldoende vakkennis beschikt over cv- en gasinstallaties.

2.2 Conformiteitsverklaring

 Dit product voldoet aan de betreffende Europese richtlijnen en aanvullende nationale voorschriften. De conformiteit wordt middels een CE-markering aangeduid.

De conformiteitsverklaring is te downloaden van het internet, of op te vragen bij de fabrikant. Zie voor adresgegevens de achterzijde van dit document.

2.3 Toesteltypen

Dit document heeft betrekking op de volgende toesteltypen:

- Nefit TopLine HR 25
- Nefit TopLine HR 30
- Nefit TopLine HR 45
- Nefit TopLine AquaPower HRC 25/CW4
- Nefit TopLine AquaPower HRC 25/CW5
- Nefit TopLine AquaPower HRC 30/CW5
- Nefit TopLine AquaPower HRC 45/CW6
- Nefit TopLine AquaPower Plus HRC 25/CW6
- Nefit TopLine AquaPower Plus HRC 30/CW6.

De benaming van het cv-toestel is uit de volgende delen samengesteld:

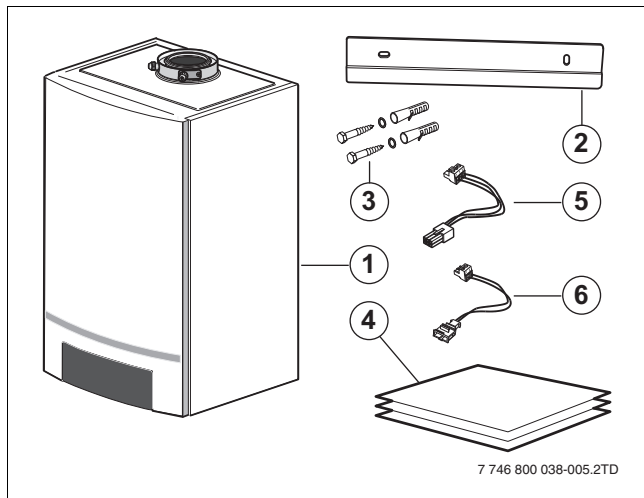
- TopLine, TopLine AquaPower, TopLine AquaPower Plus: typenaam
- HR: Hoog Rendement single-toestel (zonder tapwatervoorziening)
- HRC: Hoog Rendement Combi-toestel (met tapwatervoorziening)
- 25, 30 of 45: maximaal cv-vermogen [kW]
- CW: prestatielabel afgegeven op tapwatercomfort door Gastec.

2.4 Leveringsomvang

Het cv-toestel wordt compleet gemonteerd vanaf de fabriek geleverd.

- ▶ Controleer bij levering of de verpakking onbeschadigd is.
- ▶ Controleer of de leveringsomvang compleet is.

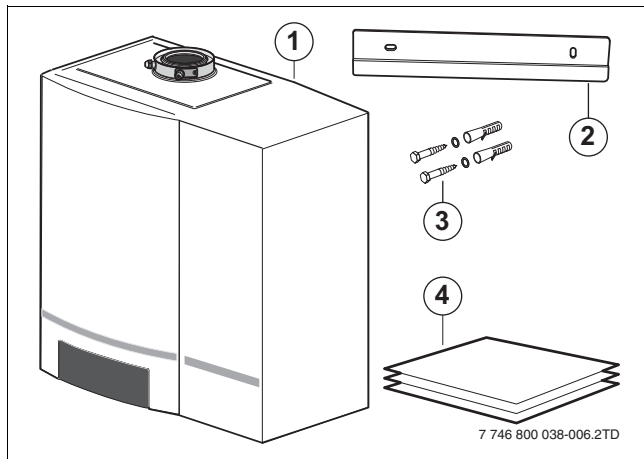
Nefit TopLine HR



Afb. 4 Leveringsomvang Nefit TopLine HR

- [1] cv-toestel
- [2] ophangbeugel
- [3] schroeven, sluitringen en pluggen (2×)
- [4] documentatieset
- [5] adapterkabel 3-wegklep
- [6] adapterkabel boiler temperatuursensor

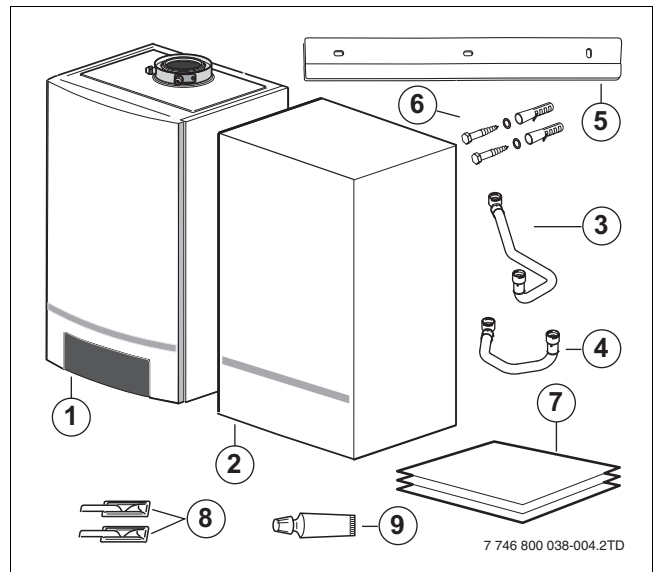
Nefit TopLine AquaPower HRC



Afb. 5 Leveringsomvang Nefit TopLine AquaPower HRC

- [1] cv-toestel
- [2] ophangbeugel
- [3] schroeven, sluitringen en pluggen (2×)
- [4] documentatieset

Nefit TopLine AquaPower Plus HRC



Afb. 6 Leveringsomvang Nefit TopLine AquaPower Plus HRC

- [1] cv-toestel
- [2] oplaadboiler
- [3] boileraanvoerleiding
- [4] boilerretourleiding
- [5] ophangbeugel
- [6] schroeven, sluitringen en pluggen (2×)
- [7] documentatieset
- [8] snelsluiting (2×)
- [9] tube vet

2.5 Toepassingsgebied

Het cv-toestel mag alleen worden toegepast voor verwarming van cv-water voor centrale verwarmingssystemen en/of voor warmwatervoorzieningen.

Het cv-toestel dient voor normaal huishoudelijk gebruik te worden toegepast, op basis van een gemiddeld aantal bedrijfsuren. Zie ook het meegeleverde garantiebewijs.

2.6 Testprocedure pomp

Indien het cv-toestel voor een langere tijd niet gebrand heeft, volgt automatisch iedere 24 uur een testprocedure van 10 seconden voor de pomp. Deze procedure voorkomt dat de pomp vast gaat zitten.

2.7 Vorstbeveiliging



OPMERKING: installatieschade.

De cv-installatie kan bij strenge vorst bevroren door: het uitvallen van de netspanning, onvoldoende gastoevoer of een toestelstoring.

- ▶ Plaats het cv-toestel in een vorstvrije ruimte.
- ▶ Tap de cv-installatie af indien zij voor langere tijd uit bedrijf wordt genomen.

Het cv-toestel is voorzien van een geïntegreerde vorstbeveiliging. Dit betekent dat er geen externe vorstbeveiliging voor het cv-toestel aangebracht hoeft te worden.

De vorstbeveiliging schakelt het cv-toestel in bij een toestelwatertemperatuur van 7 °C en schakelt het cv-toestel uit bij een toestelwatertemperatuur van 15 °C. De cv-installatie wordt niet beveiligd tegen vorst.

2.8 Typeplaat

De typeplaat bevindt zich aan bovenzijde van het cv-toestel links naast de rookgasafvoeradapter.

Op de typeplaat staat de toestelcapaciteit, het serienummer en de goedkeuringen.

2.9 Garantie bepalingen

Zie voor de garantie bepalingen het meegeleverde garantiebewijs.

2.10 Ombouw gassoort

Dit cv-toestel is geschikt voor aardgas G25.

Het cv-toestel kan worden omgebouwd naar propaan G31. Hiervoor is een rookgas- en gaszijdige aanpassing nodig.

Rookgaszijdige aanpassing

Tijdens de montage van het cv-toestel plaatst de installateur de Helmholtzresonator (→ par. 5.7. pag. 20). De Helmholtzresonator dient bij Nefit te worden besteld.

Gaszijdige aanpassing

Na montage voert de Nefit servicedienst een gaszijdige aanpassing door en neemt het cv-toestel in bedrijf.

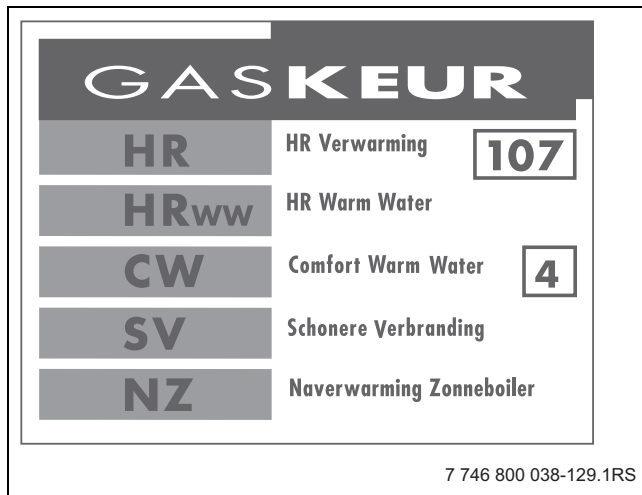
Neem voor meer informatie contact op met Nefit.



Cv-toestellen die zijn omgebouwd naar propaan voldoen niet aan het betreffende Gaskeur CW-label.

2.11 Gaskeurlabels

Dit cv-toestel draagt een gaskeurlabel. Dit is een onafhankelijk prestatie-label dat door de keuringsinstantie KIWA Gastec Certification wordt toegekend aan die gasverbruikstoestellen die voldoen aan specifieke eisen met betrekking tot een aantal doelmatigheids-, milieutechnische en comfortaspecten.



Afb. 7 Gaskeurlabel

Het gaskeurlabel is onderverdeeld in de volgende labels:

HR-label (HR = Hoog Rendement verwarming)

Dit cv-toestel is geclassificeerd met het HR-label 107. Dit houdt in dat het rendement van het cv-toestel tijdens cv-bedrijf 107 % (onderwaarde) is. Dit betekent dat het cv-toestel energiezuinig is, dus lagere energiekosten en beter voor het milieu.

Deze waarde mag gebruikt worden bij een EPN-berekening.

HRww-label (HRww = Hoog Rendement Warm Water)

Dit cv-toestel beschikt over het HRww-label. Het HRww-label geeft aan dat het cv-toestel op een zuinige en efficiënte wijze warm water produceert, dus zonder verspilling van energie en water. Het HRww-label mag gebruikt worden bij een EPN-berekening. Op de Nefit internetsite kunt u ook de EPC-verlaging van hulpenergie berekenen.

CW-label (CW = Comfort Warm Water)

Dit cv-toestel draagt een CW-label. Dit is een prestatielabel dat aangeeft dat het cv-toestel bij de bereiding van warm water voldoet aan bepaalde toepassingsklassen voor Comfort Warm Water.

CW4:

- een CW-tapdebiet van tenminste 7,5 l/min. van 60 °C;
- een douchefunctie vanaf 3,6 tot tenminste 7,5 l/min. van 60 °C (dit komt overeen met 6 tot 12,5 l/min. bij 40 °C);
- het vullen van een bad met 120 liter water van 40 °C gemiddeld, binnen 11 minuten.

CW5:

- een CW-tapdebiet van tenminste 7,5 l/min. van 60 °C;
- een douchefunctie vanaf 3,6 tot tenminste 7,5 l/min. van 60 °C (dit komt overeen met 6 tot 12,5 l/min. bij 40 °C);
- het vullen van een bad met 150 liter water van 40 °C gemiddeld, binnen 10 minuten.

CW6:

- een CW-tapdebiet van tenminste 7,5 l/min. van 60 °C;
- een CW-tapdebiet van tenminste 7,5 l/min. van 60 °C, gelijktijdig met een douchefunctie vanaf 3,6 tot tenminste 7,5 l/min. van 60 °C (dit komt overeen met 6 tot 12,5 l/min. bij 40 °C);
- het vullen van een bad met 200 liter water van 40 °C gemiddeld, binnen 10 minuten zonder gelijktijdig met een andere functie.

	Praktijkwaarden ¹⁾				Gaskeur waarden CW 2003		
	CW-klasse ²⁾	Taphoeveelheid bij 60 °C (ΔT = 50 K) [l/min]	Taphoeveelheid bij 40 °C (ΔT = 30 K) [l/min]	CW tapdebiet [l/min]	Badvulling [l/min]	Effectieve toestelwachtijd [sec.]	Tapwaterzijdig drukverschil [kPa]
Nefit TopLine AquaPower							
HRC 25/CW4	4	8	13	7,5	11	≤ 1	28
HRC 25/CW5	5	9,3	15,8	7,5	15	≤ 1	28
HRC 30/CW5	5	9,3	15,8	7,5	15	≤ 1	28
HRC 45/CW6	6	12,3	20,6	7,5	20	≤ 1	28
Nefit TopLine AquaPower Plus							
HRC 25/CW6	6	9,3	15,8 ³⁾	7,5	21	≤ 1	28
HRC 30/CW6	6	9,3	15,8 ³⁾	7,5	21	≤ 1	28

Tabel 2 CW-label en HRww-label

- 1) Praktijkwaarden bij combi-toestellen; deze taphoeveelheid kan het toestel eendeloos blijven leveren. Praktijkwaarden bij losse boilers; deze taphoeveelheid geldt bij een piekbelasting van 7 minuten t.b.v. badvulling.
- 2) Een classificatie van het toestel op basis van Gaskeur CW-certificatiemetingen.
- 3) In de eerste 10 minuten is een taphoeveelheid van 22 l/min mogelijk.

SV-label (SV = Schonere Verbranding)

Dit cv-toestel heeft een geavanceerde brander. De NO_x-uitstoot is hierdoor zo laag mogelijk en daardoor voldoet het cv-toestel aan het gaskeurlabel Schonere Verbranding.

NZ-label (NZ = Naverwarming Zonneboiler)

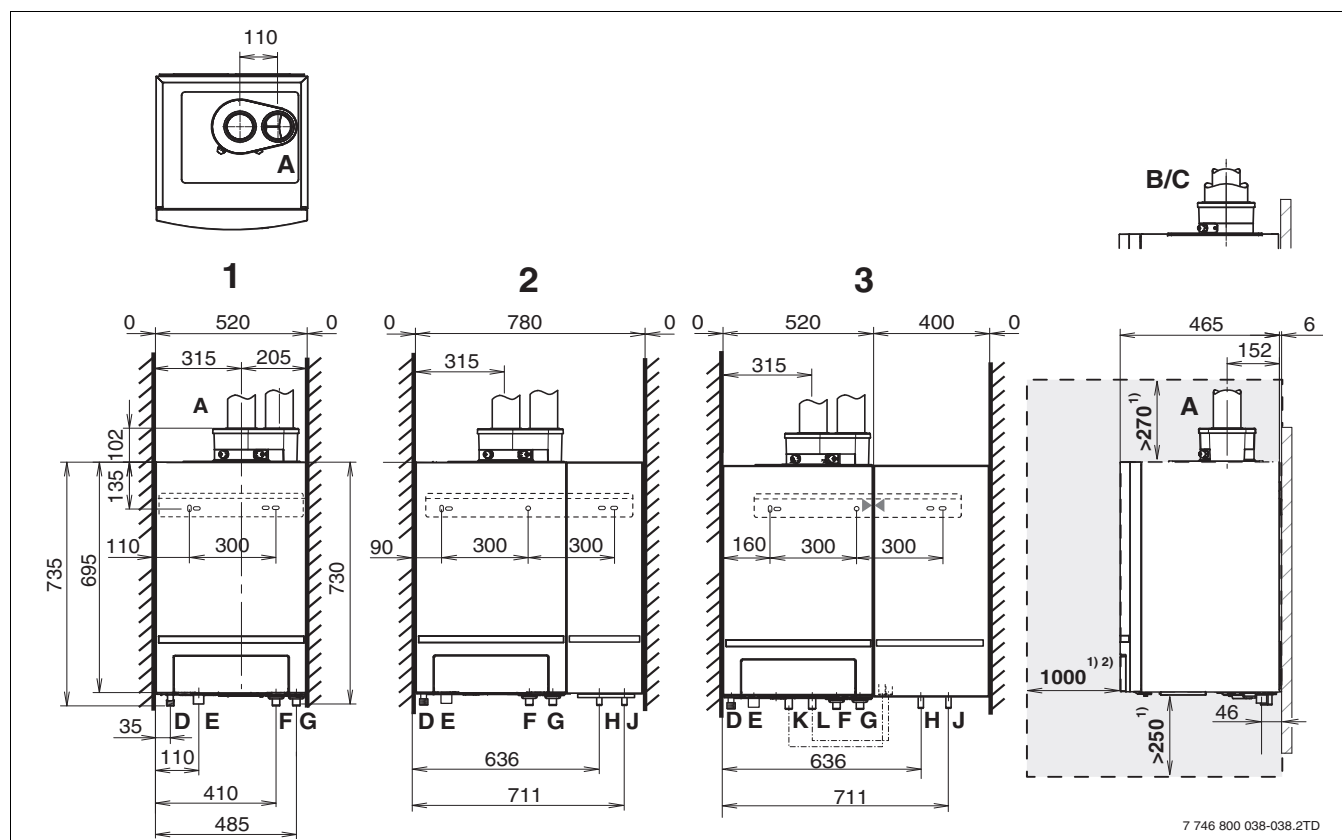
Bij een zonne-energiesysteem zorgt de zon deels voor opwarming van het water. Wanneer de zon niet (fel) genoeg schijnt, dient het tapwater naverwarmd te worden.

Dit cv-toestel voldoet aan de specifieke eisen voor die functie en zijn dus voorzien van het NZ-label.

2.12 Gastec certificaten

Gastec certificaten voor dit toestel zijn beschikbaar op de Nefit internet-site. Ga naar www.nefit.nl en zoek op "certificaten".

2.13 Afmetingen



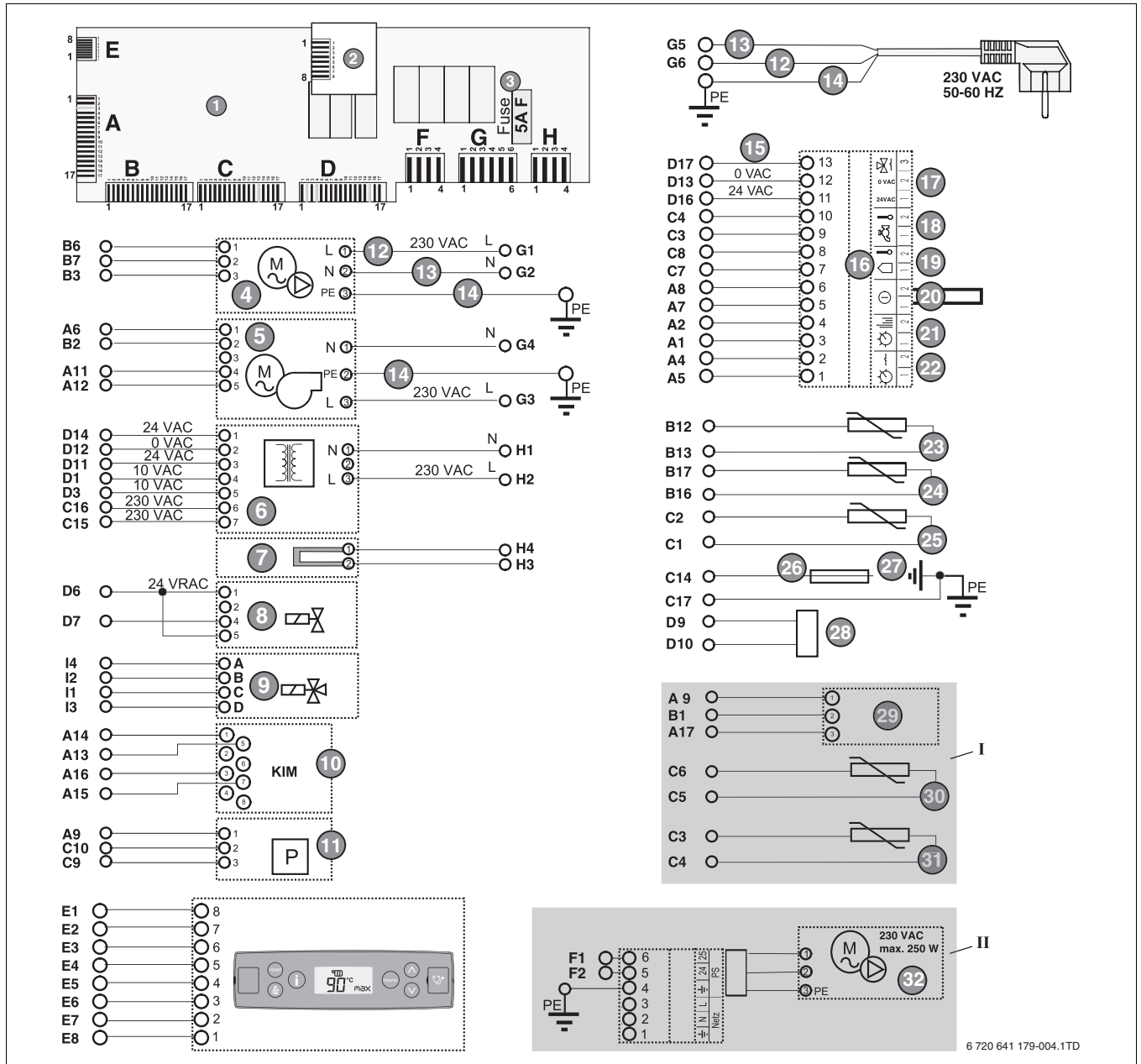
Afb. 8 Afmetingen [mm]

1) Minimale afmetingen van de opstellingsruimte.

2) Als de opstellingsruimte een kast is, dan mag deze afmeting 0 mm zijn.

- [1] Nefit TopLine HR
- [2] Nefit TopLine AquaPower HRC
- [3] Nefit TopLine AquaPower Plus HRC
- [A] parallelle rookgasafvoeradapter – Ø 80-80 mm mofeind
- [B] concentrische rookgasafvoeradapter – Ø 60/100 mm mofeind
- [C] concentrische rookgasafvoeradapter – Ø 80/125 mm mofeind
- [D] gas cv-toestel – ½" buitendraad
- [E] condensafvoer – Ø 30 mm uitwendig
- [F] aanvoer cv-toestel – Ø 28 mm knelkoppeling
- [G] retour cv-toestel – Ø 28 mm knelkoppeling
- [H] warm water – Ø 15 mm knelkoppeling
- [J] koud water – Ø 15 mm knelkoppeling
- [K] aanvoer boiler
- [L] retour boiler

2.14 Elektrisch schema



Afb. 9 Elektrisch schema

- | | |
|---------------------------------------|---|
| [1] branderautomaat | [17] turkoois (externe 3-wegklep, 24 VAC/ max. 6 VA |
| [2] printplaat ¹⁾ | [18] grijs (externe boiler temperatuursensor of Solarthermostaat) |
| [3] zekering 5A F | [19] blauw (buitentemperatuursensor) |
| [4] pomp | [20] rood (extern schakelcontact) |
| [5] ventilator | [21] oranje (ModuLine thermostaat) |
| [6] transformator | [22] groen (aan-uitregeling) |
| [7] gloeiplug | [23] aanvoertemperatuursensor |
| [8] gasregelblok | [24] safetytemperatuursensor |
| [9] 3-wegklep | [25] retourtemperatuursensor |
| [10] KIM (Ketel Identificatie Module) | [26] ionisatie |
| [11] druksensor | [27] aarde |
| [12] blauw (netspanning) | [28] doorlusconnector |
| [13] bruin (netspanning) | [29] flowsensor ¹⁾ |
| [14] geel-groen (netspanning) | [30] uitstroom- of koudwatertemperatuursensor ¹⁾ |
| [15] schakelcontact ²⁾ | [31] boiler temperatuursensor ¹⁾ |
| [16] aansluitstrook | [32] boilerpomp ³⁾ |

1) Alleen bij combi-toestellen.

2) Alleen bij Nefit TopLine HR.

3) Alleen bij Nefit TopLine AquaPower Plus HRC.

2.15 Technische gegevens

Cv-toestel:					
Nefit TopLine			HR 25	HR 30	HR 45
Nefit TopLine AquaPower		HRC 25/CW4	HRC 25/CW5	HRC 30/CW5	HRC 45/CW6
Nefit TopLine AquaPower Plus			HRC 25/CW6	HRC 30/CW6	
Algemeen	Eenheid				
Nominale belasting (o.w.) cv	kW	5,0 – 23,9	5,0 – 23,9	5,0 – 29,4	9,7 – 43,5
Nominale belasting (b.w.) cv	kW	5,5 – 26,3	5,5 – 26,3	5,5 – 32,4	10,8 – 48,3
Rendement HR 107 (37/30 °C) (o.w.) Normmeting volgens Gaskeur HR107	%	109,4	109,4	109,7	109,6
Rendement (50/30 °C) (o.w.) deellast	%	106,6	106,6	106,2	109,2
Rendement (50/30 °C) (b.w.) deellast	%	96,1	96,1	96,7	98,4
Maximaal gasverbruik (cv)	m ³ /h	2,9	2,9	3,6	5,3
Geluidsniveau, vollast cv/tap	dB(A)	35,4 / 37,6	35,4 / 37,6	–	–
Nadraaitijd pomp	min	1...60 / 24 h			
Restopvoerhoogte ventilator	Pa	55	55	93	125
IP-classificatie	–	IP X4D (X0D; B ₂₃ ; B ₃₃)			
Toestelcategorie	–	II _{2L3P}			
Toestelklasse	–	B ₂₃ , B ₃₃ , C ₁₃ , C ₃₃ , C ₄₃ , C ₅₃ , C ₆₃ , C ₈₃ , C ₉₃			
Temperatuurclassificatie ¹⁾	–	T120			
Max. inschakeldruk bij 20 °C na 10 s.	Pa	94	94	92	127
Max. inschakeldruk bij 20 °C na 30 s.	Pa	165	165	155	155
Max. uitschakeldruk 60/80 °C	Pa	555	555	804	1190
Opgenomen elektrisch vermogen, standby/ maximaal	W	4/ 117		4/ 117	5/ 176
Verwarming					
Nominaal vermogen (80/60 °C) cv	kW	4,8 – 23,3	4,8 – 23,3	4,8 – 28,7	9,5 – 42,3
Nominaal vermogen (50/30 °C) cv	kW	5,3 – 24,9	5,3 – 24,9	5,3 – 30,2	10,5 – 44,9
Aanvoertemperatuur cv	°C	85	85	85	85
Toegestane installatiedruk	bar	3	3	3	3
Pomp		UPER 15-60	UPER 15-60	UPER 15-60	UPER 15-70
Tapwater (alleen combi-toestellen)					
Belasting tap	kW	5,0 – 28,4	5,0 – 33,4	5,0 – 33,4	9,7 – 43,5
Maximaal gasverbruik (tapwater/boiler)	m ³ /h	4,1	4,1	4,1	5,35
Taphoeveelheid bij ΔT = 50 °C ²⁾	l/min	8	9,3	9,3	12,3
Taphoeveelheid bij ΔT = 30 °C ²⁾	l/min	13	15,8	15,8	20,6
Aansluitdruk sanitairwater	bar	10	10	10	10
Tapzijdig drukverschil bij 7,5 l/min	kPa	30	30	30	30
Max. tapwatertemperatuur	°C	60	60	60	60
Aansluitingen					
Rookgasafvoer / luchttoevoer dubbelpijps	mm	80-80 RGA aansluitset			
Rookgasafvoer / luchttoevoer concentrisch	mm	60/100, 80/125 RGA aansluitset			
Cv-aanvoer- / retourleiding (cv-toestel)	mm	28			
Koud water / tapwater (cv-toestel)	mm	15			
Gas (cv-toestel)	inch (bu)	½			
Instelgegevens					
Drukverschil gas/lucht	Pa	– 5			
Gasvoordruk	mbar	25			
Inspuiterdiameter aardgas	mm	5,7	5,7	5,7	6,55
Inspuiterdiameter propaan	mm	3,95	3,95	3,95	4,65
Maatvoering en gewicht					
Hoogte	mm	695 excl. adapter			
Breedte:	mm				
Nefit TopLine HR		780	520	520	520
Nefit TopLine AquaPower		780	780	780	780
Nefit TopLine AquaPower Plus (toestel+boiler)		780	920 (520 + 400)	920 (520 + 400)	–

Tabel 3 Technische gegevens

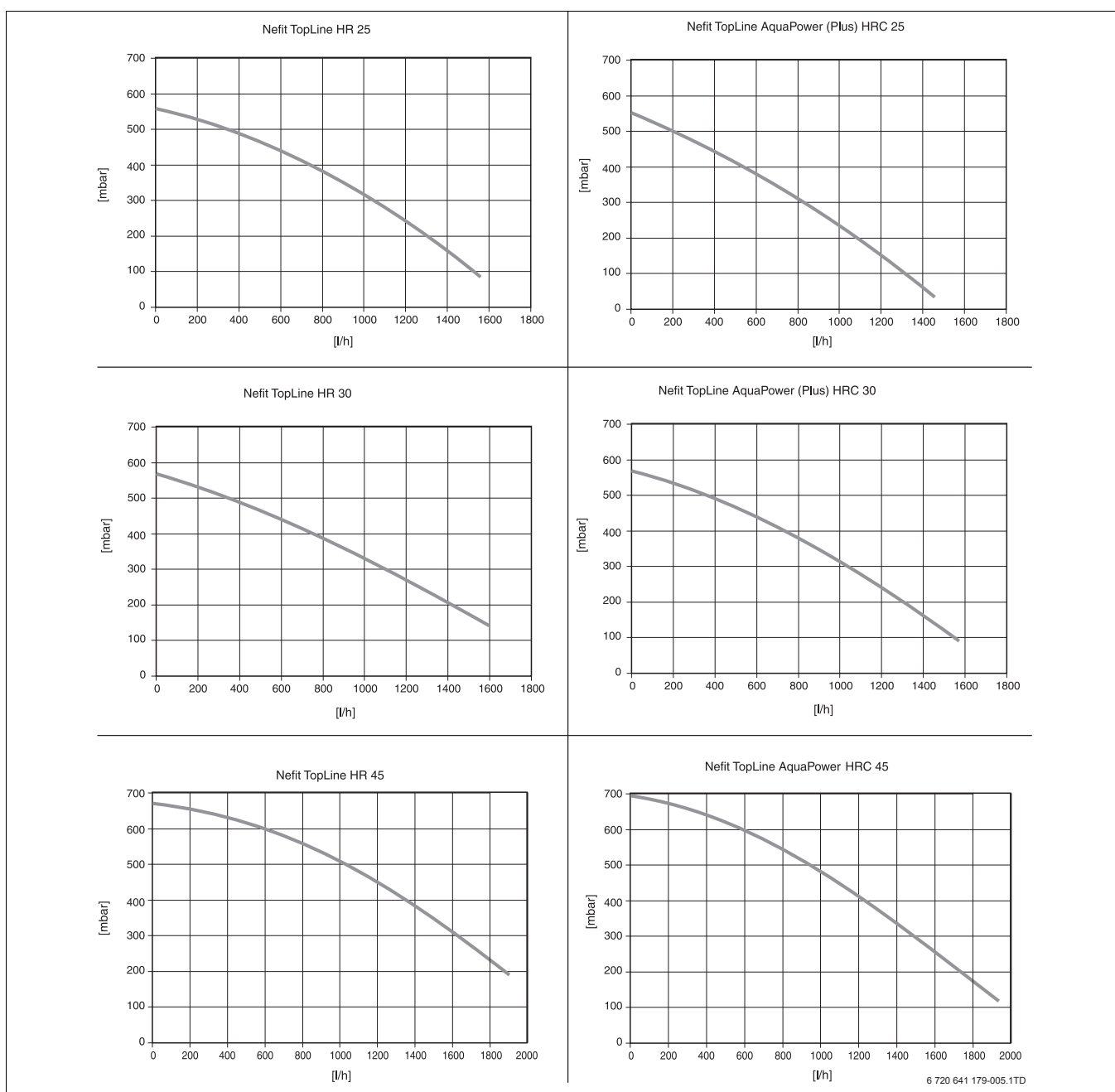
Cv-toestel:					
Nefit TopLine			HR 25	HR 30	HR 45
Nefit TopLine AquaPower		HRC 25/CW4	HRC 25/CW5	HRC 30/CW5	HRC 45/CW6
Nefit TopLine AquaPower Plus			HRC 25/CW6	HRC 30/CW6	
Diepte	mm	465			
Leeg gewicht incl. mantel:	kg				
Nefit TopLine HR		-	42	42	45
Nefit TopLine AquaPower		69	69	69	72
Nefit TopLine AquaPower Plus (toestel+boiler)		-	70 (47 + 23)	70 (47 + 23)	-

Tabel 3 Technische gegevens

- 1) Indien het cv-toestel wordt aangesloten op kunststof rookgasafvoermateriaal.
- 2) Waarden kunnen door toleranties in de praktijk afwijken.

2.16 Restopvoerhoogte

De restopvoerhoogtes van de interne cv-pomp zijn in de volgende grafieken weergegeven.



Afb. 10 Restopvoerhoogte

[mbar] = restopvoerhoogte
 [l/h] = flow

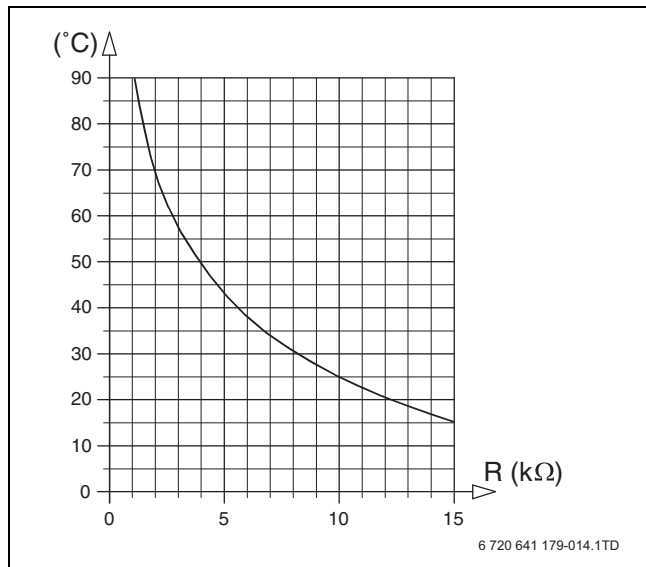
2.17 Weerstandsgrafieken van de NTC-sensoren

Aan de hand van deze grafieken kan worden gecontroleerd of de weerstand van de sensor overeen komt met de waarde in de grafiek.

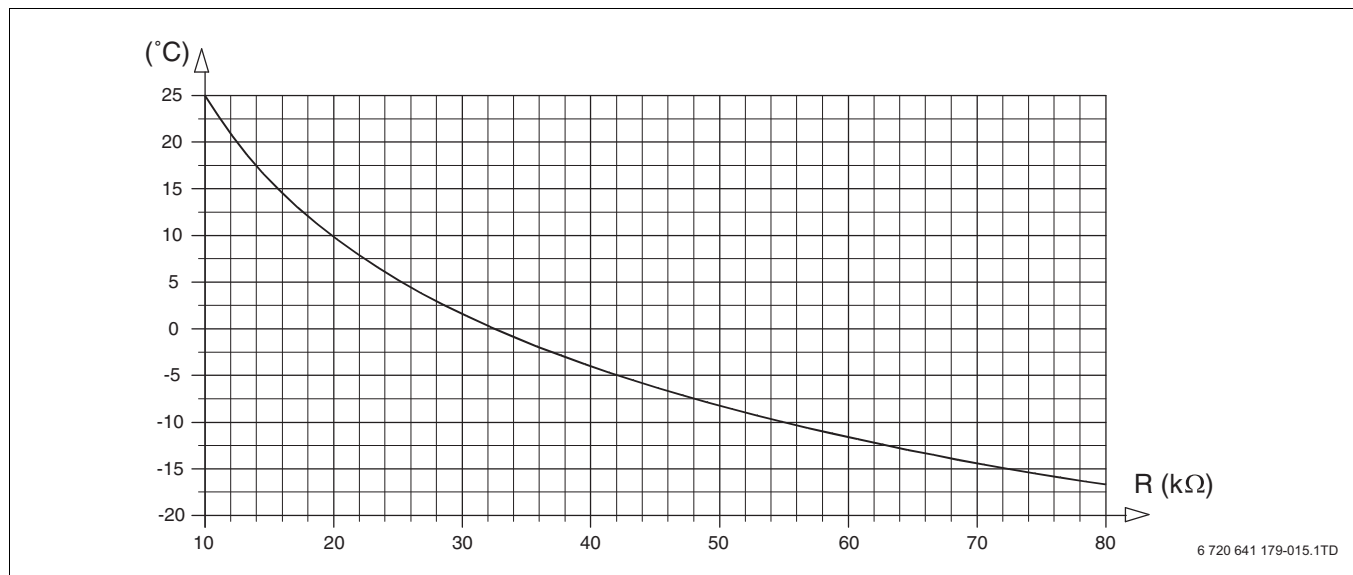


OPMERKING: wateroverlast, indien een sensor wordt gedemonteerd.

- ▶ Sluit de serviceafsluiters, indien aanwezig, onder het cv-toestel af.
- ▶ Tap het cv-toestel af.



Afb. 11 Weerstandsgrafiek cv-toestel-sensoren (bijv.: aanvoer-, retour-, safety-, boilertemperatuursensor)



Afb. 12 Weerstandsgrafiek buitentemperatuursensor

3 Voorschriften

U dient als installateur ervoor te zorgen dat de gehele installatie voldoet aan onderstaande voorschriften.

Normbladen	Beschrijving
	Deze installatie-instructie en overige van toepassing zijnde documentatie van de fabrikant.
NEN 1006	Algemene voorschriften voor drinkwaterinstallaties AVWI.
NEN 1010	Veiligheidsbepalingen voor laagspanningsinstallaties.
NEN 1078	Voorschriften voor aardgasinstallaties (Bouwbesluit GAVO en aanvulling).
NEN 1087	Ventilatie van woongebouwen. Eisen en bepalingsmethoden.
NEN 2757	Toevoer verbrandingslucht en rookgasafvoer van verbrandingsgas van verbrandingstoestellen.
NEN 3028	Veiligheidseisen voor centrale verwarmingsinstallaties.
NEN 3215	Binnenriolering in woningen en woongebouwen.
NPR 1088	Toelichting op NEN 1087.
NPR 3378	Toelichting bij NEN 1078.
	Bouwbesluit.
	Plaatselijk geldende voorschriften van Brandweer, Nutsbedrijven en Gemeente.
2009/142/EC	Gastoestellenrichtlijn.
92/42/EEC	Rendementsrichtlijn.
2004/108/EC	EMC-richtlijn.
2006/96/EC	Laagspanningsrichtlijn.
EN 437	Testgassen, testdrukken, installatiecategorieën.
EN 483	Verwarmingketels voor gasvormige brandstoffen - verwarmingketels van het type C met een nominale warmtebelasting gelijk aan of kleiner dan 70 kW.
EN 625	Verwarmingketels voor gasvormige brandstoffen - bijzondere eisen aan drinkwaterzijdige functies bij combiketels met een nominaal vermogen gelijk aan of kleiner dan 70 kW.
EN 677	Verwarmingketels voor gasvormige brandstoffen, bijzondere eisen aan ketels met een nominaal vermogen gelijk aan of kleiner dan 70 kW.
EN 13203-1	Verwarmingketels voor die sanitaire warmwaterbereiding voor huisgebruik - verwarmingketels met een nominale warmtebelasting van 70 kW en een boilercapaciteit van max. 300 liter - deel 1: Waardebepaling van het vermogen voor warmwaterbereiding
	Gaskeur SV, HRww, CV, CW en NZ
	NO _x - besluit.

Tabel 4 Normen en richtlijnen

4 Transport



OPMERKING: schade aan het cv-toestel door onjuist transport.

- ▶ Gebruik voor het transport van het cv-toestel geschikte transportmiddelen, bijvoorbeeld een steekwagen met een spanband.
- ▶ Bevestig het cv-toestel rechtop tijdens het transport aan het transportmiddel.
- ▶ Beveilig tijdens het verdere transport alle componenten tegen schokken.
- ▶ Neem de transportinstructie op de verpakking in acht

4.1 Vervoeren van het cv-toestel

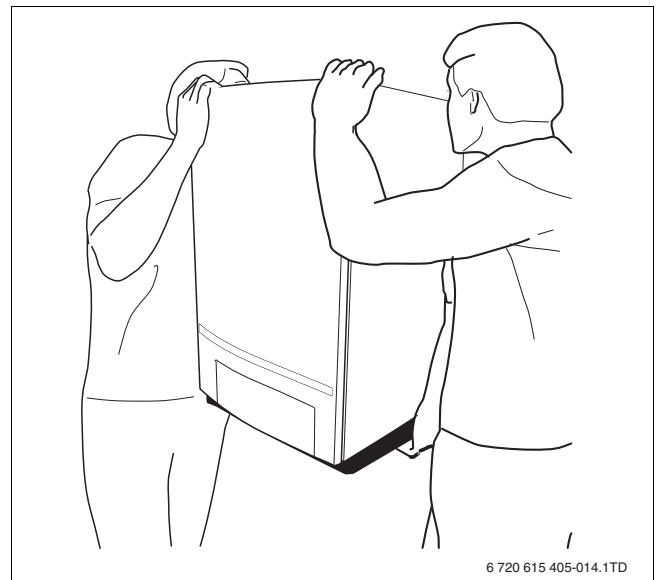
- ▶ Plaats het verpakte cv-toestel rechtop op een steekwagen.
- ▶ Zet het cv-toestel vast met een spanband aan de steekwagen.
- ▶ Transporteer het cv-toestel naar de opstellingsruimte.

4.2 Uitpakken

- ▶ Verwijder het verpakkingsmateriaal.
- ▶ Verwijder het onderste piepschuimdeel pas nadat het cv-toestel is opgehangen, zodat de aansluitingen niet kunnen beschadigen.
- ▶ Dek de rookgasafvoer- en luchttoevoeraansluiting aan de bovenzijde van het cv-toestel af.

4.3 Optillen van het cv-toestel

- ▶ Til het cv-toestel op met 2 personen, waarbij met 1 hand in de uitsparing van de beschermkap aan de onderzijde en de andere hand aan de bovenzijde van het cv-toestel wordt gehouden (→ afb. 13).



Afb. 13 Optillen cv-toestel

6 720 615 405-014.1TD

5 Montage



WAARSCHUWING: gaslekage.

- ▶ Sluit de gaskraan voordat aan gasvoerende delen wordt gewerkt.



Montage, gas-, afvoer- en elektrische aansluitingen en inbedrijfneming van de installatie moeten door een erkend installateur worden uitgevoerd.

5.1 Belangrijke opmerkingen

CV-installatie

Het cv-toestel is niet geschikt voor toepassing in cv-installaties met natuurlijke watercirculatie en niet geschikt voor open systemen (cv-water staat daarbij in verbinding met de buitenlucht).

- ▶ Monteer in deze situaties een dubbele scheiding (bijv. platenwisselaar) tussen het cv-toestel en de cv-installatie.

Leidingmaterialen

Indien in de cv-installatie gebruik wordt gemaakt van kunststofleidingen, bijvoorbeeld bij vloerverwarming, dan moet de toegepaste kunststofbuis zuurstofdiffusiedicht zijn volgens DIN 4726/4729. Als de toegepaste kunststofbuis niet voldoet, dan moet het cv-toestel gescheiden worden van de cv-installatie door een dubbele scheiding (bijv. platenwisselaar).

Gebruik van een kamerthermostaat / ruimteregeling

- ▶ Pas in de referentieruimte geen thermostatische radiatorkranen toe.

5.2 Waterkwaliteit

Ongeschikt of vervuild water kan leiden tot storingen in het cv-toestel en beschadiging van de warmtewisselaar of de tapwatervoorziening door o.a. slibvorming, corrosie of verkalking. Neem voor meer informatie contact op met de leverancier.

Cv-installatie (vul- en bijvulwater)

- ▶ Spoel de installatie grondig voorafgaand aan het vullen.
- ▶ Gebruik uitsluitend onbehandeld leidingwater. Grondwater is niet toegestaan.
- ▶ Het is niet toegestaan waterbehandeling toe te passen zoals pH-verhogende of -verlagende middelen (chemische toevoegmiddelen of inhibitoren), antivries en waterontharding.
- ▶ De pH-waarde van het cv-water dient tussen de 7,0 en de 8,5 te liggen. Neem contact op met de leverancier indien dit niet het geval is.

Sanitair drinkwater (toevoer tapwatervoorziening)

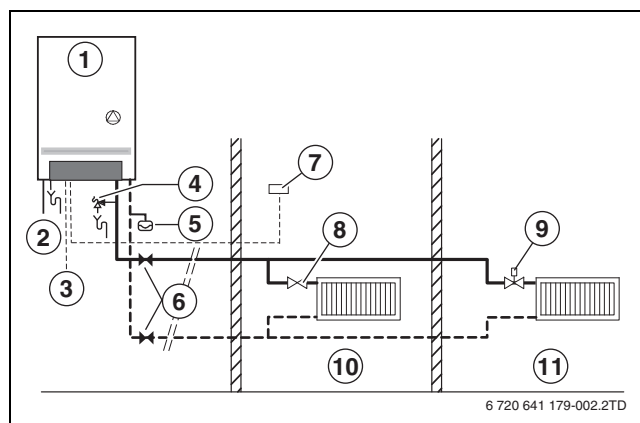
- ▶ Gebruik uitsluitend onbehandeld leidingwater. Grondwater is niet toegestaan.

5.3 Controleren gassoort

- ▶ Controleer of de gassoort waarop het cv-toestel is aangesloten overeenkomt met de gassoort zoals die vermeld staat op de typeplaat (→ afb. 1, [18]).

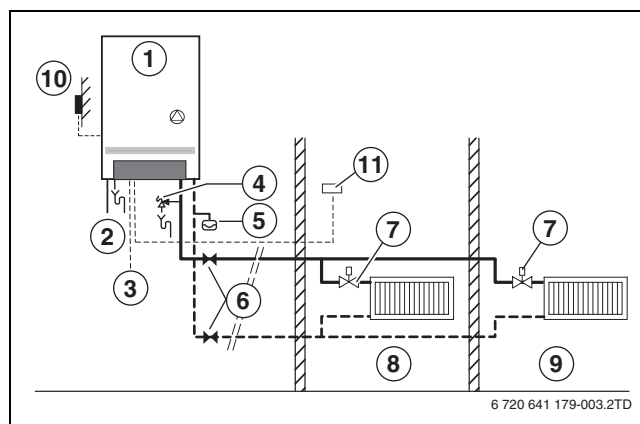
5.4 Toepassingsvoorbeelden

Er wordt een prinsieschema weergegeven voor een ruimteregeling (→ afb. 14) en een weersafhankelijke regeling (→ afb. 15).



Afb. 14 Installatievoorbeeld met ruimteregeling

- [1] cv-toestel
- [2] gas
- [3] netspanning
- [4] overstortventiel
- [5] expansievat
- [6] serviceafsluiter
- [7] kamerthermostaat
- [8] radiatorkraan
- [9] thermostatische radiatorkraan
- [10] woonruimte (referentieruimte)
- [11] overige ruimtes



Afb. 15 Installatievoorbeeld met weersafhankelijke regeling

- [1] cv-toestel
- [2] gas
- [3] netspanning
- [4] overstortventiel
- [5] expansievat
- [6] serviceafsluiter
- [7] thermostatische radiatorkraan
- [8] woonruimte (referentieruimte)
- [9] overige ruimtes
- [10] buitentemperatuurvoeler
- [11] weersafhankelijke regeling

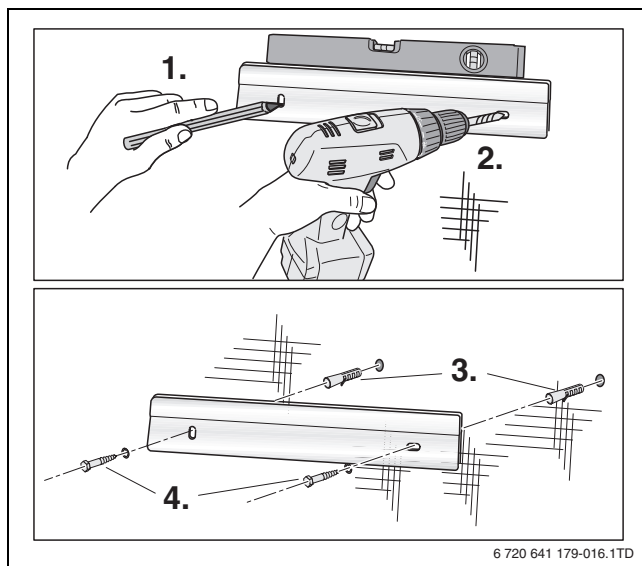


Conform de GIW is een inregelventiel onder het cv-toestel en elk afzonderlijk verwarmingslichaam verplicht.

5.5 Ophangen cv-toestel

i Het cv-toestel kan uitsluitend hangend aan de wand of aan een bevestigingsprofiel geïnstalleerd worden. Bij een lichte wand- of vloerconstructie is het mogelijk dat er resonantiegeluid optreedt.

- ▶ Controleer of de wand sterk genoeg is om het gewicht van het cv-toestel te dragen.
- ▶ Breng indien nodig een verstevigingsconstructie aan.
- ▶ Bepaal waar het cv-toestel komt te hangen. Houd hierbij rekening met de minimale vrije ruimte rond het cv-toestel (→ afb. 8).
- ▶ Teken met behulp van de meegeleverde ophangbeugel de boorgaten af.
- ▶ Monteer de ophangbeugel met de meegeleverde schroeven, pluggen en sluitringen waterpas aan de wand (→ afb. 16).
- ▶ Til het cv-toestel op de voorgeschreven wijze in de ophangbeugel (→ par. 4.2, pag. 15).



Afb. 16 Monteren ophangbeugel

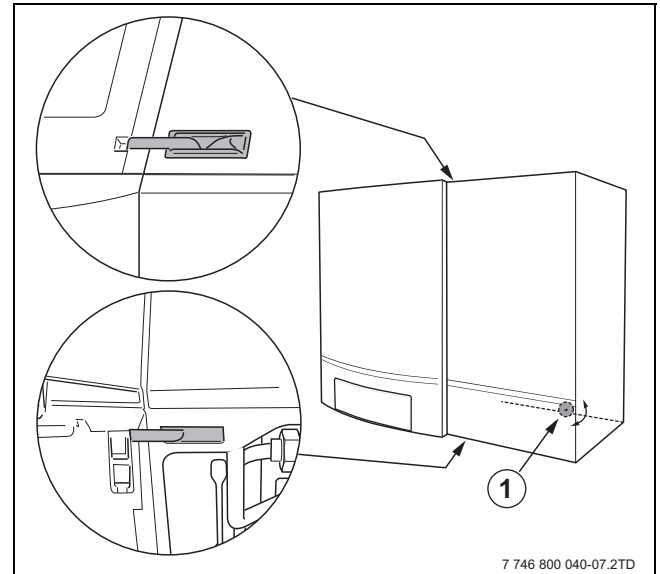
i Er kan door de fabriekstest restwater uit de cv-aanvoeren afvoeraansluitingen stromen.

- ▶ Verwijder de zwarte beschermkap.

5.5.1 Ophangen oplaadboiler (AquaPower Plus)

- ▶ Til de oplaadboiler rechts naast het cv-toestel in de ophangbeugel. Op de ophangbeugel zijn markeringen aangebracht.
- ▶ Stel met behulp van de stelschroef [1] de boiler gelijk met het cv-toestel.
- ▶ Plaats de snelsluitingen in de uitsparingen van de boiler (linker bovenzijde en linker onderzijde).

- ▶ Sluit de snelsluitingen.



Afb. 17 Sluiten snelsluitingen

5.6 Installeren leidingen



OPMERKING: schade aan het cv-toestel door te hoge installatiedruk.

- ▶ Monteer een drukbeveiliging (overstortventiel)



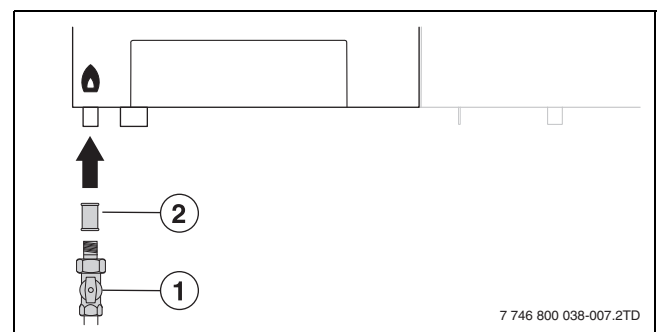
- ▶ Monteer, bij oudere bestaande cv-installaties, om vervuiling van de cv-installatie te voorkomen, een vuilfilter in de retourleiding.
- ▶ Monteer, om servicewerkzaamheden te vergemakkelijken, in de aanvoer- en retourleiding een serviceafsluiter.

5.6.1 Aansluiten gasleiding



Geadviseerd wordt om in de gasleiding onder het cv-toestel een gasfilter te monteren.

- ▶ Monteer, direct onder het cv-toestel, een toestelgaskraan [1] met een doorlaat van minimaal ½". Monteer de gasleiding en sluit deze spanningsvrij aan op de toestelgaskraan.

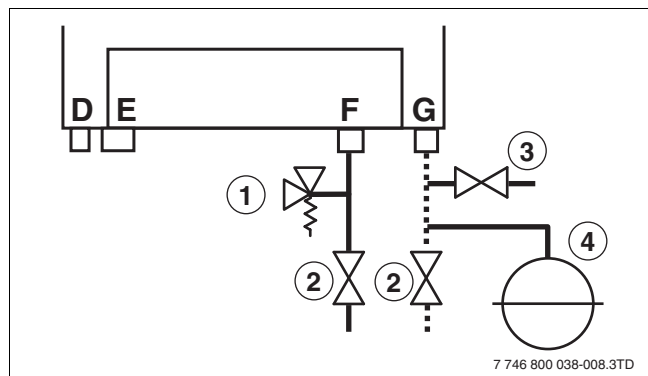


Afb. 18 Aansluiting gaszijdig

- [1] toestelgaskraan
- [2] sok ½"

5.6.2 Aansluiten aanvoerleiding

- ▶ Sluit de aanvoerleiding (→ afb. 19/ 20, [F]) spanningsvrij aan met een Ø 28 mm knelkoppeling.
- ▶ Monteer bij een single-toestel een overstortventiel van 3 bar tussen het cv-toestel en de serviceafsluiter. Bij een combi-toestel wordt het overstortventiel in de retourleiding gemonteerd.



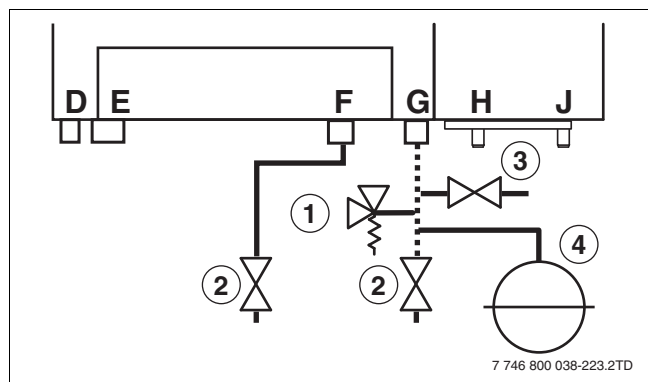
Afb. 19 Aansluiten cv-leidingen bij een single-toestel

- [1] overstortventiel
- [2] serviceafsluiter
- [3] vul- en aftapkraan
- [4] expansievat
- [D] gas cv-toestel
- [E] condensafvoer
- [F] aanvoer cv-toestel
- [G] retour cv-toestel

5.6.3 Aansluiten retourleiding

- ▶ Sluit de retourleiding (→ afb. 19/ 20, [G]) spanningsvrij aan met een Ø 28 mm knelkoppeling.
- ▶ Monteer bij een combi-toestel een overstortventiel van 3 bar tussen het cv-toestel en de serviceafsluiter. Bij een single-toestel wordt het overstortventiel in de aanvoerleiding gemonteerd.
- ▶ Monteer het expansievat tussen het cv-toestel en de serviceafsluiter. Daardoor staat het cv-toestel ook bij gesloten serviceafsluiters in verbinding met het expansievat (→ afb. 19/ 20, [4]).
- ▶ Indien een open verdeler is toegepast: sluit het expansievat aan de secundaire zijde van de open verdeler aan in de retourleiding.

i Het cv-toestel is zo ontworpen, dat de cv-installatie niet hoeft te worden voorzien van een drukverschilregelaar.



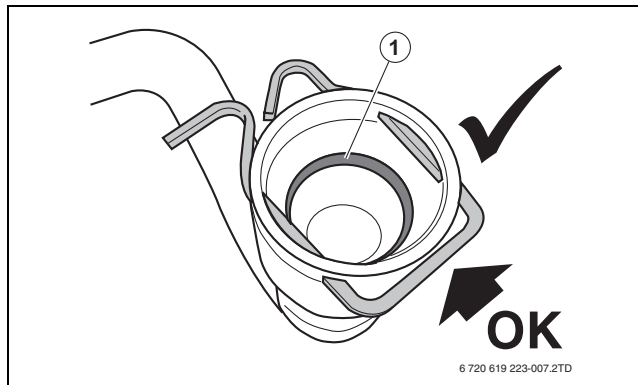
Afb. 20 Aansluiten cv-leidingen bij een combi-toestel

- [1] overstortventiel
- [2] serviceafsluiter
- [3] vul- en aftapkraan
- [4] expansievat

- [D] gas cv-toestel
- [E] condensafvoer
- [F] aanvoer cv-toestel
- [G] retour cv-toestel
- [H] tapwater
- [J] koud water

5.6.4 Aansluiten boilerleidingen (AquaPower Plus)

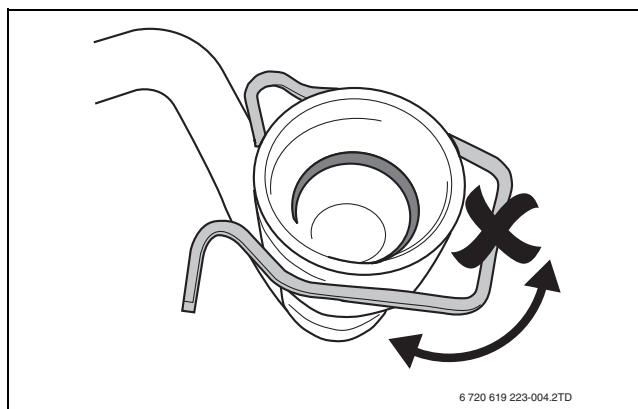
- ▶ Controleer de positie van de clips voor montage.



Afb. 21

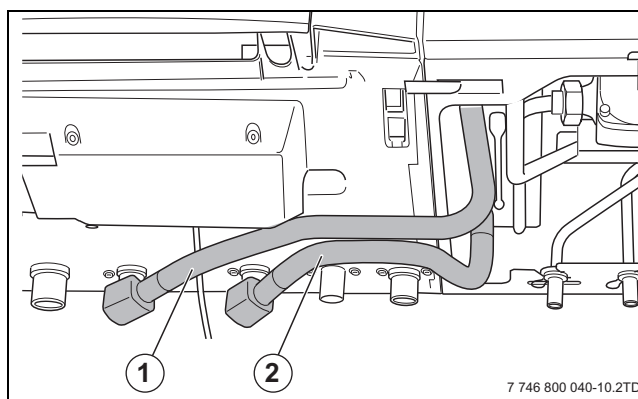
Let op

- ▶ Draai de clips nooit uit positie.
- ▶ Neem de clips nooit los van de boiler aansluitleiding.



Afb. 22

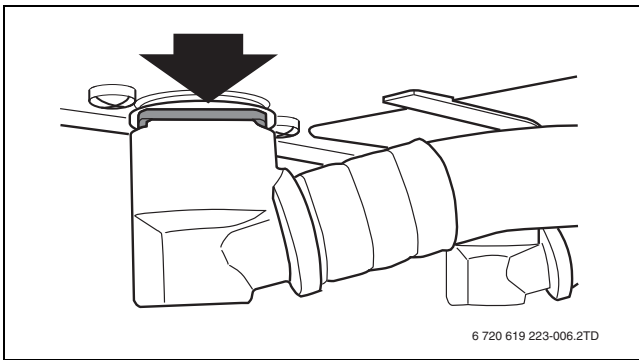
- ▶ Vet de O-ringen van de boileraanvoer- en boilerretourleiding in.
- ▶ Klik de boileraanvoerleiding aan het cv-toestel en de oplaadboiler [1].
- ▶ Klik de boilerretourleiding aan het cv-toestel en de oplaadboiler [2].



Afb. 23 Monteren boilerleidingen

- [1] boileraanvoerleiding
- [2] boilerretourleiding

- ▶ Controleer of de leiding goed is geborgd om losschieten te voorkomen.



Afb. 24

5.6.5 Aansluiten cv-boiler (extern)



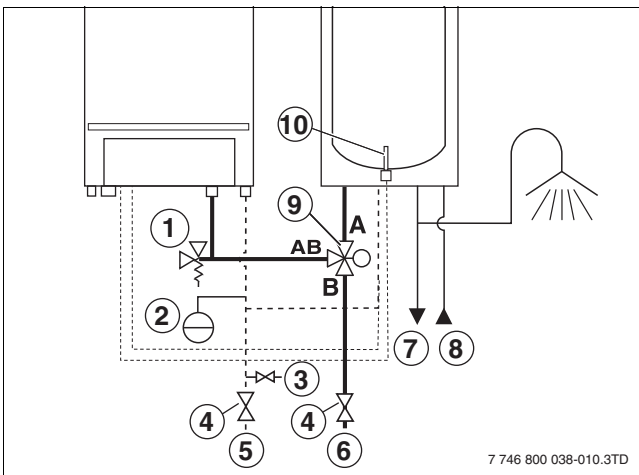
WAARSCHUWING: vergiftiging door legionella. Het cv-toestel met externe boiler kan toegepast worden op tapwatercirculatieleidingen.

- ▶ Neem hiervoor de geldende normen in acht.

De Nefit TopLine HR-toestellen kunnen op een indirect gestookte cv-boiler worden aangesloten met een 3-wegklep. Hiervoor kunnen de Nefit cv-boilers worden toegepast.

Het cv-toestel is standaard voorzien van een ingebouwde boilervoor-rangsregeling. De indirect gestookte cv-boiler dient uitgerust te zijn met een Nefit boilertemperatuursensor.

- ▶ Monteer de 3-wegklep als volgt:
 - AB: aanvoer cv-toestel;
 - A: aanvoer boiler;
 - B: aanvoer cv-installatie.

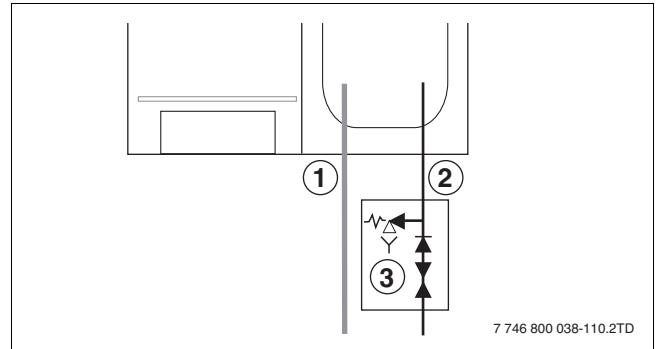


Afb. 25 Montage 3-wegklep

- [1] boilertemperatuursensor
- [2] 3-wegklep
- [3] expansievat
- [4] vul- en aftapkraan
- [5] serviceafsluiter
- [6] retour cv-installatie
- [7] aanvoer cv-installatie
- [8] tapwater
- [9] koud water
- [10] overstortventiel

5.6.6 Aansluiten tapwaterleidingen

- ▶ Monteer in de koudwaterleiding [2] direct onder het cv-toestel de inlaatcombinatie [3].
- ▶ Monteer de koudwaterleiding [2] en sluit deze spanningsvrij aan op de inlaatcombinatie.
- ▶ Indien gewenst: Monteer in de koudwaterleiding vlakbij het cv-toestel een waterkraan voor het bijvullen van de cv-installatie.
- ▶ Monteer de warmwaterleiding [1] en sluit deze spanningsvrij aan op het cv-toestel.



Afb. 26 Tapwateraansluiting

- [1] aansluiting tapwater
- [2] aansluiting koud water
- [3] inlaatcombinatie (Kiwa gekeurd)

5.6.7 Aansluiten zonneboiler (combi-toestellen)



Pas alleen een thermostatisch mengventiel toe zonder terugslagklep.



De maximale boilerinlaattemperatuur van het combi-toestel bedraagt 85 °C. Raadpleeg de instructie van het zonne-energiesysteem voor meer details.

De combi-toestellen zijn standaard voorzien van een ingebouwde (zonne)boilervoor-rangsregeling. Zie de installatie-instructie van het betreffende zonneboilersysteem.

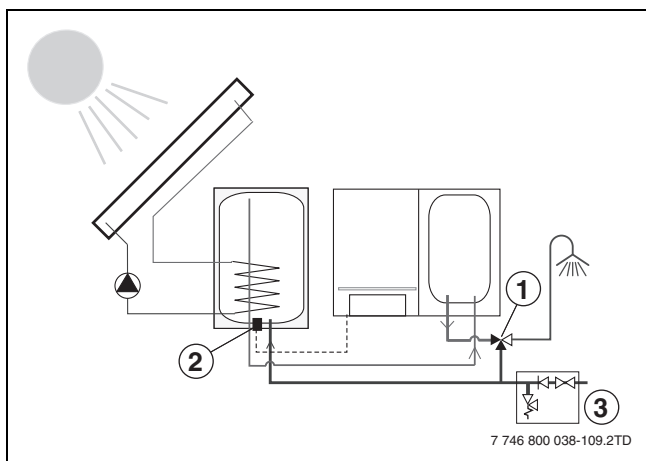
- ▶ Sluit de zonneboiler aan volgens de bijbehorende documentatie en het schema van afb. 27. Zorg ervoor dat de drinkwaterleiding tussen de zonneboiler en het cv-toestel niet langer is dan 12 m, bij een leidingdiameter van Ø 15 mm.
- ▶ Monteer in de koudwaterleiding van de zonneboiler een inlaatcombinatie [3].



WAARSCHUWING: verbrandingsgevaar van de huid door zeer heet water.

Bij veel zon kan de temperatuur van het drinkwater in de zonneboiler zeer hoog oplopen. Dit kan leiden tot verbrandingsgevaar.

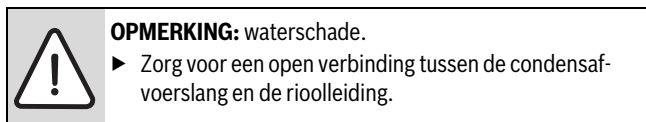
- ▶ Monteer in de warmwaterleiding tussen het cv-toestel en het eerste tappunt een volgens de geldende norm goedgekeurd thermostatisch mengventiel zonder terugslagklep [3].
- ▶ Zorg ervoor dat de koudwateraansluiting van het thermostatisch mengventiel wordt aangesloten tussen de inlaatcombinatie en de zonneboiler.



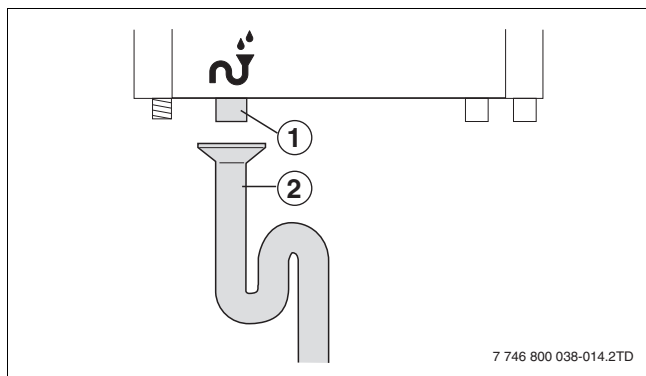
Afb. 27 Aansluiten zonneboiler

- [1] thermostatisch mengventiel
- [2] zonneboiler
- [3] inlaatcombinatie

5.6.8 Aansluiten condensafvoer op riool



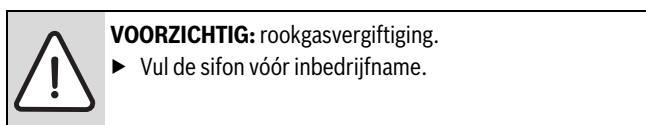
- ▶ Sluit de condensafvoerleiding, met een open verbinding, aan op de condensafvoer van het cv-toestel [1].
- ▶ Maak voor het afvoeren van het condenswater gebruik van kunststof rioolleidingmateriaal met een minimale diameter van $\varnothing 32$ mm.
- ▶ Monteer een sifon [2] in de rioolleiding.
- ▶ Monteer horizontale leidingdelen onder afschot naar de standleiding volgens de geldende norm. Hierbij is de maximale lengte van het horizontale leidingdeel 5 m.



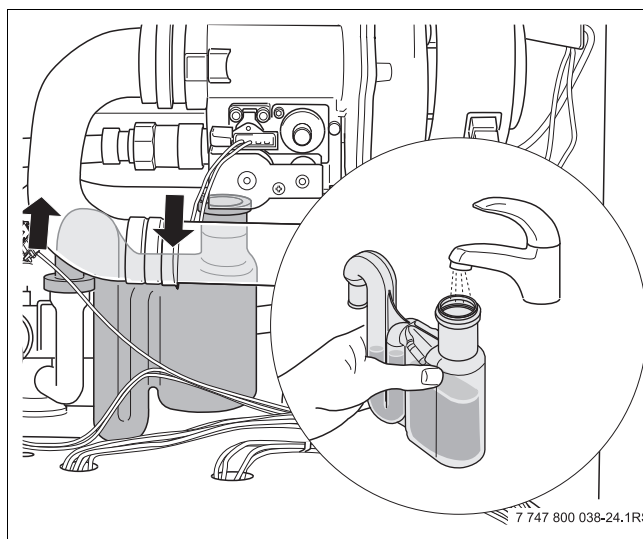
Afb. 28 Aansluiten condensafvoer

- [1] condensafvoer
- [2] sifon

5.6.9 Vullen sifons



- ▶ Vul de toestelsifon via de rookgasafvoeraansluiting (→ afb. 29) met ongeveer 1 liter water.
- ▶ Vul de sifon in de rioolleiding met ongeveer 1 liter water.



Afb. 29 Vullen toestelsifon

5.7 Ombouwen naar propaan



De $\varnothing 60/100$ mm concentrische RGA-adapter kan niet worden toegepast bij cv-toestellen die naar propaan worden omgebouwd.

Bij het ombouwen van het cv-toestel naar propaan moet een Helmholtz-resonator worden geplaatst.

- ▶ Plaats de Helmholtz-resonator volgende de bijgeleverde instructie.

5.8 Aansluiten rookgasafvoersysteem



De RGA-adapter 80-80 mm parallel wordt bij de bijbehorende Nefit TopLine doorvoerset geleverd. De $\varnothing 80/125$ mm en $\varnothing 60/100$ mm concentrische RGA-adapters dienen apart te worden besteld.

Neem tijdens de montage van het luchttoevoer- en rookgasafvoersysteem de algemeen geldende voorschriften in acht (→ hoofdstuk 3, pagina 15).

Voor het cv-toestel zijn diverse rookgasafvoersets beschikbaar, waarmee de meeste rookgasdoorvoersituaties mogelijk zijn.

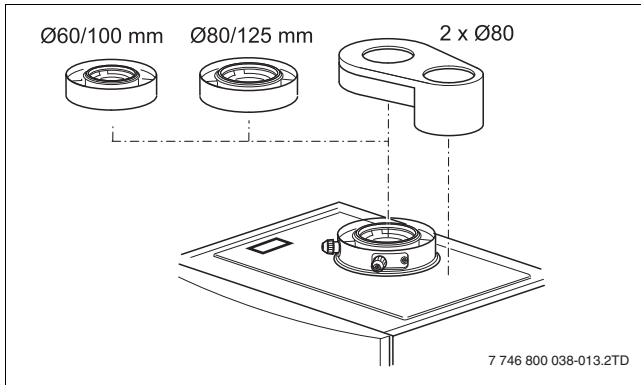
De rookgasafvoerset wordt in 3 maatvoeringen geleverd:

- $\varnothing 80-80$ mm parallel;
- $\varnothing 60/100$ mm concentrisch;
- $\varnothing 80/125$ mm concentrisch.



De $\varnothing 60/100$ mm concentrische RGA-adapter kan niet worden toegepast bij cv-toestellen die naar propaan worden omgebouwd.

- ▶ Monteer de RGA-adapter (→ afb. 30).



Afb. 30 RGA-adapter



Het cv-toestel heeft een kunststof condenswaterafvoer zodat een condenswater-bypass overbodig is.

5.8.1 Open opstelling

Type B_{xx} (open opstelling)

Wanneer het cv-toestel als open cv-toestel wordt geïnstalleerd, wordt de verbrandingslucht uit de opstellingsruimte gebruikt. De opstellingsruimte dient daarom te zijn voorzien van de noodzakelijke luchttoevoeropening. Voor het cv-toestel geldt een toestelklasse type B bij toepassing als open cv-toestel. De maximaal toegestane drukval kan voor open toestellen in zijn geheel voor de rookgasafvoer gebruikt worden.

Indien een gesloten opstelling niet wenselijk of in de opstellingsruimte niet mogelijk is, kan het cv-toestel als open cv-toestel worden geïnstalleerd.

De afzonderlijke voorschriften voor de opstellingsruimte moeten in acht worden genomen. Voor de verbranding dient er voldoende verbrandingslucht toe te stromen.

Toelichting:

“_{xx}” kan worden vervangen door de op de typeplaat vermelde waarde.

5.8.2 Gesloten opstelling

Type C_{xx} (gesloten opstelling)

Voor het cv-toestel geldt een toestelklasse type C bij toepassing als gesloten cv-toestel. De mantel van het cv-toestel is gasdicht uitgevoerd en vormt een deel van de luchttoevoer. Het is daarom bij een gesloten opstelling van het cv-toestel vereist dat bij een werkend cv-toestel de deur van de mantel altijd goed gesloten is.

Het cv-toestel kan op een parallel of op een concentrisch rookgasafvoersysteem worden aangesloten.

- ▶ Monteer het luchttoevoer- en rookgasafvoersysteem volgens de montage-instructie van de dakdoorvoerset Nefit TopLine HR.

5.8.3 Rookgasafvoermateriaal

Op het cv-toestel kan uitsluitend met het cv-toestel gekeurde rookgasafvoermateriaal of QA-gekeurd (flexibel) rookgasafvoermateriaal dat geschikt is voor HR-toestellen worden aangesloten.

- ▶ Houd bij toepassing van kunststof rookgasafvoermateriaal rekening met de temperatuurclassificatie (T120) van het cv-toestel.

5.8.4 Doorvoerset



OPMERKING:

Als doorvoerset mag uitsluitend de dak- of muurdoorvoerset Nefit TopLine HR toegepast worden.

- ▶ Voor meer informatie zie de montage-instructie van de dak- en muurdoorvoersets Nefit TopLine HR.

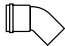

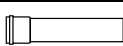


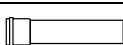


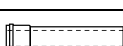
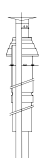
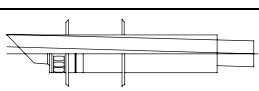
5.8.5 Berekening rookgasafvoersysteem

De minimale diameter van de luchttoevoer- en rookgasafvoerleidingen kan worden bepaald door de totale weerstand van alle componenten in het luchttoevoer- en rookgasafvoersysteem te bepalen volgens onderstaande methode.

De in tabel 5 vermelde drukvallen zijn van toepassing op kunststof, aluminium en roestvaststaal rookgasafvoermateriaal.

- ▶ Bepaal de te overbruggen lengte van de luchttoevoer- en rookgasafvoerleiding tussen het cv-toestel en de dak- of muurdoorvoerset.
- ▶ Tel alle weerstanden van de componenten in de rookgasafvoerzijde en luchttoevoerzijde bij elkaar op.

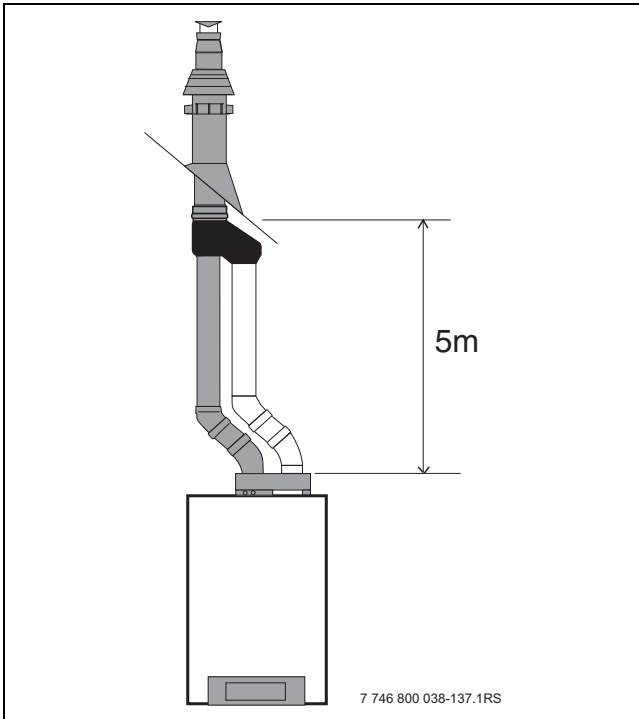
Voor een optimale werking van het cv-toestel dient de totale weerstand minder te zijn dan $p_{w \max}$ (→ tabel 5).

Drukverlies per component	Ø [mm]	Nefit TopLine HR		
		25	30	45
Toestel, $p_{w \max}$ [Pa]		55	93	125
Luchttoevoer parallel				
45° bocht 	80	0,5	0,7	1,6
90° bocht 	80	1,9	2,8	6,2
1 m buis 	80	0,5	0,7	1,6
Rookgasafvoer parallel				
45° bocht 	80	0,7	1,1	3,4
90° bocht 	80	2,5	3,8	8,3
1 m buis 	80	0,7	1,0	2,2
Luchttoevoer / rookgasafvoer concentrisch				
45° bocht 	60/100	6,0	9,5	15,6
	80/125	2,2	3,5	7,1
90° bocht 	60/100	8,0	12,2	20,4
	80/125	3,5	5,6	11,4
1 m buis 	60/100	6,0	9,4	15,6
	80/125	2,2	3,5	7,1
Parallele aansluitplaat	80-80	-	-	-
Concentrische aansluitplaat	60/100	-	-	-
	80/125	-	-	-
Verloop 80/125 → 60/100		-	-	-
Verloop 60/100 → 80/125		-	-	-
Doorvoerset				
Dakdoorvoer 	60/100	19	27,2	81
	80/125	17,6	24,5	30
	100/150	-	-	7
Dakdoorvoer 80/125 met broekstuk	80/80	24,2	36,9	55,5
Muurdoorvoer 	60/100	11	15	49,6
	80/125	14,1	18,9	18,6
	100/150	-	-	2

Tabel 5 Drukvalen per component [Pa]

Voorbeeld rookgasafvoerberekening

Huis waarbij 5 meter RGA/LTV tussen dakdoorvoer en een Nefit TopLine HR 25 is gemonteerd en parallel wordt aangesloten. Om bij de dakdoorvoer te komen zijn 2 bochten van 45° in de RGA en LTV nodig.



Afb. 31 Parallel rookgasafvoersysteem

De totale weerstand is dan:

• 5x van 1 m RGA-buis Ø 80 mm	3,5 Pa
• 5x van 1 m LTV-buis Ø 80 mm	2,5 Pa
• 2x van RGA-bocht 45°	1,0 Pa
• 2x van LTV-bocht 45°	1,4 Pa
• 1x dakdoorvoerset Ø 80/125 mm	24,2 Pa

p_{totaal}	32,6 Pa
---------------------	---------

De totale weerstand p_{totaal} is kleiner dan $p_{w \text{ max}}$. Het cv-toestel levert daarmee optimale prestaties.

Neem voor meer informatie of voor een advies op maat contact op met de fabrikant.



Indien het rookgasafvoersysteem zodanig wordt gedimensioneerd dat het totale drukverlies groter is dan $p_{w \text{ max}}$ (→ tabel 5), dan gaat dit ten koste van het vermogen en CW-label van het cv-toestel.

6 Aansluiten elektrisch

- ▶ Neem bij het elektrisch aansluiten de documentatie van het aansluiten accessoire en het elektrisch schema (→ par. 2.14, pag. 11) in acht.



Voor het in en uit bedrijf nemen van het cv-toestel moet de netstekker en daarmee de contactdoos altijd bereikbaar zijn.



Het is niet mogelijk om gelijktijdig meer dan 1 regelaar (kamerthermostaat) aan te sluiten. Uitzondering hierop is de combinatie van een regelaar met een externe vorstbeveiligingsthermostaat.



OPMERKING: elektrische kortsluiting.

- ▶ Gebruik bij voorkeur bekabeling met een massieve kern van minimaal 0,75 mm².



VOORZICHTIG: elektrische schok.

- ▶ Maak het cv-toestel spanningsloos voordat aan elektrische delen wordt gewerkt.

De aansluitstrook voor het aansluiten van diverse elektrische componenten bevindt zich aan de onderzijde van het cv-toestel (→ afb. 32, afb. 33). De volgende componenten kunnen worden aangesloten:

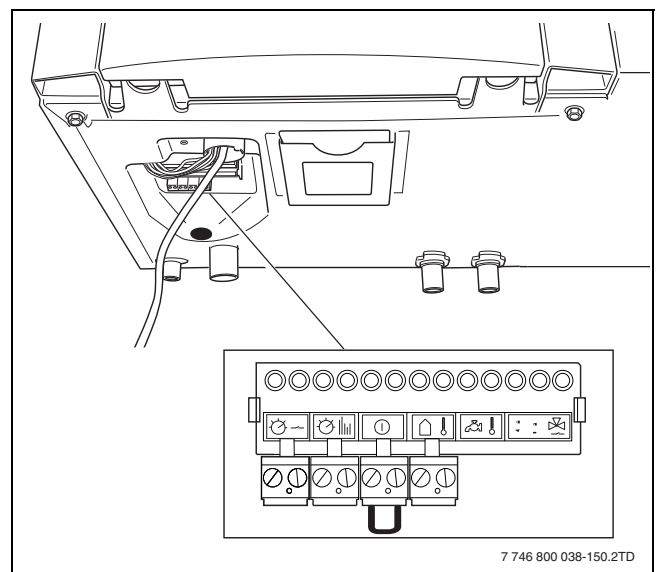
- regelaars:
 - extern schakelcontact;
 - aan-uitkamerthermostaat;
 - Nefit ModuLine-kamerthermostaat;
 - WM10, MM10, CM10, CM400 modules.
- overige componenten:
 - Nefit boilertemperatuursensor;
 - Nefit Solarthermostaat;
 - externe 3-wegklep (24 VAC/max. 6 VA);
 - externe storingsmodule EM10, toegepast om een 0 – 10 V-sig-naal om te zetten in een modulerend signaal, bijvoorbeeld in combinatie met een gebouwbeheerssysteem.



Voer alle aansluitingen op de aansluitstrook uit met een 2-aderige elektriciteitskabel van 0,4 – 0,75 mm².

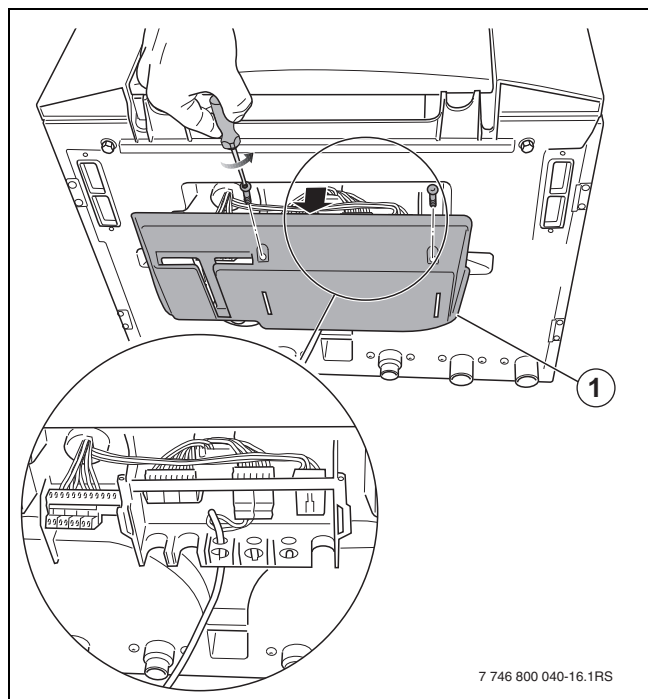
6.1 Aansluitstrook

De aansluitstrook voor het aansluiten van elektrische componenten bevindt zich onder het cv-toestel.



Afb. 32 Aansluitstrook Nefit TopLine AquaPower HRC

- ▶ Verwijder, indien aanwezig, de beschermkap [1].



Afb. 33 Aansluitstroom TopLine HR en TopLine AquaPower Plus HRC

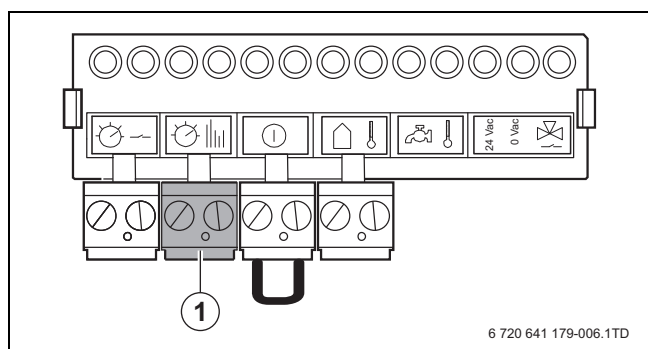
- ▶ Sluit alle van toepassing zijnde componenten aan op de aansluitstroom.

6.2 Aansluiten Nefit ModuLine-regelingen

De volgende Nefit ModuLine-kamerthermostaten kunnen worden aangesloten:

- Nefit ModuLine 100 t/m 400;
- Nefit ModuLine 10 t/m 30;
- Nefit ModuLine IV.

- ▶ Installeer de regeling volgens de bijbehorende montage-instructie.
- ▶ Sluit de Nefit ModuLine-kamerthermostaat aan op de oranje stekker van de aansluitstroom [1].

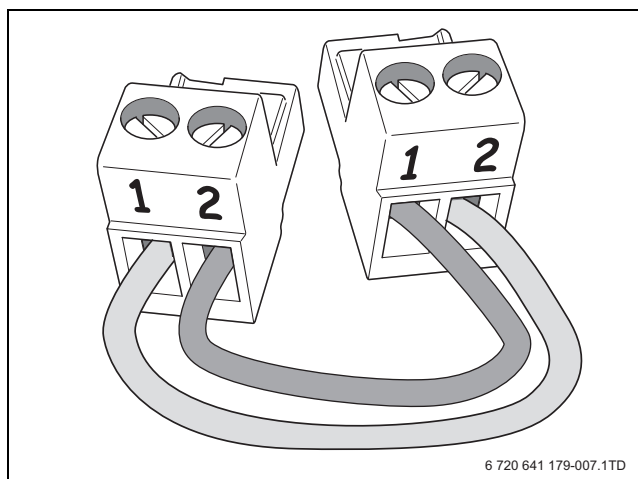


Afb. 34 Aansluiten Nefit ModuLine-kamerthermostaat

6.2.1 Aansluiten WM10 en MM10-module

De WM10 en MM10-module zijn polariteitsgevoeligheid:

- ▶ Sluit daarbij contact 1 (ModuLine-aansluiting op het cv-toestel) aan op contact 2 van de module.
- ▶ Sluit daarbij contact 2 (ModuLine-aansluiting op het cv-toestel) aan op contact 1 van de module.

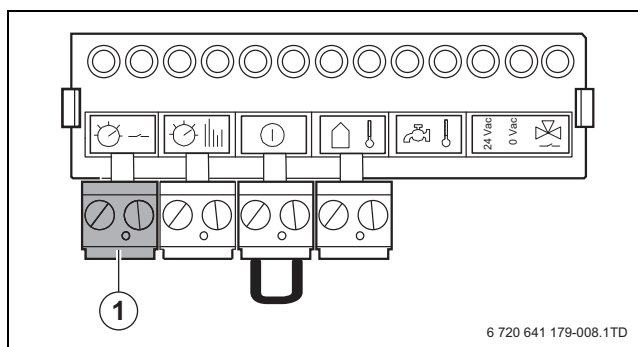


Afb. 35 Polariteit EMS-bus

6.3 Aansluiten aan-uitregeling

Als aan-uitkamerthermostaat kan elke gangbare potentiaalvrije aan-uitkamerthermostaat zonder warmteversnellingselement (anticipatieweerstand) worden aangesloten.

- ▶ Sluit de aan-uitkamerthermostaat aan op de groene stekker van de aansluitstroom (→ afb. 36, [1]).



Afb. 36 Aansluiten aan-uitkamerthermostaat

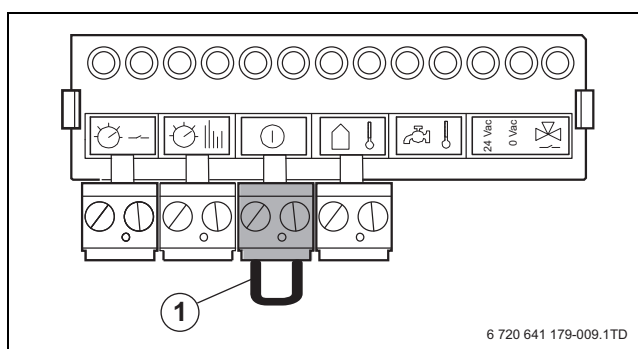
6.4 Aansluiten extern schakelcontact

Als optie kan een extern schakelcontact worden toegepast voor bijvoorbeeld de beveiliging van vloerverwarming tegen een te hoge cv-watertemperatuur.

Als het externe schakelcontact wordt geopend, dan wordt het cv-toestel uitgeschakeld en verschijnt in de display van het cv-toestel de displaycode **B7**.

Als extern schakelcontact kan elk gangbaar, potentiaalvrij schakelcontact worden aangesloten.

- ▶ Verwijder de draadbrug op de rode stekker [1].
- ▶ Sluit het externe schakelcontact aan op de rode stekker van de aansluitstroom van het cv-toestel [1].

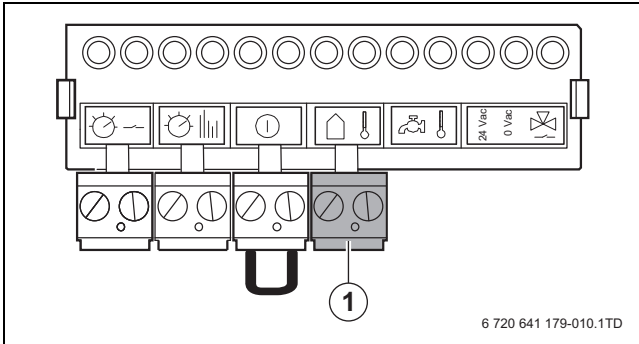


Afb. 37 Aansluiten extern schakelcontact

6.5 Aansluiten buitentemperatuursensor

Indien een Nefit modulerende (kamer)thermostaat als weersafhankelijke regeling wordt toegepast, moet een buitentemperatuursensor aangesloten worden:

- Sluit de buitentemperatuursensor aan op de donkerblauwe stekker van de aansluitstrook van het cv-toestel [1].

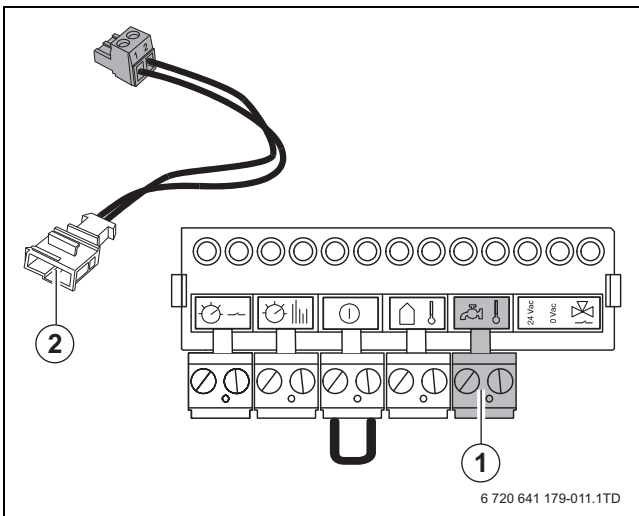


Afb. 38 Aansluiten buitentemperatuursensor

6.6 Aansluiten boilerterempatuursensor (single-toestellen)

Indien van toepassing, kan hier de Nefit boilerterempatuursensor worden aangesloten.

- Sluit de Nefit boilerterempatuursensor aan op de grijze stekker van de aansluitstrook van het cv-toestel [1]. Gebruik hiervoor de bij het cv-toestel meegeleverde adapterkabel [2].



Afb. 39 Aansluiten Nefit boilerterempatuursensor



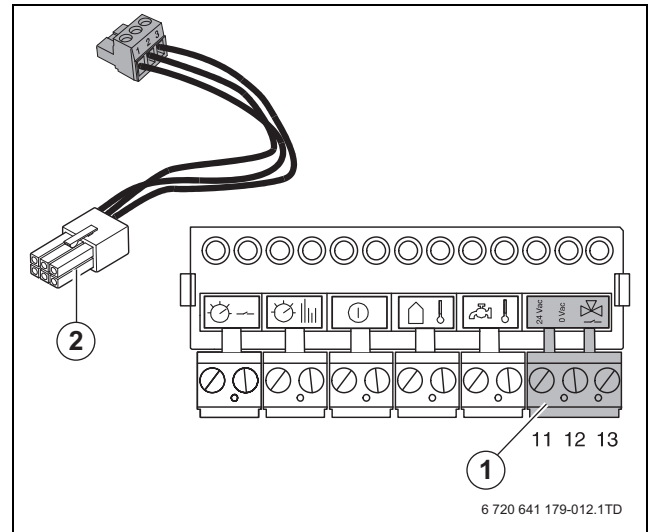
Het is niet mogelijk om meer dan 1 Nefit boilerterempatuursensor op het cv-toestel aan te sluiten. Het is niet mogelijk een andere dan de bij het cv-toestel behorende Nefit boilerterempatuursensor op het cv-toestel aan te sluiten.

6.7 Aansluiten Nefit Solar thermostaat

- Bij toepassing van een Nefit zonneboilersysteem moet een Nefit Solar thermostaat worden toegepast (→ afb. 39, [1]). Raadpleeg voor verdere informatie de montage-instructie van de Nefit Solar thermostaat.

6.8 Aansluiten 3-wegklep (single-toestellen)

- Sluit de 3-wegklep aan op de witte stekker van de aansluitstrook van het cv-toestel [1]. Gebruik hiervoor de bij het cv-toestel meegeleverde adapterkabel [2].



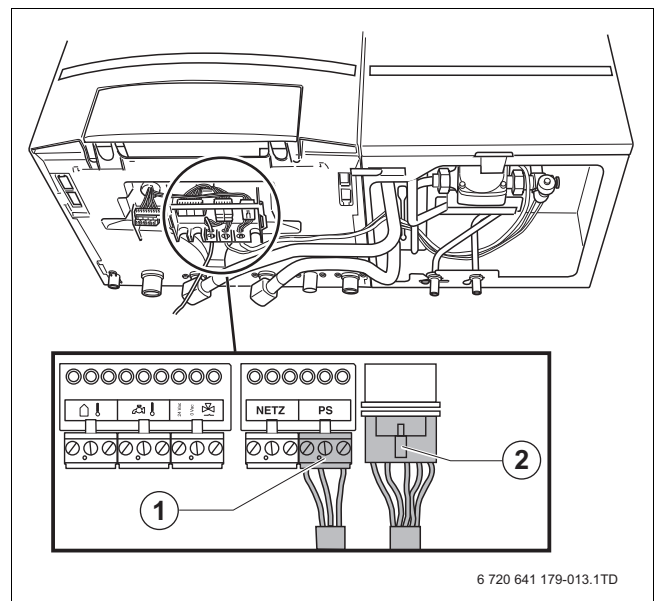
Afb. 40 Aansluiten 3-wegklep



Het is niet mogelijk om een 2^e 3-wegklep op het cv-toestel aan te sluiten.

6.9 Aansluiten oplaadboiler (TopLine AquaPower Plus)

- Sluit de grijze stekker (boilerpomp) aan op de aansluitstrook [1].
- Sluit de witte 10-polige stekker (sensoren) aan op de aansluitstrook [2].

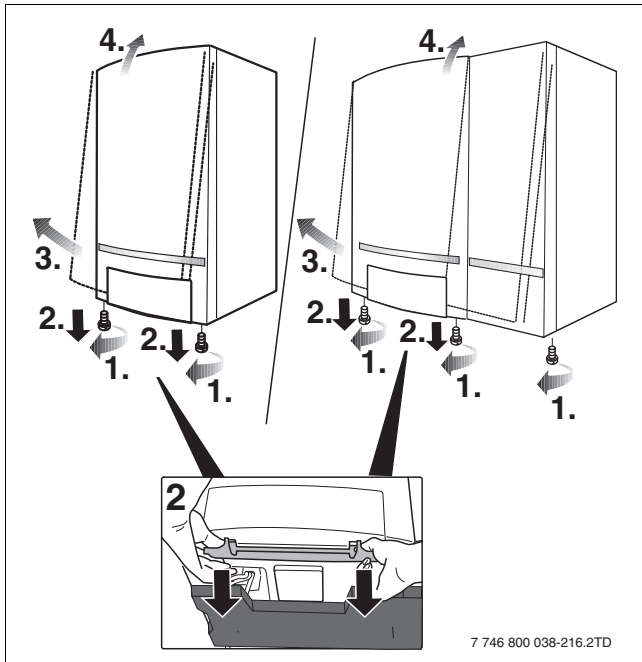


Afb. 41 Aansluiten oplaadboiler

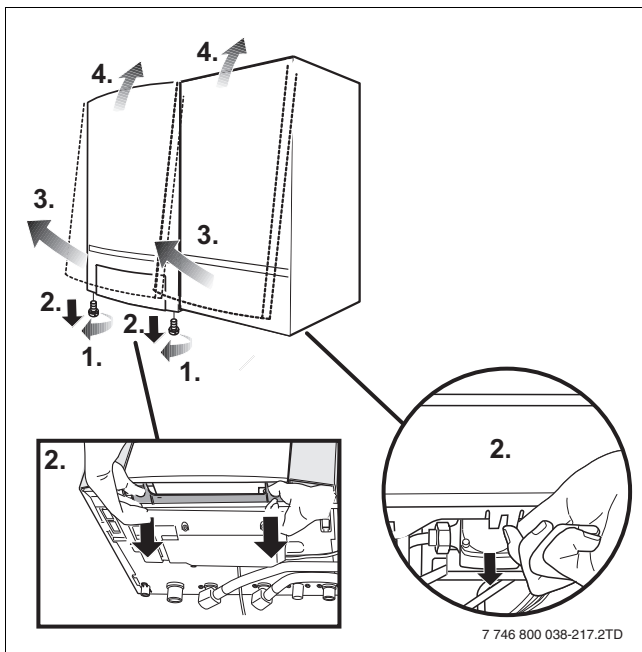
7 Inbedrijfname

7.1 Verwijderen mantel

- ▶ Draai de borgschroeven los [1].
- ▶ Trek de 2 kliksluitingen aan de onderzijde van het bedieningspaneel naar onderen [2].
- ▶ Draai de onderzijde van de mantel naar voren [3].
- ▶ Til de mantel iets op, waarna de mantel verwijderd kan worden [4].



Afb. 42 Verwijderen mantel TopLine HR en TopLine AquaPower



Afb. 43 Verwijderen mantel TopLine AquaPower Plus

Bij montage dienen alle handelingen in omgekeerde volgorde te worden uitgevoerd. Stap 2 wordt daarbij vervangen door het dichtdrukken van de mantel op het cv-toestel.



De mantel is goed gemonteerd na een hoorbare "klik" van de kliksluiting.

7.2 Vullen drinkwaterinstallatie



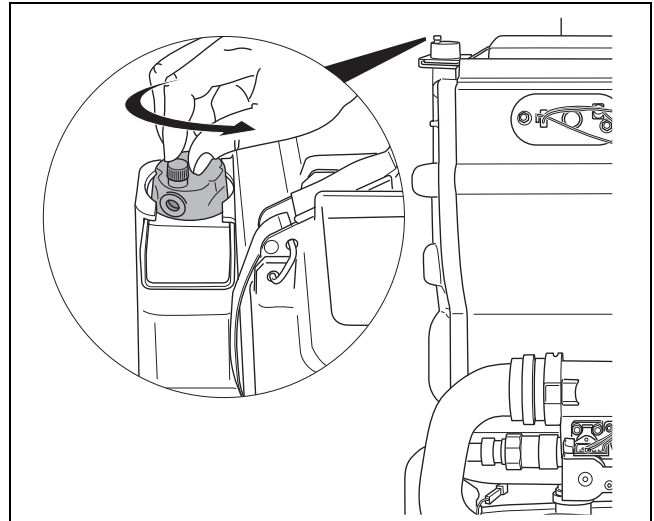
WAARSCHUWING: gaslekkege.

- ▶ Controleer na werkzaamheden alle gasvoerende delen op dichtheid.

- ▶ Open een warmtapwaterkraan.
- ▶ Open de stopkraan van de inlaatcombinatie.
- ▶ Sluit de warmtapwaterkraan zodra er water uittreedt.

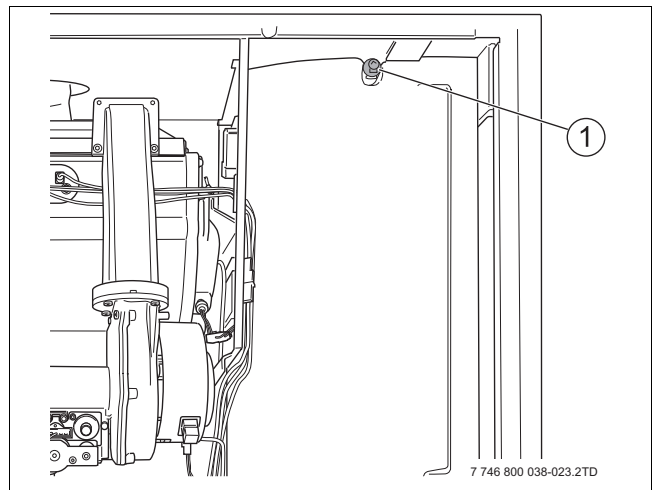
7.3 Vullen cv-installatie

- ▶ Open alle radiatorkranen.
- ▶ Draai het dopje van de automatische ontluchter open.



Afb. 44 Openene automatische ontluchter

- ▶ Open de serviceafsluiters.
- ▶ Steek de netstekker in een contactdoos en open de gaskraan.
- ▶ Vul de cv-installatie tot een druk van 1,5 bar en sluit de vulkraan.
- ▶ TopLine AquaPower: Ontlucht de boiler door middel van de ontluchtingsschroef [1] aan de bovenzijde van de boiler.



Afb. 45 Ontluchten boiler (alleen bij TopLine AquaPower HRC)

- ▶ Ontlucht de radiatoren.
- ▶ Vul de cv-installatie opnieuw tot een druk van ongeveer 1,5 bar.

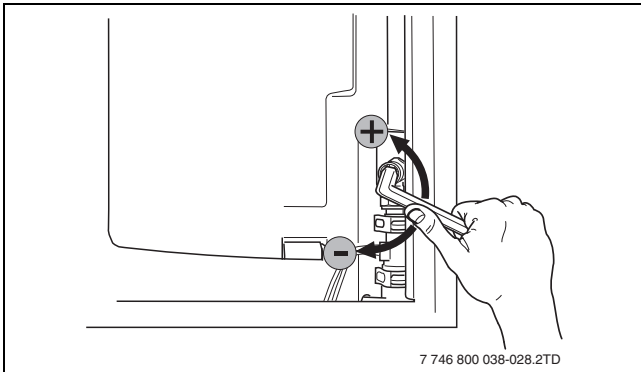
7.4 Ontluchten gasleiding

- ▶ Ontlucht de gasleiding.

7.5 Instellen tapwaterhoeveelheid

TopLine AquaPower

- ▶ Stel de tapwaterhoeveelheid in op 9,5 l/min.



Afb. 46 Instellen doorstroomhoeveelheid tapwater

TopLine AquaPower Plus

De doorstroombegrenzer (→ afb. 3, [32]) is af fabriek volledig geopend voor maximaal tapwatercomfort.

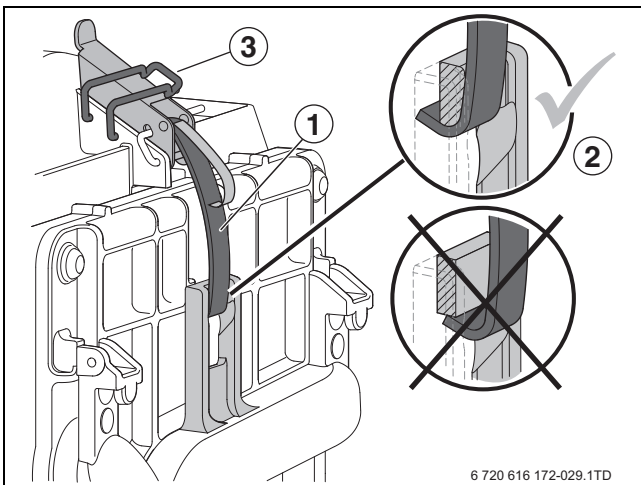
Bij zeer langdurige tappingen kan de warmwatertemperatuur dalen. Indien de gebruiker dit als hinderlijk ervaart, kan de tapwaterhoeveelheid worden begrensd met de doorstroombegrenzer.

7.6 Controleren rookgasafvoersysteem

GEVAAR: door de explosie van brandbare gassen.

- ▶ Controleer alle verbindingen op juiste montage.

- ▶ Controleer of het cv-toestel is aangesloten op een rookgasafvoersysteem zoals voorgeschreven in dit document (→ par. 5.8, pag. 20).
- ▶ Controleer of het rookgasafvoersysteem volgens de betreffende montage-instructie is gemonteerd.
- ▶ Controleer of de beide snelsluitingen van de branderkap correct zijn gesloten [1, 2] en geborgd [3].



Afb. 47 Sluiten en borgen snelsluitingen

7.7 Instellen cv-toestel

Via het instelmenu kunnen instellingen van het cv-toestel worden aangepast op de warmte- en warmwaterbehoefte. Ga als volgt te werk:






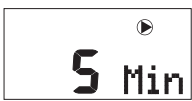
- ▶ Druk op de menu-toets (☰) om het instelmenu in te gaan.
- ▶ Gebruik de pijltoetsen (▲) (▼) om door het instelmenu te navigeren.
- ▶ Open een instelling door de menu-toets (☰) 2 seconden in te drukken. Zodra de instelling begint te knipperen kan deze worden gewijzigd.
- ▶ Wijzig de instelling door middel van de pijltoetsen (▲) (▼).

- ▶ Druk op de menu-toets (☰) om de gewijzigde instelling te bevestigen. De instelling stopt met knipperen.
- ▶ Druk op de menu-toets (☰) om het instelmenu te verlaten.

In onderstaande display-weergaven worden de fabrieksinstellingen getoond.


Instelmenu	
☰	<div style="border: 1px solid black; padding: 5px; text-align: center;"> menu </div> <p>De tekst "menu" wordt gedurende 1 seconde weergegeven.</p>
Cv-bedrijf	
☑	<div style="border: 1px solid black; padding: 5px; text-align: center;"> On </div> <p>Cv-bedrijf is ingeschakeld. Het cv-toestel komt in bedrijf zodra er cv-vraag is. Instelling: On = aan, Off = uit</p> <p>Pas het maximale cv-vermogen op de cv-installatie aan. Tijdens het wijzigen van de instelling wordt het cv-vermogen weergegeven in %.</p> <p>Instelbereik: 0 - 100%.</p>
Maximale cv-watertemperatuur	
☑	<div style="border: 1px solid black; padding: 5px; text-align: center;"> 80 °C max </div> <p>Stel de maximale cv-watertemperatuur in aan de hand van het type cv-installatie. Instelbereik: 30 - 85 °C.</p> <p>Voorbeeldinstellingen:</p> <ul style="list-style-type: none"> • 40 °C vloerverwarming • 75 °C - 85 °C radiatoren • 85 °C convectoren.
3 Maximaal cv-vermogen	
☑	<div style="border: 1px solid black; padding: 5px; text-align: center;"> 180 kW </div> <p>Pas het maximale cv-vermogen op de cv-installatie aan. Tijdens het wijzigen van de instelling wordt het cv-vermogen weergegeven in %.</p> <p>Instelbereik: 0 - 100%.</p>
Warmwaterbedrijf	
☑	<div style="border: 1px solid black; padding: 5px; text-align: center;"> Comf </div> <p>Stel in overleg met de gebruiker het gewenste warmwatercomfort in. Instelling:</p> <ul style="list-style-type: none"> • Comf: hoogste comfort, maar een hoger gasverbruik ten opzichte van de "Eco-stand". • Eco: gemiddeld comfort, goede balans tussen comfort en gasverbruik. • Off: warmwaterbedrijf is uitgeschakeld.
Warmwatertemperatuur	
☑	<div style="border: 1px solid black; padding: 5px; text-align: center;"> 60 °C </div> <p>Stel in overleg met de gebruiker de gewenste warmwatertemperatuur in. Instelbereik: 40 - 60 °C.</p> <p>Stel de warmwatertemperatuur in op 60 °C indien het cv-toestel als naverwarmer van een zonneboiler functioneert om legionellavorming te voorkomen.</p>

Tabel 6 Instelmenu

Minimaal pomptoerental	
 	<p>Wijzig het minimaal pomptoerental indien nodig.</p> <p>Instelbereik: 50 % - max. (instelling bij volgende parameter)</p> <p>Verhoog het minimale pomptoerental indien delen van de cv-installatie onvoldoende warm worden.</p>
Maximaal pomptoerental	
 	<p>Wijzig het maximaal pomptoerental indien nodig.</p> <p>Instelbereik: min. (instelling bij vorige parameter) - 100%</p> <p>Verlaag het maximale pomptoerental indien hinderlijke stromingsgeluiden optreden.</p>
Pompnadraaitijd	
 	<p>Pompnadraaitijd na einde cv-bedrijf [min].</p> <p>Instelbereik: 1 - 60 min/24 uur.</p>

Tabel 6 Instelmenu

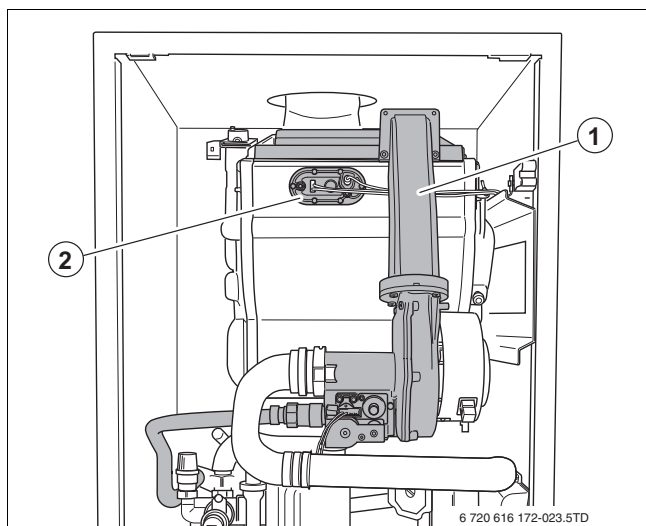
7.8 Uitvoeren gasdichtheidscontrole



OPMERKING: Schade aan het cv-toestel.

- Dek, bij gebruik van gaslekzoekspray, de kabelgeleidingen, stekkers en elektrische aansluitingsleidingen af.

- Open de gaskraan en steek de netstekker in de contactdoos.
- Zorg voor een warmtevraag, bijvoorbeeld door het openen van een warmwaterkraan.
- Controleer alle gasvoerende delen [1] op gasdichtheid.
- Controleer het afdichtrubber [2] van de gloeiplug en de ionisatie-elektrode op dichtheid.



Afb. 48 Gasvoerende delen

- [1] gasvoerende delen
[2] afdichtrubber

7.9 Instellen kamerthermostaat

- Stel de kamerthermostaat in volgens de bijbehorende gebruikersinstructie.

7.10 Controleren werking cv-toestel

- Zet de kamerthermostaat vragend en controleer of het cv-toestel na enkele minuten in bedrijf komt voor cv-bedrijf.
- Draai een warmwaterkraan open en controleer de warmwatertemperatuur en de taphoeveelheid.

7.11 Inregelen cv-installatie

Voor een optimale werking van het cv-toestel en energiezuinig gebruik is inregelen van de cv-installatie noodzakelijk.

- Activeer het schoorsteenvegerbedrijf (→ par. 8.4, pag. 31) en stel het cv-vermogen op een lage waarde in.
- Regel de cv-installatie in.
- Deactiveer het schoorsteenbedrijf.

7.12 Invullen garantiebewijs

- Vul het garantiebewijs in en stuur de garantiekaart terug.

7.13 Informeren gebruiker

- Maak de gebruiker vertrouwd met de cv-installatie, de bediening van het cv-toestel en de kamerthermostaat.
- Overhandig de technische documentatie.
- Toon de gebruiker waar de gebruikersinstructie in het cv-toestel is opgeborgen.

7.14 Milieubescherming

Milieubescherming is een belangrijk beginsel van ons. Kwaliteit van de producten, spaarzaamheid en milieubescherming zijn voor ons doelen die even belangrijk zijn. Wetten en voorschriften ten aanzien van de milieubescherming worden strikt in acht genomen. Ter bescherming van het milieu passen wij, met inachtneming van economische gezichtspunten, de best mogelijke techniek en materialen toe.

7.15 Verpakking



Wij nemen deel aan de verpakkingsrecyclingsystemen in de verschillende landen, die een optimale recycling waarborgen.

Alle gebruikte verpakkingsmaterialen zijn onschadelijk voor het milieu en kunnen worden gerecycled.

7.16 Afdanken cv-toestel

Oude cv-toestellen bevatten waardevolle stoffen die moeten worden gerecycled.

De componenten kunnen gemakkelijk worden gescheiden en de kunststoffen zijn gekenmerkt. Daardoor kunnen de verschillende componenten worden gesorteerd en gerecycled resp. afgevoerd.

7.17 Inbedrijfstellingsprotocol

- Uitgevoerde werkzaamheden ter inbedrijfstelling ondertekenen en datum noteren.

Werkzaamheden ter inbedrijfstelling	Pag.	Meetwaarden	Opmerkingen
Cv-installatie vullen en ontluichten:		<input type="checkbox"/>	
• voordruk expansievat	26	_____ bar	
• vuldruk van de cv-installatie	26	_____ bar	
Gassoort controleren aan de hand van de typeplaat.	9	<input type="checkbox"/>	
Gastoevoerleiding ontluichten	26	<input type="checkbox"/>	
Tapwaterhoeveelheid instellen	27	<input type="checkbox"/>	

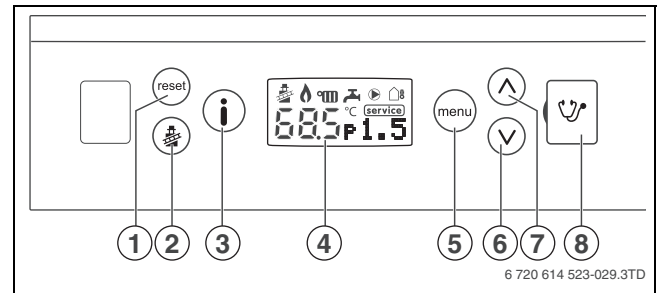
Tabel 7

Werkzaamheden ter inbedrijfstelling	Pag.	Meetwaarden	Opmerkingen
Verbrandingslucht-rookgasaansluiting controleren	27	<input type="checkbox"/>	
Instelparameters:			
• cv-bedrijf	27	On/Off (doorstrepen)	
• max. aanvoertemperatuur	27	_____ °C	
• deellastvermogen	27	_____ % (= kW)	
• tapwaterbedrijf	27	Comf/Eco/Off (doorstrepen)	
• tapwateruitstroomtemperatuur	27	_____ °C	
• minimaal modulatiebereik pomp	27	_____ %	
• maximaal modulatiebereik pomp	27	_____ %	
• pompnadraaitijd	27	_____ min.	
Dichtheidscontrole in bedrijfstoestand uitvoeren	28	<input type="checkbox"/>	
Kamerthermostaat instellen	28	<input type="checkbox"/>	
Werking cv-toestel controleren	28	<input type="checkbox"/>	
Cv-installatie inregelen	28	<input type="checkbox"/>	
Garantiekaart invullen	28		
Gebruiker informeren, technische documentatie overhandigen	28	<input type="checkbox"/>	
Vakkundige inbedrijfstelling bevestigen			
			Firmastempel/handtekening/ datum

Tabel 7

8 Bediening

8.1 Bedieningspaneel



Afb. 49 Bedieningspaneel

- [1] resettoets
- [2] schoorsteenvegertoets
- [3] infofotoets
- [4] display
- [5] menufotoets
- [6] pijltoets omlaag
- [7] pijltoets omhoog
- [8] Service Connector

Het bedieningspaneel is voorzien van de volgende elementen:

Resettoets

Met de resettoets kan het cv-toestel tijdens een storing worden herstart (→ par. 11.1, pag. 38).

Schoorsteenvegertoets

Met de schoorsteenvegertoets kan het cv-toestel in schoorsteenvegerbedrijf worden genomen (→ par. 8.4, pag. 31).

Infofotoets

Met de infofotoets kan het infomenu en het historiemenu worden geopend (→ par. 8.2, pag. 30 en par. 8.3, pag. 30).

Display

Op de display worden gegevens weergegeven (→ par. 8.1.1, pag. 29).

Menufotoets

Met de menufotoets kan het instelmenu worden geopend (→ par. 7.7, pag. 27).

Pijltoetsen

Met de pijltoetsen kan de menustructuur van het cv-toestel worden doorlopen. Daarnaast kunnen de pijltoetsen ook worden gebruikt om instellingen in het instelmenu te wijzigen.

Service Connector

Op de Service Connector wordt de Service Tool aangesloten.

8.1.1 Symbolen van de display




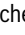
Nadat de netstekker in de contactdoos is gestoken, worden alle displaysegmenten gedurende 1 seconde getoond. In tabel 8 wordt hiervan een overzicht gegeven.

Displaysymbolen		
		Gemeten cv-watertemperatuur [°C].
		Gemeten cv-waterdruk [bar]. Deze weergave gaat knipperen zodra de cv-waterdruk te laag is.
		Het cv-toestel bevindt zich in schoorsteenvegerbedrijf.
		De brander is actief en er wordt ionisatiestroom gemeten.
		Er is cv-vraag.
		Er is warmwatervraag.
		De cv-pomp draait.
		Weergave buitentemperatuur (bij een aangesloten buitentemperatuursensor)
		Er is een vergrendelende storing opgetreden of het cv-toestel heeft service nodig.

Tabel 8 Gebruikte symbolen



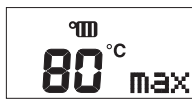


8.2 Infomenu

Tabel 9 geeft een overzicht van het Infomenu. In het infomenu kunnen gegevens worden uitgelezen over de status van het cv-toestel. Ga als volgt te werk:






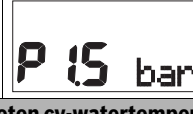



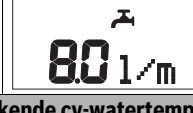







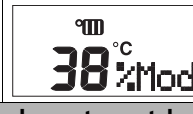




- ▶ Open het infomenu door de info-toets  in te drukken.
- ▶ Doorloop het infomenu door 1 van de beide pijltoetsen   in te drukken en lees de gewenste gegevens uit.
- ▶ Verlaat het infomenu en ga terug naar het beginscherm door de info-toets  in te drukken.



Zodra er gedurende 10 minuten geen toetsen op het bedieningspaneel worden ingedrukt, wordt het infomenu automatisch verlaten en wordt teruggekeerd naar het beginscherm.

Infomenu		
		De tekst "info" wordt gedurende 1 seconde weergegeven.
Ingestelde maximale cv-watertemperatuur		
		Ingestelde maximale cv-watertemperatuur tijdens cv-bedrijf en schoorsteenvegerbedrijf [°C]. Bij een uitgeschakeld cv-bedrijf wordt in het display "OFF" weergegeven.
Ingestelde warmwatertemperatuur		
		Ingestelde warmwatertemperatuur [°C]. Bij een uitgeschakeld warmwaterbedrijf wordt in het display "OFF" weergegeven.

Tabel 9 Infomenu


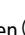


Servicecode		
		Weergave van een servicecode. Dit scherm wordt alleen weergegeven wanneer het cv-toestel service nodig heeft. Voor een compleet overzicht van displaycodes en hun betekenis → hoofdstuk 11, pag. 38.
Bedrijfs- of storingscode		
		Weergave van een bedrijfscode of storingscode. Voor een compleet overzicht van displaycodes en hun betekenis → hoofdstuk 11, pag. 38.
Gemeten cv-waterdruk		
		Gemeten cv-waterdruk [bar].
Gemeten cv-watertemperatuur		
		Gemeten cv-watertemperatuur [°C].
Gemeten uitstroomhoeveelheid warmwater		
		Gemeten uitstroomhoeveelheid warm water [l/min].
Berekende cv-watertemperatuur		
		Berekende cv-watertemperatuur (set-point) [°C] tijdens cv-bedrijf  of warmwaterbedrijf  .
Gemeten ionisatiestroom		
		Gemeten ionisatiestroom [μA].
Actueel brandvermogen		
		Actueel brandvermogen [%] tijdens cv-bedrijf  of warmwaterbedrijf  .
Actueel pomptoerental		
		Actueel pomptoerental [%].







Tabel 9 Infomenu

8.3 Historiemenu

Tabel 10 geeft een compleet overzicht van het historiemenu. In het historiemenu kunnen de laatste 3 opgetreden vergrendelende storingscodes worden uitgelezen.

Ga als volgt te werk:

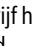
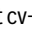
- ▶ Open het historiemenu door de info-toets  gedurende 5 seconden ingedrukt te houden.
- ▶ Doorloop het historiemenu door 1 van de pijltoetsen   in te drukken en lees de gewenste storingscode uit. Voor een compleet overzicht van displaycodes en hun betekenis → hoofdstuk 11, pag. 38.
- ▶ Verlaat het historiemenu door de info-toets  in te drukken.


Historiemenu		
Log 1		
 5 s.		De laatst opgetreden vergrendelende storingscode.
Log 2		
		De op 1 na laatst opgetreden vergrendelende storingscode.
Log 3		
		De op 2 na laatst opgetreden vergrendelende storingscode.

Tabel 10 Historiemenu

8.4 Schoorsteenvegerbedrijf

Met het schoorsteenvegerbedrijf kan het cv-toestel in cv-bedrijf worden genomen voor het uitvoeren van metingen.

Tijdens het schoorsteenvegerbedrijf wordt het cv-vermogen in de display weergegeven [3]. Afhankelijk van het soort meting, kan tijdens het schoorsteenvegerbedrijf het cv-vermogen met de pijltoetsen   tijdelijk worden gewijzigd.





 Een eventuele wijziging van het cv-vermogen tijdens schoorsteenvegerbedrijf wordt automatisch ongedaan gemaakt zodra het schoorsteenvegerbedrijf wordt gedeactiveerd.

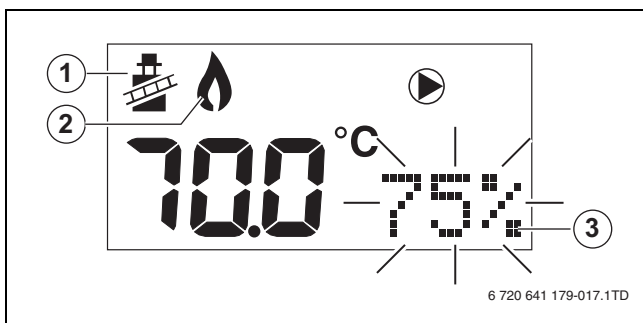
Tijdens het schoorsteenvegerbedrijf geldt de maximale cv-watertemperatuur zoals ingesteld in het instelmenu (→ par. 7.7, pag. 27).

- ▶ Stel de cv-watertemperatuur in op maximaal zodat het cv-toestel niet te snel uitgaat.

Tijdens het schoorsteenvegerbedrijf is warmwaterbedrijf niet mogelijk.

Ga voor het activeren van het schoorsteenvegerbedrijf als volgt te werk:

- ▶ Open tenminste 2 radiatorafsluiters.
- ▶ Activeer het schoorsteenvegerbedrijf door de schoorsteenvegertoets  5 seconden ingedrukt te houden, totdat het schoorsteenvegersymbool  [1] in de display verschijnt. Het schoorsteenvegerbedrijf is nu gedurende 30 minuten actief op 100 % cv-vermogen.
- ▶ Wacht tot de brander ontsteekt. Het vlamsymbool  [2] wordt op het display weergegeven.
- ▶ Voer de gewenste meting uit.
- ▶ Deactiveer het schoorsteenvegerbedrijf door de schoorsteenvegertoets  in te drukken.

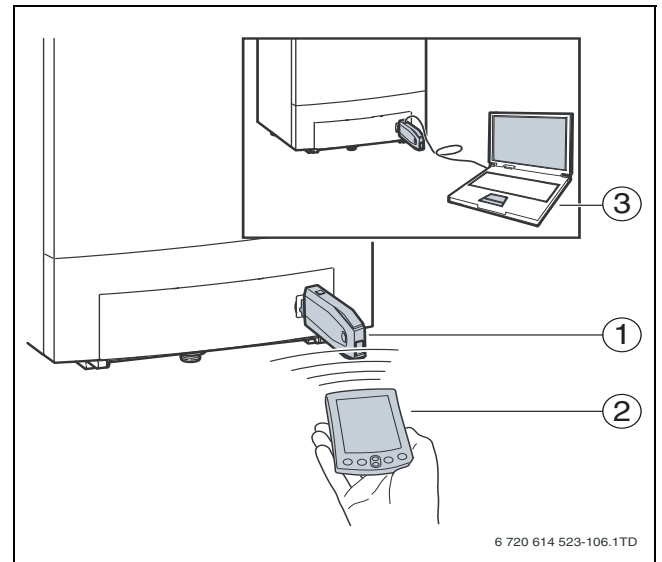


Afb. 50 Cv-vermogen tijdens schoorsteenvegerbedrijf

8.5 Service Tool

Met de Service Tool kan eenvoudig de status en historie van het toestel worden uitgelezen om een storing doeltreffend en gemakkelijk op te lossen.

- ▶ Sluit de Service Key [1] aan op de Service Connector.
 - ▶ Voer een diagnose uit met een handheld [2] of laptopcomputer [3].
- Neem voor meer informatie over de Service Tool contact op met de fabrikant. Het adres van de fabrikant staat in dit document.

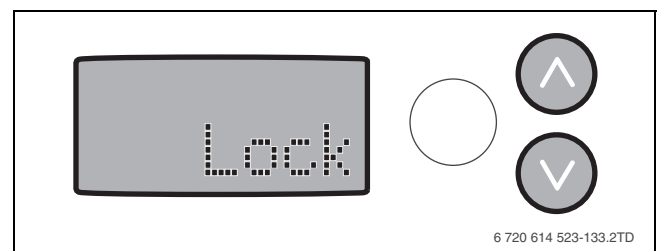


Afb. 51 Service Tool

8.6 Toetsblokkering

Om het ongewenst wijzigen van de instellingen te voorkomen, kunnen de toetsen van het bedieningspaneel worden geblokkeerd:

- ▶ Activeer de toetsblokkering door gedurende 5 seconden gelijktijdig de pijltoetsen   ingedrukt te houden. Het woord "Lock" wordt gedurende 5 seconden in de display weergegeven (→ afb. 52). Het infomenu blijft uitleesbaar.
- ▶ Deactiveer de toetsblokkering door vanuit het beginscherm opnieuw gedurende 5 seconden gelijktijdig de pijltoetsen   ingedrukt te houden. Zodra het woord "Lock" uit het display is verdwenen, is de toetsblokkering gedeactiveerd.



Afb. 52 Toetsblokkering

9 Uit bedrijf nemen

9.1 Uit bedrijf nemen cv-toestel

- ▶ Neem de netstekker uit de contactdoos en sluit de gaskraan.

9.2 Uit bedrijf nemen bij vorstgevaar

Wanneer de cv-toestel ingeschakeld blijft

- ▶ Stel de nadraaitijd van de pomp in op "24 uur" (→ par. 7.7, pagina 27).
- ▶ Verlaag de kamertemperatuur tot 16 °C (→ gebruikersinstructie van de kamerthermostaat).

- ▶ Stel het tapwaterbedrijf in het instelmenu in op "ECO".

Wanneer de cv-toestel uitgeschakeld wordt

- ▶ Neem de netstekker uit de contactdoos en sluit de gaskraan.
- ▶ Tap de cv-installatie af.
- ▶ Tap de drinkwaterinstallatie af.

10 Inspectie en onderhoud

Om het rendement van het cv-toestel op niveau te houden en om mogelijke technische problemen te voorkomen, moet het cv-toestel minimaal eens per 2 jaar worden geïnspecteerd en onderhouden.



GEVAAR: gasexplosie.

- ▶ Sluit de gaskraan voordat aan gasvoerende delen wordt gewerkt.
- ▶ Controleer na werkzaamheden alle gasvoerende delen op dichtheid.



GEVAAR: rookgasvergiftiging.

- ▶ Controleer na werkzaamheden alle rookgasvoerende delen op dichtheid.



VOORZICHTIG: elektrische schok.

- ▶ Maak het cv-toestel spanningsloos voordat aan elektrische delen wordt gewerkt.



GEVAAR: elektrische schok.

- ▶ Voorkom bij het meten en afstellen van het cv-toestel aanraking met: de branderautomaat, de ventilator en de pomp.
Dit zijn 230 V-onderdelen!



VOORZICHTIG: Vrijkomend water kan de branderautomaat beschadigen.

- ▶ Dek de branderautomaat af voordat werkzaamheden aan de watervoerende onderdelen worden uitgevoerd.

Belangrijke opmerkingen

De volgende meetapparaten zijn nodig:

- rookgasanalyseapparaat voor CO en rookgastemperatuur;
- manometer met een meetnauwkeurigheid van 0,01 mbar.

Speciaal gereedschap is niet nodig.

- ▶ Er mogen alleen originele onderdelen gemonteerd worden!
- ▶ Controleer tijdens de werkzaamheden alle afdichtingen en pakkingen op beschadiging, vervorming of veroudering en vervang deze indien nodig.

10.1 Verwijderen mantel

- ▶ Verwijder de mantel (→ par. 7.1, pag. 26).

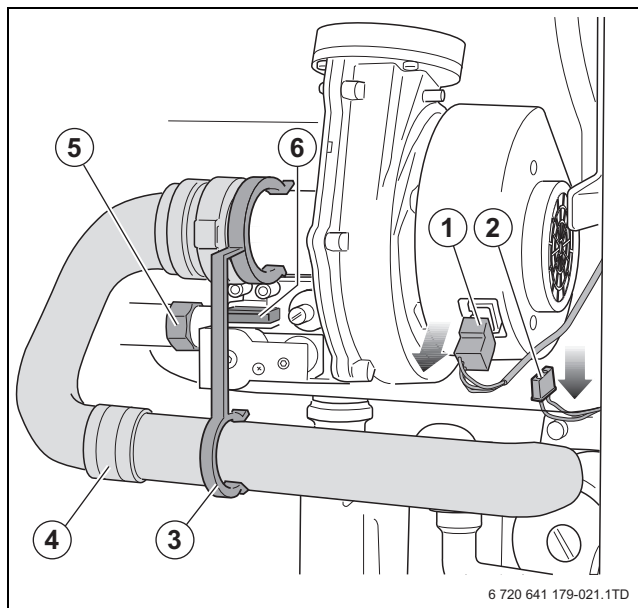
10.2 Algehele visuele inspectie

- ▶ Controleer alle gas- en watervoerende leidingen, koppelingen en componenten op eventuele lekkage en corrosieverschijnselen en vervang deze indien nodig.

10.3 Demonteren gas-luchtunit

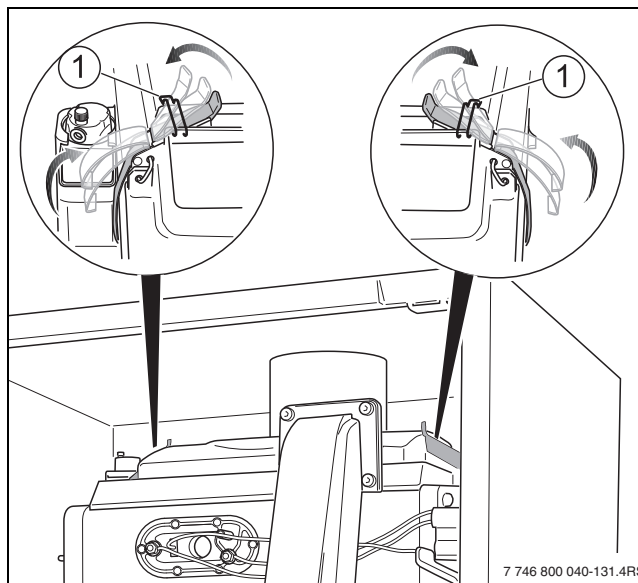
- ▶ Neem beide connectoren [1, 2] van de ventilator los.
- ▶ Verwijder de beugel [3].

- ▶ Verwijder de luchtaanzuigbuis [4] van de ventilator.
- ▶ Draai de wartel van het gasregelblok los [5].
- ▶ Verwijder de connector op het gasregelblok [6].



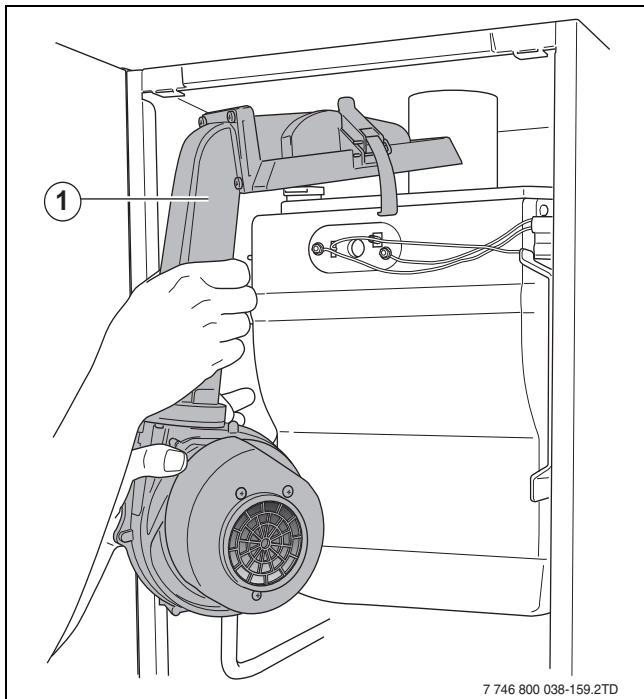
Afb. 53 Verwijderen luchtaanzuigbuis

- ▶ Open de borgingen [1] van de 2 snelsluitingen.
- ▶ Open de 2 snelsluitingen op de branderkap.



Afb. 54 Openen snelsluitingen

- ▶ Verwijder de branderkap met gas-luchtunit [1].



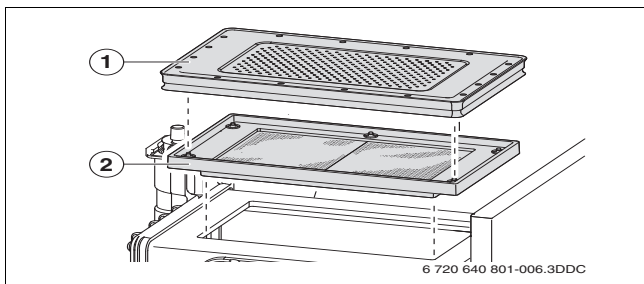
Afb. 55 Verwijderen branderkap met gas-luchtunit

10.4 Inspecteren brander



- ▶ Advies: vervang de gas-luchtverdeelplaat iedere 4 jaar.

- ▶ Controleer de gas-luchtverdeelplaat met pakking [1] en vervang deze indien nodig (bijv. bij scheurvorming, verkleuring of vervorming).
- ▶ Reinig de gas-luchtverdeelplaat [1], indien nodig, met een stofzuiger of met perslucht.
- ▶ Controleer de brander [2] op scheurvorming en vervang indien nodig.
- ▶ Reinig de brander [2], indien nodig, met een stofzuiger of met perslucht.



Afb. 56 Inspecteren brander en gas-luchtverdeelplaat

10.5 Inspecteren ontstekingsunit



- OPMERKING:** beschadiging van de gloeiplug.
- ▶ De gloeiplug is breekbaar. Voorzichtig behandelen.

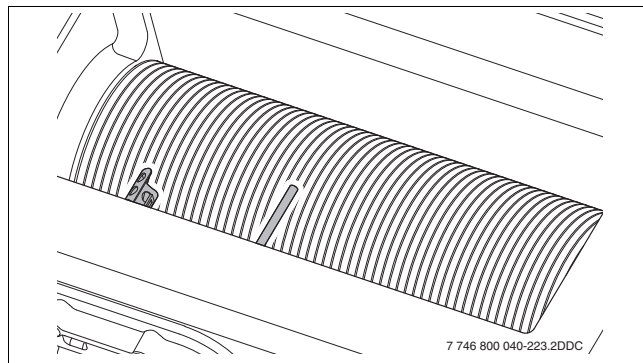


- OPMERKING:** beschadiging van de pakking.
- De pakking kan verbranden als de afdeklep niet goed afdicht.
- ▶ Controleer de afdeklep op dichtheid.

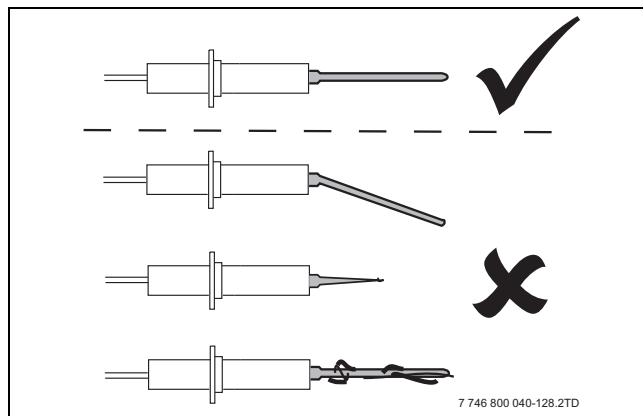


- OPMERKING:** toestelschade.
- Door een verminderde werking van de pakkingen in de ontstekingsunit kan er mogelijk schade aan het cv-toestel ontstaan.
- ▶ Vervang daarom elke 4 jaar de pakking (→ afb. 59, [3]) en de afdeklep met pakking (→ afb. 59, [4]).

- ▶ Controleer de ontstekingsunit op slijtage, beschadiging en vervuiling.

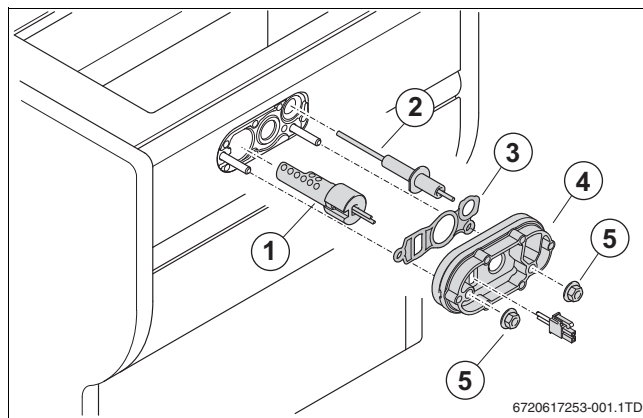


Afb. 57 Controleren ontstekingsunit



Afb. 58 Controleren ionisatie-elektrode

- ▶ Vervang de gloeiplug [1] en de ionisatie-elektrode [2] indien nodig.
- ▶ Vervang de pakking [3] en de afdeklep met pakking [4] indien de afdeklep gedemonteerd is geweest.
- ▶ Controleer of beide moeren [5] goed zijn aangedraaid.



Afb. 59 Vervangen ontstekingsunit

- [1] gloeiplug
- [2] ionisatie-elektrode
- [3] pakking
- [4] afdeklep met pakking
- [5] moer

10.6 Inspecteren warmtewisselaar

De warmtewisselaar van dit cv-toestel is zodanig ontwikkeld dat onderhoud van de warmtewisselaar, onder normale omstandigheden, niet nodig is.



OPMERKING: toestelschade.

- ▶ Reinig de warmtewisselaar alleen met: een zachte borstel, perslucht, een stofzuiger of water.
- ▶ Gebruik geen metalen gereedschap zoals een staalborstel of uienkam.



Gebruik voor het inspecteren van de warmtewisselaar een lamp en spiegel.

- ▶ Indien nodig: reinig de warmtewisselaar met water.
- ▶ Plaats de brander terug op de warmtewisselaar.
- ▶ Plaats de gas-luchtverdeelplaat op de brander.

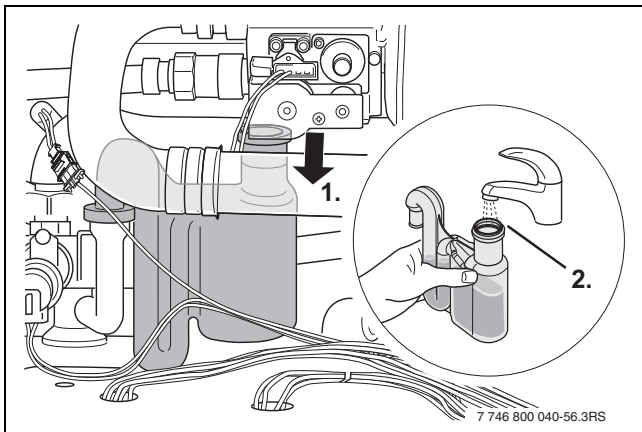
10.7 Reinigen sifon



GEVAAR: door vergiftiging.

- ▶ Indien de sifon niet gevuld is met water, kan de uittrekkende rookgas levens in gevaar brengen.

- ▶ Demonteer de sifon en neem deze uit het cv-toestel [1].
- ▶ Controleer de afdichting en vervang deze indien nodig.

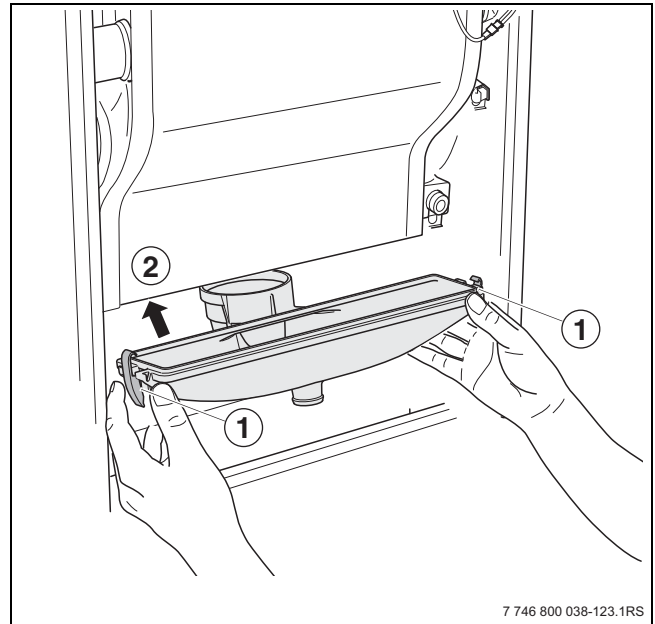


Afb. 60 Reinigen sifon

- ▶ Spoel de sifon uit.
- ▶ Vul de sifon met water.
- ▶ Monteer de sifon.

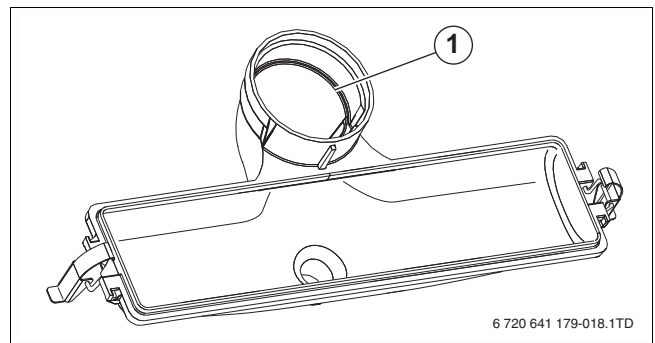
10.8 Reinigen condensbak

- ▶ Open de 2 snelsluitingen [1].
- ▶ Neem de condensbak uit het cv-toestel.
- ▶ Controleer de afdichting van de condensbak [2], die onder in de warmtewisselaar zit, en vervang deze indien noodzakelijk.



Afb. 61 Demonteren condensbak

- ▶ Reinig de condensbak.
- ▶ Controleer de rookgasafdichting [1] op beschadiging en vervang deze indien nodig.

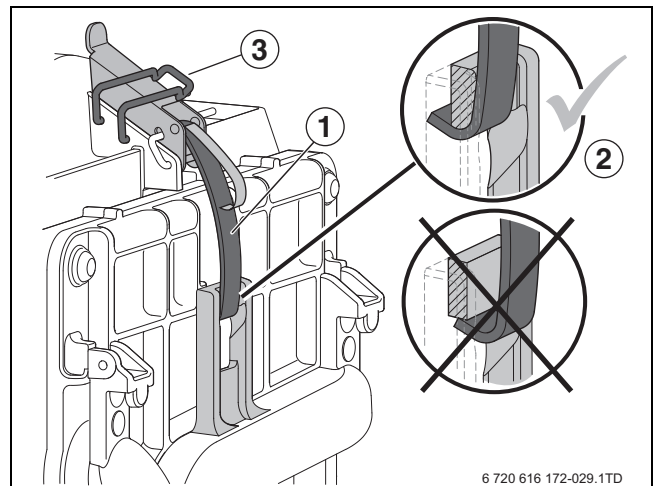


Afb. 62 Reinigen condensbak

- ▶ Plaats de condensbak onder de warmtewisselaar.
- ▶ Controleer of de condensbak goed aansluit op de warmtewisselaar.
- ▶ Sluit de snelsluitingen van de condensbak.

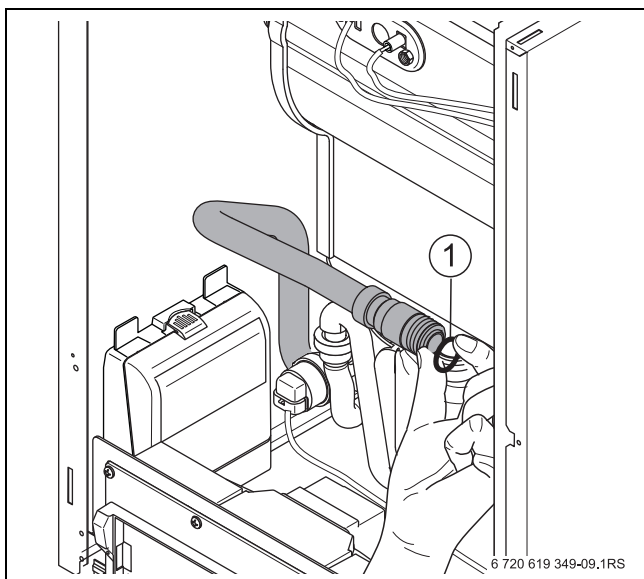
10.9 Monteren gas-luchtunit

- ▶ Monteer de branderkap met gas-luchtunit.
- ▶ Sluit de beide snelsluitingen [1, 2] van de branderdekseel.
- ▶ Sluit de borgingen [3] op de snelsluitingen.



Afb. 63 Sluiten en borgen snelsluitingen

- ▶ Controleer de vlakke afdichting [1] van de gasleiding en vervang deze indien nodig.



Afb. 64 Vervangen vlakke afdichting gasleiding

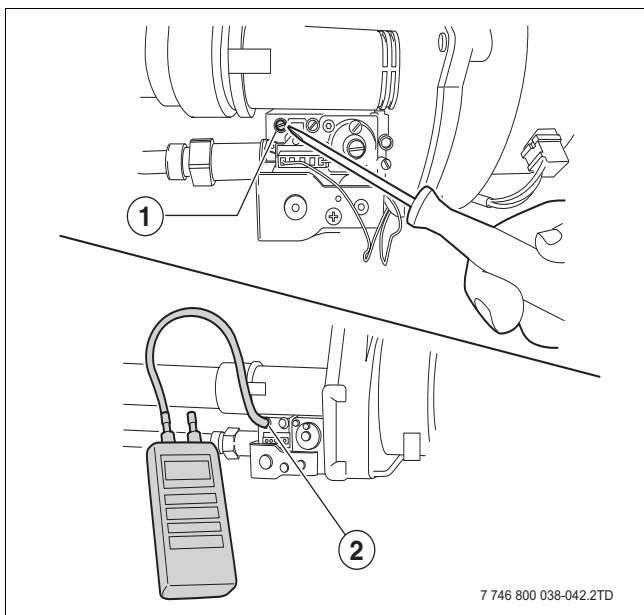
- ▶ Monteer alle overige delen in omgekeerde volgorde.
- ▶ Voer een gasdichtheidscontrole uit (→ par. 7.8, pag. 28).

10.10 Meten dynamische gasvoordruk

- ▶ Neem de netstekker uit de contactdoos en sluit de gaskraan.
- ▶ Draai de gasvoordrukmeetnippel [1] 2 slagen open.
- ▶ Sluit een digitale manometer aan [2].
- ▶ Open de gaskraan en steek de netstekker in de contactdoos.
- ▶ Houd de schoorsteenvegertoets 5 seconden ingedrukt, totdat het symbool in de display verschijnt.
- ▶ Controleer of de gasvoordruk binnen het toegestane drukbereik valt (→ tabel 11).

Gassoort	Nominale druk [mbar]	Toegestaan drukbereik bij maximaal cv-vermogen [mbar]
aardgas L	25	20 – 30
propana 3P	50	42,5 – 57,5

Tabel 11 Vereiste gasvoordruk



Afb. 65 Meten dynamische gasvoordruk



Onder of boven de vereiste gasvoordruk mag geen inbedrijfname plaatsvinden. De oorzaak moet worden vastgesteld en de storing moet worden verholpen. Als dit niet mogelijk is: gaszijdig blokkeren en contact opnemen met de plaatselijke gasleverancier of gasbedrijf.

- ▶ Druk de schoorsteenvegertoets in, het symbool verdwijnt uit het display.
- ▶ Sluit de gaskraan.
- ▶ Sluit de gasvoordrukmeetnippel.

10.11 Controleren gas-luchtverhouding



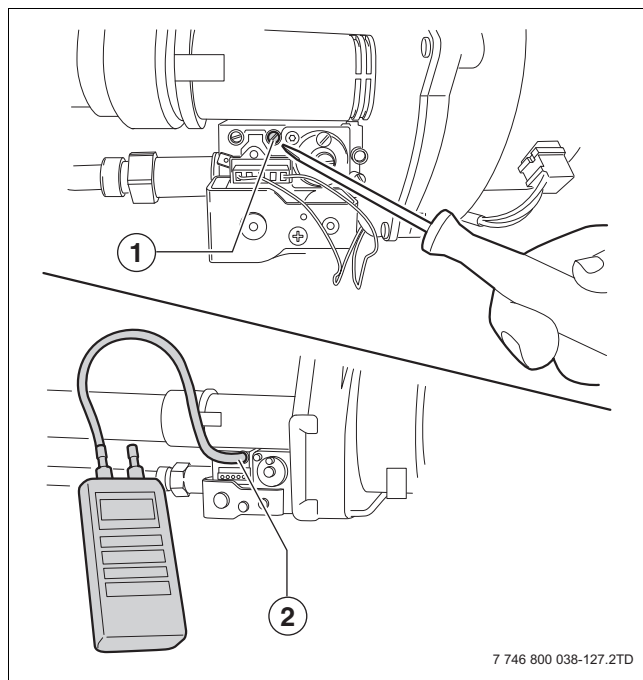
OPMERKING: brandschade door onjuiste gas-luchtverhouding.

- ▶ Stel de gas-luchtverhouding uitsluitend af:
 - op laaglast;
 - op basis van het drukverschil gas/lucht en nooit op basis van gemeten rookgaswaarden.

- ▶ Neem de netstekker uit de contactdoos.
- ▶ Draai de meetnippel voor het instellen van de gas-luchtverhouding 2 slagen open.
- ▶ Verwijder de afdekschroef van de stelschroef.
- ▶ Zet de manometer op “0”.
- ▶ Sluit de manometer [2] aan.



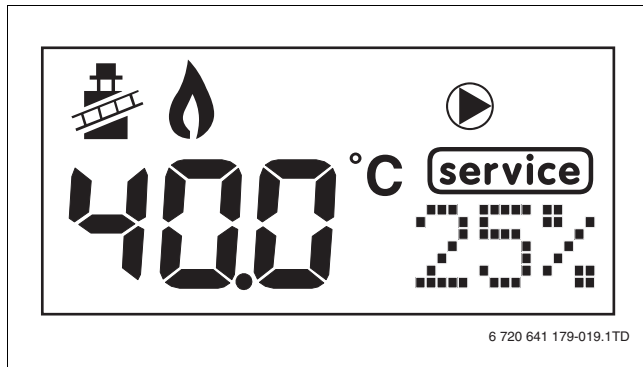
▶ Houd tijdens de meting de manometer in dezelfde positie om een betrouwbare meting te krijgen.



Afb. 66 Controleren gas-luchtverhouding

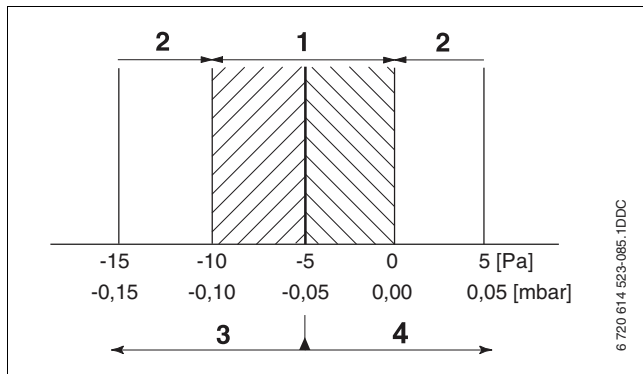
- ▶ Open de gaskraan en steek de netstekker in de contactdoos.
- ▶ Houd de schoorsteenvegertoets 5 seconden ingedrukt, totdat het symbool in de display verschijnt.

- ▶ Stel het cv-vermogen met de pijltoets omlaag (▼) in op de minimale waarde (laaglast).




Afb. 67 Schoorsteenvegerbedrijf

- ▶ Controleer de gas-luchtverhouding. Deze dient bij laaglast tussen de -10 en 0 Pa (-0,10 en 0,00 mbar) te liggen. Het nominale drukverschil is -5 Pa (-0,05 mbar) (→ afb. 68).
- ▶ Stel de gas-luchtverhouding af (→ afb. 66, [2]).



Afb. 68 Instellen drukverschil

- [1] drukverschil is goed
- [2] drukverschil is fout
- [3] stelschroef linksom draaien
- [4] stelschroef rechtsom draaien

- ▶ Noteer de meetwaarde in het inspectie- en onderhoudsprotocol (→ par. 10.16, pag. 37).
- ▶ Druk de schoorsteenvegertoets in, het symbool  verdwijnt uit het display.
- ▶ Neem de netstekker uit de contactdoos.
- ▶ Sluit de meetnippel.
- ▶ Monteer de afdekschroef.

10.12 Meten kooldioxidegehalte



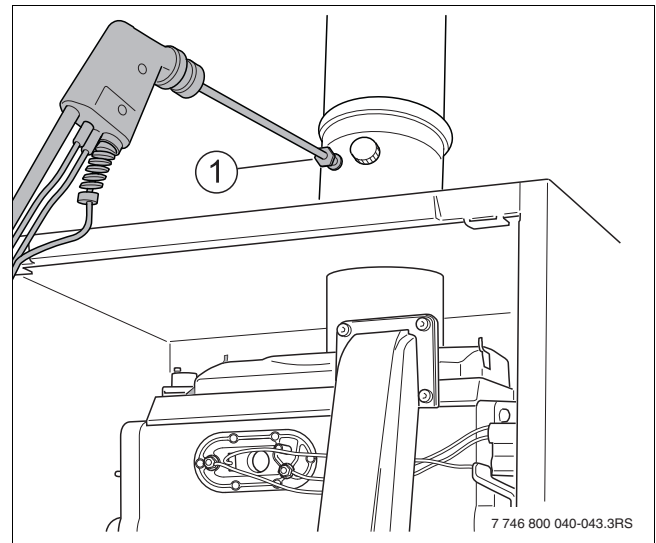
VOORZICHTIG: schade aan het cv-toestel.

- ▶ Gebruik gemeten rookgaswaarden nooit om de gas-luchtverhouding in te stellen!

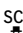
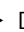
Het CO-gehalte van de rookgassen, uitgaande van een verbranding zonder luchtvermaat, moet onder de 400 ppm of 0,04 Vol.-% liggen. Indien het CO-gehalte boven de 400 ppm ligt, dan moet de oorzaak gezocht worden in vervuiling van de brander, een defecte brander, recirculatie van de rookgassen of een onjuiste afstelling van de gas-luchtverhouding (→ par. 10.11, pag. 35).

- ▶ Neem de netstekker uit de contactdoos.
- ▶ Verwijder het afdekdopje van het meetpunt voor rookgasanalyse op de rookgasafvoeradapter (→ afb. 69).


- ▶ Sluit het rookgasanalyseapparaat aan op het meetpunt voor rookgasanalyse [1].

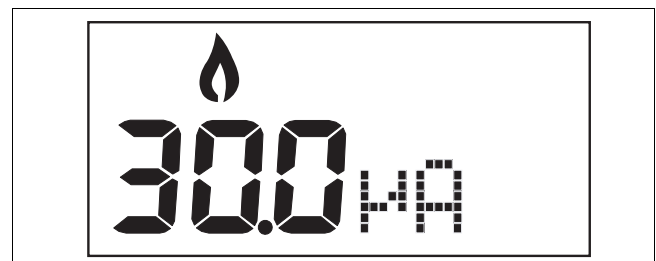


Afb. 69 Meten rookgaswaarden


- ▶ Steek de netstekker in de contactdoos.
- ▶ Houd de schoorsteenvegertoets 5 seconden ingedrukt, totdat het symbool  in de display verschijnt.
- ▶ Stel het cv-vermogen met de pijltoets omlaag (▼) in op de minimale waarde (laaglast).
- ▶ Meet op het meetpunt voor rookgasanalyse het CO-gehalte.
- ▶ Stel het cv-vermogen met de pijltoets omhoog (▲) in op de maximale waarde (vollast).
- ▶ Herhaal de meting.
- ▶ Verwijder het rookgasanalyseapparaat en schroef het afdekdopje op het meetpunt voor rookgasanalyse.
- ▶ Druk de schoorsteenvegertoets in, het symbool  verdwijnt uit het display.
- ▶ Stel vast wat de oorzaak is van eventuele afwijkende rookgaswaarden en neem deze weg.

10.13 Afleren ionisatiestroom

- ▶ Houd de schoorsteenvegertoets 5 seconden ingedrukt, totdat het symbool  in de display verschijnt.
- ▶ Stel het cv-vermogen met de pijltoets omlaag (▼) in op de minimale waarde (laaglast).
- ▶ Open het infomenu (→ par. 8.2, pag. 30) en ga met de pijltoets omlaag (▼) naar "Gemeten ionisatiestroom".
- ▶ Lees de ionisatiestroom af op de display. De ionisatiestroom dient bij laaglast minimaal 2 µA te bedragen.



Afb. 70 Afleren ionisatiestroom

- ▶ Noteer de meetwaarde in het inspectie- en onderhoudsprotocol (→ par. 10.16).
- ▶ Indien de ionisatiestroom te laag is, controleer dan de gas-luchtverhouding (→ par. 10.11, pag. 35) of de ionisatie-elektrode (→ par. 10.5, pag. 33).
- ▶ Druk de schoorsteenvegertoets in, het symbool  verdwijnt uit het display.

10.14 Controle op goede werking

- ▶ Trek alle losgedraaide schroefverbindingen na.
- ▶ Open de gaskraan en steek de netstekker in de contactdoos.
- ▶ Controleer alle koppelingen op dichtheid.
- ▶ Controleer de goede werking van het cv-toestel (→ par. 7.10, pag. 28).
- ▶ Controleer de cv-waterdruk en vul wanneer nodig bij (→ par. 7.2, pag. 26).
- ▶ Plaats de mantel.

10.15 Reinigen mantel

- ▶ Reinig de mantel van het cv-toestel uitsluitend met een vochtige doek en eventueel met zeep. Gebruik geen schurende of agressieve reinigingsmiddelen, die kunnen de lak of kunststofdelen aantasten.

10.16 Inspectie- en onderhoudsprotocol



Bestel reserveonderdelen aan de hand van het onderdelenboek op www.nefit.nl.

- ▶ Vink de uitgevoerde inspectiewerkzaamheden aan en noteer de meetwaarden

Inspectiewerkzaamheden	Pag.	Datum:	Datum:	Datum:	Datum:	Datum:	Datum:
Algemene toestand van de cv-installatie controleren.		<input type="checkbox"/>	<input type="checkbox"/>	<input type="checkbox"/>	<input type="checkbox"/>	<input type="checkbox"/>	<input type="checkbox"/>
Visuele controle van het cv-toestel uitvoeren.	32	<input type="checkbox"/>	<input type="checkbox"/>	<input type="checkbox"/>	<input type="checkbox"/>	<input type="checkbox"/>	<input type="checkbox"/>
Brander en gas-luchtverdeelplaat controleren.	33	<input type="checkbox"/>	<input type="checkbox"/>	<input type="checkbox"/>	<input type="checkbox"/>	<input type="checkbox"/>	<input type="checkbox"/>
Warmtewisselaar controleren.	34	<input type="checkbox"/>	<input type="checkbox"/>	<input type="checkbox"/>	<input type="checkbox"/>	<input type="checkbox"/>	<input type="checkbox"/>
Ontstekingsunit controleren.	33	<input type="checkbox"/>	<input type="checkbox"/>	<input type="checkbox"/>	<input type="checkbox"/>	<input type="checkbox"/>	<input type="checkbox"/>
Dynamische gasvoordruk meten.	35	_____ mbar	_____ mbar	_____ mbar	_____ mbar	_____ mbar	_____ mbar
Gas-luchtverhouding meten.	35	_____ Pa	_____ Pa	_____ Pa	_____ Pa	_____ Pa	_____ Pa
CO-gehalte meten.	36	_____ ppm	_____ ppm	_____ ppm	_____ ppm	_____ ppm	_____ ppm
Ionisatiestroom aflezen.	36	_____ µA	_____ µA	_____ µA	_____ µA	_____ µA	_____ µA
Onderhoudswerkzaamheden							
Warmtewisselaar reinigen.	34	<input type="checkbox"/>	<input type="checkbox"/>	<input type="checkbox"/>	<input type="checkbox"/>	<input type="checkbox"/>	<input type="checkbox"/>
Sifon reinigen.	34	<input type="checkbox"/>	<input type="checkbox"/>	<input type="checkbox"/>	<input type="checkbox"/>	<input type="checkbox"/>	<input type="checkbox"/>
Condensbak reinigen.	34	<input type="checkbox"/>	<input type="checkbox"/>	<input type="checkbox"/>	<input type="checkbox"/>	<input type="checkbox"/>	<input type="checkbox"/>
Gasdichtheidscontrole uitvoeren.	28	<input type="checkbox"/>	<input type="checkbox"/>	<input type="checkbox"/>	<input type="checkbox"/>	<input type="checkbox"/>	<input type="checkbox"/>
Cv-toestel op goede werking controleren.	37	<input type="checkbox"/>	<input type="checkbox"/>	<input type="checkbox"/>	<input type="checkbox"/>	<input type="checkbox"/>	<input type="checkbox"/>
Vakkundige inspectie en onderhoud bevestigen.							
		Firmastempel/ handtekening	Firmastempel/ handtekening	Firmastempel/ handtekening	Firmastempel/ handtekening	Firmastempel/ handtekening	Firmastempel/ handtekening

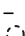


Tabel 12

11 Displaycodes

Een displaycode zegt iets over de status van het cv-toestel.

11.1 Soorten displaycodes

Er zijn 3 soorten displaycodes:

-  bedrijfscode: het cv-toestel functioneert normaal;
-  blokkerende storingscode: het cv-toestel blijft ingeschakeld en probeert zelf de storing op te lossen;
-  vergrendelende storingscode (knipperend): het cv-toestel wordt om veiligheidsredenen vergrendeld en moet handmatig worden gereset om de vergrendeling op te heffen.


11.2 Displaycodes uitlezen

Displaycodes worden direct in de display weergegeven of zijn via het infomenu op te roepen. Ga hierbij als volgt te werk:

- ▶ Open het infomenu (→ par. 8.2, pag. 30).
- ▶ Ga in het infomenu naar het niveau van de storingscode. Dit kan niveau 3 of 4 zijn.
- ▶ Lees de storingscode uit en zoek de betekenis hiervan op in tabel 13.

11.3 Resetten

Om het cv-toestel te ontgrendelen, moet het cv-toestel worden gereset. Ga hierbij als volgt te werk:



- ▶ Houd de resettoets  ingedrukt, totdat "rE" in de display verschijnt.

In veel gevallen zal het cv-toestel na het resetten weer normaal functioneren, maar in sommige gevallen is de storing hardnekkig en zal deze eerst moeten worden verholpen.

11.4 Aanvullende informatie

Neem voor aanvullende informatie contact op met de fabrikant.

11.5 Storingscodes

Displaycode	Soort code	Betekenis	Oplossing
--R	2 0 8	Het cv-toestel bevindt zich in schoorsteenvegerbedrijf of in servicebedrijf.	
--H	2 0 0	Het cv-toestel bevindt zich in cv-bedrijf.	
=H	2 0 1	Het cv-toestel bevindt zich in warmwaterbedrijf.	
0R	2 0 2	Het cv-toestel wacht. Er is vaker dan 1x per 10 minuten een warmtevraag van een aan/uit- of een ModuLine-regeling geweest.	
0R	3 0 5	Het cv-toestel wacht na einde warmwaterbedrijf	
0C	2 8 3	Het cv-toestel bereidt zich voor op een branderstart. De ventilator en de pomp worden aangestuurd.	
0E	2 6 5	Het cv-toestel wacht. Het cv-toestel schakelt geregeld in op laaglast om aan de warmtevraag te voldoen.	
0H	2 0 3	Het cv-toestel staat stand-by.	
0L	2 8 4	Het gasregelblok wordt aangestuurd.	
0U	2 7 0	Het cv-toestel wordt opgestart.	
0Y	2 0 4	Het cv-toestel wacht. De gemeten aanvoertemperatuur is hoger dan de berekende of ingestelde cv-watertemperatuur.	<ul style="list-style-type: none"> • Controleer de ingestelde cv-watertemperatuur op het cv-toestel. Verhoog deze indien nodig. • Controleer, bij een ingestelde weersafhankelijke regeling, op de kamerthermostaat de ingestelde stooklijn. Verhoog deze indien nodig. • Controleer de bekabeling en de werking van de boiler temperatuursensor. • Controleer de werking van het cv-toestel door het onderdeel te vervangen.
0Y	2 7 6	 De aanvoertemperatuursensor heeft een temperatuur gemeten die hoger is dan 95 °C.	<ul style="list-style-type: none"> • Controleer de cv-waterdruk en ontlucht de cv-installatie en het cv-toestel. • Controleer of er voldoende stroming over de cv-installatie mogelijk is. • Controleer de bekabeling en de werking van de pomp. • Controleer de bekabeling en de werking van de aanvoertemperatuursensor. • Controleer de werking van het cv-toestel door het onderdeel te vervangen.
0Y	2 7 7	 De safetytemperatuursensor heeft een temperatuur gemeten die hoger is dan 95 °C.	<ul style="list-style-type: none"> • Controleer de cv-waterdruk en ontlucht de cv-installatie en het cv-toestel. • Controleer of er voldoende stroming over de cv-installatie mogelijk is. • Controleer de bekabeling en de werking van de pomp. • Controleer de bekabeling en de werking van de safetytemperatuursensor. • Controleer de werking van het cv-toestel door het onderdeel te vervangen.

Tabel 13 Displaycodes

Displaycode	Soort code	Betekenis	Oplossing
04 285		De retourtemperatuursensor heeft een temperatuur gemeten die hoger is dan 95 °C.	<ul style="list-style-type: none"> Controleer de cv-waterdruk en ontlucht de cv-installatie en het cv-toestel. Controleer of er voldoende stroming over de cv-installatie mogelijk is. Controleer de bekabeling en de werking van de pomp. Controleer de bekabeling en de werking van de pomp en de retourtemperatuursensor. Controleer de werking van het cv-toestel door het onderdeel te vervangen.
10 210		De rookgassensor heeft een te hoge temperatuur gemeten en staat geopend.	<ul style="list-style-type: none"> Controleer de werking en de bekabeling van de rookgassensor. Controleer de werking van het cv-toestel door het onderdeel te vervangen. Controleer het cv-toestel op vervuiling. Voer zo nodig onderhoud uit.
2E 207		De cv-waterdruk is te laag, lager dan 0,2 bar.	<ul style="list-style-type: none"> Vul de cv-installatie bij tot 1,5 bar. Controleer het expansievat. Controleer de cv-installatie op lekkage. Controleer de bekabeling en de werking van de druksensor. Controleer de werking van het cv-toestel door het onderdeel te vervangen.
2F 260		De aanvoertemperatuursensor meet geen temperatuurstijging na een branderstart.	<ul style="list-style-type: none"> Controleer de cv-waterdruk en ontlucht de cv-installatie en het cv-toestel. Controleer of er voldoende stroming over de cv-installatie mogelijk is. Controleer de werking en de bekabeling van de pomp. Controleer de werking en de bekabeling van de aanvoertemperatuursensor. Controleer de werking van het cv-toestel door het onderdeel te vervangen.
2F 271		Het gemeten temperatuursverschil tussen de aanvoer- en safetytemperatuursensor is te groot.	<ul style="list-style-type: none"> Controleer de cv-waterdruk en ontlucht de cv-installatie en het cv-toestel. Controleer of er voldoende stroming over de cv-installatie mogelijk is. Controleer de werking en de bekabeling van de pomp. Controleer de werking en de bekabeling van de betreffende sensor. Controleer de werking van het cv-toestel door het onderdeel te vervangen.
2F 338		Starttest te vaak afgebroken.	
2L 266		De druksensor heeft onvoldoende cv-zijdige stroming gemeten. Deze controle wordt elke 5 minuten herhaald.	<ul style="list-style-type: none"> Controleer de cv-waterdruk en ontlucht de cv-installatie en het cv-toestel. Controleer of er voldoende stroming over de cv-installatie mogelijk is. Controleer de werking van de pomp. Controleer de werking en de bekabeling van de druksensor. Controleer de werking van het cv-toestel door het onderdeel te vervangen.
2L 329		De druksensor meet geen waterstroming.	<ul style="list-style-type: none"> Controleer de cv-waterdruk en ontlucht de cv-installatie en het cv-toestel. Controleer of er voldoende stroming over de cv-installatie mogelijk is. Controleer de werking en de bekabeling van de pomp. Controleer de werking en de bekabeling van de druksensor. Controleer de werking van het cv-toestel door het onderdeel te vervangen.
2P 212		De gemeten temperatuur door de aanvoertemperatuursensor of de safetytemperatuursensor, stijgt te snel.	<ul style="list-style-type: none"> Controleer de cv-waterdruk en ontlucht de cv-installatie en het cv-toestel. Controleer of er voldoende stroming over de cv-installatie mogelijk is. Controleer de werking en de bekabeling van de pomp. Controleer de werking en de bekabeling van de betreffende sensoren. Controleer de werking van het cv-toestel door het onderdeel te vervangen.
2U 213		De gemeten temperatuur door de aanvoertemperatuursensor of de retourtemperatuursensor, stijgt te snel.	<ul style="list-style-type: none"> Controleer de cv-waterdruk en ontlucht de cv-installatie en het cv-toestel. Controleer of er voldoende stroming over de cv-installatie mogelijk is. Controleer de werking en de bekabeling van de pomp. Controleer de werking en de bekabeling van de betreffende sensoren. Controleer de werking van het cv-toestel door het onderdeel te vervangen.
2Y 281		De pomp zit vast of draait in lucht.	<ul style="list-style-type: none"> Controleer de cv-waterdruk en ontlucht de cv-installatie en het cv-toestel. Controleer of er voldoende stroming over de cv-installatie mogelijk is. Controleer de werking van de pomp. Controleer de werking van het cv-toestel door het onderdeel te vervangen.
2Y 282	 + 	Het stuursignaal van de pomp ontbreekt.	<ul style="list-style-type: none"> Controleer de werking en de bekabeling van de pomp. Controleer de werking van het cv-toestel door het onderdeel te vervangen.
3A 264		Het stuursignaal of de spanning van de ventilator is tijdens bedrijf weggevalen.	<ul style="list-style-type: none"> Controleer de werking en de bekabeling van de ventilator. Controleer de werking van het cv-toestel door het onderdeel te vervangen.














Tabel 13 Displaycodes

Displaycode	Soort code	Betekenis	Oplossing
3C	217	 De ventilator draait onregelmatig tijdens het opstarten.	<ul style="list-style-type: none"> Controleer de bekabeling en de connectoren van de ventilator. Controleer de werking van het cv-toestel door de ventilator te vervangen. Controleer de connectoren van de branderautomaat. Controleer de werking van het cv-toestel door de branderautomaat te vervangen.
3F	273	 Het cv-toestel is maximaal 2 minuten uitgeschakeld geweest, omdat het cv-toestel gedurende 24 uur continu in bedrijf is geweest. Dit is een veiligheidscontrole.	
3L	214	 Ventilator draait niet tijdens de opstartfase.	<ul style="list-style-type: none"> Controleer de werking en de bekabeling van de ventilator. Controleer de werking van het cv-toestel door de ventilator te vervangen.
3P	216	 De ventilator draait te langzaam.	<ul style="list-style-type: none"> Controleer de connectoren van de branderautomaat. Controleer de werking van het cv-toestel door de branderautomaat te vervangen.
3Y	215	 De ventilator draait te snel.	<ul style="list-style-type: none"> Controleer de werking en de bekabeling van de ventilator. Controleer de connectoren van de branderautomaat. Controleer de werking van het cv-toestel door de branderautomaat te vervangen.
4A	218	 De aanvoertemperatuursensor heeft een temperatuur gemeten die hoger is dan 105 °C.	<ul style="list-style-type: none"> Controleer de cv-waterdruk en ontlucht de cv-installatie en het cv-toestel. Controleer of er voldoende stroming over de cv-installatie mogelijk is.
4A	332	 De aanvoertemperatuursensor heeft een temperatuur gemeten die hoger is dan 110 °C.	<ul style="list-style-type: none"> Controleer de werking en de bekabeling van de pomp. Controleer de werking en de bekabeling van de aanvoertemperatuursensor. Controleer de werking van het cv-toestel door het onderdeel te vervangen.
4C	224	 De safetytemperatuursensor heeft een te hoge temperatuur gemeten en staat geopend.	<ul style="list-style-type: none"> Controleer de cv-waterdruk en ontlucht de cv-installatie en het cv-toestel. Controleer of er voldoende stroming over de cv-installatie mogelijk is. Controleer de werking en de bekabeling van de pomp. Controleer de werking en de bekabeling van de safetytemperatuursensor. Controleer de werking van het cv-toestel door het onderdeel te vervangen.
4E	278	 De sensortest is mislukt.	<ul style="list-style-type: none"> Controleer de werking en de bekabeling van de sensoren. Controleer de werking van het cv-toestel door het onderdeel te vervangen.
4F	219	 De safetytemperatuursensor heeft een temperatuur gemeten die hoger is dan 105 °C.	<ul style="list-style-type: none"> Controleer de cv-waterdruk en ontlucht de cv-installatie en het cv-toestel. Controleer of er voldoende stroming over de cv-installatie mogelijk is. Controleer de werking en de bekabeling van de pomp. Controleer de werking en de bekabeling van de safetytemperatuursensor. Controleer de werking van het cv-toestel door het onderdeel te vervangen.
4L	220	 De contacten van de safetytemperatuursensor zijn kortgesloten of de safetytemperatuursensor heeft een temperatuur gemeten die hoger is dan 130 °C.	<ul style="list-style-type: none"> Controleer de cv-waterdruk en ontlucht de cv-installatie en het cv-toestel. Controleer of er voldoende stroming over de cv-installatie mogelijk is. Controleer de werking en de bekabeling van de pomp. Controleer de werking en de bekabeling van de safetytemperatuursensor. Controleer de werking van het cv-toestel door het onderdeel te vervangen.
4P	221	 De contacten van de safetytemperatuursensor zijn onderbroken.	<ul style="list-style-type: none"> Controleer de bekabeling en de connector van de safetytemperatuursensor. Controleer de werking van het cv-toestel door het onderdeel te vervangen.
4U	222	 De contacten van de aanvoertemperatuursensor zijn kortgesloten.	<ul style="list-style-type: none"> Controleer de werking en de bekabeling van de aanvoertemperatuursensor. Controleer de werking van het cv-toestel door het onderdeel te vervangen.
4Y	223	 De contacten van de aanvoertemperatuursensor zijn onderbroken.	
5C	226	Service Tool is aangesloten geweest.	
5F		Service Tool: servicetest duurt te lang.	<ul style="list-style-type: none"> Reset het cv-toestel.
5H	268	Service Tool: componententestfase.	
5Y		Service Tool: servicetest duurt te lang of een cv-toestelparameter is gewijzigd.	<ul style="list-style-type: none"> Reset het cv-toestel.

Tabel 13 Displaycodes

Displaycode		Soort code	Betekenis	Oplossing
6A	2 2 7	 + 	Er is onvoldoende ionisatiestroom gemeten na het ontsteken van de brander.	<ul style="list-style-type: none"> Controleer het cv-toestel op vervuiling. Controleer de dynamische gasvoordruk. Controleer de gas-luchtverhouding. Controleer de bekabeling van de ontstekingunit. Controleer de ontsteking en de ionisatiestroom. Controleer de ontstekingsunit op beschadigingen. Controleer de werking van het cv-toestel door het onderdeel te vervangen.
6C	2 2 8		Er is een ionisatiestroom gemeten voordat de brander is gestart.	<ul style="list-style-type: none"> Controleer de bekabeling van de ionisatiepijpen. Controleer de ontstekingsunit op beschadigingen. Controleer de werking van het cv-toestel door het onderdeel te vervangen.
6C	3 0 6		Er is een ionisatiestroom gemeten, nadat de brander is gedoofd.	<ul style="list-style-type: none"> Controleer de ionisatiepijpen van de ontstekingsunit. Controleer de werking van het cv-toestel door het onderdeel te vervangen. Controleer of er na einde branderfase de gas-luchtverhouding gehandhaafd blijft. Controleer of er na einde branderfase spanning op het gasregelblok blijft staan. Controleer de werking van het toestel door de branderautomaat te vervangen.
6L	2 2 9		Er is onvoldoende ionisatiestroom gemeten tijdens het branden.	<ul style="list-style-type: none"> Controleer de dynamische gasvoordruk. Controleer de rookgasafvoer op verstopping of recirculatie van rookgassen.
6P	2 6 9		De ontstekingsunit is te lang aangestuurd.	<ul style="list-style-type: none"> Controleer de connectoren en de bekabeling van de branderautomaat. Controleer de werking van het cv-toestel door de branderautomaat te vervangen.
7C	2 3 1		De netspanning is tijdens een vergrendelende storing onderbroken geweest.	<ul style="list-style-type: none"> Reset het cv-toestel.
7H	3 2 8		Er is een kortstondige onderbreking van de netspanning geweest.	<ul style="list-style-type: none"> Controleer of de storing het gevolg kan zijn geweest door de aanwezigheid van een aggregaat, windmolen of andere apparatuur die een onderbreking kan veroorzaken. Controleer de elektrische installatie.
7L	2 6 1		De branderautomaat is defect.	<ul style="list-style-type: none"> Controleer de connectoren en de bekabeling van de branderautomaat. Controleer de werking van het cv-toestel door de branderautomaat te vervangen.
7L	2 8 0		De branderautomaat is defect.	
8Y	2 3 2		Het externe schakelcontact is geopend.	<ul style="list-style-type: none"> Controleer de draadbrug op de aansluiting van het externe schakelcontact. Controleer de werking van het externe schakelcontact.
9A	2 3 5		De KIM is te nieuw voor de branderautomaat.	<ul style="list-style-type: none"> Vervang de branderautomaat door 1 met de meest recente software. Op de barcode van de branderautomaat staat de softwareversie vermeld.
9H	2 3 7		De branderautomaat of de KIM is defect.	<ul style="list-style-type: none"> Controleer de connectoren en de bekabeling van de branderautomaat. Controleer de werking van het cv-toestel door de branderautomaat te vervangen.
9H	2 6 7		De branderautomaat of de KIM is defect.	
9H	2 7 2		De branderautomaat of de KIM is defect.	
9L	2 3 4		De contacten van het gasregelblok zijn onderbroken.	<ul style="list-style-type: none"> Controleer de connectoren en de bekabeling van het gasregelblok. Controleer de werking van het cv-toestel door het gasregelblok te vervangen. Controleer de werking van het toestel door de branderautomaat te vervangen. Controleer de werking van het toestel door de kabelboom te vervangen.
9L	2 3 8		De branderautomaat of de KIM is defect.	<ul style="list-style-type: none"> Controleer de connectoren en de bekabeling van de branderautomaat. Controleer de werking van het cv-toestel door de branderautomaat te vervangen.
9P	2 3 9		De branderautomaat of de KIM is defect.	
9U	2 3 3		De branderautomaat of de KIM is defect.	
C0	2 8 8		De waterdruk is te hoog (> 5 bar) of de contacten van de druksensor zijn onderbroken.	<ul style="list-style-type: none"> Controleer de cv-waterdruk (< 3 bar). Controleer de connector en de bekabeling van de druksensor.
C0	2 8 9		De contacten van de druksensor zijn kortgesloten.	<ul style="list-style-type: none"> Controleer de werking van het cv-toestel door het onderdeel te vervangen.

Tabel 13 Displaycodes

Displaycode	Soort code	Betekenis	Oplossing	
E R	2 8 6	 De retourtemperatuursensor heeft een cv-retourtemperatuur gemeten die hoger is dan 105 °C.	<ul style="list-style-type: none"> Controleer de werking en de bekabeling van de retourtemperatuursensor. Controleer de werking van het cv-toestel door het onderdeel te vervangen. 	
E U	2 4 0	 +  De contacten van de retourtemperatuursensor zijn kortgesloten.		
E Y	2 4 1	 De contacten van de retourtemperatuursensor zijn onderbroken.		
E 1	2 4 2		<ul style="list-style-type: none"> Controleer de connectoren en de bekabeling van de branderautomaat. Controleer de werking van het cv-toestel door de branderautomaat te vervangen. 	
	2 4 3			
	2 4 4			
	2 4 5			
	2 4 7			
	2 4 8			
	2 4 9			
	2 5 5			
	2 5 7			
E R	2 4 6		De branderautomaat of de KIM is defect.	
	2 5 2			
	2 5 3			
E C	2 5 1		De branderautomaat of de KIM is defect.	
	2 5 6			
E F	2 5 4		De branderautomaat of de KIM is defect.	
E H	2 5 0		De branderautomaat of de KIM is defect.	
	2 5 8			
	2 6 2			
E L	2 5 9		De branderautomaat of de KIM is defect.	
	2 7 9			
E L	2 9 0		De branderautomaat of de KIM is defect.	
E P	2 8 7		De branderautomaat of de KIM is defect.	
E Y	2 6 3		De branderautomaat of de KIM is defect.	
H 0 7			De cv-waterdruk is lager dan 1,0 bar tijdens standby of lager dan 1,3 bar tijdens bedrijf. Het vermogen voor zowel cv-bedrijf als voor warmwaterbedrijf wordt beperkt.	<ul style="list-style-type: none"> Vul de cv-installatie bij tot 1,5 bar.
H 1 1			De uitstroom- of koudwatertemperatuursensor is defect. De functie wordt overgenomen door de software van het cv-toestel.	<ul style="list-style-type: none"> Controleer de connector en de bekabeling van de betreffende sensor. Controleer de werking van het cv-toestel door de sensor te vervangen.
H 1 2			De boiler temperatuursensor is defect. De functie wordt overgenomen door de software van het cv-toestel.	
H r E			Een reset van het cv-toestel wordt uitgevoerd.	
r E			Een reset van het cv-toestel wordt uitgevoerd.	

Tabel 13 Displaycodes

Notities



Nefit is een merk van Bosch Thermotechniek B.V.

Bosch Thermotechniek B.V., Postbus 3, 7400 AA Deventer

SupportLine: 0570 602 206

Consumentenlijn: 0570 602 500

Internet: www.nefit.nl