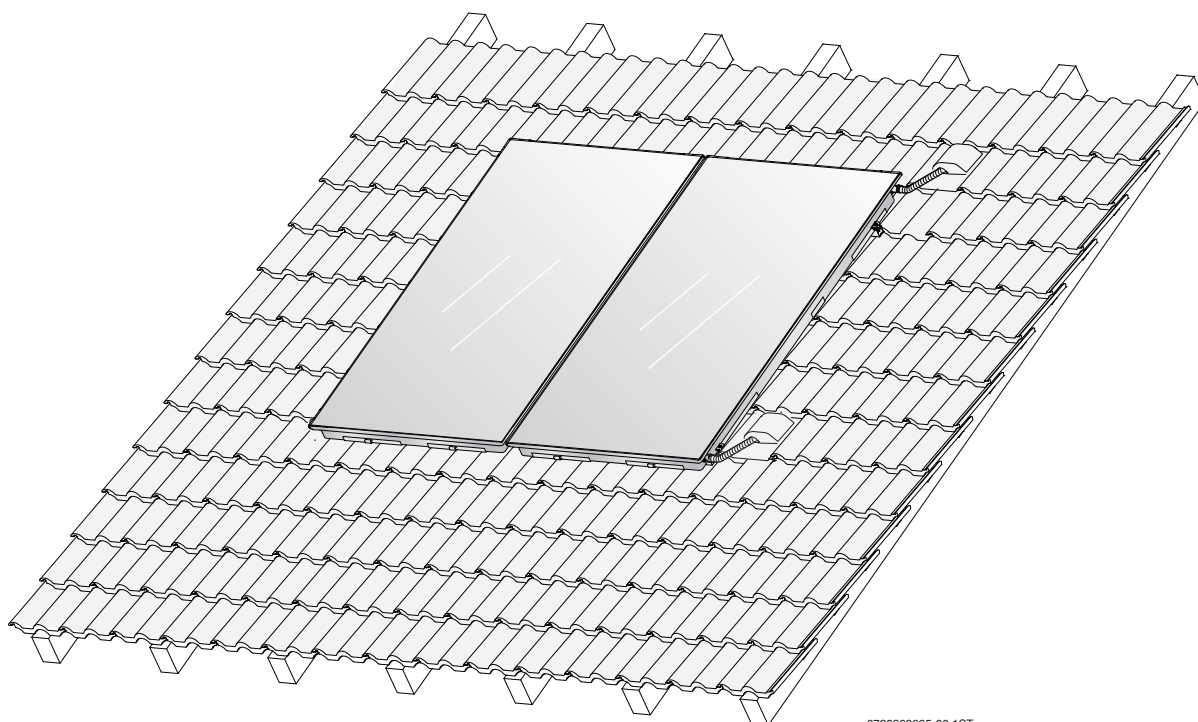


# Installatie- en onderhoudsinstructie

## Vlakke collector voor zonnethermische systemen

### SCM3

Montage op het dak



6720803995-00.1ST

**Inhoudsopgave**

<b>1</b>	<b>Toelichting van de symbolen en veiligheidsaanwijzingen ...</b>	<b>3</b>
1.1	Uitleg van de symbolen .....	3
1.2	Algemene veiligheidsinstructies .....	3
<b>2</b>	<b>Specificaties collector en accessoires .....</b>	<b>4</b>
2.1	Dakverbinding .....	4
2.2	Collector .....	4
2.3	Bedoeld gebruik .....	5
2.4	Accessoires .....	5
2.5	EG-conformiteitsverklaring .....	5
2.6	Onderdelen en technische documenten .....	5
2.7	Leveringsomvang .....	6
<b>3</b>	<b>Voorschriften .....</b>	<b>8</b>
3.1	Geldigheid van de voorschriften .....	8
3.2	Normen, voorschriften, richtlijnen .....	8
<b>4</b>	<b>Transport .....</b>	<b>8</b>
<b>5</b>	<b>Voor de montage .....</b>	<b>9</b>
5.1	Algemene aanwijzingen .....	9
5.2	Opstelling van de collectoren .....	10
5.3	Benodigde ruimte op het dak .....	11
5.4	Beveiliging tegen blikseminslag .....	11
5.5	Benodigde gereedschappen en materialen .....	11
5.6	Montagevolgorde .....	11
<b>6</b>	<b>Montage van de dakbevestiging .....</b>	<b>11</b>
6.1	Drie horizontale collectoren boven elkaar .....	12
6.2	Afstanden bepalen .....	12
6.3	Monteren van dakhaken bij dakpannen .....	13
6.4	Monteer de dakhaken bij beverstaartpannen .....	15
6.5	Speciale dakhaken bij leipannen/leiplaten monteren ..	16
6.6	Monteer stokschroeven bij metalen dak .....	16
6.7	Monteer stokschroeven bij golfplaten .....	17
<b>7</b>	<b>Montage van de accessoires voor hogere lasten .....</b>	<b>18</b>
7.1	Monteren extra dakhaken .....	18
7.2	Monteren sneeuwlastprofiel .....	18
7.3	Profielrails monteren .....	18
<b>8</b>	<b>Montage van de profielrails .....</b>	<b>18</b>
8.1	Profielrails verbinden .....	18
8.2	Profielrails monteren .....	19
8.3	Profielrails uitrichten .....	19
8.4	Beveiliging tegen afglijden monteren .....	19
<b>9</b>	<b>Montage van de collectoren .....</b>	<b>19</b>
9.1	Collectormontage op de begane grond voorbereiden	19
9.2	Collectoren bevestigen .....	20
9.3	Sensor monteren .....	22

<b>10</b>	<b>Hydraulische aansluiting .....</b>	<b>23</b>
10.1	Aansluitleiding zonder ontluchting op het dak aansluiten .....	23
10.2	Sluit de aansluitleiding met automatische ontlufter (accessoires) op het dak aan .....	24
10.3	Monteren verbindingset voor 2 rijen (accessoires) ..	25
<b>11</b>	<b>Afsluitende werkzaamheden .....</b>	<b>26</b>
11.1	Controleer de installatie .....	26
11.2	Aansluitingen en leidingen isoleren .....	26
<b>12</b>	<b>Reiniging van de collectoren .....</b>	<b>26</b>
<b>13</b>	<b>Milieubescherming en afvoeren .....</b>	<b>27</b>
<b>14</b>	<b>Onderhoud/inspectie .....</b>	<b>27</b>

## 1 Toelichting van de symbolen en veiligheidsaanwijzingen

### 1.1 Uitleg van de symbolen

#### Waarschuwing



Veiligheidsinstructies in de tekst worden aangegeven met een gevarendriehoek. Het signaalwoord voor de waarschuwing geeft het soort en de ernst van de gevolgen aan indien de maatregelen ter voorkoming van het gevaar niet worden nageleefd.

De volgende signaalwoorden zijn vastgelegd en kunnen in dit document worden gebruikt:

- **OPMERKING** betekent dat materiële schade kan ontstaan.
- **VOORZICHTIG** betekent dat licht tot middelzwaar lichamelijk letsel kan optreden.
- **WAARSCHUWING** betekent dat zwaar tot levensgevaarlijk lichamelijk letsel kan optreden.
- **GEVAAR** betekent dat zwaar tot levensgevaarlijk lichamelijk letsel zal optreden.

#### Belangrijke informatie



Belangrijke informatie zonder gevaar voor mens of materialen wordt met het nevenstaande symbool gemarkeerd.

#### Aanvullende symbolen

Symbool	Betekenis
▶	Handelingsstap
1., 2.	Genummerde handelingsstappen
→	Kruisverwijzing naar een andere plaats in het document
•	Opsomming/lijstpositie
–	Opsomming/lijstpositie (2e niveau)

Tabel 1

### 1.2 Algemene veiligheidsinstructies

Deze installatieinstructie is bedoeld voor installateurs van gas- en waterinstallaties.

- ▶ Lees de installatieinstructies (collector, zonnestation, zonneregelaar, enz.) voor de installatie.
- ▶ Houd de veiligheids- en waarschuwingeninstructies aan.
- ▶ Houd de nationale en regionale voorschriften, technische regels en richtlijnen aan.
- ▶ Documenteer uitgevoerde werkzaamheden.

#### Bedoeld gebruik

De collectoren zijn bedoeld als warmteproducent in een thermische zonne-installatie. De montageset is uitsluitend bedoeld voor de correcte montage van de collectoren.

- ▶ Gebruik de collectoren alleen in intrinsiek gesloten zonne-installaties (geen contact met zuurstof).
- ▶ Gebruik de collectoren alleen met een geschikte zonneregelaar.

#### Opslag van de collectoren

Bij zonnestraling bestaat verbrandingsgevaar aan de collectoren en het montagemateriaal.

- ▶ Bescherm collectoren en montagemateriaal tegen zonnestralen (bijv. met een afdekzeil).
- ▶ Sla de collectoren droog op, bij buitenopslag beschermen tegen regen.
- ▶ Ga niet op de collectoren staan.

#### Werkzaamheden op het dak

Bij werkzaamheden op het dak bestaat valgevaar, wanneer de maatregelen voor ongevallenpreventie niet worden aangehouden.

- ▶ Wanneer er geen onafhankelijke valbeveiliging aanwezig is, de persoonlijke beschermingskleding of beschermingsuitrusting dragen.
- ▶ Ongevallenpreventievoorschriften aanhouden.

#### Draagkracht van het dak

- ▶ Monteer de collectoren alleen op een dak met voldoende draagkracht.
- ▶ Neem in geval van twijfel contact op met een staticus en/of dakdekker.

#### Overdracht aan de eigenaar

Instrueer de eigenaar bij de overdracht in de bediening en bedrijfsomstandigheden van de zonne-installatie.

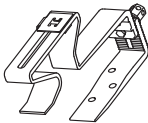
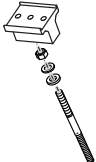
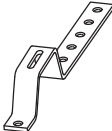
- ▶ Leg de bediening uit – ga daarbij in het bijzonder in op alle veiligheidsrelevante handelingen.
- ▶ Wijs erop, dat ombouw of reparatie alleen door een erkend installateur mag worden uitgevoerd.
- ▶ Wijs op de noodzaak tot inspectie en onderhoud voor een veilig en milieuvriendelijk bedrijf.
- ▶ Geef de installatie- en bedieningsinstructies aan de eigenaar in bewaring. Voor het bewaren geldt:
  - Bewaren op een zichtbare plaats, beschermt tegen hitte, water en stof,
  - doorgeven aan volgende eigenaar/gebruiker.

## 2 Specificaties collector en accessoires

De vlakke collector SCM3 wordt in deze instructie kortweg collector genoemd. Dakpannen, -tegels, -platen enz. worden hierna dakpannen genoemd.

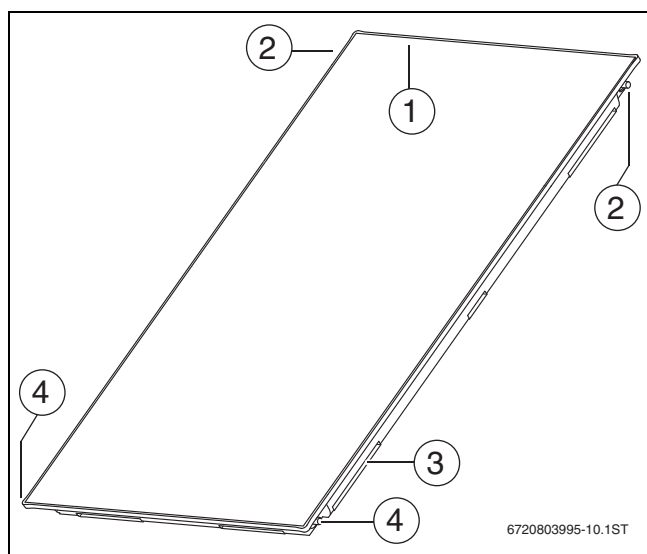
### 2.1 Dakverbinding

De afbeeldingen in deze instructie tonen als voorbeeld een dakpannen-dak en de dakverbinding voor dit dak. Wanneer de montage op andere daken daarvan afwijkt, wordt daarop gewezen.

Dakbedekking:	Dakverbinding:
dakpannen, leipannen	
plaat, golfplaat	
Leipannen/leiplaten	

Tabel 2

### 2.2 Collector




Afb. 1 Collectortype verticaal

- [1] Dompelhuis voor collectorsensor
- [2] Collectoraansluiting, aanvoer
- [3] Montage-uitsparing in de behuizing (voor de bevestiging van de collector)
- [4] Collectoraansluiting, retour

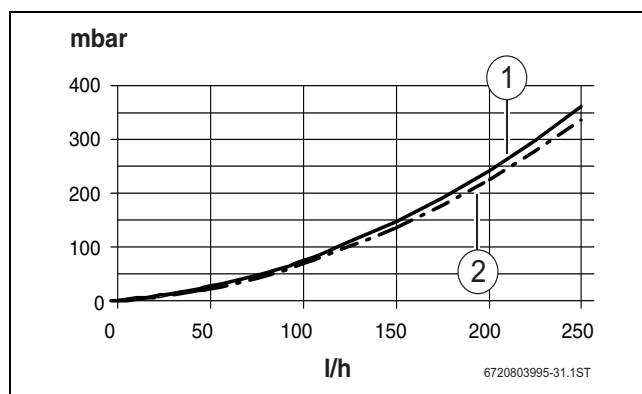


In de afbeeldingen van deze instructies worden verticale collectoren getoond. Wanneer de montage van verticale collectoren afwijkt van de montage van horizontale collectoren, dan wordt daarop gewezen.

### 2.2.1 Technische gegevens

SCM3	
Certificaten (CE-markering, Solar Keymark)	
Lengte	2170 mm
Breedte	1175 mm
Hoogte	87 mm
Afstand tussen de collectoren	25 mm
Collectoraansluiting (nominale diameter)	DN 15
Absorberinhoud, type verticaal ( $V_f$ )	1,61 l
Absorberinhoud, type horizontaal ( $V_f$ )	1,95kg/l
Buitenoppervlak (bruto oppervlak, $A_G$ )	2,55 m <sup>2</sup>
Absorberoppervlak (netto oppervlak, $A_A$ )	2,35 m <sup>2</sup>
Apertuuroppervlak (lichtdoorlatend oppervlak, $A_a$ )	2,43 m <sup>2</sup>
Gewicht netto (m)	45 kg
Toegestane bedrijfsdruk collector ( $p_{max}$ )	10 bar

Tabel 3

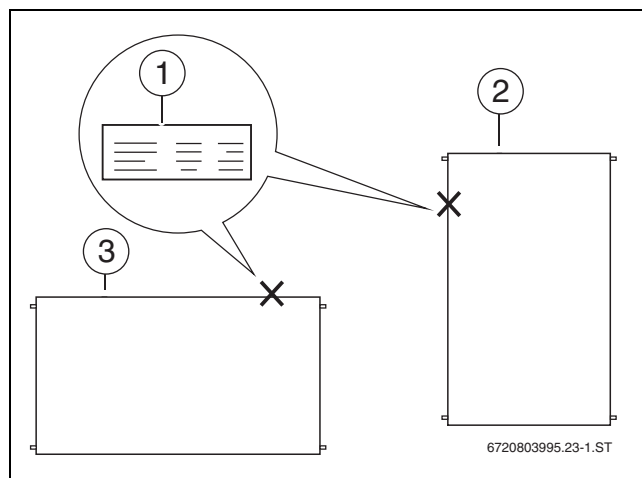


Afb. 2 Drukverliezen van de collectoren

- [1] Drukverliescurve voor type verticaal
- [2] Drukverliescurve voor type horizontaal

### 2.2.2 Typeplaatje

De typeplaat van de collector bevindt zich op het collectorhuis.



Afb. 3 Positie van de typeplaat

- [1] Typeplaat op het collectorhuis
- [2] Dompelhuis collectorsensor, collectortype verticaal
- [3] Dompelhuis collectorsensor, collectortype horizontaal

### 2.3 Bedoeld gebruik

De montageset is uitsluitend bedoeld voor de correcte bevestiging van de collectoren.

- Voer geen veranderingen uit aan de onderdelen.

#### Toegestane warmtegeleider

- De collectoren moeten ter bescherming tegen vorst en corrosie worden gebruikt in combinatie met de koelvloeistof LS.

#### Toegestane dakbedekkingen

Deze instructie beschrijft de montage van de collector op schuine daken met dakpannen, leipannen, holle dakpannen, leiplates, shingles, plaat en golfplaat.

- Monteer de montageset alleen op deze daken.

#### Maximale dakpan- en panlatdikte

De maximale openingsmaat van de dakhaak is 70 mm (→ afb. 22, pagina 13). Daarom mag voor het inhangen van de dakhaak de dikte van de dakpan samen met de dikte van de panlat maximaal 70 mm bedragen.

- Wanneer de openingsmaat van de dakhaak te klein is, de dakhaak als keperverankering gebruiken (→ afb. 26, pagina 14).

#### Toegestane dakhellingen

- Monteer de montageset op de volgende daken:
  - Dakhaken: toegestane dakhelling 25° tot 65°
  - Stokschroeven: toegestane dakhelling 5° tot 65°
- Laat bij montage op daken met dakhellingen kleiner dan 25° de dakdichtheid door een dakdekker waarborgen.

#### Toegestane belastingen

- Monteer collectoren alleen op plaatsen met lagere waarden dan gespecificeerd in tab. 4. Schakel indien nodig een bouwingenieur in.

De montageset is geschikt voor de volgende maximale lasten (conform de DIN 1055, deel 4 en 5):

Maximale sneeuwbelasting	Maximale windsnelheid	Extra benodigde accessoires <sup>1)</sup>
<b>Collectortype verticaal:</b>		
2,0 kN/m <sup>2</sup>	151 km/h <sup>2)</sup>	--
3,1 kN/m <sup>2</sup>	151 km/h <sup>2)</sup>	2 x dakverbinding 2 x sneeuwlastprofiel 1 x Profielrail <sup>3)</sup>
<b>Collectortype horizontaal:</b>		
2,0 kN/m <sup>2</sup>	151 km/h <sup>2)</sup>	--

Tabel 4

- 1) Per collector (montage: hoofdstuk 7)
- 2) Komt overeen met een stuwdruk van 1,1 kN/m<sup>2</sup>
- 3) Inclusief collectorspanner

- Houd bij het bepalen van de maximale windsnelheid de volgende factoren aan:
  - Positie van de zonne-installatie
  - Geografische hoogte van het terrein
  - Topografie (terrein/bebouwning)
  - Gebouwhoogte

De maximale sneeuwbelasting resulteert uit de regionale zones (sneeuwbelastingszones) en de terreinhoogte.

- Informeer naar de plaatselijke sneeuwbelasting.

Het ophopen van sneeuw boven de collector moet worden voorkomen.

- Sneeuwvangrooster boven de collector monteren (afstand maximaal 1 meter tussen collector en sneeuwvangrooster aanhouden).

-of-

- Sneeuw regelmatig ruimen.

#### Toegestane panlatafstanden

- Monteer het collectortype horizontaal op daken met een panlatafstand van max. 420 mm.

### 2.4 Accessoires

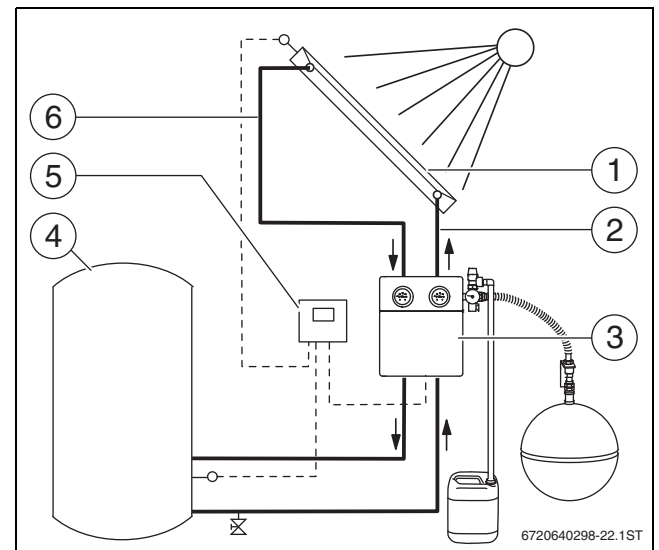
Een actueel volledig overzicht staat in de overzichtscatalogus en in de planningsdocument.

### 2.5 EG-conformiteitsverklaring

Dit product voldoet qua constructie en werking aan de Europese richtlijnen evenals aan de bijkomende nationale vereisten. De conformiteit wordt aangetoond door het CE-kenmerk. De conformiteitsverklaring kan worden opgevraagd bij de fabrikant (adres zie achterzijde).

### 2.6 Onderdelen en technische documenten

De thermische zonne-installatie is bedoeld voor de warmwatervoorziening en indien nodig ook als verwarmingsondersteuning. Deze bestaat uit verschillende componenten, die ook installatieinstructies bevatten. Aanvullende instructies kunnen in de accessoires aanwezig zijn.



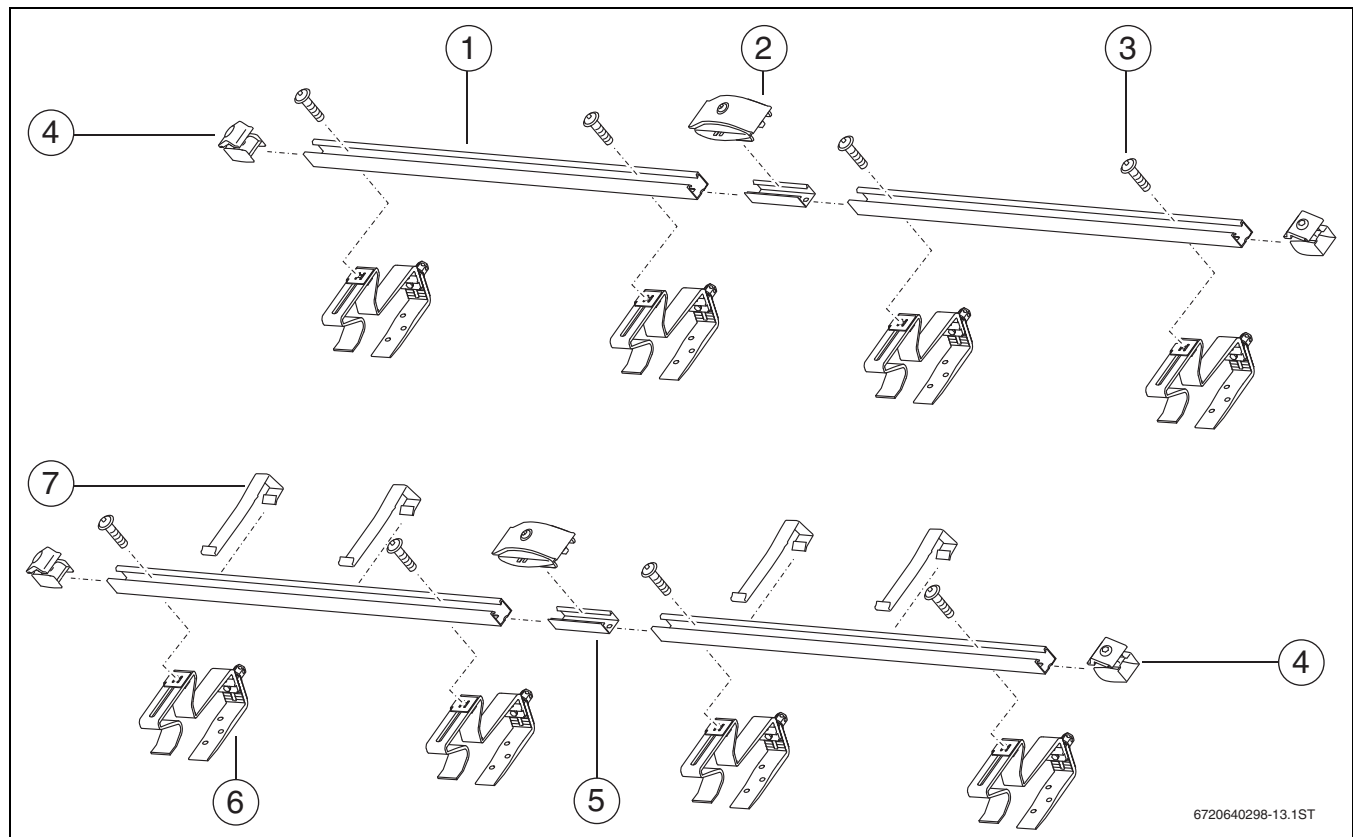
Afb. 4 Componenten van een zonne-installatie

- [1] Collector met collectorsensor boven
- [2] Leiding (retour)
- [3] Zonnestation met expansievat, temperatuur- en veiligheidsinrichtingen
- [4] Zonneboiler
- [5] Zonneregelaar
- [6] Leiding (aanvoer)

## 2.7 Leveringsomvang

► Controleer of de levering compleet en niet beschadigd is.

### 2.7.1 Montageset voor de collectoren



Afb. 5 Montageset voor 2 collectoren: 1 montageset basisuitvoering, 1 montageset uitbreiding en 2 montagesets voor dakpannen

#### Montageset basisuitvoering, per collectorrij en voor de eerste collector:

Pos.1	Profielrail	2 x
Pos.4	Enkelzijdige collectorspanner	4 x
Pos.7	Beveiliging tegen afglijden	2 x
Pos.3	Schroef M 8	4 x

Tabel 5

#### Montageset uitbreiding, per extra collector:

Pos.1	Profielrail	2 x
Pos.2	Dubbelzijdige collectorspanner	2 x
Pos.7	Beveiliging tegen afglijden	2 x
Pos.5	Steekverbinding	2 x
Pos.3	Schroef M 8	4 x

Tabel 6

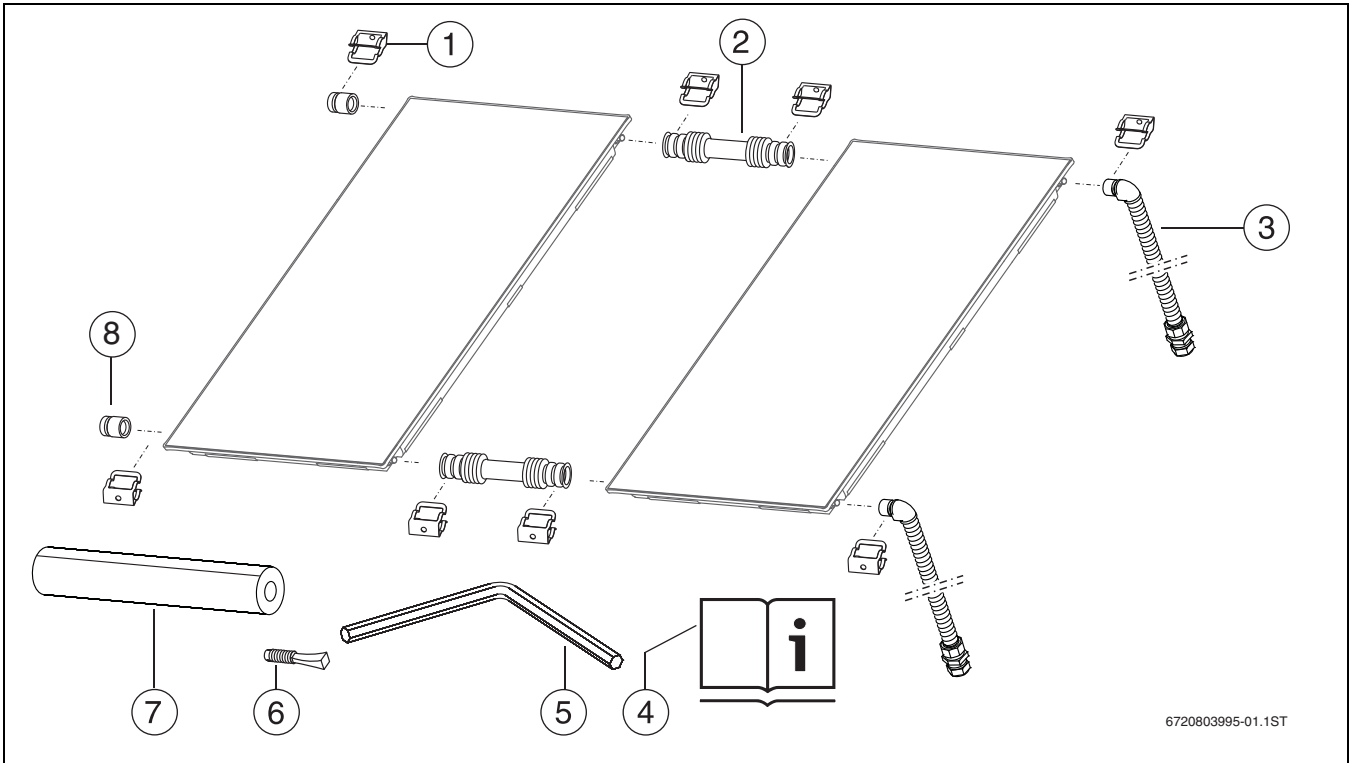
#### Montageset voor dakpannen<sup>1)</sup>, per collector:

Pos.6	Dakhaken instelbaar	4 x
-------	---------------------	-----

Tabel 7

1) Montagesets voor andere daken zijn in hoofdstuk 6 beschreven.

2.7.2 Aansluitset



6720803995-01.1ST

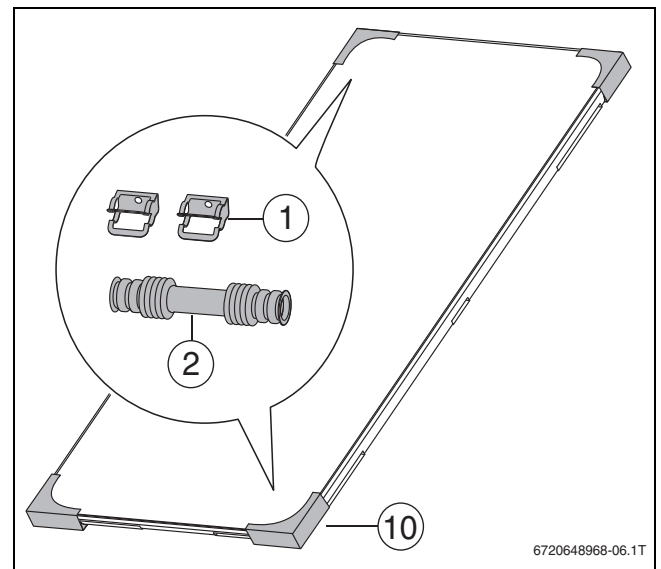
Afb. 6 1 aansluitset op het dak en 2 verbindingssets

Aansluitset voor een collectorveld:

Pos.1	Klemmen	2 x
Pos.3	Aansluitleiding (isolatie niet afgebeeld)	2 x
Pos.4	installatie- en onderhoudsinstructie	1 x
Pos.5	cyliinderkopschroef 5 mm	1 x
Pos.6	Plug voor dompelhuls (collectorsensor)	1 x
Pos.7	Isolatie voor ribbelbuisverbinder 710 mm	1 x
Pos.8	Dop	2 x

Tabel 8

2.7.3 Collector met 2 verbindingssets



6720648968-06.1T

Afb. 7 2 transportbeschermingshoeken bevatten ieder 1 verbindingsset (1 verbindingsset bevat 2 klemmen en 1 ribbelbuisverbinder)

Pos.1	Klemmen	4 x
Pos.2	Ribbelbuisverbinder	2 x
Pos.10	Transportbeschermingshoeken met verbindingsset	2 x

Tabel 9

### 3 Voorschriften

#### 3.1 Geldigheid van de voorschriften

- ▶ Gewijzigde voorschriften of aanvullingen aanhouden. Deze voorschriften gelden tevens op het tijdstip van de installatie.

#### 3.2 Normen, voorschriften, richtlijnen

- ▶ Voor de montage en het gebruik van de installatie de nationale en plaatselijke normen en richtlijnen aanhouden.

#### Voor Nederland gelden onder andere de volgende normen en voorschriften:

- Montage op de daken:
  - Bouwbesluit
  - NVN/EN 7250: Zonne-energiesystemen - Integratie in daken en gevels - Bouwkundige aspecten
- Aansluiten van thermische systemen
  - EN 12976: Thermische zonne-energiesystemen en componenten - Fabrieksmatig geproduceerde systemen
  - EN 12977: Thermische zonne-energiesystemen en componenten - Op maat gebouwde systemen
  - NEN 1006: Algemene voorschriften voor leidingwaterinstallaties

### 4 Transport



#### GEVAAR: Voor valpartijen!

- ▶ Gebruik geen ladder voor het transport op het dak, omdat het montagemateriaal en de collectoren zwaar en onhandig zijn.
- ▶ Bij alle werkzaamheden op het dak beveiligen tegen vallen.
- ▶ Wanneer geen onafhankelijk valbeveiliging aanwezig is, persoonlijke beschermingsuitrusting dragen.



#### WAARSCHUWING: Gevaar voor lichamelijk letsel door vallende delen!

- ▶ Collectoren en montagemateriaal tijdens het transport beveiligen tegen vallen.

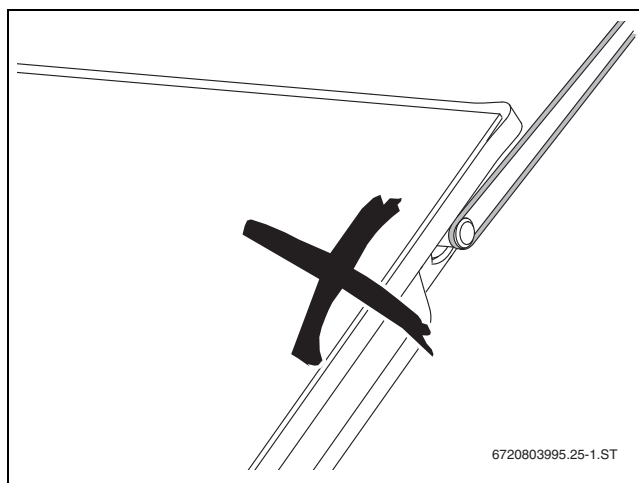


Twee van de vier transportbescherenhoeken van de collector bevatten belangrijke componenten (→ afb. 7, pagina 7).

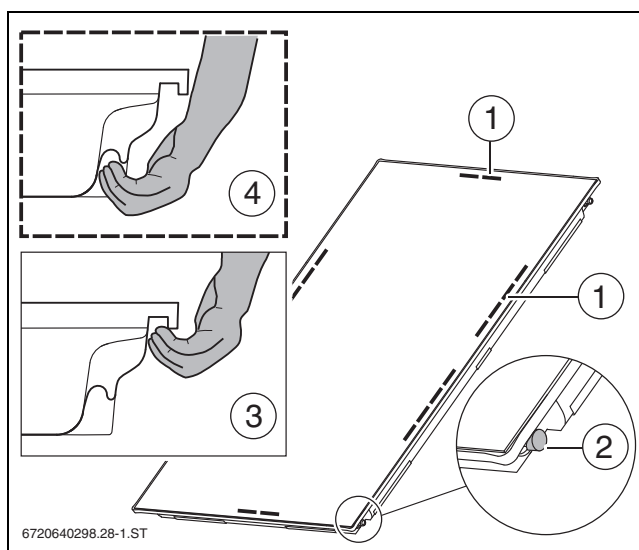


Alle gebruikte verpakkingsmaterialen zijn milieuvriendelijk en kunnen worden hergebruikt.

- ▶ Voer de transportverpakking af via milieuvriendelijke recyclingmethoden.



Afb. 8 Gebruik de collectoraansluitingen niet als transporthulpmiddel.



Afb. 9 Dragen collector

- [1] Grepen
- [2] Verwijder de dop pas op het dak
- [3] Collector dragen: collectorrand rondom
- [4] Collector dragen: grepen

- ▶ Om het transport van de collectoren en de montagematerialen te vergemakkelijken kunnen indien nodig de volgende hulpmiddelen worden gebruikt:

- Draagriem
- 3-punts zuignappen
- Bouwlift
- Bouwsteiger



## 5 Voor de montage

### 5.1 Algemene aanwijzingen



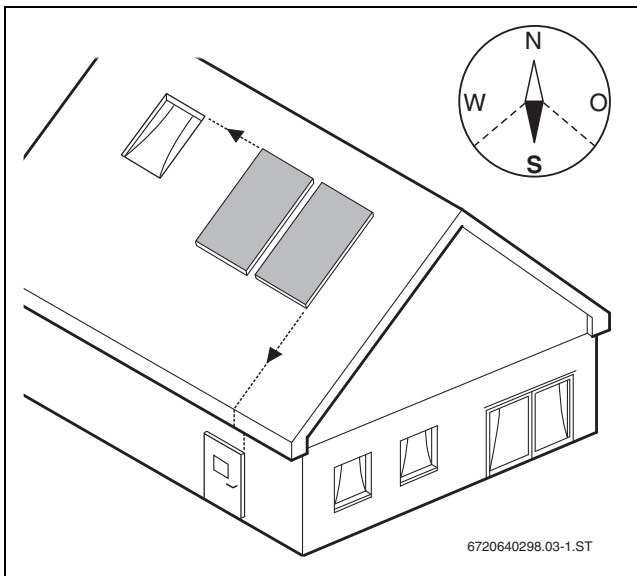
**WAARSCHUWING:** Wanneer de collector en het montagemateriaal langere tijd worden blootgesteld aan zonnestralen, bestaat verbrandingsgevaar aan deze delen.

- ▶ Persoonlijke beschermingsuitrusting dragen.
- ▶ Collector en montagemateriaal beschermen tegen zonnestralen.



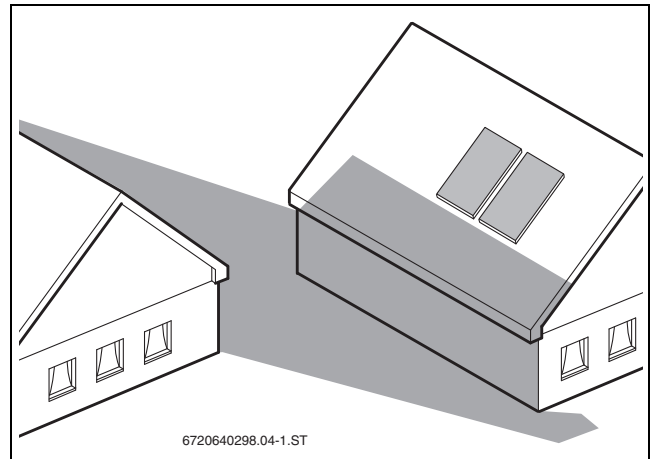
Aangezien dakdekkersbedrijven ervaring hebben met dakwerkzaamheden en gevaren door vallen, raden wij een samenwerking met deze bedrijven aan.

- ▶ Verzamel informatie over de bouwkundige omstandigheden en de lokale voorschriften.
- ▶ Collectoren optimaal op het dak opstellen. Hierbij vooral op het volgende letten:
  - Houd de benodigde ruimte op het dak aan (→ hoofdstuk 5.3).
  - Collectorveld zo zuidelijk mogelijk uitrichten (→ afb. 10).
  - Collectorveld zodanig uitrichten, dat het in lijn ligt met ramen, deuren enz. (→ afb. 10).
  - Mogelijke beschaduwning vermijden (→ afb. 11).
  - Let op de hydraulische koppeling op de leiding (→ hoofdstuk 5.2).



Afb. 10

- ▶ Voorkom beschaduwning van het collectorveld door andere gebouwen, bomen enz.



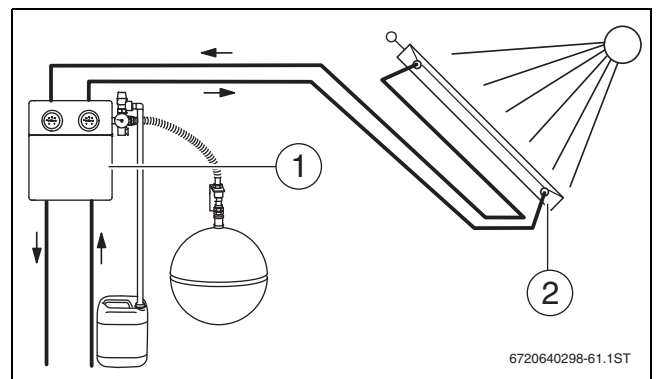
Afb. 11

### Zonnestation niet onder het collectorveld

In bepaalde gevallen kan het zonnestation [1] niet onder het collectorveld worden gemonteerd (bijv. bij dakverwarmingscentrales).

Om bij deze installaties oververhitting te voorkomen:

- ▶ Aanvoer eerst op hoogte van de collectorretouraansluiting [2] installeren. Daarna tot het zonnestation installeren.

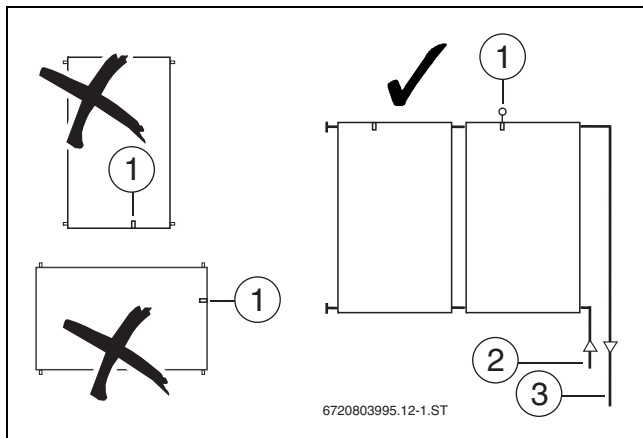


Afb. 12

## 5.2 Opstelling van de collectoren

### Toegestane opstelling en uitrichting

- Plan de installatie van de collectorsensorkabels zodanig in, dat de collectorsensor in de collector met de aangesloten aanvoer [3] kan worden gemonteerd.



Afb. 13

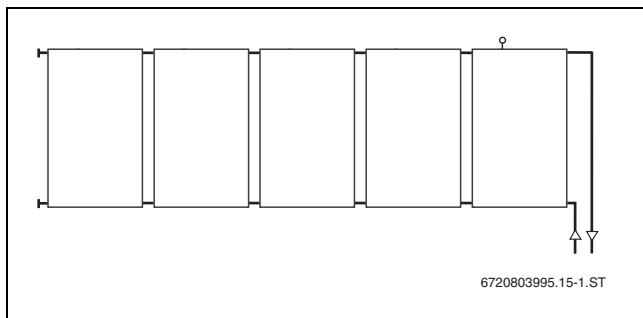
- [1] Collectorsensor in dompelhuis: altijd boven aan collector met de aangesloten aanvoer
- [2] Retour (van boiler)
- [3] Aanvoer (naar boiler)

### Serieschakeling



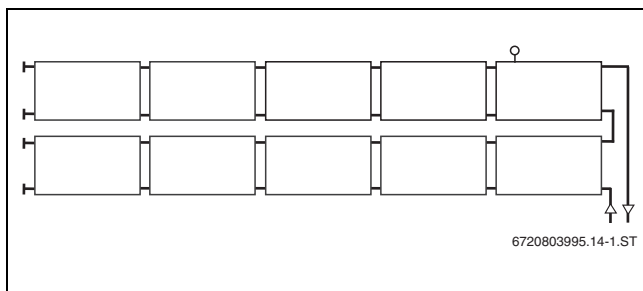
Als serieschakeling zijn maximaal 2 collectorrijen mogelijk.

- 1 rij, gelijkzijdige aansluiting: maximaal 5 collectoren.



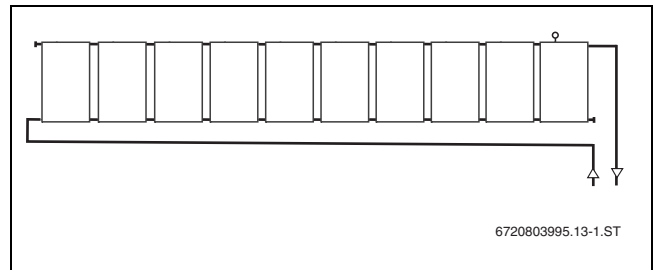
Afb. 14 Gelijkzijdige aansluiting rechts of links (1 rij)

- 2 rijen, gelijkzijdige aansluiting: maximaal 5 collectoren per rij.



Afb. 15 Gelijkzijdige aansluiting horizontale collectoren (2 rijen)

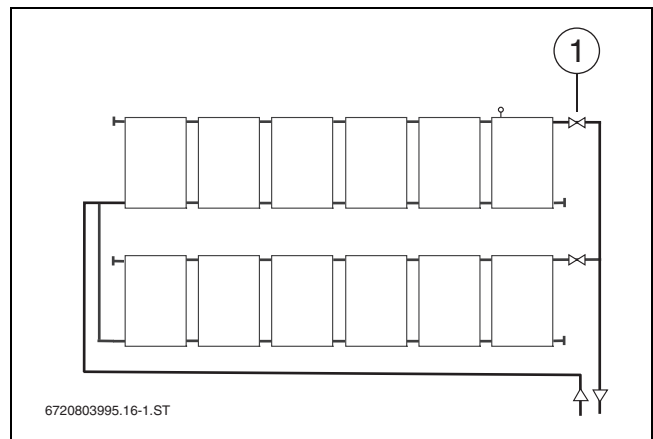
- 1 rij, wisselzijdige aansluiting: maximaal 10 collectoren.



Afb. 16 Wisselzijdige aansluiting (1 rij)

### Parallelschakeling

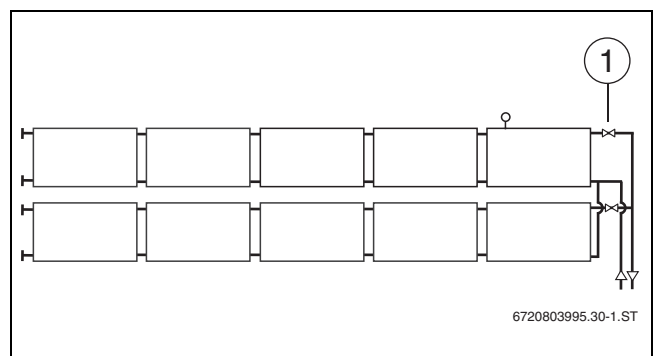
- Sluit meerrijige collectorvelden met meer dan 10 collectoren conform het Tichelmann-principe aan:
  - Het totaal van alle weerstanden (bijv. leidinglengten met dezelfde doorsnede) tussen de eerste en laatste aftakkingen moet gelijk zijn.
  - Het totaal van alle weerstanden (bijv. leidinglengten met dezelfde doorsnede) tussen de eerste en laatste aftakkingen moet gelijk zijn.
  - Het aantal collectoren van iedere rij moet gelijk zijn.



Afb. 17 Wisselzijdige aansluiting van een parallelschakeling

- [1] Afsluitventiel voor persvulling (iedere collectorrij afzonderlijk)

- 2 rijen, gelijkzijdige aansluiting: maximaal 5 collectoren per rij



Afb. 18 Gelijkzijdige aansluiting van een parallelschakeling

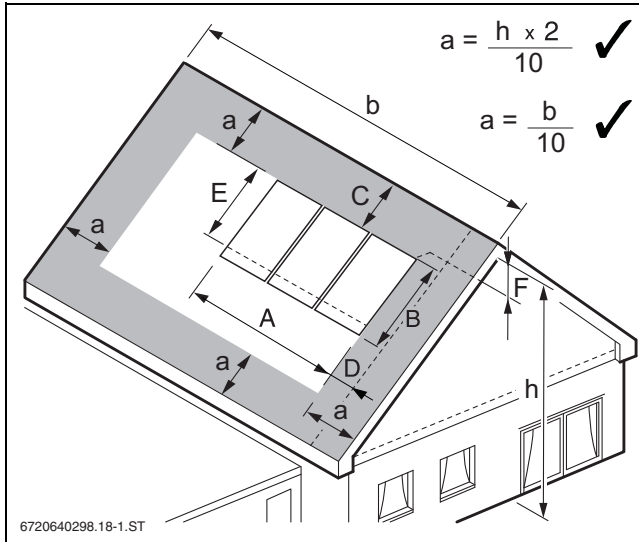
- [1] Afsluitventiel voor persvulling (iedere collectorrij afzonderlijk)

### 5.3 Benodigde ruimte op het dak



**GEVAAR:** Levensgevaar door collectoren, die niet bestand zijn tegen de wind- en stromingspieken.

- ▶ Minimale afstand tot de rand van het dak aanhouden (maat a).



Afb. 19

- **Maat a:** beide formules zijn mogelijk. De kleinere waarde kan worden gebruikt.
- **Maat A en B:** → tab. 10
- **Maat C:** minimaal twee rijen dakpannen tot de nok/schoorsteen.
- **Maat D:** minimaal 0,5 m voor de aanvoer rechts of links naast het collectorveld.
- **Maat E:** komt overeen met 1,9 m (type horizontaal: 1,0 m) en is de minimumafstand van bovenkant collector tot de onderste profielrail, die eerst wordt gemonteerd.
- **Maat F:** wanneer een ontlufter op het dak nodig is, minimaal 0,4 m voor de aanvoer.

Aantal collectoren				
	Maat A	Maat B	Maat A	Maat B
1	1,18 m	2,17 m	2,17 m	1,18 m
2	2,38 m	2,17 m	4,37 m	1,18 m
3	3,58 m	2,17 m	6,56 m	1,18 m
4	4,78 m	2,17 m	8,76 m	1,18 m
5	5,98 m	2,17 m	10,95 m	1,18 m
6	7,18 m	2,17 m	13,15 m	1,18 m
7	8,38 m	2,17 m	15,34 m	1,18 m
8	9,58 m	2,17 m	17,54 m	1,18 m
9	10,78 m	2,17 m	19,73 m	1,18 m
10	11,98 m	2,17 m	21,93 m	1,18 m

Tabel 10 Benodigde ruimte voor type verticaal en horizontaal

### 5.4 Beveiliging tegen blikseminslag

- ▶ Conform de regionale voorschriften controleren, of een bliksembeveiligingsinstallatie nodig is.

Vaak wordt een bliksembeveiliging bijv. voor gebouwen voorgeschreven, die hoger zijn dan 20 m.

- ▶ Installatie van een bliksembeveiliging laten uitvoeren door een elektrotechnisch installateur.
- ▶ Wanneer een bliksembeveiligingsinstallatie aanwezig is, de koppeling van de zonne-installatie op dit systeem controleren.

### 5.5 Benodigde gereedschappen en materialen

- Steeksleutel 27 en 30 mm voor de aansluiting van de leiding
- Steeksleutel 24 en 37 voor de verbindingset (2 rijen, accessoires)
- Steeksleutel 19 mm voor stokschroeven
- Houtboor Ø 6 mm en metaalboor 13 mm voor stokschroeven
- Haakse slijper bij bedekking met leipannen
- Waterpas
- Metselkoord
- Ontluchttingspan of antennedoorgangen
- Materiaal voor isolatie van de leidingen



Voor de montage van de montageset en de aansluitset is alleen de inbussleutel 5 mm van de aansluitset nodig.

### 5.6 Montagevolgorde

1. Bepaal de afstanden voor dakverbindingen.
2. Monteer de dakverbindingen.
3. Monteer de profielrail en de afglijbeveiliging.
4. Monteer de collectoren en collectorsensoren.
5. Sluit de leidingen aan op de collectoren.

## 6 Montage van de dakbevestiging



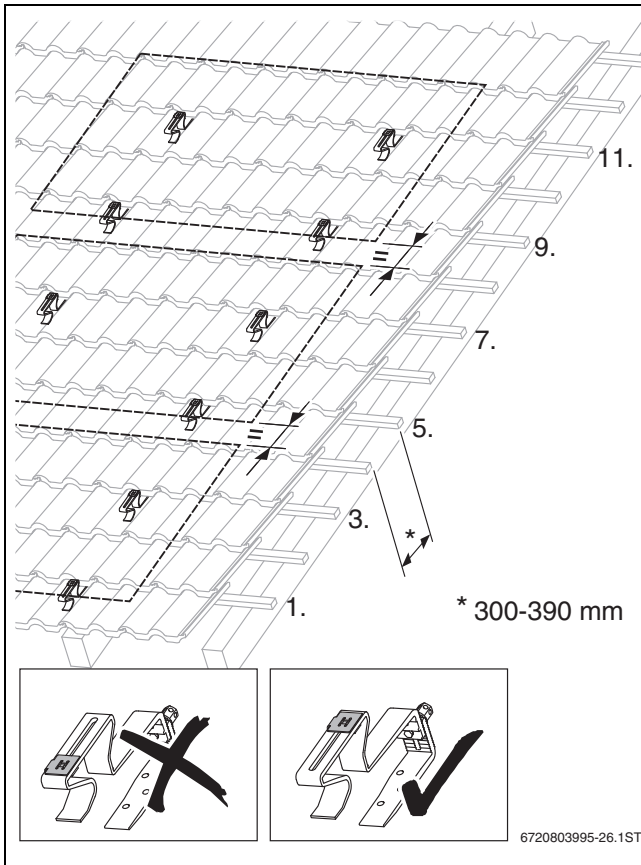
**GEVAAR:** Voor valpartijen!

- ▶ Bij alle werkzaamheden op het dak beveiligen tegen vallen.
- ▶ Wanneer geen onafhankelijk valbeveiliging aanwezig is, persoonlijke beschermingsuitrusting dragen.

Afhankelijk van de dakbedekking wordt de dakverbinding met verschillende dakhaken of stokschroeven uitgevoerd.

- ▶ Voor een betere begaanbaarheid van het dak een dakdekkerladder gebruiken en/of afzonderlijke dakpannen omhoog schuiven.
- ▶ Gebroken dakpannen, leipannen, platen enz. verwijderen en vervangen.

## 6.1 Drie horizontale collectoren boven elkaar



Afb. 20 Afstanden van de dakhaken bij 3 horizontale collectoren

## 6.2 Afstanden bepalen



Bij daken met dakpannen bepalen de golfdalen, bij daken met golfplaten de golfhoogten de werkelijke afstand tussen de dakhaken/stokschroeven.

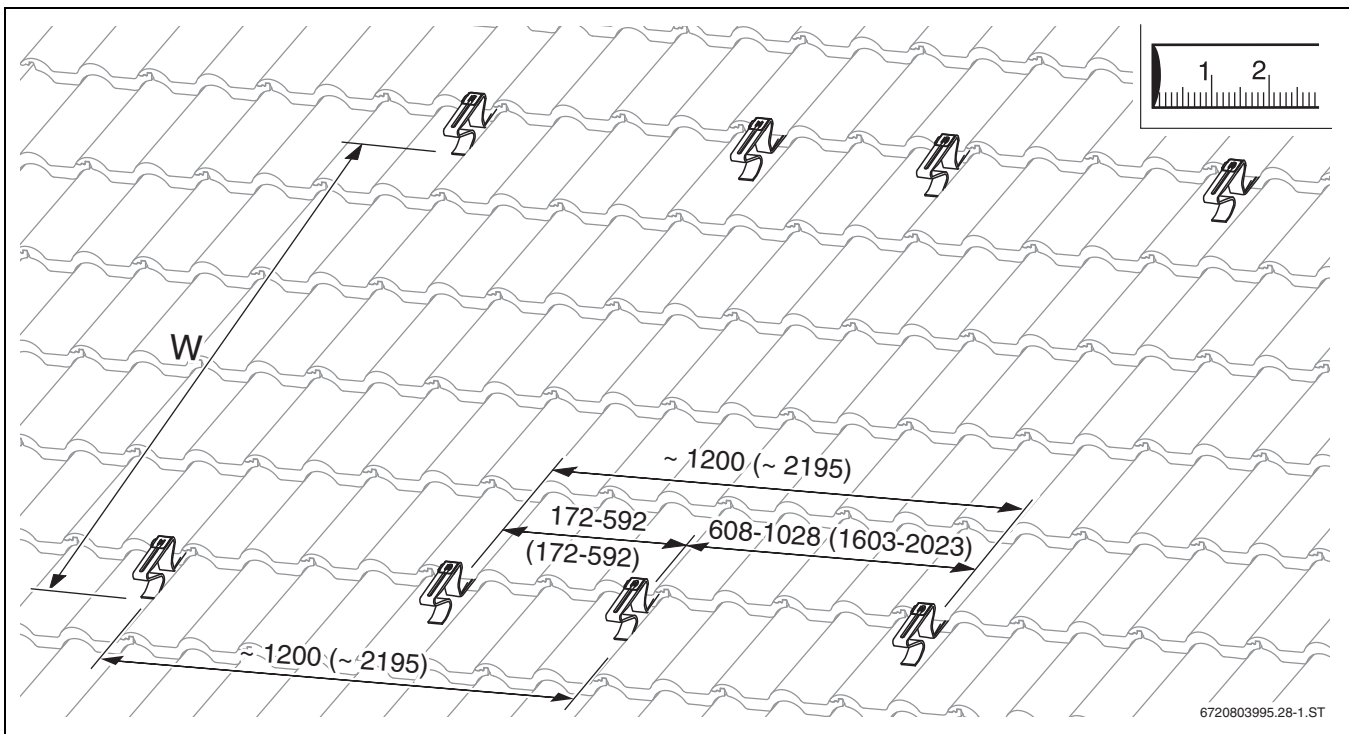


De horizontale montage is enkel mogelijk bij een afstand tussen de daklatten van max. 420 mm.

► Dakhaakposities vastleggen en op het dak aantekenen (→ afb. 21).

Collectortype	Maat W		
	Verticaal	1515-1880	1610-1800
Horizontaal	590-900	685-805	685-805

Tabel 11 Maten in mm



Afb. 21 Dakhaken voor twee collectoren (maten tussen haakjes hebben betrekking op horizontale collectoren; maten in mm)

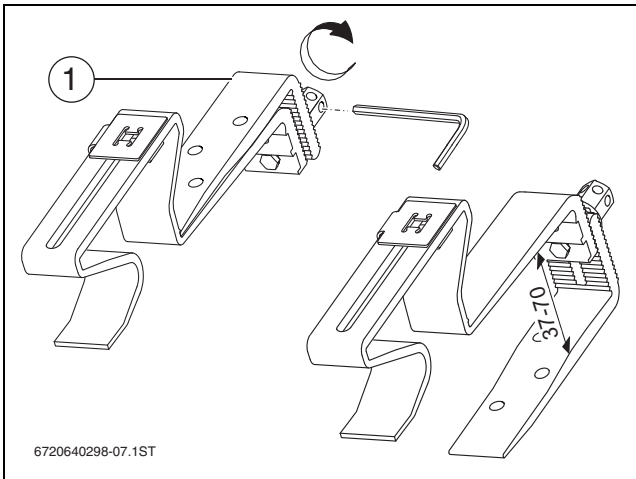
### 6.3 Monteren van dakhaken bij dakpannen



**WAARSCHUWING:** Schade aan de installatie door naderhand losraken van de lange moer op de dakhaak. Bij het vastdraaien van de moer wordt een borging geactiveerd.

▶ Wanneer de lange moer meer dan eenmaal wordt losgemaakt, bouwzijdig het schroefdraad borgen (bijv. met geschikte lijmstof).

- ▶ Draai de moer met inbusleutel 5 mm los, om het onderstuk van de dakhaak [1] te draaien of om te zetten.
- ▶ Gebruik de dakhaak als keperverankering (→ afb. 26) wanneer de dakpan- en panlatdikte samen meer zijn dan 70 mm.

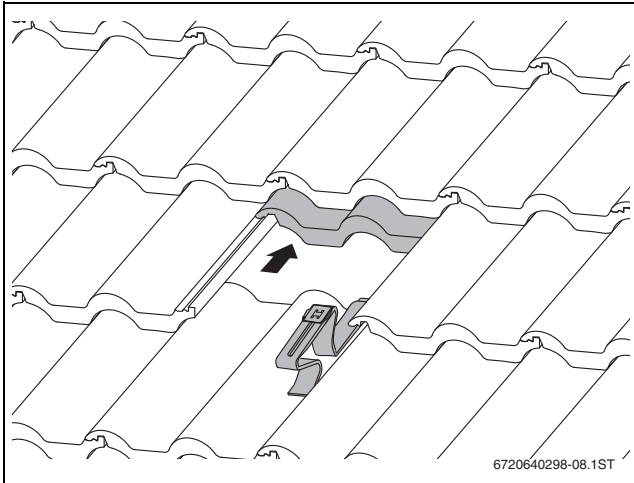


6720640298-07.1ST

Afb. 22 Verdraaien onderstuk dakhaak, maten in mm

#### Dakhaak aan daklat hangen

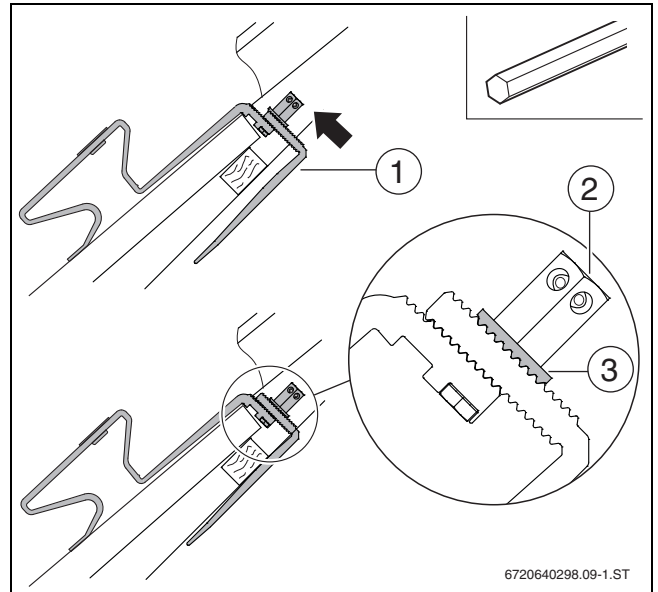
- ▶ Schuif bij de dakhaakpositie een dakpan omhoog.



6720640298-08.1ST

Afb. 23 Ingehangen dakhaken

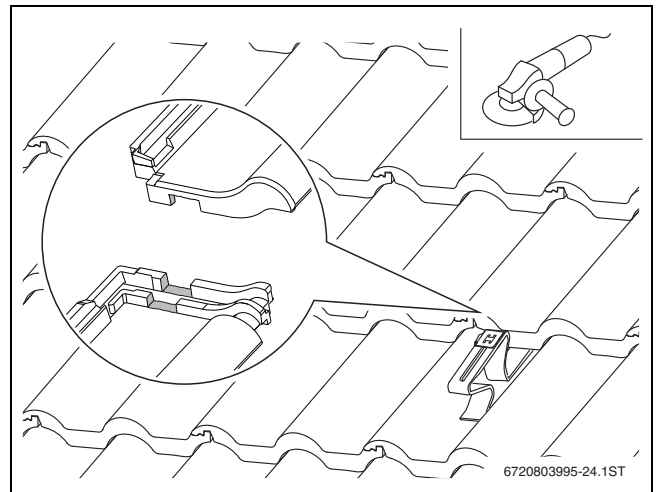
- ▶ Plaats de dakhaak in het golfdal en hang deze aan de panlat.
- ▶ Schuif het onderstuk van de dakhaak [1] tot aan de panlat omhoog.
- ▶ Draai de moer [2] vast, wanneer de vertande vulring [3] in de vertanding van het onderstuk van de dakhaak grijpt.



6720640298.09-1.ST

Afb. 24

- ▶ Verwijder het steunpunt van de dakpan voorzichtig, zodat geen vlieg-sneeuw kan binnendringen.



6720803995-24.1ST

Afb. 25 Geprofileerde dakpan

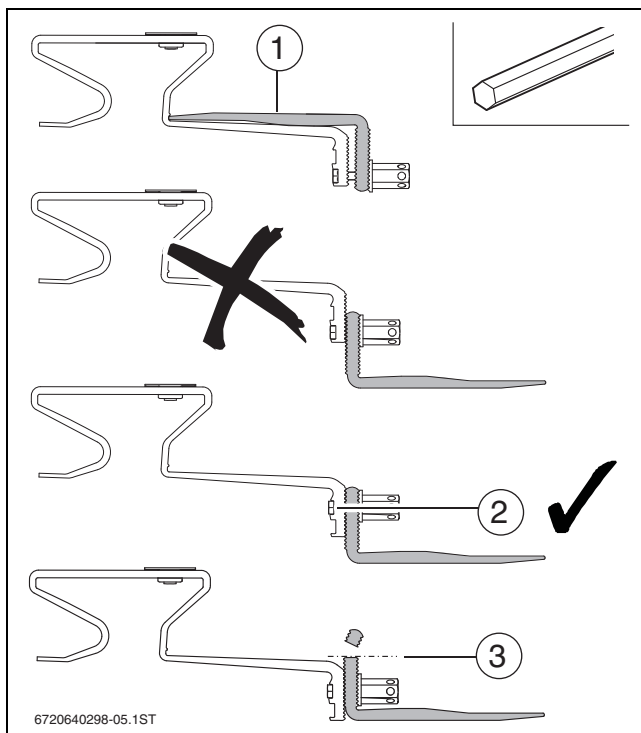
### Monteren dakhaak als keperverankering



**WAARSCHUWING:** Schade aan de installatie door breuk van de dakhaak!

- ▶ Steek het onderstuk van de dakhaak in het bovenste gat.

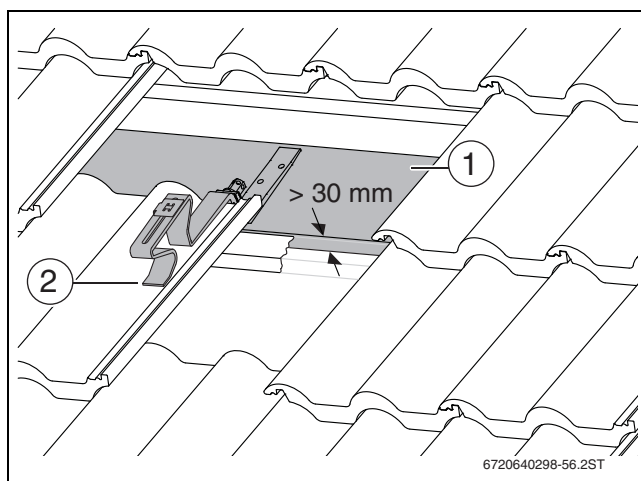
- ▶ Steek het onderstuk van de dakhaak [1] in het bovenste gat [2]. Draai de moer nog niet vast.



Afb. 26

- [1] Onderstuk dakhaak
- [2] Gebruik het bovenste gat
- [3] Inkorten, indien nodig

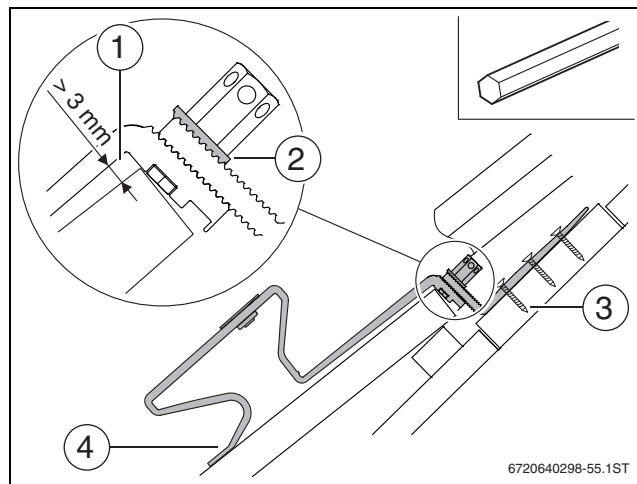
- ▶ Bevestig indien nodig op de spanten voldoende draagkrachtige planken [1] (minimale dikte: 30 mm). Verwijder indien nodig in dit gebied de tegenlatten.
- ▶ Plaats de ondersteuning voor [2] zodanig op de dakpannen, dat de ondersteuning bij belasting in een golfdal aanligt.



Afb. 27 Bevestig de keperverankering op de plank.

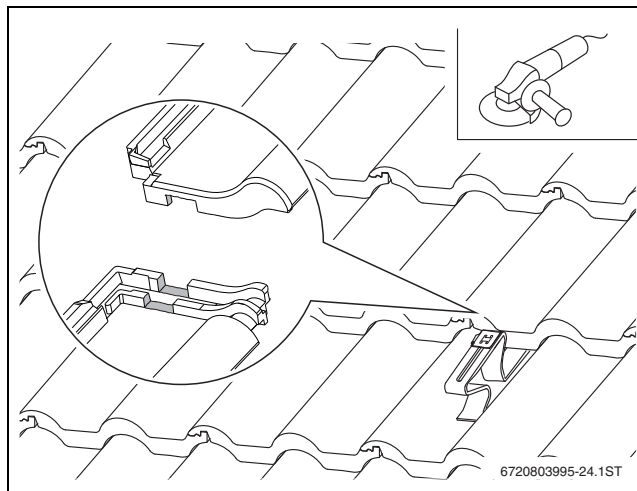
De dakhaak heeft aan de bovenkant van de dakpan enige speling nodig [1].

- ▶ Pas indien nodig de dakpan aan de bovenkant aan.
- ▶ Om te zorgen dat de dakhaak aan de voorkant op de dakpan aanligt [4], de dakhaak indien nodig aan het onderstuk met planken opvullen.
- ▶ Draai de moer vast, wanneer de vertande vulring [2] in de vertanding van het onderstuk van de dakhaak grijpt.
- ▶ Bevestig het onderstuk met drie lokale, geschikte schroeven op de spanten [3] (planken).



Afb. 28

- ▶ Verwijder het steunpunt van de dakpan voorzichtig, zodat geen vlieg-sneeuw kan binnendringen.



Afb. 29 Geprofileerde dakpan

#### 6.4 Monteer de dakhaken bij beverstaartpannen



**OPMERKING:** Daklekkage door verkeerd werken!

- ▶ Laat u bij montage door een dakdekker adviseren.



**WAARSCHUWING:** Schade aan de installatie door naderhand losraken van de lange moer op de dakhaak. Bij het vastdraaien van de moer wordt een borging geactiveerd.

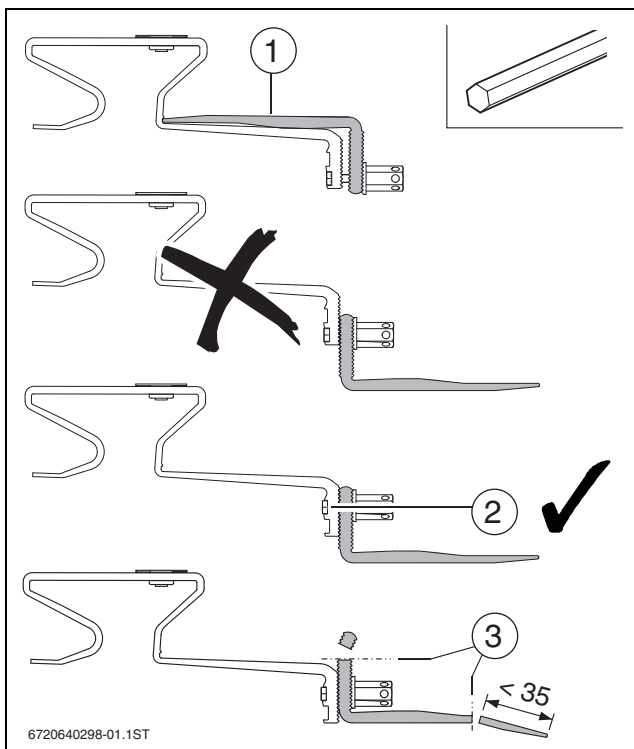
- ▶ Wanneer de lange moer meer dan eenmaal wordt losgemaakt, bouwzijdig het schroefdraad borgen (bijv. met geschikte lijmstof).



**WAARSCHUWING:** Schade aan de installatie door breuk van de dakhaak!

- ▶ Steek het onderstuk van de dakhaak in het bovenste gat.

- ▶ Steek het onderstuk van de dakhaak [1] in het bovenste gat van de dakhaak [2]. Draai de moer nog niet vast.



Afb. 30

- [1] Onderstuk dakhaak
- [2] Gebruik het bovenste gat
- [3] Inkorten, indien nodig

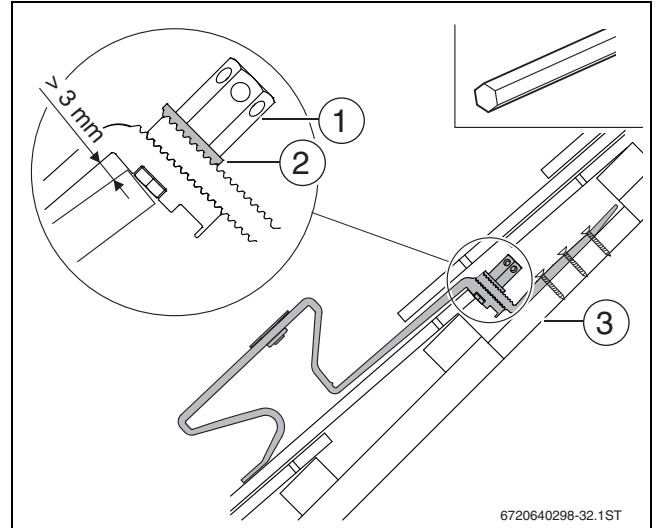
- ▶ Bevestig indien nodig op de spanten voldoende draagkrachtige planken [3]. Verwijder indien nodig in dit gebied de tegenlatten.



**OPMERKING:** Daklekkage door verkeerd geplaatste dakhaken!

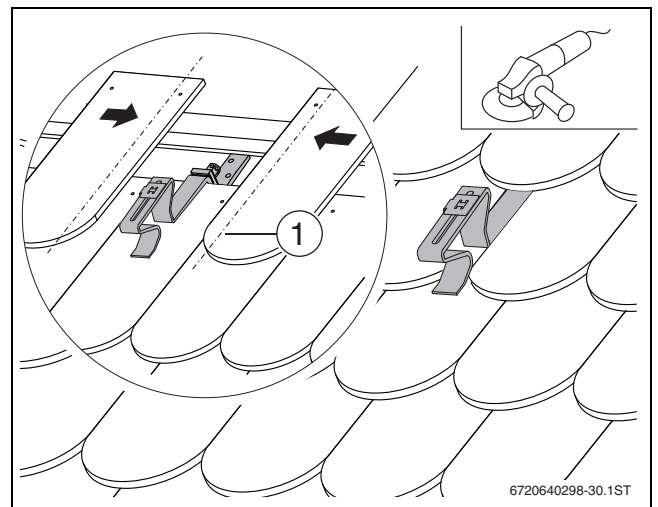
- ▶ Plaats de dakhaken midden op de dakpan. Het ondersteuk ligt daarbij op de spanten (planken).

- ▶ Draai de moer [1] vast, wanneer de vertande vulring [2] in de vertanding van het ondersteuk van de dakhaak grijpt.
- ▶ Onderstuk dakhaak met drie lokale, geschikte schroeven bevestigen.



Afb. 31

- ▶ Aanliggende leipannen bijzagen (stippellijn [1]).



Afb. 32

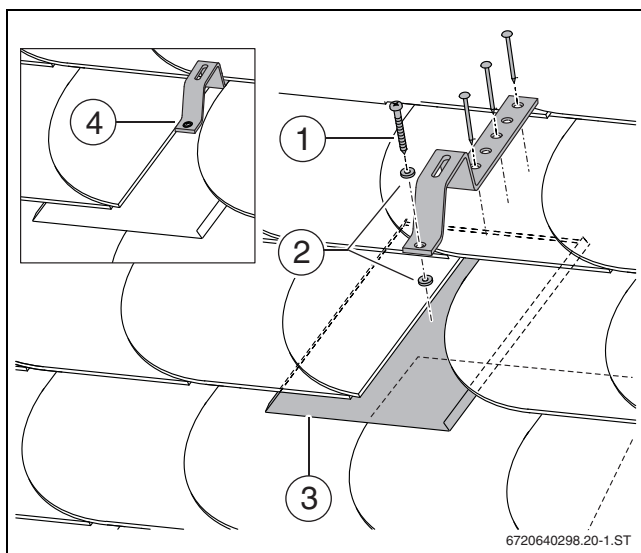
## 6.5 Speciale dakhaken bij leipannen/leiplaten monteren



**OPMERKING:** Daklekkage door verkeerd werken!

- ▶ Laat de montage op daken met leipannen/leiplaten uitvoeren door een dakdekker.

- ▶ Monteer voor een waterdichte montage plaatselijk een plaat [3] onder de speciale dakhaken.
- ▶ Monteer de speciale dakhaken voor met de afdichtingen [2] en de schroef [1].
- ▶ Bevestig de speciale haken achter voldoende op de dakondergrond.



Afb. 33 Voorbeeld afdichting

- [1] Schroef (op montageplaats)
- [2] Afdichtingen (op montageplaats)
- [3] Plaat (op montageplaats)
- [4] Gemonteerde speciale dakhaken

## 6.6 Monteer stokschroeven bij metalen dak.



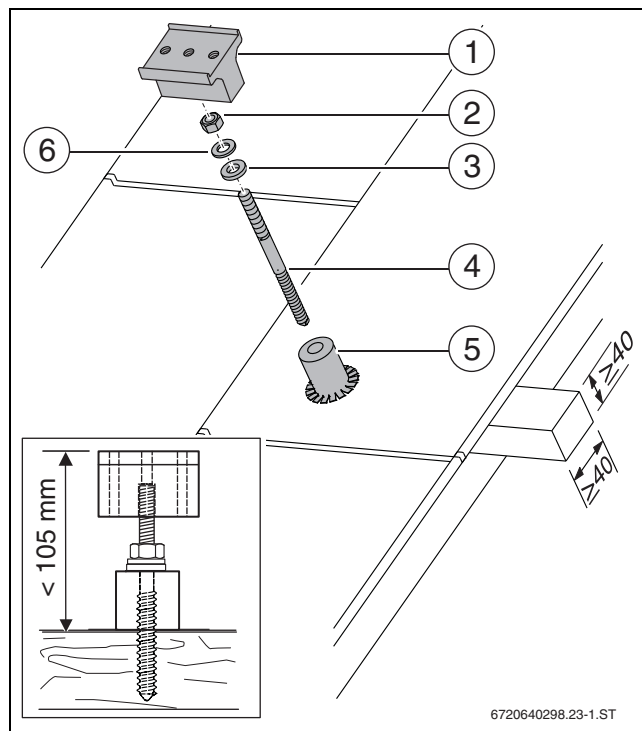
**OPMERKING:** Daklekkage door verkeerd werken!

- ▶ Laat de montage op metalen daken uitvoeren door een dakdekker.

- ▶ Soldeer voor de stokschroeven bouwzijdig hulzen voor het metalen dak. Daardoor wordt de dakdichtheid gewaarborgd.



De stokschroeven worden net zo gemonteerd als bij het golfplaten dak (→ hoofdstuk 6.7, pagina 17).



Afb. 34

- [1] Bevestigingsdraag
- [2] Moer M12
- [3] Afdichtingschijf
- [4] Zelftappende schroef M12
- [5] Huls (op de montageplaats)
- [6] Onderlegplaat



## 6.7 Monteer stokschroeven bij golfplaten



**GEVAAR:** Levensgevaar door inademen van asbesthoudende vezels!

- ▶ Houd de nationale regelgeving in de omgang met asbest aan.
- ▶ Draag persoonlijke beschermingsuitrusting (bijv. adembeschermingstoestel).

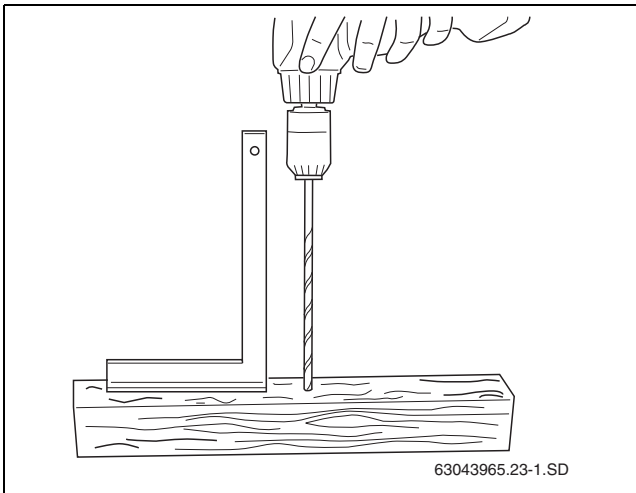


**OPMERKING:** Schade aan de installatie door een onderconstructie die onvoldoende dragend is.

- ▶ Voor de stokschroeven zijn houten balken van min. 40 × 40 mm nodig.

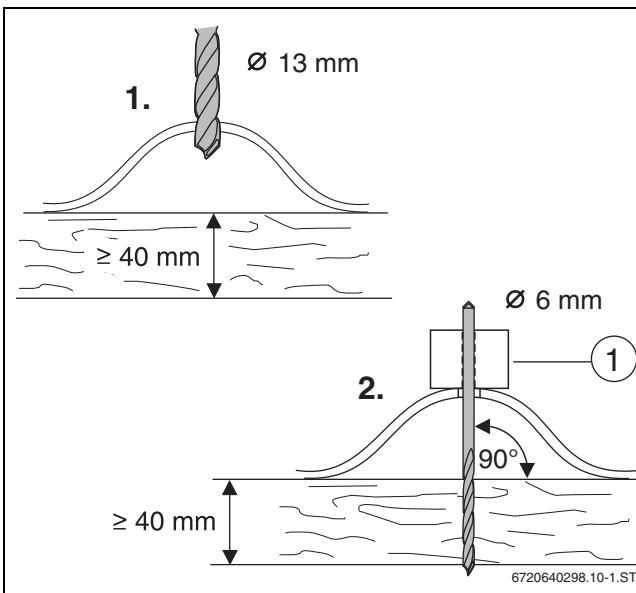


Wij adviseren een boorsjabloon te maken om exact verticaal boren mogelijk te maken.



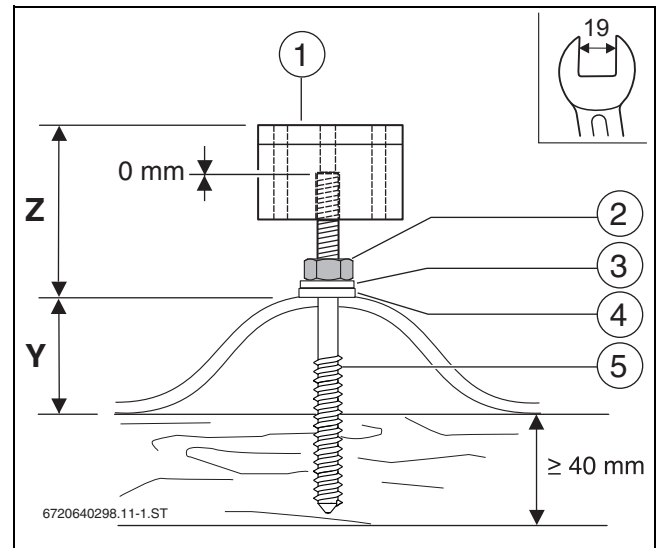
Afb. 35 Boorsjabloon opmaken

1. Met metalen boor  $\varnothing$  13 mm op de golfberg door de golfplaat boren. Niet echter in het hout daaronder!
2. Boor met de houtboor  $\varnothing$  6 mm exact verticaal door het boorsjabloon [1] en de onderconstructie.



Afb. 36

- ▶ Draai de voorgemonteerde stokschroef met steeksleutel 19 mm zo ver in, tot maat Z ( $\rightarrow$  tab. 12) is bereikt ( $\rightarrow$  afb. 37).
- ▶ Draai de moer [2] zo ver vast tot het afdichtingsplaatje [4] helemaal op de golfplaat aanligt.



Afb. 37 Gemonteerde stokschroef met bevestigingsschraag

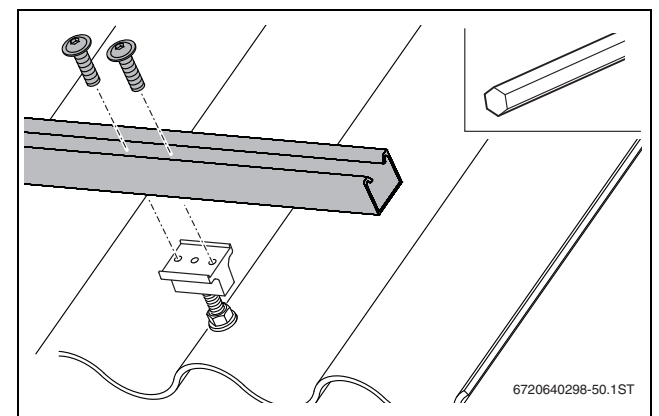
- [1] Bevestigingsschraag
- [2] Moer M12
- [3] Onderlegplaat
- [4] Afdichtingschijf
- [5] Zelftappende schroef M12

Hoogte golf, maat Y	Maat Z
35 mm	70 mm
40 mm	65 mm
45 mm	60 mm
50 mm	55 mm
55 mm	50 mm
60 mm	45 mm

Tabel 12

De profielrails mogen niet doorhangen.

- ▶ Vul indien nodig de profielrails via de bevestigingsschraag.
- ▶ Bevestig de profielrails telkens met twee schroeven.



Afb. 38

Ga verder met "profielrails uitlijnen" ( $\rightarrow$  pagina 18).

## 7 Montage van de accessoires voor hogere lasten

Door de montage van extra dakhaken en rails kan het montagesysteem voor de verticale collector hogere lasten opnemen (→ hoofdstuk 2.3, pagina 5).

Als voorbeeld wordt de montage op een dak met dakpannen getoond.

### Leveringsomvang per collector:

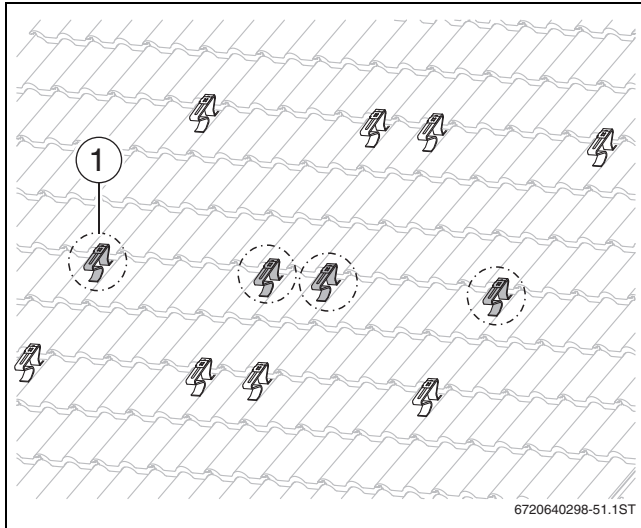
Dakverbinding (bijv. dakhaken)	2 x
Sneeuwlastprofiel	2 x
Profielrail	1 x

Tabel 13

Bovendien zijn collectorspanners (een- en tweezijdig) voor de extra profielrails meegeleverd.

### 7.1 Monteren extra dakhaken

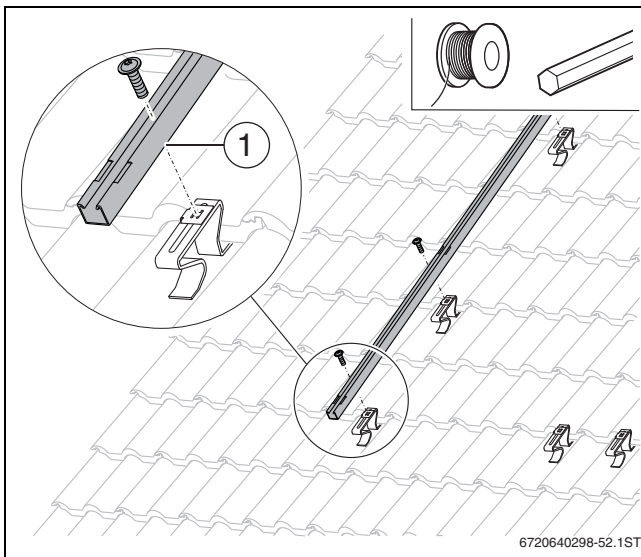
- ▶ Bevestig extra dakhaken [1] indien mogelijk in het midden tussen de reeds gemonteerde bovenste en onderste dakhaken.



Afb. 39 Extra dakhaken voor twee collectoren naast elkaar

### 7.2 Monteren sneeuwlastprofiel

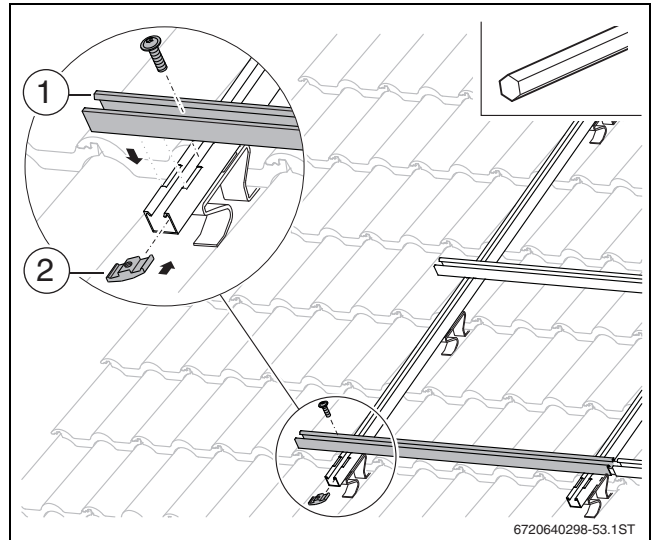
- ▶ Plaats het sneeuwlastprofiel [1] op de dakhaken en schroef deze handvast met schroef M8.
- ▶ Richt de sneeuwlastprofielen onderling horizontaal in één lijn uit (gebruik een metselkoord). Draai daarna de schroeven vast.



Afb. 40

### 7.3 Profielrails monteren

- ▶ Verbinden profielrails (→ afb. 42).
- ▶ Plaats de profielrails [1] in de inkervingen van de sneeuwlastprofielen en schroef deze handvast met de aluminium moer [2].



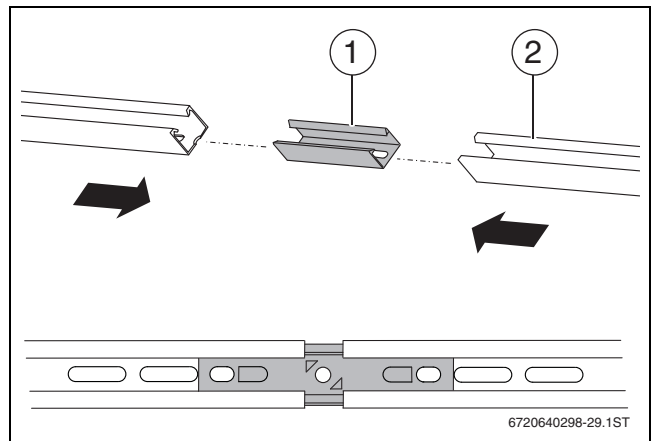
Afb. 41

Ga verder met "profielrails uitlijnen" (→ pagina 19).

## 8 Montage van de profielrails

### 8.1 Profielrails verbinden

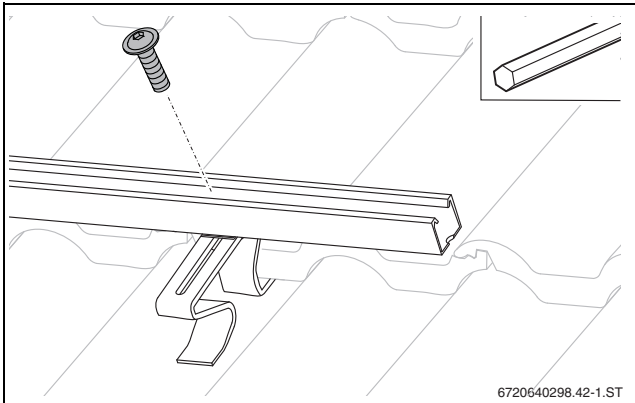
- ▶ Schuif de profielrails [2] op de steekverbinders [1], tot deze vastklikken.



Afb. 42

### 8.2 Profielrails monteren

- ▶ Verbindt de profielrails zo ver mogelijk boven in het sleufgat van de dakhaak met schroef M8.
- Draai de schroef vast, wanneer de profielrails is uitgelijnd.



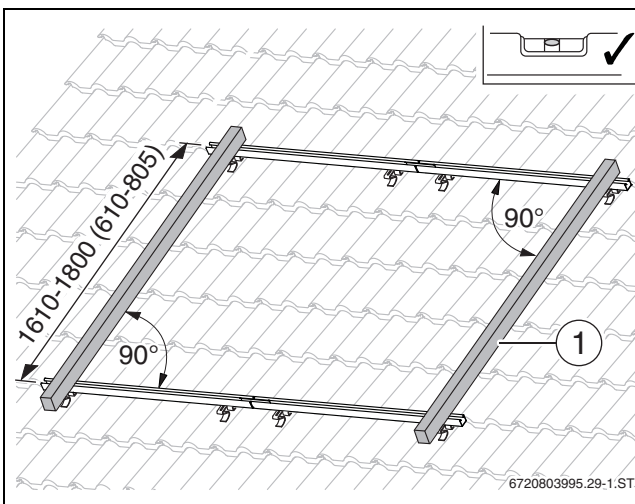
Afb. 43

### 8.3 Profielrails uitrichten



Voor de aansluitende collectormontage is het van belang, dat de profielrails exact zijn gepositioneerd.

- ▶ Positioneer de profielrails horizontaal en met de opgegeven afstand. Gebruik een waterpas.
- ▶ Positioneer de bovenste en onderste profielrails aan de zijkant in lijn t.o.v. elkaar.
- ▶ Controleer de haaksheid. Meet de diagonaal of plaats bijv. een panlat [1] aan de uiteinden van de profielrails.
- ▶ Schroeven M8 vastdraaien.

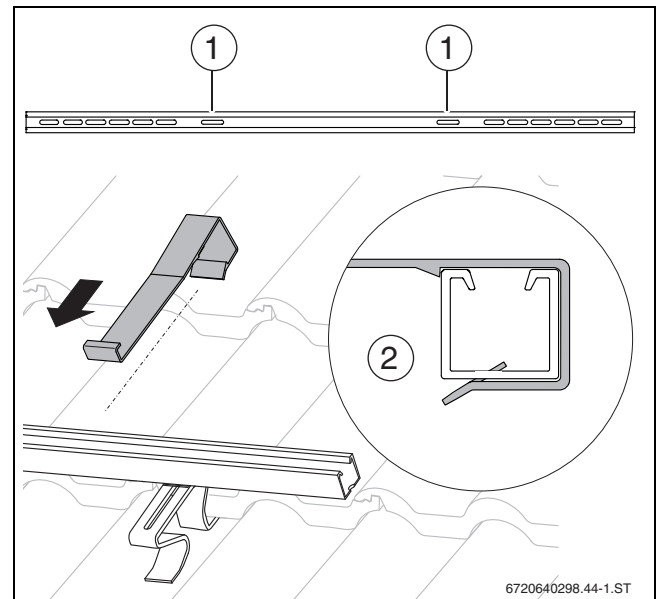


Afb. 44 Waarde tussen haakjes geldt voor collectortype horizontaal (maten in mm)

### 8.4 Beveiliging tegen afglijden monteren.

Gebruik de beide inwendige sleufgaten [1] voor de montage van de beide afglijbeveiligingen.

- ▶ Schuif de afglijbeveiliging over de profielrails en laat deze in het sleufgat borgen [2].



Afb. 45

## 9 Montage van de collectoren



**GEVAAR:** Voor valpartijen!

- ▶ Montage op het dak uitvoeren met minimaal 2 personen.



**WAARSCHUWING:** Gevaar voor lichamelijk letsel door vallende collectoren!

- ▶ Beveilig de collectoren tijdens het transport en de montage tegen vallen.
- ▶ Controleer na voltooiing van de montage of de montage en de collectoren goed zijn bevestigd.

### 9.1 Collectormontage op de begane grond voorbereiden

- ▶ Houd de instructies uit hoofdstuk 5.2 (pagina 10) aan betreffende de opstelling van de collectoren.

Als voorbeeld wordt hierna de aanvoer en retour aan de rechter collectorzijde getoond en de eerste collector rechts gemonteerd.



Ook de verbodingsset (accessoires) voor twee collectorijen kan op de grond worden voormonteerd (→ hoofdstuk 10.3, pagina 25).

## 9.1.1 Monteren dop

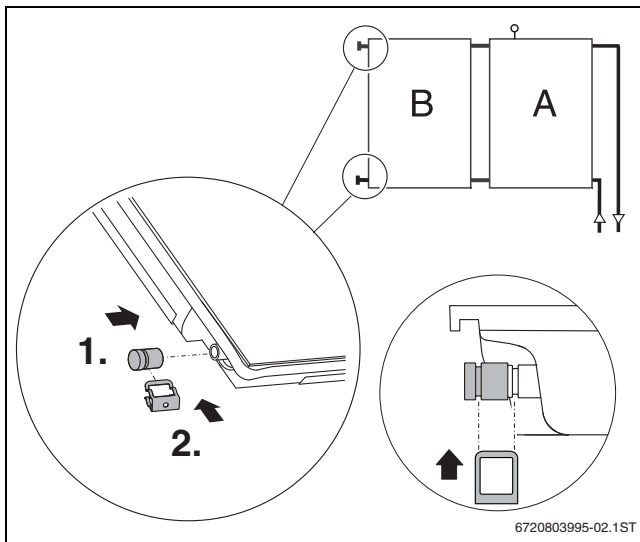


**WAARSCHUWING:** Gevaar voor lichamelijk letsel door niet geborgde doppen!

► Waarborg, dat iedere dop met een klem is geborgd.

► Verwijder de beschermdoppen van de collectoraansluitingen.

1. Schuif de dop met de O-ringen op de collectoraansluiting.
2. Schuif de klemmen voor het borgen van de aansluiting over de doppen en de collectoraansluitingen. Controleer de correcte positie van de klemmen.



Afb. 46

## 9.1.2 Verbindingsset monteren

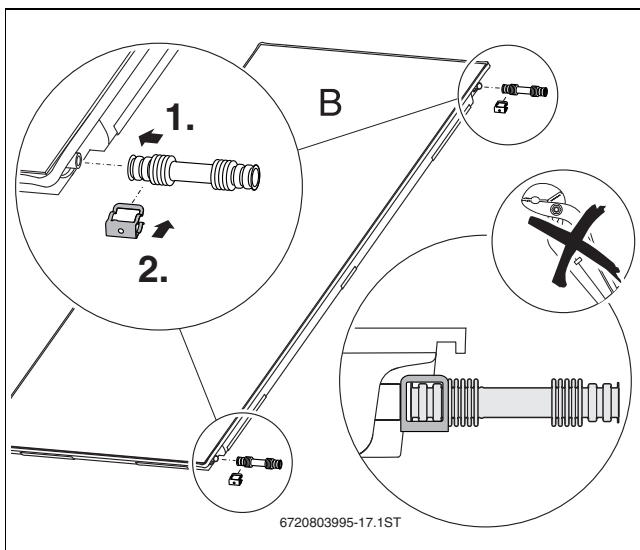
- Neem de verbindingsset uit de transportbescherموeken.
- Verwijder de beschermdoppen van de collectoraansluitingen.



**OPMERKING:** Schade aan de collector en lekkage door beschadigde ribbelbuisverbinders.

► Gebruik geen gereedschappen (bijv. tangen) bij de montage.

1. Plaats de ribbelbuisverbinder op de collectoraansluiting.
2. Schuif de klem voor borging van de aansluiting over de ribbelbuisverbinder en de collectoraansluiting.



Afb. 47 Verbindingsset op de tweede en alle verdere collectoren.

## 9.2 Collectoren bevestigen



**WAARSCHUWING:** Gevaar voor lichamelijk letsel door vallende collectoren.

► Waarborg dat de montage-openingen in de behuizing vrij zijn van beschadigingen en vrij toegankelijk zijn.



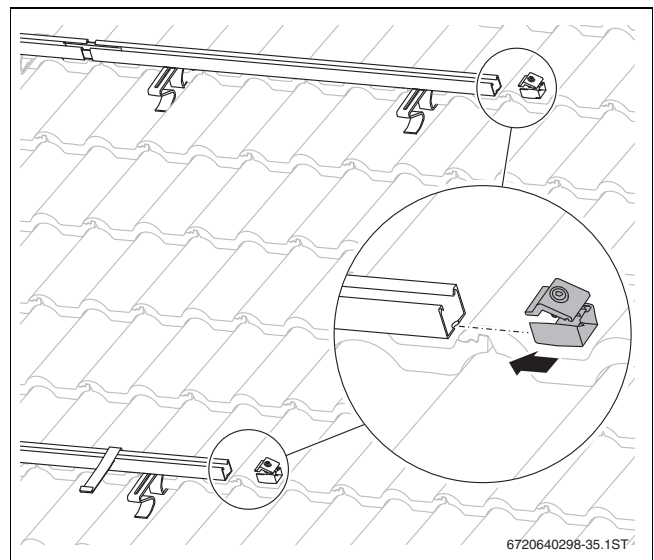
De kunststof delen op de collectorspanners hebben geen dragende functie. Deze vergemakkelijken slechts de montage.

## 9.2.1 Monteer de enkelzijdige collectorspanner rechts.



Monteer de enkelzijdige collectorspanning links pas wanneer de laatste collector is gemonteerd.

- Schuif de collectorspanner in de profielrails en laat deze in het sleufgat borgen.



Afb. 48

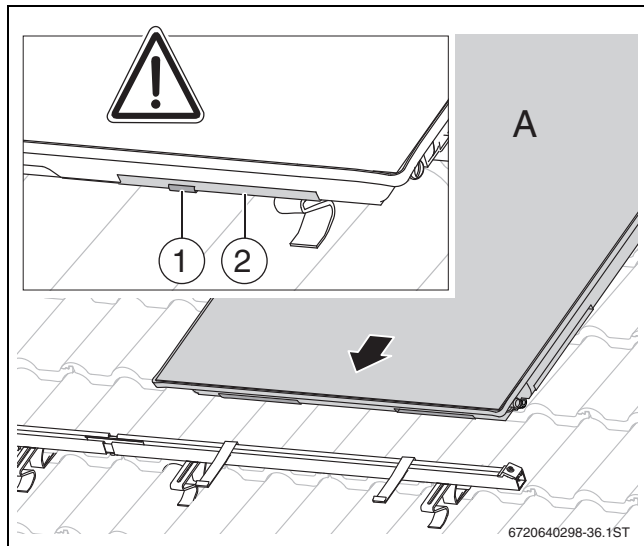
### 9.2.2 Eerste collector op de profielrails leggen

- Collector zodanig verdraaien, dat de dompelhuls voor de collector-sensor zich aan de **bovenkant** van de collector bevindt.

**WAARSCHUWING:** Gevaar voor lichamelijk letsel door vallende collectoren.

- Waarborg, dat de afglijbeveiligingen in de montage-openingen vallen.

- Leg de collector rechts op de profielrails en laat de montage-uitsparing [2] in de afglijbeveiligingen [1] glijden.

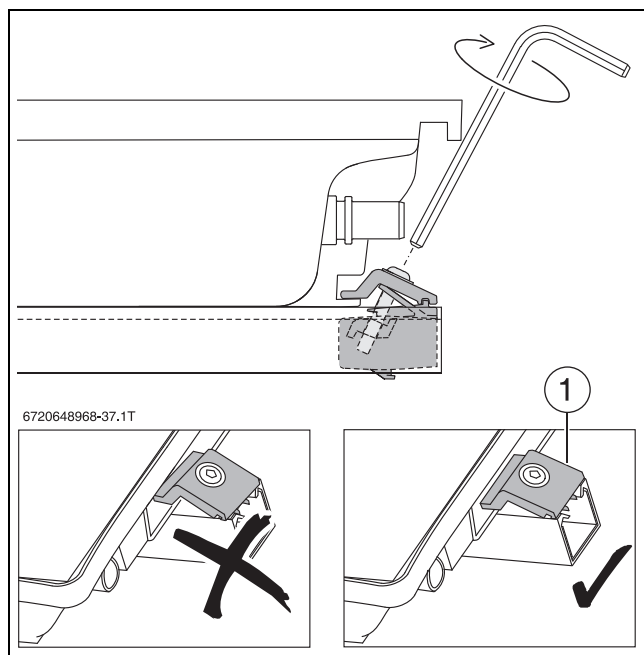


Afb. 49

- Schuif de collector voorzichtig tegen de collectorspanner en positioneer hem horizontaal.

De neerhouder [1] van de collectorspanner mag **niet** verdraaien. Indien nodig, tegenhouden aan neerhouder.

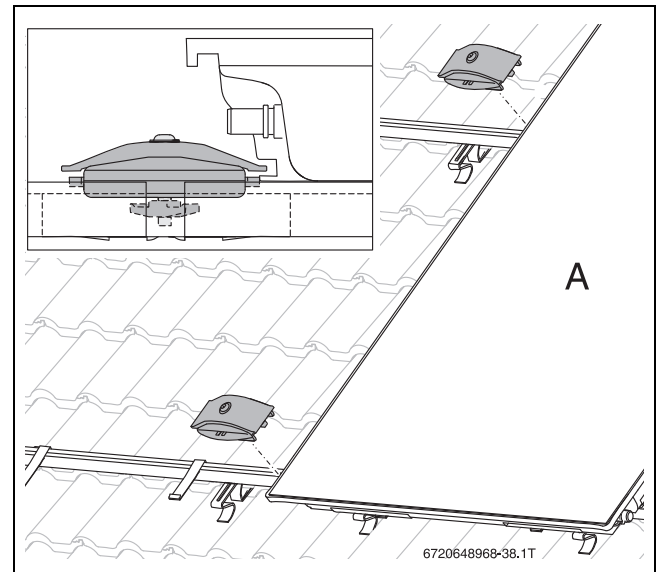
- Draai de schroef van de collectorspanner met een inbusleutel 5 mm vast.



Afb. 50

### 9.2.3 Dubbelzijdige collectorspanners inleggen

- Plaats de dubbelzijdige collectorspanner op de profielrails en schuif deze op de collector.



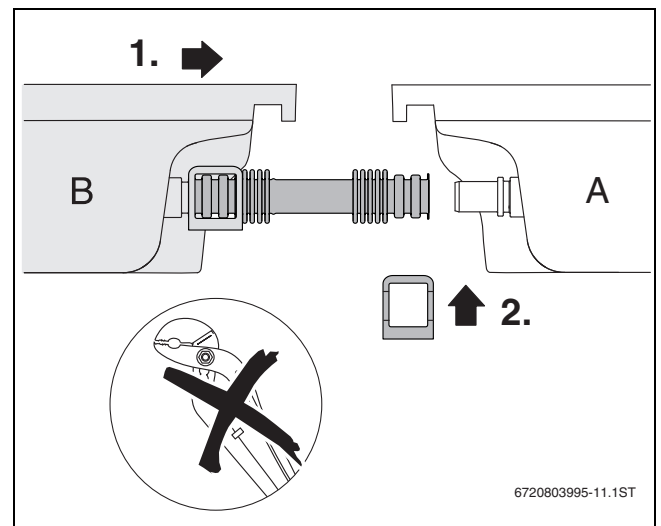
Afb. 51

### 9.2.4 Plaats de tweede collector op de profielrails.

**OPMERKING:** Schade aan de collector en lekkage door beschadigde ribbelbuisverbinders.

- Gebruik geen gereedschappen (bijv. tangen) bij de montage.

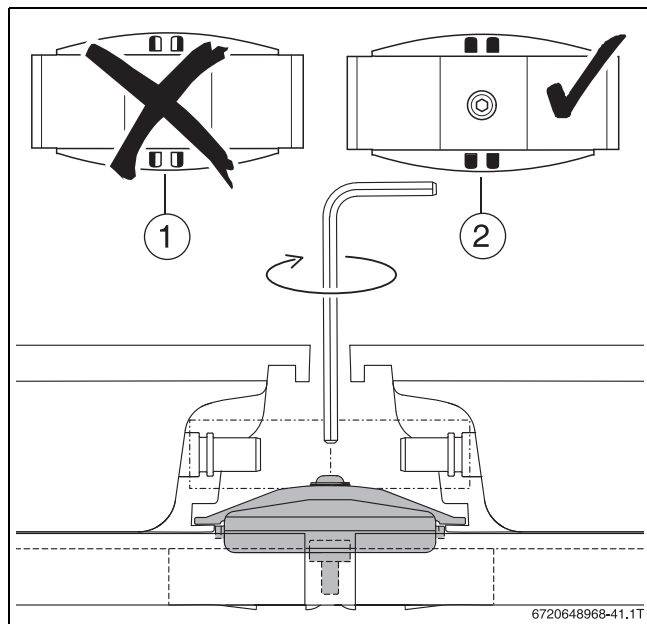
1. Schuif de collector met de ribbelbuisverbinders op de collectoraansluitingen van de eerste collector.
2. Schuif de tweede klem over de ribbelbuisverbinder.



Afb. 52

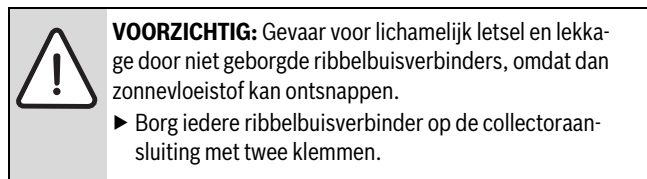
Wanneer de vier openingen op de dubbelzijdige collectorspanner volledig groen zijn gevuld, dan zijn de collectoren voldoende samen geschoven [2].

- ▶ Draai de schroef van de dubbelzijdige collectorspanner met een inbussleutel 5 mm vast.



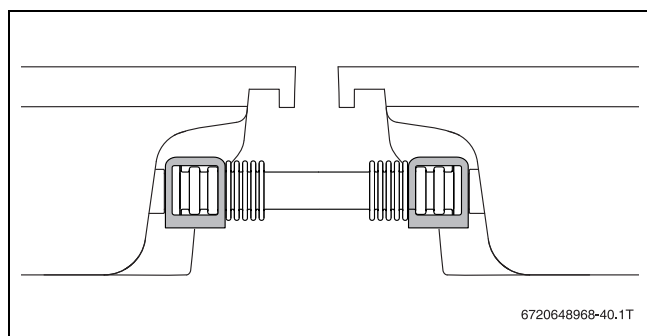
Afb. 53 Dubbelzijdige collectorspanner gemonteerd

- [1] Collectoren niet voldoende op collectorspanner geschoven
- [2] Collector correct gemonteerd, schroef kan worden vastgedraaid.



**VOORZICHTIG:** Gevaar voor lichamelijk letsel en lekkage door niet geborgde ribbelbuisverbinders, omdat dan zonnevloeistof kan ontsnappen.

- ▶ Borg iedere ribbelbuisverbinder op de collectoraansluiting met twee klemmen.



Afb. 54

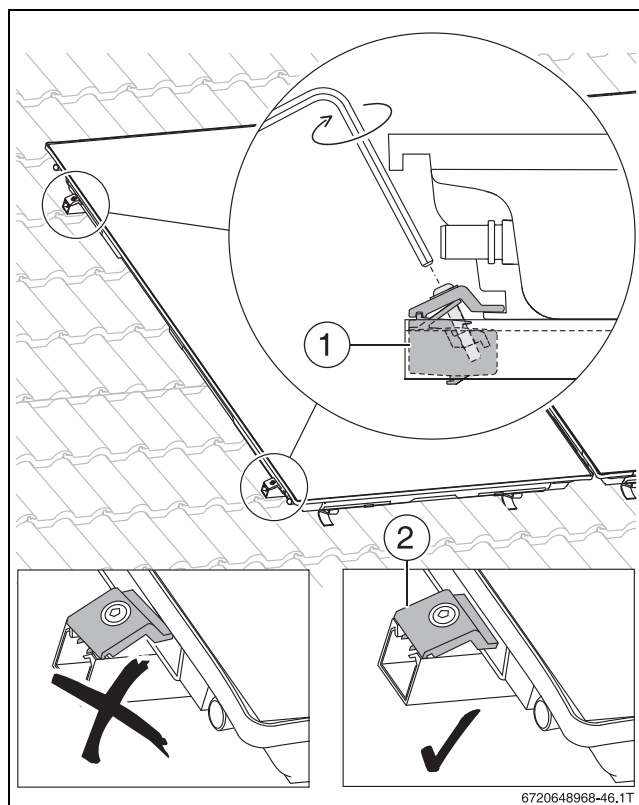
- ▶ Alle overige collectoren op dezelfde manier monteren.

### 9.2.5 Enkelzijdige collectorspanner links monteren

- ▶ Schuif de collectorspanner [1] in de profielrails en laat deze in het sleufgat borgen.

De neerhouder [2] van de collectorspanner mag niet verdraaien. Indien nodig, tegenhouden aan neerhouder.

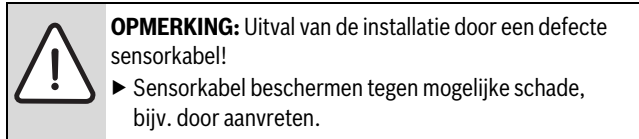
- ▶ Draai de schroef van de collectorspanner met een inbussleutel 5 mm vast.



Afb. 55

### 9.3 Sensor monteren

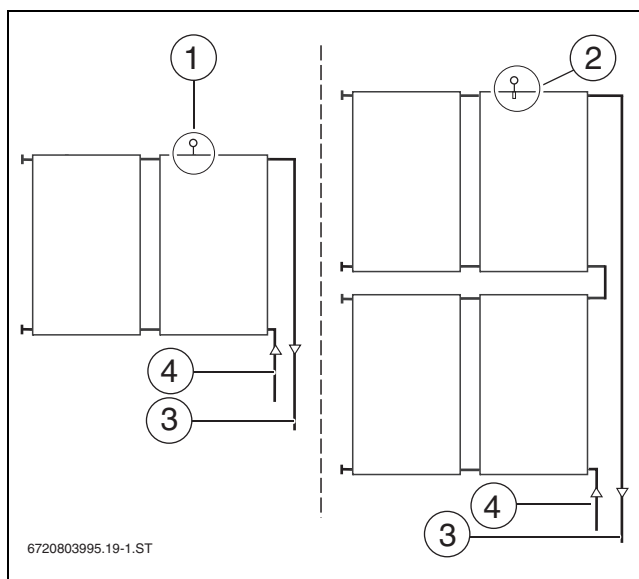
De collectorsensor is met de zonneregelaar meegeleverd.



**OPMERKING:** Uitval van de installatie door een defecte sensorkabel!

- ▶ Sensorkabel beschermen tegen mogelijke schade, bijv. door aanvreten.

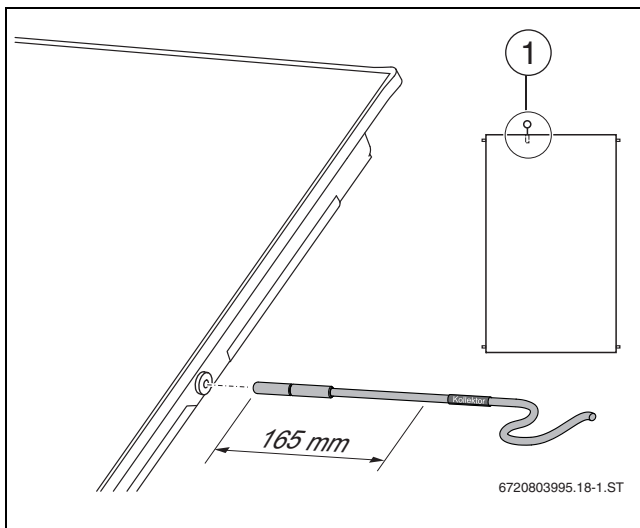
- ▶ Monteer de collectorsensor in de collector met de aangesloten aanvoer.



Afb. 56 Positie van de collectorsensor

- [1] Positie van de collectorsensor bij velden met één rij.
- [2] Positie van de collectorsensor bij velden met twee rijen
- [3] Aanvoer
- [4] Retour

- ▶ Stoot de afdichting van de dompelhuls door, bijv. met een schroevendraaier, en schuif de collectorsensor tot aan de aanslag in (komt overeen met 165 mm).



Afb. 57

- [1] Positie van de dompelhuls voor de collectorsensor



Wanneer de dompelhuls van een verkeerde collector werd doorstoten, dan moet deze dompelhuls met de plug uit de aansluitset worden afgedicht.

## 10 Hydraulische aansluiting

Informatie over het installeren van leidingen naar de collector bevindt zich in de instructie van het zonnestation.

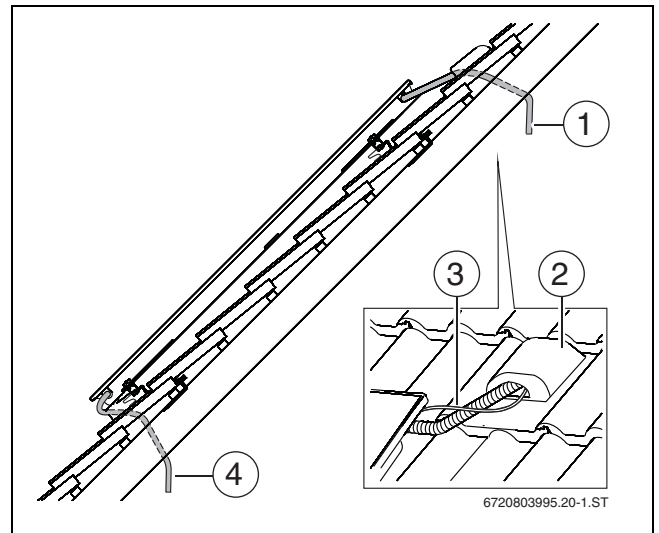


**OPMERKING:** Schade aan de collector door lekkage! De directe aansluiting van een starre leiding op de collector is niet toegestaan.

- ▶ Voer de hydraulische aansluiting van de collector op de leiding uit met de flexibele aansluitbuizen.



Wij adviseren standaard ventilatiepannen of antenne-doorgangen voor het installeren van de aansluitleidingen onder het dak te gebruiken.



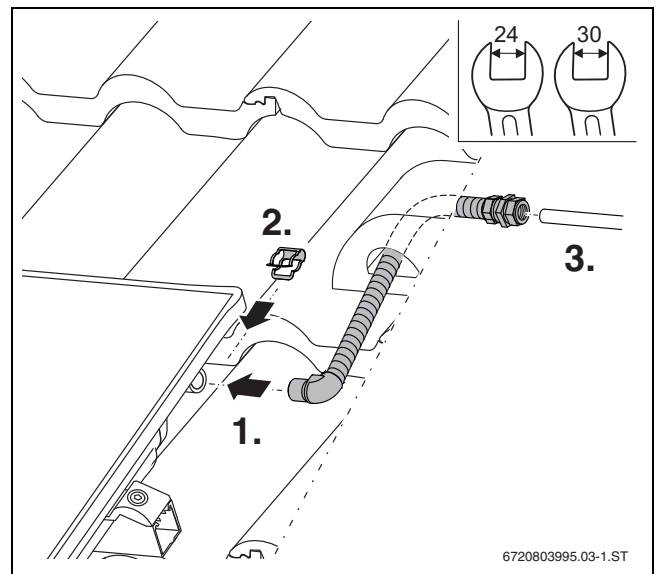
Afb. 58 Voer de aansluitleiding door het dak

- [1] Aansluitleiding (aanvoer)
- [2] Standaard ventilatiepan
- [3] Sensorkabel
- [4] Aansluitleiding (retour)

### 10.1 Aansluitleiding zonder ontluchting op het dak aansluiten

1. Schuif de aansluitleiding op de collectoraansluiting.
2. Borg de aansluitleiding met klemmen en voer deze samen met de sensorkabel door het dak.
3. Steek de leiding in de klemringkoppeling 15 mm en de koppeling vastdraaien.

- ▶ Monteer de aansluitleiding voor de retour op dezelfde wijze.

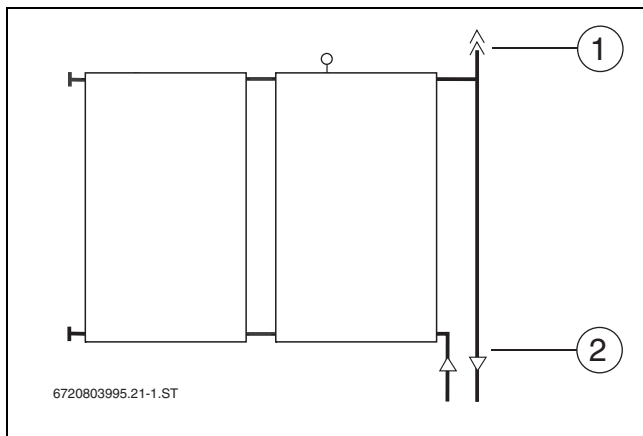


Afb. 59 Voer de aansluitleiding (aanvoer) door het dak

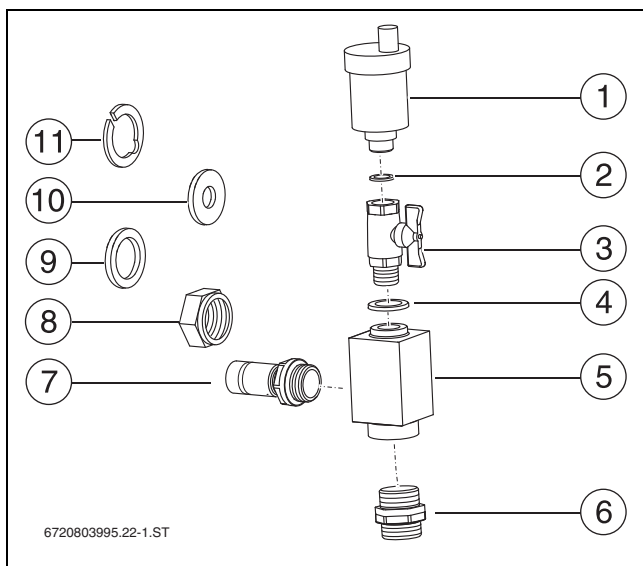
### 10.2 Sluit de aansluitleiding met automatische ontlufter (accessoires) op het dak aan

Voor het optimaal functioneren van de automatische ontlufter [1] het volgende aanhouden:

- ▶ Aanvoer [2] onder een stijgende hoek naar de ontlufter op het hoogste punt van de installatie installeren.
- ▶ Retour onder een stijgende hoek naar het collectorveld installeren.
- ▶ Bij iedere richtingsverandering naar beneden en daarna opnieuw een stijging moet een volgende ontlufter worden gemonteerd.
- ▶ Wanneer er geen ruimte onder het dak beschikbaar is, een voldoende temperatuurbestendige handbediende ontlufter monteren.



Afb. 60



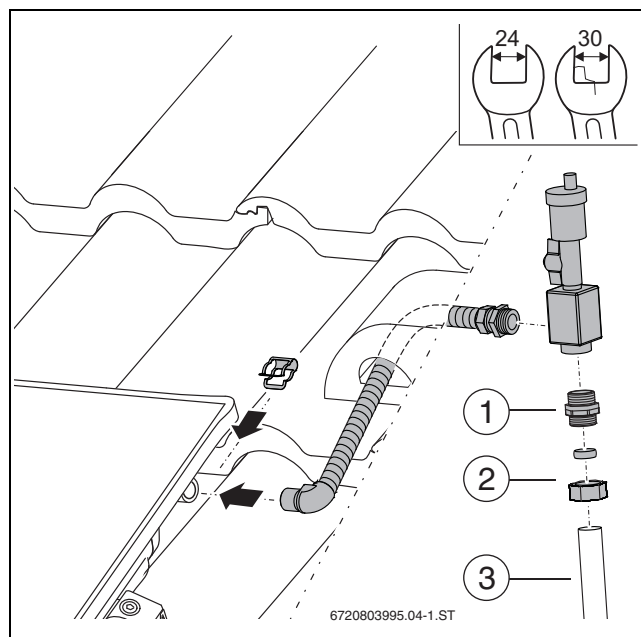
Afb. 61 Leveringsomvang ontlufterset

- [1] Automatische ontlufter met afsluitschroef (1x)
- [2] Afdichting 9 x 15 mm (1x)
- [3] Kogelkraan (1x)
- [4] Afdichting 17 x 24 mm (1x)
- [5] Ontluchtingsbeker (1x)
- [6] Dubbele nippel G $\frac{3}{4}$  met O-ring (1x)
- [7] Nippel R $\frac{3}{4}$  (1x)
- [8] Wartelmoer (2x)
- [9] Afdichting (1x)
- [10] Vulring (1x)
- [11] Klemring (1x)

#### 10.2.1 Ontlufter onder het dak monteren

- ▶ Schuif de aansluitleiding op de collector aansluiting en borg deze met klemmen.
- ▶ Voer de aansluitleiding samen met de sensorkabel door het dak.
- ▶ Monteer de aansluitleiding voor de retour op dezelfde wijze.

- ▶ Schroef de aansluitleiding en de dubbele nippel [1] in de luchtbeker.
- ▶ Steek de leiding [3] in de klemringkoppeling 18 mm [2] en de koppeling vastdraaien.



Afb. 62

- [1] Dubbele nippel met O-ring
- [2] Knelkoppeling
- [3] Leiding (niet meegeleverd)

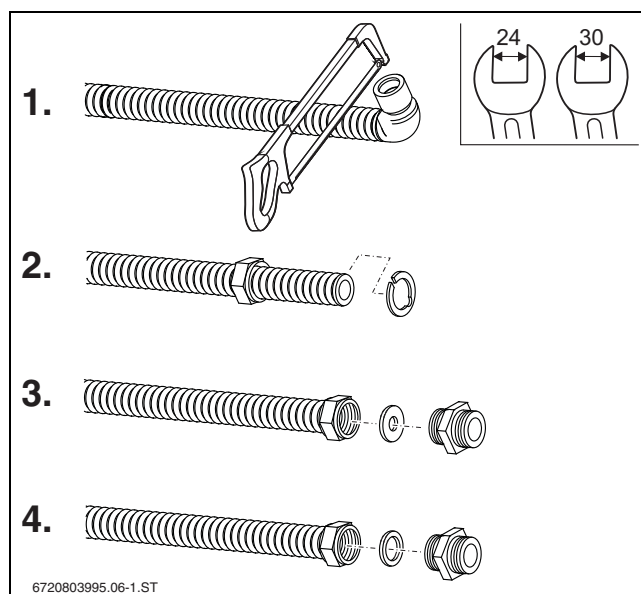
#### 10.2.2 Ontlufter boven op het dak monteren

Voor de verbinding van de aansluitleiding op de ontlufter moet:

- de hoeksteun van de aansluitleiding worden verwijderd en
- de dubbele nippel worden gemonteerd.

#### Vorbereiden afdichtoppervlak

1. Hoeksteun verwijderen en bramen verwijderen.
2. Schuif de wartelmoer over de leiding. Leg de klemmschijf achter de eerste ribbel en druk deze bij elkaar. De klemmschijf moet gelijkmatig tegen de kraag van de wartelmoer liggen.
3. Plaats de vulring en draai de dubbele nippel vast in de wartelmoer. Verwijder de dubbele nippel en controleer of er een vlak afdichtingsvlak is ontstaan. Neem de vulring weg.
4. Plaats de afdichting en schroef de dubbele nippel erin.

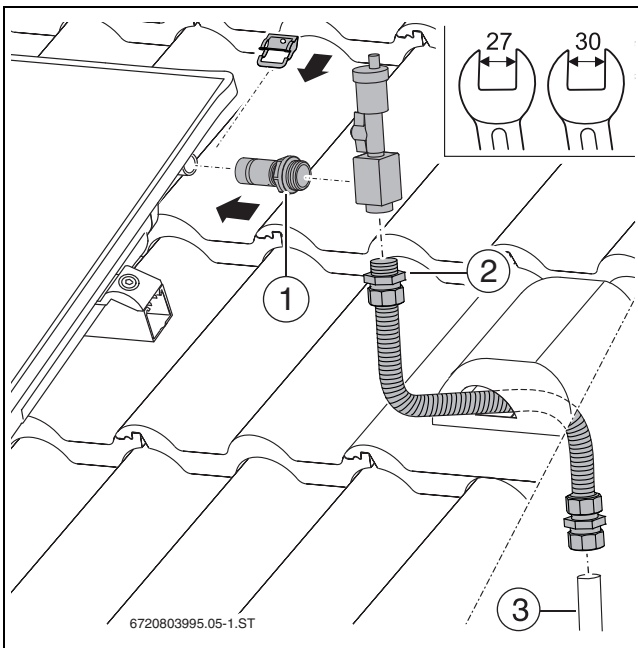


Afb. 63



### Monteer de automatische ontluchter

- Schroef de nippel [1] en de aansluitleiding [2] in de luchtbeker.
- Schuif de luchtbeker met nippel op de collectoraansluiting en borg deze met de klem.
- Voer de aansluitleiding samen met de sensorkabel door het dak.
- Leiding [3] in de klemringkoppeling steken en de koppeling vastdraaien.

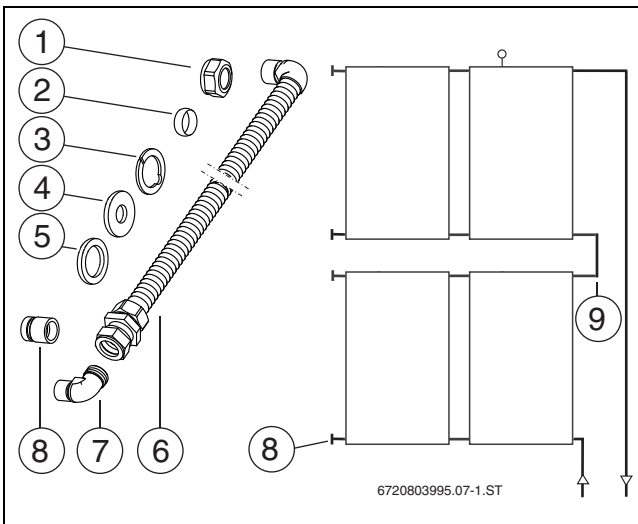


Afb. 64

### 10.3 Monteren verbindingset voor 2 rijen (accessoires)

Met de verbindingset kunnen de bovenste en onderste collectorrij hydraulisch worden gekoppeld.

#### 10.3.1 Leveringsomvang



Afb. 65

- [1] Wartelmoer G1 (1x)
- [2] Klemring (2x)
- [3] Klemring (1x)
- [4] Vulring (1x)
- [5] Afdichting (1x)
- [6] Aansluitleiding (1x)
- [7] Hoeksteun (1x)
- [8] Dop (2x)
- [9] Verbindingsset

#### 10.3.2 Monteren extra doppen

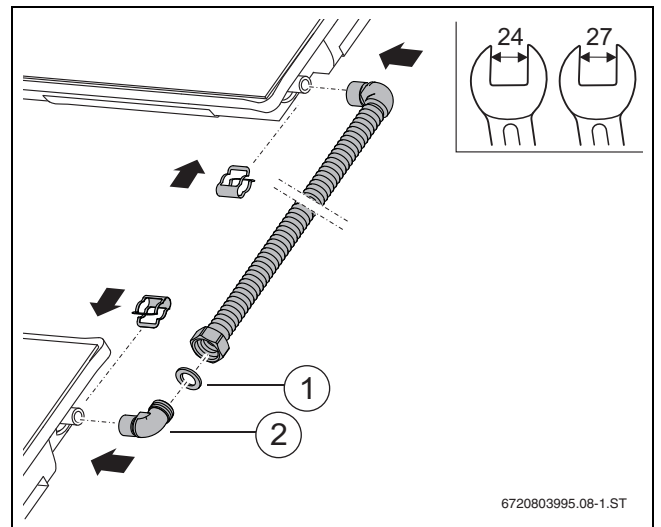
- Schuif de doppen met de O-ringen op de vrije collectoraansluitingen en borg deze met de klemmen (→ afb. 65, [8]).

#### 10.3.3 Verbindingsset monteren



Houd hoofdstuk 10.2.2 (pagina 24) aan, wanneer u de aansluitleiding moet inkorten. Houd hoofdstuk 10.3.4 (pagina 25) aan, wanneer u deze moet verlengen.

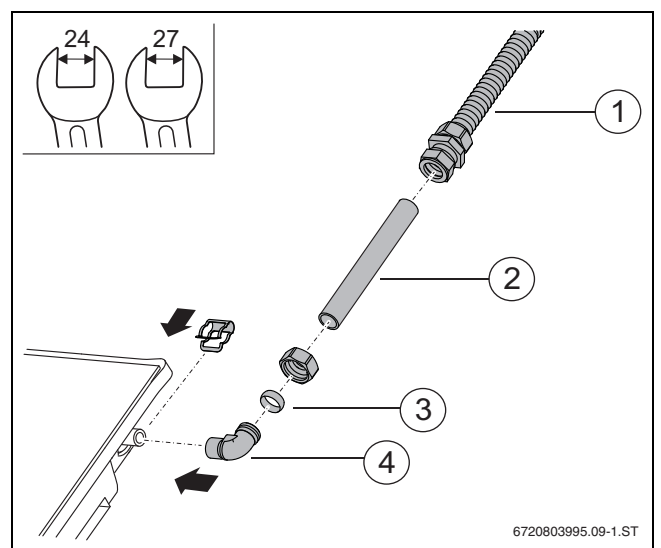
- Verwijder de dubbele nippel met de klemringschroefverbinding van de aansluitleiding.
- Plaats de afdichting [1] in de wartelmoer en schroef deze op de hoeksteun [2].
- Schuif de aansluitleiding op de collectoraansluiting en borg deze met de klemmen.



Afb. 66

#### 10.3.4 Verleng de verbindingset

- Monteer de klemring [3] en de wartelmoer op de hoeksteun [4].
- Schuif de ingekorte koperen leiding in de klemringkoppelingen en schroef deze vast.



Afb. 67

- [1] Aansluitleiding
- [2] Koperleiding
- [3] Klemring
- [4] Hoekstuk

## 11 Afsluitende werkzaamheden

### 11.1 Controleer de installatie



**OPMERKING:** Schade aan de installatie door corrosie! Wanneer waterresten na het spoelen of lekdichheids-test langere tijd in de zonne-installatie blijven staan, dan kan corrosie ontstaan.

- ▶ Zonne-installatie direct na de lekdichheidscontrole (→ instructie zonnestation) met zonnenvloeistof in bedrijf nemen.



Voer, wanneer u de genoemde controle-werkzaamheden heeft uitgevoerd, de afsluitende isolatiewerkzaamheden uit.

#### Controlewerkzaamheden:

1.	Profielrails met dakhaken verbonden en schroeven aangetrokken?	<input type="radio"/>
2.	Weglijborgingen gemonteerd?	<input type="radio"/>
3.	Collectorspanner gemonteerd en schroeven aange-trokken?	<input type="radio"/>
4.	Aansluitleidingen met klemmen geborgd en juiste be-vestiging van de klemmen gecontroleerd?	<input type="radio"/>
5.	Vrije collector aansluitingen met dop afgesloten en met klem geborgd? Juiste bevestiging van de klemmen ge-controleerd?	<input type="radio"/>
6.	Is de collectorsensor tot aan de aanslag ingeschoven (165 mm)?	<input type="radio"/>
7.	Lekdichheidscontrole uitgevoerd en alle aansluitingen op dichtheid gecontroleerd (zie instructie zonnestation)?	<input type="radio"/>

Tabel 14



Wanneer u de ontluchting van de zonne-installatie met een automatische ontlufter op het dak (accessoires) uitvoert, dan moet u na het ontluften de kogelkraan sluiten (→ instructie zonnestation).



De zonne-installatie wordt in bedrijf gesteld conform de specificaties van de installatie- en onderhoudsinstructie van het zonnestation.

### 11.2 Aansluitingen en leidingen isoleren.

- ▶ Leidingen gehele zonnecircuit conform de voorschriften isoleren.
- ▶ Leidingen in buitenopstelling met UV-, weer- en hogetemperatuurbestendig materiaal (150 °C) isoleren.
- ▶ Leidingen in binnenopstelling met hogetemperatuurbestendig materiaal (150 °C) isoleren.
- ▶ Isolatie indien nodig tegen vogelvraat beschermen.

## 12 Reiniging van de collectoren



**GEVAAR:** Levensgevaar door vallen!

- ▶ Bij alle werkzaamheden op het dak beveiligen tegen vallen.
- ▶ Wanneer geen onafhankelijk valbeveiliging aanwezig is, persoonlijke beschermingsuitrusting dragen.



**OPMERKING:** Glasbreuk door koud water op hete collector.

- ▶ Reinig de glasvensters, wanneer de collector is afgekoeld.

### Glasvensters reinigen

De glasvensters zijn in de regel bij een dakhelling van 15° en meer zelf-reinigend.

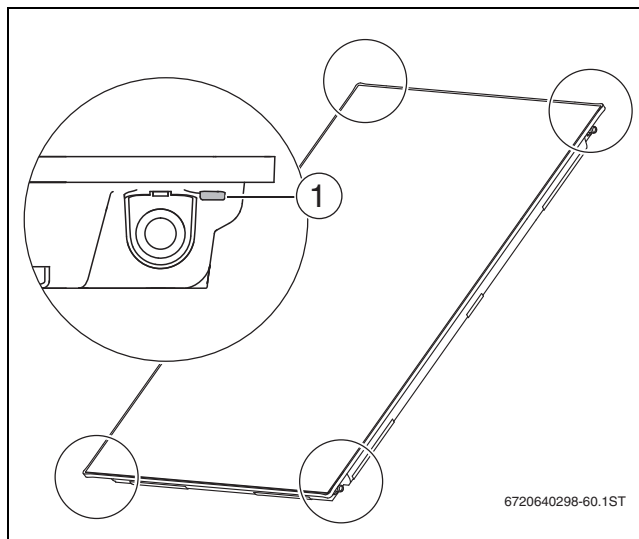
- ▶ Bij sterke verontreiniging glasvensters met glasreiniger schoonma-ken. Geen aceton gebruiken.

### Reinig de ventilatie-opening

Door de ventilatie-Openingen [1] op iedere hoek van de collector kan het nachtelijke vocht (condensaat) uit de collector ontsnappen.

Door omgevingsinvloeden kunnen deze openingen verstopt raken.

- ▶ Wanneer de collector ondanks intensieve zonneshijn na 4 uur nog al-tijd is beslagen, de ventilatie-Openingen [1] bijv. met een dunne naald reinigen.



6720640298-60.1ST


Afb. 68

### 13 Milieubescherming en afvoeren

Milieubescherming is ons ondernemingsprincipe.

Kwaliteit van de producten, rendement en milieubescherming zijn voor ons gelijkwaardige doelstellingen. Wetgeving en verordeningen voor milieubescherming worden strikt aangehouden. Ter bescherming van het milieu gebruiken wij, rekening houdend met bedrijfseconomische gezichtspunten, de best mogelijke techniek en materialen.

#### Collectoren demonteren



**GEVAAR:** Levensgevaar door vallen!

- ▶ Bij alle werkzaamheden op het dak beveiligen tegen vallen.
- ▶ Wanneer geen onafhankelijk valbeveiliging aanwezig is, persoonlijke beschermingsuitrusting dragen.

- ▶ Leidingen aftappen.
- ▶ Maak de collectorspanner aan de zijkant en tussen de collectoren los.
- ▶ Ribbelbuisverbinders en aansluitleidingen verwijderen.
- ▶ Gebruik een hulpmiddel voor transport van de collectoren (→ hoofdstuk 4, pagina 8).

#### Collectoren afvoeren

- ▶ Aan het einde van de levenscyclus van de collectoren moeten deze worden afgevoerd via milieuvriendelijke recyclingmethoden.


Gebruiker:	Plaats:
------------	---------

Tabel 15

Onderhouds- en inspectiewerkzaamheden		Pagina	Onderhoud/inspectie		
<b>Datum:</b>					
1.	Visuele inspectie van de collectoren uitgevoerd (goede bevestiging, optische indruk)?		<input type="radio"/>	<input type="radio"/>	<input type="radio"/>
2.	Collectorsensor correct gepositioneerd en tot aan de aanslag in de dompelhuls ingeschoven?		<input type="radio"/>	<input type="radio"/>	<input type="radio"/>
3.	Visuele controle van het montagesysteem uitgevoerd?		<input type="radio"/>	<input type="radio"/>	<input type="radio"/>
4.	Visuele inspectie van de overgangen tussen het montagesysteem en het dak op lektheid uitgevoerd?		<input type="radio"/>	<input type="radio"/>	<input type="radio"/>
5.	Visuele inspectie van de leidingisolatie uitgevoerd?	26	<input type="radio"/>	<input type="radio"/>	<input type="radio"/>
6.	Visuele inspectie van de glasvensters. Reiniging bij sterke vervuiling.	26			
<b>Opmerkingen</b>					
	Het collectorveld werd conform deze instructie onderhouden.		<input type="radio"/>	<input type="radio"/>	<input type="radio"/>
			Datum, stempel, handtekening	Datum, stempel, handtekening	Datum, stempel, handtekening


Tabel 16

### 14 Onderhoud/inspectie



**GEVAAR:** Levensgevaar door vallen!

- ▶ Bij alle werkzaamheden op het dak beveiligen tegen vallen.
- ▶ Wanneer geen onafhankelijk valbeveiliging aanwezig is, persoonlijke beschermingsuitrusting dragen.



De installatie- en onderhoudsinstructie van het zonnestation bevat specificaties over het onderhoud van de totale installatie. Ook deze informatie aanhouden.

Gebruik de tabel als kopieerblad om ook na het 3e onderhoud nog documentatie beschikbaar te hebben.

- ▶ Controleer na ca. 500 bedrijfsuren voor de eerste keer het collectorveld (inspectie). Daarna met tussenpozen van 1-2 jaar. Gebreken direct verhelpen (onderhoud).
- ▶ Protocol invullen en de uitgevoerde werkzaamheden afvinken.



Bosch Thermotechniek B.V., Postbus 3, 7400 AA Deventer  
DealerLine: 0570 - 67 85 66  
Consumenten Infolijn: 0570 - 67 85 00  
Fax: 0570 - 67 85 86  
Internet: [www.nefit.nl/professioneel](http://www.nefit.nl/professioneel)