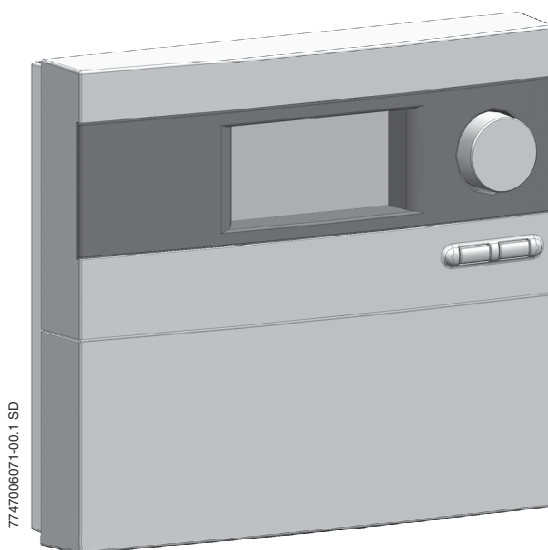


Installatie- en bedieningshandleiding

Zonneboilerregelaar

SC20



7747006071-00.1 SD

NEFIT 


Inhoudsopgave

1	Veiligheidsaanwijzingen en verklaring symbolen	3
1.1	Uitleg van de symbolen	3
1.2	Algemene veiligheidsaanwijzingen	3
2	Gegevens betreffende het apparaat	4
2.1	EG-verklaring van overeenstemming	4
2.2	Leveringsomvang	4
2.3	Productbeschrijving	5
2.4	Technische gegevens	6
3	Voorschriften	6
4	Installatie (alleen voor de installateur)	7
4.1	Wandmontage van de regelaar	7
4.2	Elektrische aansluiting	7
4.2.1	De kabeldoorvoer voorbereiden	7
4.2.2	Leidingen aansluiten	8
5	Bediening	9
5.1	Elementen van het zonnestation	10
5.2	Elementen van de regelaar	11
5.3	Bedrijfssoorten	11
5.4	Temperatuurwaarden weergeven	11
5.5	Serviceniveau (alleen voor de installateur)	11
6	Inbedrijfstelling (alleen voor de installateur)	13
7	Storingen	14
7.1	Storingen met displayweergave	14
7.2	Storingen zonder displayweergave	15

8	Aanwijzingen voor de gebruiker	15
8.1	Waarom is regelmatig onderhoud belangrijk?	15
8.2	Belangrijke aanwijzingen ten aanzien van de solarvloeistof	16
8.3	De zonne-installatie controleren	16
8.4	De bedrijfsdruk controleren, eventueel opnieuw laten instellen	16
8.5	De collectoren reinigen	16
9	Protocol voor de gebruiker	17

1 Veiligheidsaanwijzingen en verklaring symbolen


1.1 Uitleg van de symbole



Veiligheidsaanwijzingen in de tekst worden door middel van een grijs vlak en een gevarendriehoek aangeduid.

Signaalwoorden geven de ernst aan van het gevaar dat kan optreden als de voorschriften niet worden opgevolgd.

- **Voorzichtig** betekent dat er mogelijk lichte materiële schade kan optreden.
- **Waarschuwing** betekent dat er licht persoonlijk letsel of ernstige materiële schade kan optreden.
- **Gevaar** betekent dat er ernstig persoonlijk letsel kan optreden. In bijzonder ernstige gevallen bestaat er levensgevaar.



Aanwijzingen in de tekst met hiernaast aangegeven symbool worden begrensd met een lijn boven en onder de tekst.

Aanwijzingen: betekent belangrijke informatie welke in die gevallen geen gevaar voor mens of toestel oplevert.

1.2 Algemene veiligheidsaanwijzingen

Met betrekking tot deze handleiding

Deze handleiding bevat belangrijke informatie betreffende een veilige en vakkundige montage en bediening van de zonneboilerregelaar.

Deze handleiding is zowel bestemd voor de gebruiker als voor de installateur. Hoofdstukken waarvan de inhoud uitsluitend is bestemd voor de installateur, zijn gemarkeerd met de toevoeging "Alleen voor de installateur".

- ▶ Deze handleiding zorgvuldig doorlezen en bewaren.
- ▶ Neem de veiligheidsaanwijzingen in acht, teneinde verwondingen bij personen en materiële schade te vermijden.

Voorgeschreven toepassing

De temperatuurverschilregelaar (hierna regelaar genoemd) mag alleen voor het gebruik van thermische zonne-installaties binnen de toegestane omgevingsvoorwaarden worden gebruikt (→ hoofdstuk 2.4).

De regelaar mag niet in de open lucht, in vochtige ruimten, waarin licht ontvlambare gasmengsels kunnen ontstaan, worden gebruikt.

- ▶ De zonne-installatie alleen voor de voorgeschreven toepassing gebruiken. Zorg dat er geen defecten zijn.

Elektrische aansluiting

Alle werkzaamheden, waarvoor de regelaar moet worden geopend, mogen uitsluitend door erkende installateurs worden uitgevoerd.

- ▶ De elektrische aansluiting uitsluitend door een elektricien laten uitvoeren.
- ▶ Er op letten dat een scheidingsvoorziening conform EN 60335-1 voor het over alle polen loskoppelen van het stroomnet beschikbaar is.
- ▶ De regelaar voor het openen over alle polen stroomloos schakelen.

Tapwatertemperatuur

- ▶ Om de taptemperatuur tot max. 60 °C te kunnen begrenzen: tapwatermengkraan inbouwen.

Normen en richtlijnen

- ▶ De plaatselijke normen en richtlijnen voor het monteren en het gebruiken van het apparaat in acht nemen!

Afval

- ▶ Sorteer en recycleer de verpakking op milieuvriendelijke wijze.
- ▶ Bij vervangen van een component: het oude onderdeel milieuvriendelijk als afval behandelen.

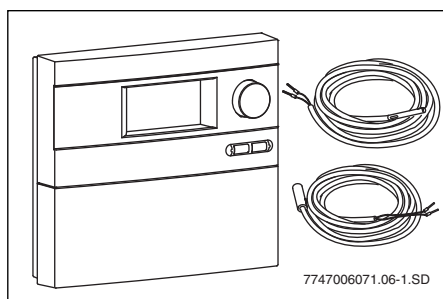
2 Gegevens betreffende het apparaat**2.1 EG-verklaring van overeenstemming**

Dit product voldoet qua constructie en werkgedrag aan de desbetreffende Europese richtlijnen alsmede aan eventueel aanvullende nationale eisen. De overeenstemming is aangetoond.

**2.2 Leveringsomvang**

- Regelaar SC20
- Collectortemperatuurvoeler NTC 20K
- Boilertemperatuurvoeler NTC 10K
- Bevestigingsmateriaal en treklastingsklemmen (bij wandmontage)


Wanneer de regelaar in een zonnestation is geïntegreerd, zijn de kabels deels voorgemonteerd.



Afb. 1 Regelaar SC20 met temperatuurvoelers

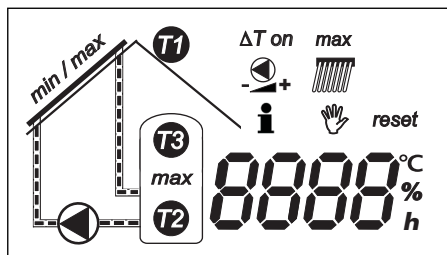
2.3 Productbeschrijving

De regelaar is ontwikkeld voor gebruik in een zonne-installatie. De regelaar kan aan een muur worden gemonteerd of is in een zonnestation geïntegreerd.

Het display van de regelaar is tijdens normaal gebruik tot 5 minuten nadat een toets/knop is ingedrukt groen/geel op de achtergrond verlicht (activeren door bijv. aan de draaiknop te draaien ).

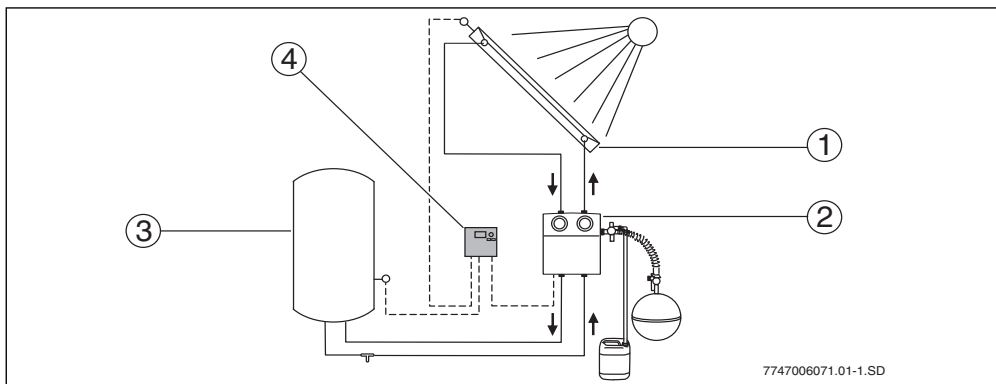
Het display geeft aan:

- Pompstatus (als eenvoudig installatieschema)
- Installatiewaarden (bijv. temperaturen)
- Geselecteerde functies
- Storingmeldingen



Afb. 2 Mogelijke displayweergaven

Installatieschema zonne-installatie



Afb. 3 Installatieschema

- [1] Collectorveld
- [2] Zonnestation
- [3] Zonneboiler
- [4] Regelaar SC20

Hoofdc componenten van de zonne-installatie	
Collectorveld	• bestaat uit vlakke collectoren of vacuümbuiscollectoren
Zonnestation	• bestaat uit een pomp, veiligheids- en afsluitarmaturen voor het zonne-installatiecircuit.
Zonneboiler	• dient voor het bewaren van de gewonnen zonne-energie • Er wordt een onderscheid gemaakt tussen: <ul style="list-style-type: none"> - drinkwateropslag - bufferopslag (voor ondersteuning van de verwarming) - combi-opslag (voor ondersteuning van de verwarming en drinkwater)
SC20	• incl. twee temperatuurvoelers

Tabel 1

3 Voorschriften

Werkingsprincipe

Wanneer het ingestelde temperatuurverschil tussen het collectorveld (→ afb. 3, [1]) en de zonneboiler (→ afb. 3, [3]) wordt overschreden, wordt de pomp in het zonnestation ingeschakeld.

De pomp transporteert het warmtedragende medium (solarvloeistof) in een kringloop door het collectorveld naar de verbruiker. Normaal gesproken is dit een zonneboiler. In de zonneboiler zit een warmtewisselaar, die de gewonnen zonne-energie van het warmtedragermedium op het drinkwater of tapwater overdraagt.

2.4 Technische gegevens

Regelaar SC20	
Eigen verbruik	1 W
Beveiliging	IP20 / DIN 40050
Aansluitspanning	230 V AC, 50 Hz
Bedrijfsstroomsterkte	I_{\max} : 1,1 A
max. stroomverbruik bij pompuitgang	1,1 A (slechts 1 pomp aansluiten!)
Meetbereik	-30 °C tot +180 °C
Toegestane omgevingstemperatuur	0 °C tot +50 °C
Collectortemperatuurvoeler	NTC 20K met 2,5 m lange kabel
Boilertemperatuurvoeler	NTC 10K met 3 m lange kabel
Afmetingen (bxhxd)	170 x 190 x 53 mm

Tabel 2 Technische gegevens

Temperatuurvoeler T1 NTC 20K (collector)				Temperatuurvoeler T2/T3 NTC 10K (boiler)			
T (°C)	R (k Ω)	T (°C)	R (k Ω)	T (°C)	R (k Ω)	T (°C)	R (k Ω)
-20	198,4	60	4,943			60	2,49
-10	112,4	70	3,478			70	1,753
0	66,05	80	2,492	0	32,56	80	1,256
10	40,03	90	1,816	10	19,86	90	0,915
20	25,03	100	1,344	20	12,487	100	0,677
30	16,09	110	1,009	30	8,060	110	0,509
40	10,61	120	0,767	40	5,331	120	0,387
50	7,116	130	0,591	50	3,606	125	0,339

Tabel 3 Weerstandswaarden van de temperatuurvoelers



Om de weerstandswaarden te kunnen meten, moeten de temperatuurvoelers zijn losgekoppeld van de regelaar.

3 Voorschriften

Dit apparaat voldoet aan de desbetreffende EN-voorschriften.

- ▶ De onderstaande richtlijnen en voorschriften opvolgen:
 - Plaatselijk bepalingen en voorschriften van de verantwoordelijke stroomleverancier.
 - Industriële en brandweertechische bepalingen en voorschriften.

4 Installatie (alleen voor de installateur)

4.1 Wandmontage van de regelaar

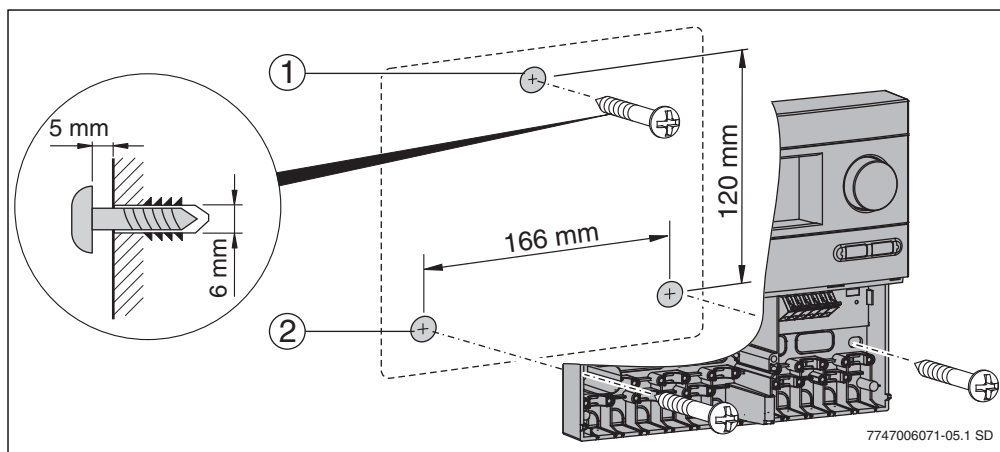
De regelaar wordt met behulp van drie schroeven op de wand bevestigd.



VOORZICHTIG: Gevaar voor letsel en beschadiging van de behuizing door ondeskundige montage.

► De achterkant van de behuizing mag niet als boorsjabloon worden gebruikt.

- Het bovenste bevestigingsgat (→ afb. 4, [1]) boren en de meegeleverde schroef 5 mm indraaien. De bout onderaan de regelaar losdraaien en het deksel verwijderen. De regelaar aan de uitsparing in de behuizing ophangen. De onderste bevestigingsgaten (→ afb. 4, [2]) aftekenen, de gaten boren en de pluggen plaatsen. De regelaar uitlijnen en in de onderste bevestigingsgaten links en rechts vastschroeven.



Afb. 4 Wandmontage van de regelaar

- [1] bovenste bevestigingsgat
- [2] onderste bevestigingsgaten

4.2 Elektrische aansluiting



GEVAAR: Levensgevaar door elektrische stroom.

- Voor het openen van het apparaat de voedingsspanning (230 V AC) onderbreken.
- De kabel met trekcontlasting beveiligen.

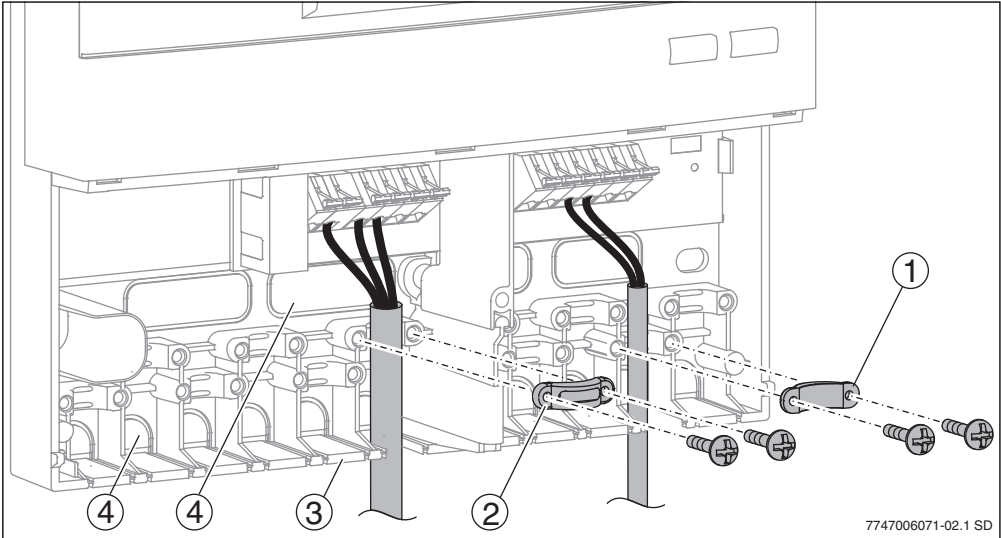
4.2.1 De kabeldoorvoer voorbereiden.

De kabels kunnen afhankelijk van de montagesituatie van achteren (→ afb. 5, [4]) of onderen (→ afb. 5, [3]) in de behuizing worden geleid.

- Beveiliging IP 20 tijdens de installatie aanhouden:
 - Alleen noodzakelijke kabeldoorvoeren open maken.
 - Kabeldoorvoeropeningen slechts zo groot als noodzakelijk maken.
- Kabeldoorvoer (→ afb. 5) met mes open maken, zodat er geen scherpe kanten overblijven.

4 Installatie (alleen voor de installateur)

- De kabel met de desbetreffende trekcontlasting (→ afb. 5, [2]) beveiligen. De trekcontlasting kan ook gedraaid worden gemonteerd (→ afb. 5, [1]).



Afb. 5 Doorvoer en bevestiging van de kabel

- [1] Trekcontlasting gedraaid
[2] Trekcontlasting
[3] Kabeldoorvoer onderlangs
[4] Kabeldoorvoer achterlangs

4.2.2 Leidingen aansluiten

Voor de aansluiting van de leidingen moet u het volgende in acht nemen:

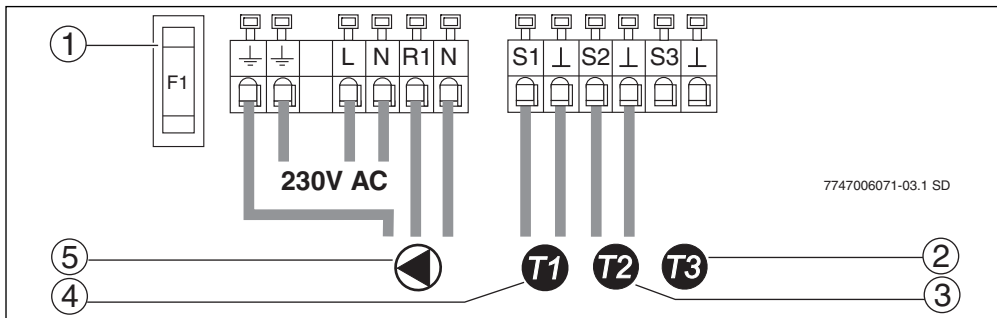
- De plaatselijke voorschriften als aardleidertest enz. opvolgen.
- Alleen originele toebehoren van de fabrikant gebruiken. Andere merken op aanvraag.
- De regelaar tegen overbelasting en kortsluiting beveiligen.
- De voedingsspanning moet overeenkomen met de waarden die op het typeplaatje staan vermeld.
- Op iedere klem max. 1 kabel aansluiten (max. $1,5 \text{ mm}^2$).
- Bij de temperatuurvoelers is de polariteit van de aders willekeurig. De voelerleidingen kunnen max. tot 100 m worden verlengd (tot 50 m lengte = $0,75 \text{ mm}^2$, tot 100 m = $1,5 \text{ mm}^2$).
- Alle voelerleidingen van 230 V of 400 V voerende leidingen gescheiden verleggen, om inductieve beïnvloeding te voorkomen (min. 100 mm).
- Afgeschermd laagspanningskabels gebruiken indien externe inductieve invloeden kunnen worden verwacht (bijv. door transformatorstations, krachtstroomkabels, microgolven).
- Voor de 230 V-aansluiting minimaal kabels van het type H05 VV-... (NYM...) gebruiken.
- Brandveiligheidstechnische, bouwkundige maatregelen mogen niet worden beïnvloed.



Wij adviseren om de elektrische aansluiting schakelbaar uit te voeren.

- De aansluiting niet via de noodschakelaar van de verwarming laten lopen.

- ▶ De leidingen overeenkomstig het schakelschema (→ afb. 6) aansluiten.
- ▶ Snelaansluitklem met behulp van een schroevendraaier aanraken.
- ▶ Nadat de werkzaamheden zijn beëindigd, de regelaar met deksel en schroef afsluiten.



Afb. 6 Aansluitschema

- [1] Zekering 1,6 AT
- [2] Temperatuurvoeler T3 voor temperatuuraanduiding boiler midden/boven (toebehoren)
- [3] Temperatuurvoeler T2 voor temperatuuraanduiding en regelwaarde boiler onder
- [4] Temperatuurvoeler T1 voor temperatuuraanduiding en regelwaarde collector
- [5] Pomp (max. 1,1 A)

5 Bediening

Aanwijzingen voor de gebruiker

De zonne-installatie wordt bij de inbedrijfstelling door uw installateur afgesteld en draait daarna automatisch.

- ▶ De zonne-installatie ook tijdens een langere afwezigheid (bijv. vakantie) niet uitschakelen.
Indien de installatie overeenkomstig de voorschriften van de fabrikant is geïnstalleerd, is de zonne-installatie op zichzelf veilig.
- ▶ Geen wijzigingen aan de instellingen van de regelaar uitvoeren.
- ▶ Na een langere stroomuitval of langer ontbreken van de bedrijfsdruk de manometer van de zonne-installatie (→ hoofdstuk 8.4, pagina 16) controleren.

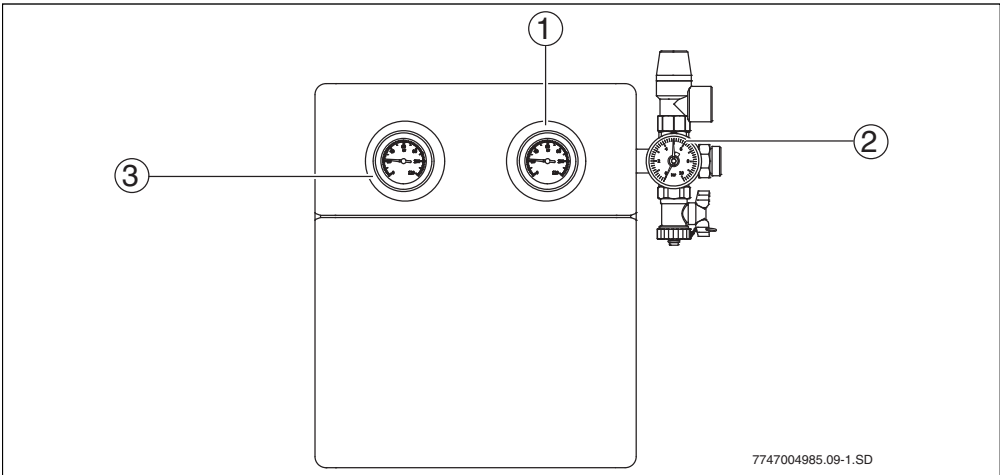
Aanwijzingen voor de installateur

- ▶ Alle documenten aan de gebruiker overhandigen.
- ▶ Geef de gebruiker de nodige uitleg over de werking en de bediening van het apparaat.

5.1 Elementen van het zonnestation

De hoofdcomponenten van het zonnestation zijn:

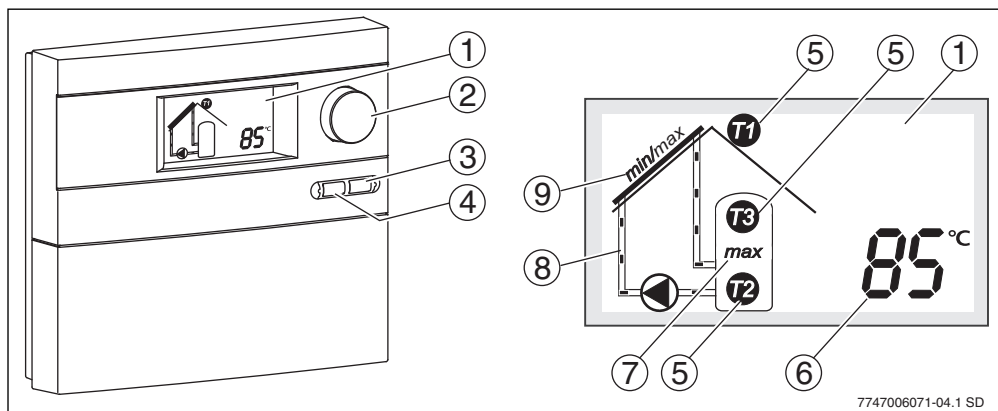
- Thermometer (→ afb. 7, [1 en 3]): de ingebouwde thermometers geven de temperaturen van de retour van de collectoren (blauw) en de aanvoer (rood) weer.
- Manometer (→ afb. 7, [2]): de manometer geeft de bedrijfsdruk aan.



Afb. 7 Zonnestation

- [1] Temperatuuraanduiding collectorcircuit retour
- [2] Manometer
- [3] Temperatuuraanduiding collectorcircuit aanvoer

5.2 Elementen van de regelaar



Afb. 8 Regelaar en display

- [1] Display
- [2] Draaiknop
- [3] Toets „terug“
- [4] OK-toets
- [5] Symbool voor temperatuurvoeler
- [6] Aanduiding voor temperatuurwaarden, bedrijfsuren enz.
- [7] Aanduiding voor “Max. boiler temperatuur bereikt”
- [8] Geanimeerde zonneboiler circuit
- [9] Aanduiding voor “Minimale of maximale collectortemperatuur bereikt”

5.3 Bedrijfssoorten

Automatische werking

Indien het inschakeltemperatuurverschil tussen de beide aangesloten temperatuurvoelers wordt overschreden, draait de aangesloten pomp. Op het display wordt het transport van de solarvloeistof geanimeerd weergegeven (→ afb. 8, [8]).

Zodra het uitschakeltemperatuurverschil ($\frac{1}{2}$ van de inschakeltemperatuur) is bereikt, wordt de pomp uitgeschakeld.

Ter bescherming van de pomp wordt deze ca. 24 uur nadat deze voor de laatste keer heeft gedraaid ca. 3 seconden lang ingeschakeld (pompkick).

Werkingstest, handbediening

Deze bedrijfssoort is alleen op het serviceniveau voor vakmensen toegankelijk.




5.4 Temperatuurwaarden weergeven

In de automatische werking kunnen met behulp van de draaiknop  verschillende installatiewaarden (temperatuurwaarden, bedrijfsuren, pomptoerental) worden opgevraagd.





Temperatuurwaarden worden door middel van positie nummers in het pictogram toegewezen

5.5 Serviceniveau (alleen voor de installateur)





Op het serviceniveau van de regelaar wordt de regeling aan de omstandigheden van de zonne-installatie aangepast.

- ▶ Om naar het serviceniveau te kunnen wisselen: toets  en toets  gelijktijdig indrukken.
- ▶ Met de draaiknop  de gewenste instelling of functie selecteren.


5 Bediening

- ▶ Om de instelling te kunnen wijzigen: de toets  ingedrukt houden en de waarde met behulp van de draaiknop  wijzigen.
- ▶ Om de instelling op te kunnen slaan: de toets  loslaten.
- ▶ Om het serviceniveau te kunnen verlaten: de toets  indrukken.

Indien langer dan 60 seconden niets wordt ingevoerd, verlaat de regelaar het serviceniveau.

Aanduiding	Functie	Instelbereik [vooraf ingesteld]	ingesteld
ΔT on	Inschakeltemperatuurverschil Indien het ingestelde inschakeltemperatuurverschil (ΔT) tussen boiler en collectorveld is bereikt, begint de pomp te draaien. Wanneer de ingestelde waarde daalt tot onder de helft van die waarde, wordt de pomp uitgeschakeld.	7-20 K [10 K]	
<i>max</i>	Max. boiler temperatuur Indien de temperatuur op de boiler temperatuurvoeler de max. boiler temperatuur bereikt, wordt de pomp uitgeschakeld. Op het display knippert de aanduiding "max" en de temperatuur van de boiler temperatuurvoeler wordt weergegeven.	20-90 °C [60 °C]	
	Toerentalregeling Deze functie verhoogt het rendement van de zonne-installatie. Hierbij wordt gepoogd om het temperatuurverschil tussen de temperatuurvoelers T1 en T2 tot de waarde van het inschakeltemperatuurverschil te regelen. Wij adviseren om deze instelling ingeschakeld te houden.	on/off [on]	
	Minimaal toerental bij toerentalregeling Deze functie legt het minimale toerental van de pomp vast en maakt de aanpassing van de toerentalregeling aan de individuele uitvoering van de zonne-installatie mogelijk.	30-100 % [50 %]	
<i>min / max</i>	Maximale collectortemperatuur en minimale collectortemperatuur Wanneer de maximale collectortemperatuur wordt overschreden, wordt de pomp uitgeschakeld. Wanneer de temperatuur tot onder de minimale collectortemperatuur (20 °C) daalt, begint de pomp zelfs niet te draaien, indien aan alle overige inschakelvoorwaarden is voldaan.	100-140 °C [120 °C]	
	Buizencollectorfunctie Om warme solarvloeistof naar de sensor te kunnen pompen, wordt vanaf een collectortemperatuur van 20°C iedere 15 minuten de pomp gedurende 5 seconden ingeschakeld.	on/off [off]	
	Info Deze functie geeft de softwareversie aan.		

Tabel 4 Functies binnen het serviceniveau

Aanduiding	Functie	Instelbereik [vooraf ingesteld]	ingesteld
	<p>Handmatige werking “on” De handmatige werking “on” stuurt de pomp maximaal 12 uur aan. Op het display verschijnen afwisselend de aanduidingen “on” en de geselecteerde waarde. Op het display wordt het transport van de solarvloeistof geanimeerd weergegeven (→ afb. 8, [8]). Veiligheidsvoorzieningen zoals bijv. de maximale collector-temperatuur blijven geactiveerd. Na maximaal 12 uur gaat de regelaar over naar de automatische werking.</p> <p>Handmatige werking “off” De pomp wordt uitgeschakeld en de solarvloeistof blijft in rust. Op het display verschijnen afwisselend de aanduidingen “off” en de geselecteerde waarde.</p> <p>Handmatige werking “Auto” Indien het inschakeltemperatuurverschil tussen de beide aangesloten temperatuurvoelers wordt overschreden, draait de aangesloten pomp. Op het display wordt het transport van de solarvloeistof geanimeerd weergegeven (→ afb. 8, [8]). Zodra het uitschakeltemperatuurverschil (½ van het inschakeltemperatuurverschil) is bereikt, wordt de pomp uitgeschakeld.</p>	<p>on/off/Auto [off]</p>	
<p>reset</p>	<p>Basisinstellingen Alle functies en parameters worden teruggezet op de basisinstelling (met uitzondering van de bedrijfsuren). Na het resetten moeten alle parameters gecontroleerd en eventueel opnieuw ingesteld worden.</p>		

Tabel 4 Functies binnen het serviceniveau



WAARSCHUWING: Gevaar voor brandwonden door temperaturen van het warme water van meer dan 60 °C!
▶ Om de taptemperaturen tot max. 60 °C te kunnen begrenzen: tapwatermengkraan inbouwen.

6 Inbedrijfstelling (alleen voor de installateur)



WAARSCHUWING: Beschadiging van de pomp door drooglopen.
▶ Controleren of het collectorcircuit met zonne-energievloeistof is gevuld (→ montage- en onderhoudshandeling zonne-energiestation).

- ▶ Tijdens de inbedrijfstelling van de zonne-installatie moet u de technische documentatie van het zonnestation, van de collectoren en van de zonneboiler in acht nemen.
- ▶ De zonne-installatie uitsluitend in bedrijf stellen, indien alle pompen en kleppen perfect werken



WAARSCHUWING: Schade aan de installatie tijdens de inbedrijfstelling door bevroren water of door verdamping in het collectorcircuit.
▶ De collectoren tijdens de inbedrijfstelling tegen de inwerking van de zon beschermen.
▶ De zonne-installatie niet bij vorst in bedrijf stellen.

Ten aanzien van het zonnestation onderstaande handelingen in acht nemen:

7 Storingen

- ▶ De ontluchting van de installatie controleren.
- ▶ Het doorstroomvolume controleren en instellen.
- ▶ De instellingen van de regelaar in het inbedrijfstellings- en onderhoudsprotocol vastleggen (→ Montage- en onderhoudshandleiding van het zonnestation).



WAARSCHUWING: Schade aan de installatie door onjuist ingestelde bedrijfssoort.

Om het ongewenst opstarten van de pomp na het inschakelen van de voedingsspanning te voorkomen, is de regelaar in de fabriek in de modus handmatige werking "off" ingesteld.

- ▶ De regelaar voor de normale werking op "Auto" zetten (→ hoofdstuk 5.5, pagina 11).

7 Storingen

7.1 Storingen met displayweergave

Bij storingen knippert het display rood. Bovendien geeft het display het soort storing door middel van symbolen weer.

- ▶ **Voor de gebruiker:** Indien een storing optreedt contact opnemen met een installatiebedrijf.

Aanduiding	Soort storing		
	Effect	Mogelijke oorzaken	Remedie
	Voelerbreuk (collector- of boiler temperatuurvoeler)		
	De pomp wordt uitgeschakeld	De temperatuurvoeler is niet of niet juist aangesloten. Temperatuurvoeler of voelerkabel defect.	De voeleraansluiting controleren. Controleer of de temperatuurvoeler misschien gebroken of verkeerd ingebouwd is. De temperatuurvoeler vervangen. De voelerleiding controleren.
	Kortsluiting collectortemperatuurvoeler		
	De pomp wordt uitgeschakeld.	Temperatuurvoeler of voelerkabel defect.	De temperatuurvoeler vervangen. De voelerleiding controleren.
	Temperatuurverschil tussen de temperatuurvoelers T1 en T2 is te groot		
	Geen volumestroom.	Lucht in de installatie. De pomp is geblokkeerd. De kleppen of afsluitingen zijn gesloten. Verstopte leiding.	De installatie ontluchten. De pomp controleren. Kleppen en afsluitingen controleren. De leiding controleren.
	De collectoraansluitingen verwisseld		
		Mogelijkerwijs zijn de collector-aansluitingen (retour, aanvoer) verwisseld.	De buis voor aanvoer en retour controleren.

Tabel 5 Mogelijke storingen met displayweergave

Voelerstoringen worden, nadat de oorzaak is verholpen, niet meer weergegeven.

- ▶ Bij andere storingen: de toets indrukken om de storingsaanduiding uit te schakelen.

7.2 Storingen zonder displayweergave

Soort storing		
Effect	Mogelijke oorzaken	Remedie
De aanduiding is uitgegaan. De pomp draait niet, hoewel aan de inschakelvoorwaarden is voldaan.		
De zonneboiler wordt niet opgewarmd door de zonne-energie.	Geen stroomtoevoer, zekering of voedingskabel defect.	Controleer de zekering en vervang deze indien nodig. De elektrische installatie door een elektricien laten controleren.
De pomp draait niet, hoewel aan de inschakelvoorwaarden is voldaan.		
De zonneboiler wordt niet opgewarmd door de zonne-energie.	De pomp is door middel van de "Handmatige werking" uitgeschakeld. De boiler temperatuur "T2" ligt in de buurt van of boven de ingestelde maximale boiler temperatuur. De collectortemperatuur "T1" ligt in de buurt van of boven de ingestelde maximale collectortemperatuur.	Met behulp van de functie "Handmatige werking" overschakelen op automatisch. Indien de temperatuur 3 K onder de maximale boiler temperatuur daalt, wordt de pomp ingeschakeld. Indien de temperatuur 5 K onder de maximale collectortemperatuur daalt, wordt de pomp ingeschakeld.
De pomp draait niet, hoewel de kringlooppomp op het display wordt weergegeven.		
De zonneboiler wordt niet opgewarmd door de zonne-energie.	De leiding naar de pomp is onderbroken of niet aangesloten. De pomp is defect.	De leiding controleren. De pomp controleren, eventueel vervangen.
De kringlooppomp op het display draait, de pomp "bromt".		
De zonneboiler wordt niet opgewarmd door de zonne-energie.	De pomp zit vast als gevolg van een mechanische blokkade.	De gleufschroef op de pompkop losdraaien en de pompas met een schroevendraaier losdraaien. Niet tegen de pompas slaan!
De temperatuurovervoeler geeft een onjuiste waarde aan.		
De pomp wordt te vroeg/te laat ingeschakeld/uitgeschakeld.	De temperatuurovervoeler is niet correct gemonteerd. Verkeerde temperatuurovervoeler gemonteerd.	De positie, montage en soort van de voeler controleren, eventueel warmte-isolatie aanbrengen.
Te heet tapwater.		
Gevaar voor brandwonden	De begrenzing van de boiler temperatuur en de tapmengkraan is te hoog ingesteld.	De begrenzing van de boiler temperatuur en de tapmengkraan lager instellen.
Te koud tapwater (of te geringe hoeveelheid warm tapwater).		
	De temperatuurregelaar voor warm water op de verwarming, de verwarmingsregelaar of de tapmengkraan is te laag ingesteld.	De temperatuurinstelling overeenkomstig de bijbehorende bedieningshandleiding instellen (max. 60 °C).

Tabel 6 Mogelijke storingen zonder displayweergave

8 Aanwijzingen voor de gebruiker

8.1 Waarom is regelmatig onderhoud belangrijk?

Uw zonne-installatie voor drinkwateropwarming of een combinatie van drinkwateropwarming en verwarmingsondersteuning is vrijwel onderhoudsvrij.

Desondanks adviseren wij om de installatie iedere 2 jaar door een installatiebedrijf te laten onderhouden. Zo wordt een foutloze en efficiënte werking gegarandeerd en kan mogelijke schade vroegtijdig herkend en hersteld worden.

8.2 Belangrijke aanwijzingen ten aanzien van de solarvloeistof



WAARSCHUWING: Gevaar voor letsel door contact met solarvloeistof (water-propyleenglycol-mengsel).

- ▶ Wanneer er solarvloeistof in uw ogen komt, moet u uw ogen, met opengesperde oogleden, meteen grondig onder stromend water uitspoelen.
- ▶ De solarvloeistof onbereikbaar voor kinderen opbergen.

De solarvloeistof is biologisch afbreekbaar.

Tijdens de inbedrijfstelling van de zonne-installatie werd de installateur erop gewezen, dat voor de solarvloeistof een minimale vorstbescherming van -25 °C moet worden gegarandeerd.

8.3 De zonne-installatie controleren

U kunt aan een foutloze werking van uw zonne-installatie bijdragen door:

- het temperatuurverschil tussen aanvoer en retour, alsmede de collector- en de boilertemperatuur ongeveer tweemaal per jaar te controleren,
- bij zonnestationen de bedrijfsdruk te controleren,
- de warmtevoelheid (indien er een warmtemeter is geïnstalleerd) en/of bedrijfsuren te controleren.



Voer de waarden in het protocol op pagina 17 in (ook als kopievoorbeeld).

Het ingevulde protocol kan de installateur helpen om de zonne-installatie te controleren en te onderhouden.

8.4 De bedrijfsdruk controleren, eventueel opnieuw laten instellen



Drukschommelingen binnen het collectorcircuit op grond van temperatuursveranderingen zijn normaal en leiden niet tot storingen in de zonne-installatie.

- ▶ De bedrijfsdruk op de manometer (→ afb. 7) controleren terwijl de installatie koud is (ca. 20 °C).

Bij het wegvallen van de druk

Een drukdaling kan de volgende oorzaken hebben:

- Er is lekkage in het collectorcircuit.
- Een automatische ontluchter heeft lucht of stoom uitgeblazen.

Wanneer de druk van de zonne-installatie sterk gedaald is:

- ▶ Controleer of er solarvloeistof in de opvangbak onder het zonnestation is gelekt.
- ▶ Een installatiebedrijf inschakelen wanneer de bedrijfsdruk 0,5 bar onder de in het inbedrijfstellingprotocol ingevoerde waarde is gedaald (→ Montage- en onderhoudshandleiding van het zonnestation).

8.5 De collectoren reinigen



GEVAAR: Levensgevaar, omdat u van het dak kunt vallen!

- ▶ Laat de inspectie-, onderhouds- of reinigingswerkzaamheden op het dak alleen door een installatiebedrijf uitvoeren.

Op grond van het zelfreinigende effect bij regen, hoeven de collectoren normaal gesproken niet te worden gereinigd.

9 Protocol voor de gebruiker

Gebruiker van de installatie:	Datum inbedrijfstelling:
Aantal collectoren:	Collectortype:
Boilertype:	Dakhelling:
Oriëntatie:	Zonnestation:

Datum	Thermometer op zonnestation		Temperatuur aanduiding op regelbaar		Manometer op zonnestation Installatiedruk in bar	Bedrijfsuren en/of warmtehoeveelheid in kWh	Weersituatie 1 = wolkeloos 2 = onbewolkt 3 = bewolkt 4 = bedekt
	Collector aanvoer (rood) in °C	Collector retour (blauw) in °C	Collector (°C)	Boiler onder (°C)			

Tabel 7 Protocolvoorbeeld voor waarden zonne-installatie

Notities

Notities



7747006625



Bosch Thermotechniek B.V., Postbus 3, 7400 AA Deventer
DealerLine: 0570 - 67 85 66
Consumenten Infolijn: 0570 - 67 85 00
Fax: 0570 - 67 85 86
Internet: www.nefitdealer.nl