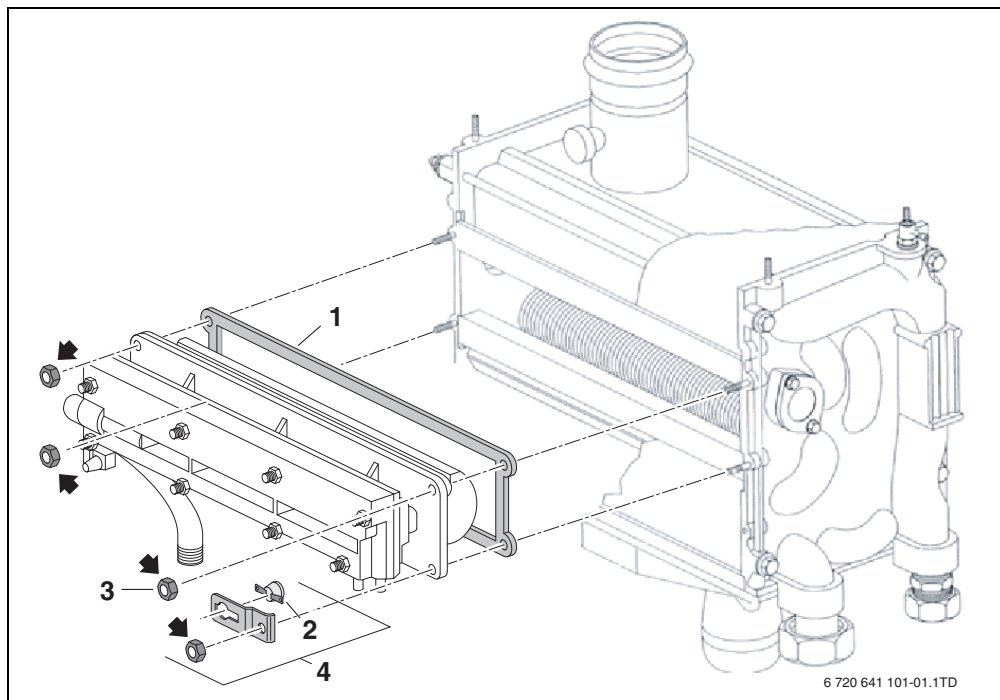


Branderpakking vervangen bij Nefit Turbo 32



6 720 641 101-01.1TD



WAARSCHUWING: Controle op branderthermostaat!

- ▶ Controleer of er een branderthermostaat [2] op de brander gemonteerd is. Deze moet altijd aanwezig zijn!

Branderthermostaat aanwezig

- ▶ Vervang de branderpakking [1] en monteer de branderthermostaat [2] terug op de brander.
- ▶ Controleer de brander op gasdichtheid.

Branderthermostaat niet aanwezig

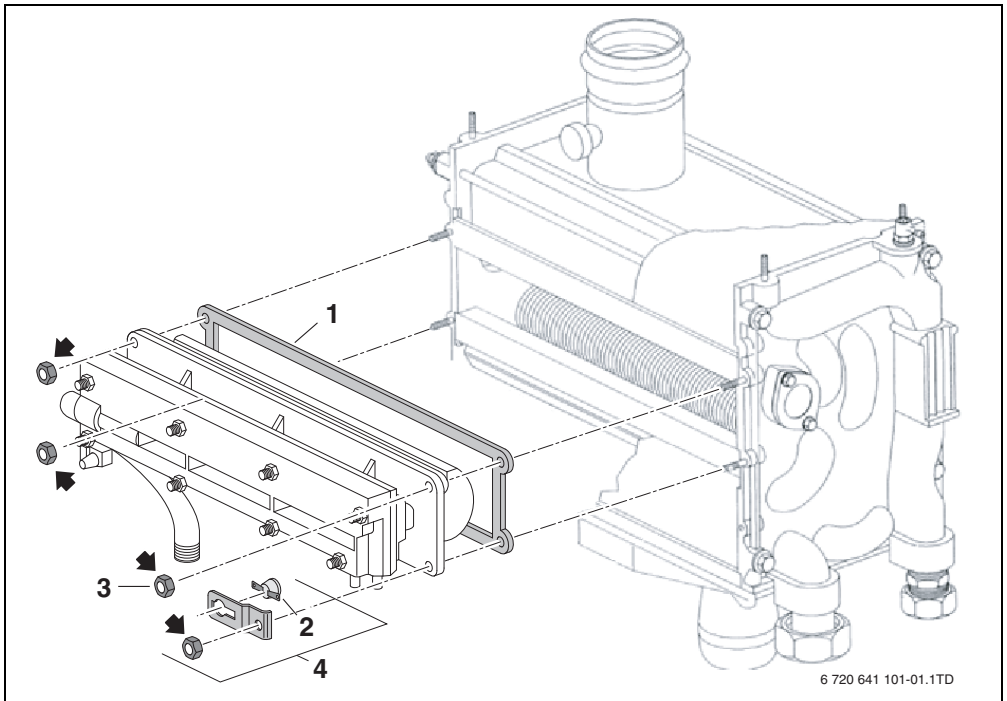
- ▶ Bestel bij Nefit de branderthermostaatset **78010** [4].



WAARSCHUWING: kans op toestelschade.

- ▶ Controleer of **alle 4 moeren** [3, zie pijlen] op de brander correct gemonteerd zijn.

Branderpakking vervangen bij Nefit Turbo 32



WAARSCHUWING: Controle op branderthermostaat!

- ▶ Controleer of er een branderthermostaat [2] op de brander gemonteerd is. Deze moet altijd aanwezig zijn!

Branderthermostaat aanwezig

- ▶ Vervang de branderpakking [1] en monteer de branderthermostaat [2] terug op de brander.
- ▶ Controleer de brander op gasdichtheid.

Branderthermostaat niet aanwezig

- ▶ Bestel bij Nefit de branderthermostaatset **78010** [4].



WAARSCHUWING: kans op toestelschade.

- ▶ Controleer of **alle 4 moeren** [3, zie pijlen] op de brander correct gemonteerd zijn.