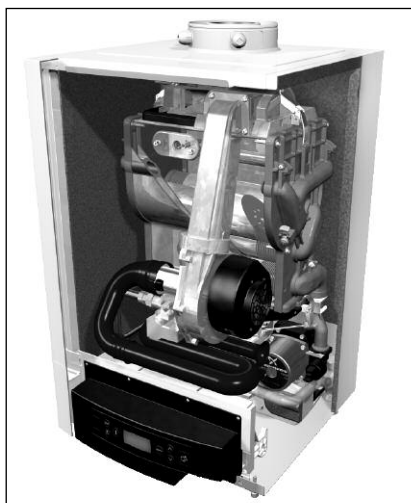


TECHNISCH BULLETIN 24

Technische informatie voor de installatiemarkt • januari 2007

Nefit TopLine Compact HRC 25/CW4 en HRC 30/CW5

Nefit Twisted Flow warmtewisselaar nu ook in compacte ketels!

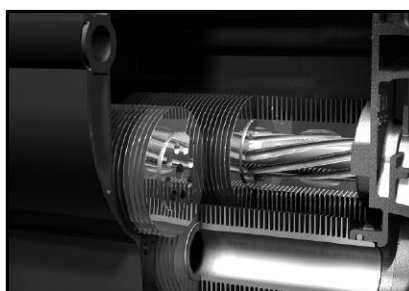


Figuur 1 Nefit TopLine Compact HRC

Met de Nefit TopLine Compact HRC maakt Nefit opnieuw een sprong voorwaarts in de HR-technologie. De zeer compacte uitvoering ziet er degelijk uit. De technologie, de materialen en componenten zijn van de laatste stand der techniek. Sterker nog: ook deze ketels zijn voorzien van een warmtewisselaar met de unieke Nefit Twisted Flow technologie.

De Nefit Twisted Flow technologie wordt toegepast in de grotere Nefit TopLine HR 70 en HR 100 en heeft zich in de praktijk inmiddels ruimschoots bewezen. De unieke technologie doet nu ook zijn intrede in de compacte ketels. Voor de Nefit TopLine Compact HRC 25/CW4 en de

HRC 30/CW5 is een compacte variant van de succesvolle warmtewisselaar ontwikkeld. Samen met de compacte vormgeving van de ketels zelf, voldoet Nefit daarmee aan de vraag naar lichte, compacte én uiterst betrouwbare cv-toestellen met een lange levensduur.



Figuur 2 Twisted Flow techniek

Twisted Flow Technologie

De getordeerde aluminium-silicium ribbenbuizen en extra verhoogde 'vinnen' zorgen voor perfecte warmtegeleiding en daarmee voor sterk verbeterde warmteoverdracht. Een speciale gepatenteerde coating (plasmapolymersatie) op de ribbenbuizen voorkomt oxidatie en vervuiling en garandeert onder normale omstandigheden een lange, nagenoeg onderhoudsvrije levensduur. Bovendien leidt een schone warmtewisselaar tot optimaal rendement.

Compact én overzichtelijk

De TopLine Compact HRC 25/CW4 en de HRC 30/CW5 zijn ontwikkeld samen met vakmensen uit de praktijk.



IN DIT NUMMER:

Pag. Omschrijving

- 1 Twisted Flow warmtewisselaar
- 2 Installatiegemak Nefit TopLine Compact HRC
- 4 Werking Nefit TopLine Compact HRC
- 5 Warm water met een platenwisselaar
- 6 Uitleg van de bediening
- 7 Technische gegevens Nefit TopLine Compact HRC
- 8 Ins en outs TopLine rookgasafvoeren
- 10 Praktische Nefit TopLine Compact training
- 11 Service Tool
- 11 Service en onderhoud
- 12 Tip: Losneembare aansluitstrip
- 12 Vraag: Warmwaterbereiding uitschakelen?

Vele wegen leiden naar Nefit



Nefit B.V.
Zweedsestraat 1, 7418 BG Deventer



Nefit B.V.
Postbus 3, 7400 AA Deventer



Nefit DealerLine
0570 - 67 85 66

- 1 Onderdelen
- 2 Documentatie
- 3 Advies & Voorlichting
- 4 Service
- 5 Verkoop Buitendienst
- 6 Onderdelengarantieplan

Bereikbaar tijdens kantooruren:
Ma t/m vr: 8.00 - 16.45 uur
Buiten kantoor tijd: (deelbezetting)
Ma t/m vr: 16.45 tot 22.00 uur
Za en zo 8.00 tot 22.00 uur



0570 - 67 85 86



www.nefit.nl
- www.nefitdealer.nl
- www.nefitonderdelen.nl
- www.nefitzakelijk.nl



redactie@nefit.nl

Het heeft geleid tot compacte, lichte en moeiteloos te installeren ketels (plug-and-play); topklasse die weinig ruimte

inneemt. Ook van binnen toont de TopLine Compact zijn ware klasse: de ketel zit volkomen logisch en overzichtelijk

in elkaar en biedt ondanks zijn compacte formaat voldoende ruimte en zicht voor onderhoud en inspecties.

Installatiegemak Nefit TopLine Compact HRC

Het installeren van de Nefit TopLine Compact HRC is eenvoudig: **ophangen, aansluiten, netstekker in wandcontactdoos en in bedrijf nemen (zie pagina 3).**

Het klinkt eenvoudig en zo is het ook. Het toestel is gemakkelijk te tillen. Zodra het toestel aan de wand hangt, kan de netstekker in de wandcontactdoos worden gestoken. Daarmee is het toestel wel direct uitleesbaar. Randapparatuur kan zonder het toestel te openen worden aangesloten. Tevens is het in bedrijf nemen vereenvoudigd, door de diverse uitleesmogelijkheden van het menu op het toestel.

Toestel ophangen

De ophangbeugel is nieuw ontwikkeld.

Hierdoor is het toestel nog eenvoudiger op te hangen ten opzichte van een Nefit EcomLine. Het toestel heeft geen zijdelingse ruimte nodig, doordat alles in het toestel vanaf de voorzijde goed bereikbaar is. Het toestel is door de compacte warmtewisselaar licht en eenvoudig op te hangen.

Aansluitingen

Bij de Nefit TopLine Compact HRC zijn de aansluitingen verbeterd. Het resultaat is dat het toestel nog eenvoudiger is aan te sluiten dan onze voorgaande modellen.

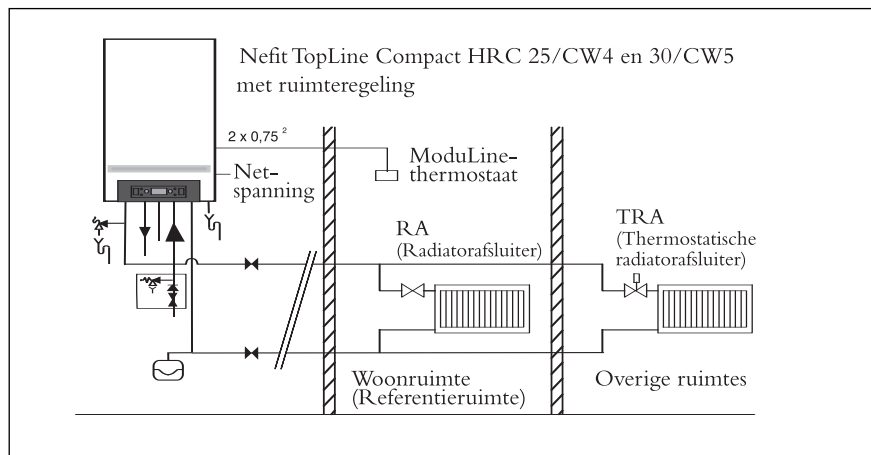
De verbeterde aansluitingen zijn:

- cv-ww-gas aansluitingen,
- condenswateraansluiting,

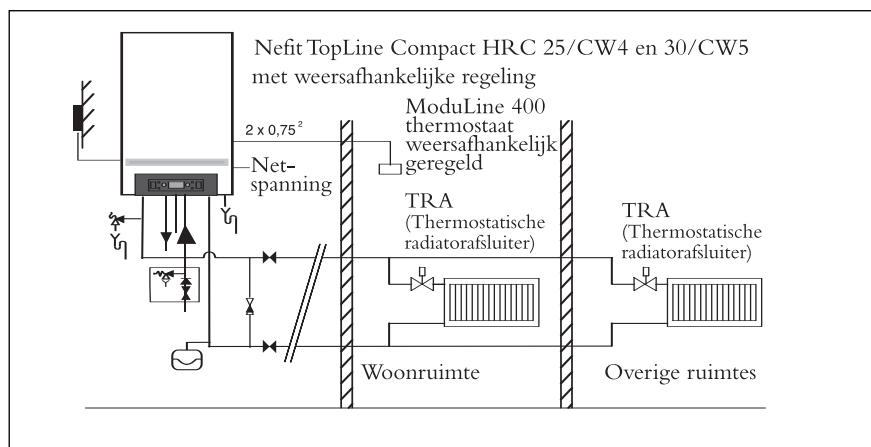
- RGA/LTV aansluitingen,
- aansluitstrip randapparatuur.

CV-ww-gas aansluitingen

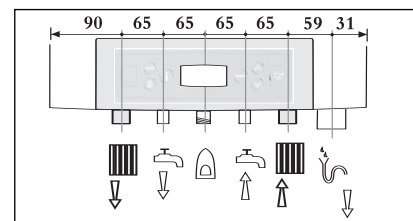
De aansluitdiameters voor de aanvoeren retourleidingen op het toestel zijn $\varnothing 22$ mm. De warmtapwater- en koudwateraansluiting aansluitdiameters zijn $\varnothing 15$ mm. Dit houdt in dat het toestel eenvoudig met knelkoppelingen op de cv- en sanitair-zijde aangesloten kan worden. De gasaansluiting is $1/2$ " bu draad en daarmee direct op een gaskraan aan te sluiten of eventueel met tussenkomst van een $1/2$ " mof.



Figuur 3 Ruimteregeling, gunstig gasverbruik



Figuur 4 Weersafhankelijke regeling, behoefte afhankelijk regelen in verschillende vertrekken



Figuur 5 Aansluitingen cv, water en gas

Condenswateraansluiting

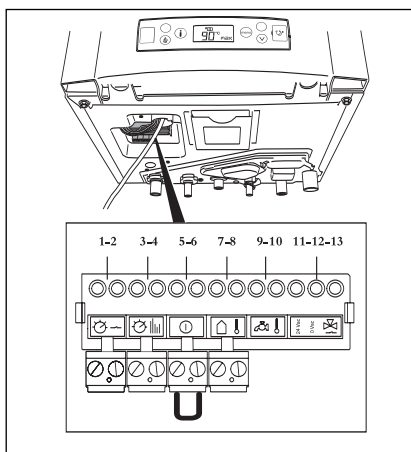
Zowel het condenswater uit de warmtewisselaar als het condenswater uit het rookgasafvoersysteem, worden gezamenlijk via de sifon afgevoerd. Het condenswater uit de rookgasafvoer wordt om de warmtewisselaar heen, direct naar de sifon geleid. Een externe bypass in de rookgasafvoer is dus niet nodig.

RGA/LTV aansluiten

Er zijn voor de Nefit TopLine Compact nieuwe rookgasafvoersets ontwikkeld. Bij parallelle rookgasafvoer is de aansluitadapter 360° draaibaar. Hierdoor kunnen bestaande of nieuwe RGA in iedere positie worden aangesloten. Zie voor nadere informatie over de rookgasafvoersystemen het artikel "Ins en outs van de TopLine Compact rookgasafvoeren" op pagina 8 van dit Bulletin.

Aansluitstrip randapparatuur

De Nefit TopLine Compact is aan de onderzijde voorzien van een aansluitstrip. Deze aansluitstrip is vanaf de buitenzijde van het toestel bereikbaar en daardoor zeer eenvoudig aan te sluiten. Mocht het voorkomen dat de aansluitstrip niet goed kunt zien, dan kan hij eenvoudig losgenomen worden, zie op de achterpagina "Tip van een Nefit servicemonteur".



Figuur 6 Aansluitstrip

Aansluiten randapparatuur

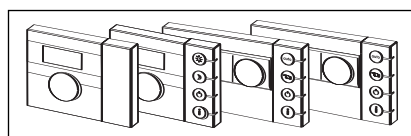
Voor het aansluiten van de Nefit TopLine Compact HRC is het belangrijk te weten hoe de klant zijn warmtecomfort in huis wil hebben. Een optimaal ruimtecomfort, waarbij de Nefit ModuLine thermostaat via zijn klokprogramma de temperatuur in de referentieruimte regelt (zie figuur 3), is tevens het meest gunstig voor het gasverbruik. Regelt u weersafhankelijk, dan kan het warmtecomfort naar behoefte met naregelen (bijvoorbeeld thermostaatkranen) gekozen worden. De temperatuur is in ieder vertrek afzonderlijk instelbaar, zie figuur 4.

Op de Nefit TopLine Compact HRC kan de volgende randapparatuur worden aangesloten:

- een modulerende kamerthermostaat ModuLine 100, 200, 300 of 400,
- een modulerende kamerthermostaat ModuLine IV, 10, 15, 20 of 30 **in combinatie met een los te bestellen RCC-module**,
- een aan/uit-thermostaat potentiaalvrij,
- een Nefit Solar thermostaat (zonneboilervoorwaarde thermostaat),

- een externe storingsmodule EM10. Deze kan worden toegepast als externe storingsmodule óf als module om het toestel aan te sturen. Aansturing door een 0 – 10 V-signaal om te zetten in een modulerend signaal, bijvoorbeeld in combinatie met een gebouwbeheersysteem.

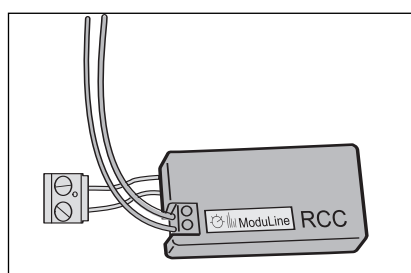
De Nefit TopLine Compact HRC moduleert op ruimtetemperatuur (dus optimaal), indien hij wordt aangesloten op een kamerthermostaat uit de ModuLine-serie.



Figuur 7 ModuLine 100-400

Dit bespaart gas en levert een hoger cv-comfort en dus wooncomfort. Daarnaast kan door het klokprogramma in de ModuLine 200, 300 en 400, het cv-toestel op nachtverlaging worden ingesteld. Hierdoor wordt energie bespaard en tevens de warmwaterfunctie gedurende die periode automatisch van "Comfort" naar "Eco" gezet. Zo is overdag maximaal warmwatercomfort aanwezig en 's nachts wordt de warmwatervoorziening niet warm gehouden. Door de snelstart blijft warm water toch beschikbaar.

Op de Nefit TopLine Compact HRC kunnen de ModuLine 100-400 direct aangesloten worden. De ModuLine 10, 15, 20, 30 of IV, kunnen alleen in combinatie met een "RCC-module" aangesloten worden. De RCC-module is een "zwevend vertaalkastje", dat aangesloten wordt op de klemmenstrook van het toestel. Dit vertaalkastje zorgt ervoor, dat de branderautomaat (UBA 3.5) ook kan communiceren met deze ModuLine-serie. De RCC-module wordt niet meegeleverd met het toestel.



Figuur 8 RCC-module (EV 73720)

Netstekker in stopcontact

Als het toestel aan de wand hangt, dienen de volgende handelingen uitgevoerd te worden:

- steek de netstekker in de wandcontactdoos,
- vul het sifon met water,
- open de gaskraan,
- vul- en ontlucht de cv-installatie.

Het toestel gaat pas opstarten, nadat er meer dan 1 bar waterdruk in de cv-installatie aanwezig is.

In bedrijf nemen

In de productie, wordt het toestel ingesteld op zijn fabrieksinstellingen en getest. Het toestel is dus al in bedrijf geweest.

Bij het in bedrijf nemen van het toestel dienen volgende instellingen gecontroleerd te worden:

- gasvoordruk,
- gas-/luchtverhouding,
- doorstroomhoeveelheid warm water.

Corrigeer eventuele afwijkingen. Deze kunnen zijn ontstaan door de lokale situatie (gasdruk, waterdruk etc.) en/of transport.

Controleren warmwaterhoeveelheid

Voor optimale prestaties en het beste warmwatercomfort, is het wenselijk bij een doorstroomtoestel als de Nefit TopLine Compact HRC de maximale doorstroomhoeveelheid warm water in te stellen. De doorstroomhoeveelheid voor het warme water kan op de display van de TopLine Compact worden afgelezen en worden ingesteld met een standaard ontluchtingsleutel tje aan de onderzijde van het toestel. Zie ook artikel 'Warm water met een platenwisselaar' op pagina 5 in dit Technisch Bulletin.

Klant uitleg geven

Bij het opleveren van het cv-toestel is het verstandig de gebruiker uitleg te geven. Denk hierbij aan de volgende handelingen:

- Stel de ModuLine (kamer)thermostaat samen met de klant in.
- Informeer de klant over de voordelen van warmwatercomfort of Eco-stand.

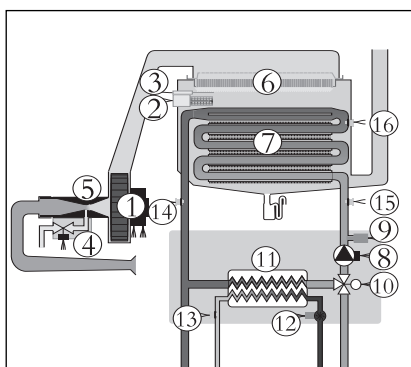
– Geef bij eventuele storingen aan wat de klant zelf kan doen, bijvoorbeeld het vullen van de cv-installatie, etc. Zie hiervoor de gebruikersinstructie.

– Vul de garantiekaart samen met de klant in: belangrijk hierbij is 2 jaar garantie op het toestel en 15 jaar garantie op de warmtewisselaar.

– Bied een inspectie- en behoefteafhankelijke onderhoudsovereenkomst aan.

Werking van de TopLine Compact HRC

Met behulp van een hydraulisch schema (figuur 9) wordt de werking van de Nefit TopLine Compact HRC stap voor stap uitgelegd.



Legenda

- 1 - ventilator
- 2 - gloeiplug
- 3 - ionisatiepijpen
- 4 - gasblok
- 5 - venturi
- 6 - brander
- 7 - warmtewisselaar
- 8 - modulerende pomp
- 9 - druksensor
- 10 - driewegklep
- 11 - platenwisselaar
- 12 - flowsensor
- 13 - tap-uit sensor
- 14 - aanvoersensor
- 15 - retoursensor
- 16 - safety sensor

Figuur 9 Hydraulisch schema Nefit TopLine Compact HRC

De werking van de Nefit TopLine Compact HRC wordt in de volgende stappen beschreven:

Stap 1: Warmtevraag

Warmtevraag kan komen van:

- de kamerthermostaat,
- de flowsensor, doordat er “warm” water wordt getapt,
- de branderautomaat, om de warmwatervoorziening warm te houden.

Stap 2: Aansturen ventilator

Als er warmtevraag voor warm water of voor de cv-installatie is, start de ventilator direct.

Indien de cv-installatie minder dan 10 minuten geleden nog warmtevraag had, zal bij nieuwe cv-vraag het toestel enige tijd wachten. Hierdoor wordt het pendelen van het cv-toestel voorkomen.

Stap 3: Aansturen gloeiplug

Vrijwel gelijk met het aansturen van de ventilator, wordt de gloeiplug aangestuurd. Hierdoor is een snelle start mogelijk.

Stap 4: Aansturen gasblok

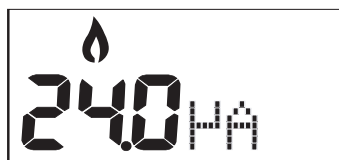
Nadat de gloeiplug is gaan gloeien, wordt het gasblok aangestuurd. Het gas wordt door de venturi aangezogen en zal zich in de venturi mengen met de toegevoerde verbrandingslucht. Het gas-/luchtmengsel stroomt via de brander in de verbrandingskamer. De gloeiplug zal het gas-/luchtmengsel ontsteken.

Stap 5: Controle ionisatie

Nadat het gasblok is aangestuurd, wordt door middel van de ionisatiepijpen gecontroleerd of er werkelijk vlamvorming is. Als de ionisatiestroom meer dan $1 \mu\text{A}$ bedraagt, weet de branderautomaat dat er vlamvorming is. Indien er onvoldoende of geen ionisatiestroom wordt gemeten, zal er een nieuwe startpoging ondernomen worden. Het toestel zal maximaal 4 startpogingen ondernemen.

Tip

Met het infomenu kan de ionisatie-



stroom direct worden afgelezen op de toesteldisplay. Dit houdt in dat een multimeter niet meer aangesloten hoeft te worden voor het meten van de ionisatiestroom.

Stap 6: Gloeiplug uit

Wanneer er voldoende ionisatiestroom wordt gemeten, zal de gloeiplug uitgeschakeld worden.

Stap 7: Rookgassen verwarmen cv-water

De warme verbrandingsgassen stromen door de warmtewisselaar en geven hun warmte af aan de ribbenbuizen. De ribbenbuizen geven vervolgens deze warmte weer af aan het cv-water. De verbrandingsgassen kunnen in de warmtewisselaar al gaan condenseren, indien de rookgastemperatuur lager wordt dan 55°C . Hierdoor wordt het rendement van het toestel nog hoger. Het condenswater wordt afgevoerd via de sifon naar het riool.

Stap 8: Toestel in bedrijf

Als het toestel in bedrijf is, wordt het functioneren van het toestel gecontroleerd door diverse sensoren. Wanneer er minder brandervermogen nodig is, zal de ventilator op een lager toerental gaan draaien. Hierdoor stroomt er minder verbrandingslucht door de venturi en zal er ook minder gas wordt aangezogen.

Mocht de warmtevraag kleiner worden dan het vermogen wat het toestel minimaal kan leveren, dan zal het tijdsproportionale programma in werking treden.

Voorbeeld:

Het toestelvermogen is 25 kW, de

ondergrens van het vermogen is 20% en de vermogensvraag van de ModuLine regeling is 5%. De brandtijd wordt dan naar verhouding een kwart van de periodetijd. De periodetijd is 10 minuten. Dit betekent dat het toestel iedere

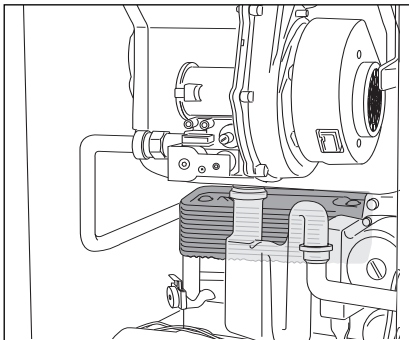
10 minuten; 2¹/₂ minuten lang brandt op minimaal cv-vermogen en dan weer 7¹/₂ minuten uit is.

Constante Gas/luchtregeling

De constructie van venturi met gasblok

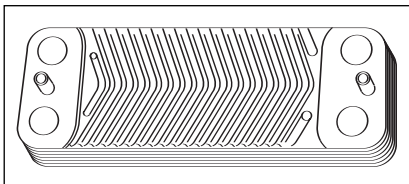
zorgt er voor dat de gas-/luchtverhouding over het hele modulatiebereik constant is, waardoor de emissies en het rendement van de TopLine Compact altijd optimaal is.

Warm water met een platenwisselaar



Figuur 10 Hydroblok met platenwisselaar

Net als bij de SmartLine Basic HRC is de Nefit TopLine Compact voorzien van een platenwisselaar voor het warme water.



Figuur 11 Platenwisselaar

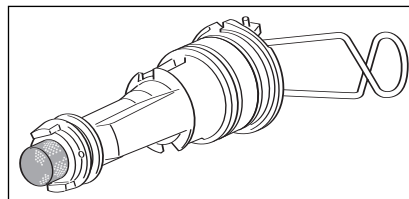
De platenwisselaar is gemonteerd op een hydroblok. Dit hydroblok is gemaakt van gewapend kunststof, en bevat ook diverse sensoren, een pomp en de driewegklep.

Warmwaterregeling

Wanneer de warmwaterkraan wordt geopend, zal de flowsensor detecteren dat er warm water wordt getapt en wordt het toestel in bedrijf gesteld.

Flowsensor

Aan de hand van de taphoeveelheid en gewenste tapwatertemperatuur wordt de aanvoertemperatuur naar de platenwisselaar berekend. Als de tapwatertemperatuur afwijkt van de ingestelde waarde, wordt dit gecorrigeerd door de tap-uitsensor.



Figuur 12 Flowsensor

Warmwaterinstelling

De warmwaterinstellingen op het cv-toestel bepalen de mate van warmwatercomfort. Er kan gekozen worden uit de volgende warmwaterinstellingen:

- Comfort,
- ECO,
- Uit.

Comfort

Bij deze instelling wordt de warmwatervoorziening warm gehouden, ook als er geen warm water wordt getapt. Dit heeft als voordeel dat het toestel sneller warm water kan leveren. De warmhoudregeling is tijdsgestuurd. Dit houdt in dat het toestel 1 maal per 106 minuten inschakelt, om de warmwatervoorziening weer op temperatuur te brengen.

ECO

Als de instelling ECO wordt gekozen, wordt de warmwatervoorziening niet op temperatuur gehouden als er geen warm water wordt getapt. Als echter de warmwaterkraan wordt geopend, zal het toestel wel in bedrijf komen om het water te verwarmen. Eco-stand geeft een flinke besparing op gas t.o.v. de Comfortstand.

Uit

In de stand "Uit" zal het toestel niet meer in bedrijf komen voor warm water.

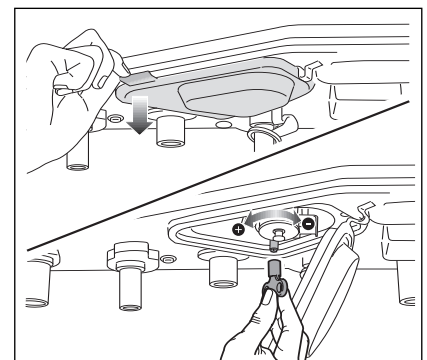
Warmwaterhoeveelheid

De doorstroomhoeveelheid van het warm water kan direct afgelezen worden op de toesteldisplay van het infomenu.

De TopLine Compact toestellen kunnen de volgende hoeveelheid warm water leveren met een temperatuursverhoging van 50 °C:

- HRC25/CW4 ca. 8,0 l/min.
- HRC30/CW5 ca. 9,5 l/min.

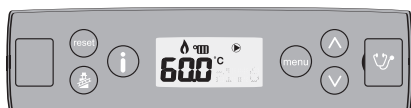
De doorstroomhoeveelheid voor het warme water kan ingeregeld worden met de doorstroombegrenzer. Deze bevindt zich aan de onderzijde van het toestel en kan worden ingesteld met een radiator ontluichtingsleutelje.



Figuur 13 Doorstroombegrenzer

Uitleg van de bediening

De Nefit TopLine Compact heeft een nieuw bedieningspaneel gekregen. Via het bedieningspaneel kan er diverse data worden uitgelezen en ingesteld.



Figuur 14 Bedieningspaneel

De bediening van de TopLine Compact kent de volgende menu's.

Info - (i)

Het info-menu wordt geactiveerd met de "(i)"-toets. Als het info-menu wordt doorlopen met de "(v)"- en "(^)"-toetsen, kan de status van het toestel worden uitgelezen. In het info-menu zijn de volgende gegevens uitleesbaar:

- ingestelde aanvoertemperatuur,
- ingestelde uitstroomtemperatuur warm water,
- statuscode,
- systeemdruk,
- actuele aanvoertemperatuur,
- uitstroomhoeveelheid warm water,
- actuele status setpoint,
- buitentemperatuur*,
- ionisatiestroom,
- toestelmodulatie,
- pompmodulatie.

* De buitentemperatuur wordt alleen getoond, indien een buitentemperatuursensor is aangesloten op het toestel.

Instel-menu - (menu)

Het instel-menu wordt geactiveerd met de "(menu)"-toets. In dit menu kunnen diverse parameters worden ingesteld voor een optimale werking van het cv-toestel. In dit menu zijn de volgende gegevens in te stellen:

- cv-bedrijf (aan/uit),
- maximale aanvoertemperatuur,
- cv-deellastvermogen,
- warmwaterbedrijf,

- warmwateruitstroomtemperatuur,
- minimale pompmodulatie,
- maximale pompmodulatie,
- pompadraaitijd.

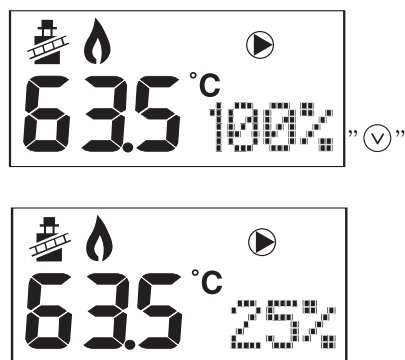
Schoorsteenvegerbedrijf (servicebedrijf)

Voor servicedoeleinden is het mogelijk het toestel eenvoudig in bedrijf te brengen. Het toestel kan in schoorsteenvegerbedrijf gebracht worden met de "(⚙)"-toets. Tijdens het schoorsteenvegerbedrijf kan eenvoudig met de "(v)"- en "(^)"-toetsen het vermogen worden ingegeven, waarop het toestel moet gaan branden.

Voorbeeld:

Tijdens inspectie of onderhoud aan het cv-toestel, moet o.a. de gas-/luchtverhouding worden gecontroleerd.

De gas-/luchtverhouding wordt gemeten op laaglast, tijdens schoorsteenvegerbedrijf.



Figuur 15 Schoorsteenvegerbedrijf op "laaglast" brengen

Met de "(v)"-toets kan het cv-vermogen naar "laaglast" worden gebracht.

Toetsblokkering

Om verkeerd gebruik van de toetsen te voorkomen, kan er een toetsblokkering worden geactiveerd. Door 5 seconden lang gelijktijdig de "(v)"- en "(^)"-toetsen in te drukken, wordt de toetsblokkering geactiveerd. Alle toetsen zijn dan geblokkeerd, behalve de "(info)"-toets en "(i)"-toets.

Als één van de andere toetsen wordt ingedrukt (bijvoorbeeld de "(menu)"-toets), verschijnt op de display Lock, zie figuur 16.



Figuur 16 Toetsenbordblokkering geactiveerd

De blokkering is weer te deactiveren door gelijktijdig de "(v)"- en "(^)"-toetsen in te drukken.

Displaycode historie

Door de "(i)"-toets langer dan 5 seconden in te drukken wordt de storingshistorie geopend.



Figuur 17 Displayhistorie

Met de "(v)"- en "(^)"-toetsen bladert u door de laatste drie vergrendelende storingscodes.

"(h)" Nefit Service Tool

Deze aansluiting op het bedieningspaneel wordt gebruikt door de servicemonteur voor het aansluiten van de Nefit Service Tool. De servicemonteur kan met de Nefit Service Tool:

- een uitgebreide historie bekijken,
- sensoren testen,
- instellingen wijzigen,
- snel en eenvoudig een uitgebreide diagnose stellen,
- storingen oplossen.

Zie pagina 10 van dit Technisch Bulletin voor meer informatie over de Nefit Service Tool.

Technische gegevens van de TopLine Compact

Nefit TopLine Compact		HRC 25/CW4	HRC 30/CW5
Algemeen			
nominale belasting (o.w.) CV ¹	kW	5,0-23,5	6,6-29,2
nominale belasting (b.w.) CV ¹	kW	5,5-26,1	7,3-32,4
Verwarming			
nominaal vermogen (80/60 °C) CV ¹	kW	4,8-22,9	6,4-28,5
nominaal vermogen (50/30 °C) CV ¹	kW	5,5-24,4	7,2-30,2
maximaal gasverbruik (CV) ^{1/2}	m ³ /h	2,9	3,6
rendement (40/30 °C) (o.w.)	%		109,2
rendement (40/30 °C) (b.w.)	%		98,1
aanvoertemperatuur cv	°C		30-90
nadraaitijd pomp, instelbaar		1-60 min of 24 uur	
opgenomen elektrisch vermogen			
standby/deellast/vollast cv/vollast tap	W	4/60/108/129	4,5/55,5/132/141
ventilator restopvoerhoogte	Pa	55	93
IP-classificaties			IP X 4D
toestelcategorie	-		II 2L3P
toestelklasse		B23, B33, C13, C33, C43, C53, C63, C83	
Maatvoering en gewicht			
hoogte	mm	695 excl. adapter	
breedte	mm	440	
diepte	mm	465	
gewicht incl. mantel	kg	42	
Aansluitingen			
rookgasafvoer / luchttoevoer dubbelpijps	mm	80-80	80-80
rookgasafvoer / luchttoevoer concentrisch	mm	60/100, 80/125	60/100, 80/125
cv-aanvoer / retour leiding (toestel)	mm	22	22
koud water / warm water (toestel)	mm	15	15
gas (toestel)	inch bu	1/2	1/2
condensafvoer	mm	30	30
plaats van het overstortventiel		aanvoer	aanvoer
Warm water			
belasting tap (combi) ¹	kW	5,0-28,4	6,6-33,4
maximaal gasverbruik (tapwater) ^{1/2}	m ³ /h	4,1	4,1
taphoeveelheid bij ΔT = 50 °C	l	8,0 ³	9,5 ³
taphoeveelheid bij ΔT = 30 °C	l	13,5	16,0
tapdrempel	l/min	0,8-1,2	0,8-1,2
waterinhoud sanitairzijdig	l	0,6	0,6
warmtapwatertemperatuur	°C	Max. 60	Max. 60
aansluitdruk sanitairwater	bar	10	10
Keurmerken			
gaskeur HR Hoog Rendement		107	107
gaskeur HRww		ja	ja
gaskeur CW Comfort Warm water		4	5
gaskeur SV Schonere Verbranding		ja	ja
gaskeur NZ Naverwarming Zonneboilers		ja	ja
jaargebruiksrendement tapwater	%	85,3	85,2
Pomp			
pomptype, Grundfoss		UPER 15-60	UPER 15-60

Tabel 1 Technische gegevens van de Nefit TopLine Compact HRC

¹ Alle gegevens voor een maximale toegestane drukval van het RGA/LTV-systeem.

Bij een te groot drukverlies neemt het maximale vermogen af met ca. 0.04%/Pa (Nefit TopLine Compact HRC 25/CW4) en ca. 0,06%/Pa (Nefit TopLine Compact HRC 30/CW5).

² Hi 15 °C - 1013 mbar - droog; aardgas Wobbe-index 11,5 kWh/m³.

³ Waarden kunnen door toleranties in de praktijk afwijken.

Ins en outs van de TopLine Compact rookgasafvoeren

De Nefit TopLine Compact heeft dezelfde aansluitplaat gekregen als de Nefit TopLine 70 en 100 kW. Om deze aansluitplaat ook geschikt te maken voor kleinere diameters zijn er diverse nieuwe rookgasafvoersets ontwikkeld. Met deze keuze aan sets is er nagenoeg voor iedere situatie wel een passende rookgasafvoeroplossing. Uiteraard staat een team van specialisten klaar voor een advies op maat.

TopLine rookgasafvoersets

Wij adviseren bij de Nefit TopLine Compact HRC gebruik te maken van de TopLine muur- of TopLine dakdoorvoersets van Nefit. Deze sets zijn voorzien van een parallelle TopLine aansluitadapter 80-80 en daardoor gemakkelijk aan te sluiten.

Er zijn 3 Nefit HR dakdoorvoersets Ø 80/125 mm leverbaar, zie bijgevoegd document "Technisch Bulletin 24 - Bijlage- 01/2007".

Dakdoorvoerset zwart 80/125

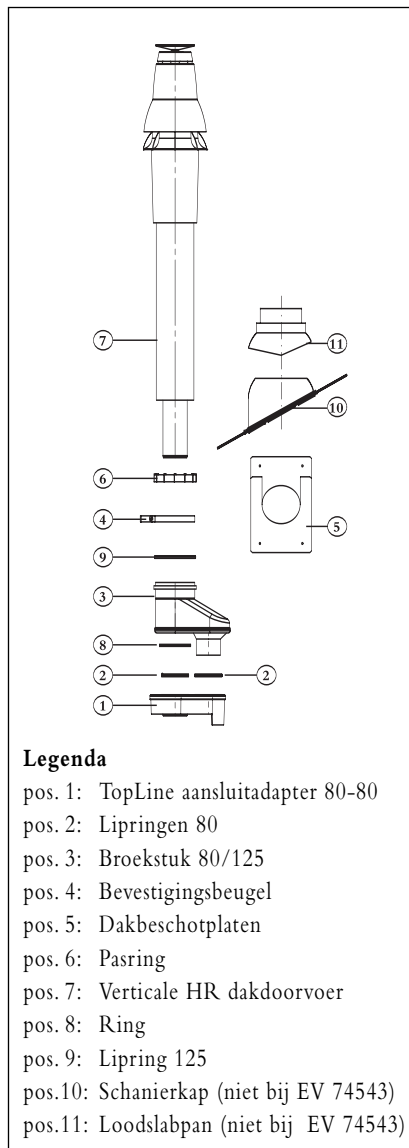
Deze dakdoorvoerset (EV 74543) wordt geleverd in de kleur zwart met broekstuk, bevestigingsbeugel, dakbeschotplaten en een TopLine aansluitadapter 80-80.

Dakdoorvoerset zwart 80/125, incl. pan

Deze dakdoorvoerset (EV 74544) is gelijk aan voorgaande set, echter inclusief de universele scharnierkap en loodslabpan.

Dakdoorvoerset terracotta 80/125, incl. pan

Deze dakdoorvoerset (EV 74546) is gelijk aan voorgaande zwarte dakdoorvoerset, waarbij HR dakdoorvoer en universele loodslabpan in de kleur terracotta zijn.



Legenda

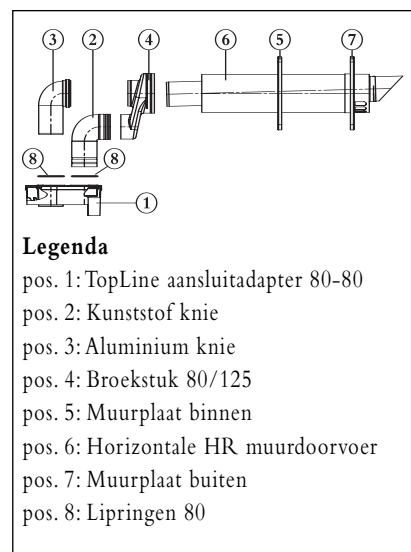
- pos. 1: TopLine aansluitadapter 80-80
- pos. 2: Lijpringen 80
- pos. 3: Broekstuk 80/125
- pos. 4: Bevestigingsbeugel
- pos. 5: Dakbeschotplaten
- pos. 6: Pasring
- pos. 7: Verticale HR dakdoorvoer
- pos. 8: Ring
- pos. 9: Lijpring 125
- pos.10: Schanierkap (niet bij EV 74543)
- pos.11: Loodslabpan (niet bij EV 74543)

Figuur 19 TopLine HR dakdoorvoerset

De rookgasafvoerpijp van de dakdoorvoer is van aluminium en alle overige delen zijn van kunststof. Door deze constructie is de dakdoorvoer lichter dan een aluminium dakdoorvoer, wat montage eenvoudiger maakt. Ook is de aerodynamica van de dakdoorvoer verbeterd.

Voor de TopLine Compact is er een HR muurdoorvoer (EV 74542) beschikbaar. De TopLine muurdoorvoerset Ø 80/125 mm heeft dezelfde muurdoorvoerpijp als de Nefit EcomLine

HR muurdoorvoer, echter het verschil in deze twee sets zit hem in de aansluitadapter. Bij de TopLine HR muurdoorvoer is de aansluitadapter 80-80 mm van de TopLine toegevoegd.



Legenda

- pos. 1: TopLine aansluitadapter 80-80
- pos. 2: Kunststof knie
- pos. 3: Aluminium knie
- pos. 4: Broekstuk 80/125
- pos. 5: Muurplaat binnen
- pos. 6: Horizontale HR muurdoorvoer
- pos. 7: Muurplaat buiten
- pos. 8: Lijpringen 80

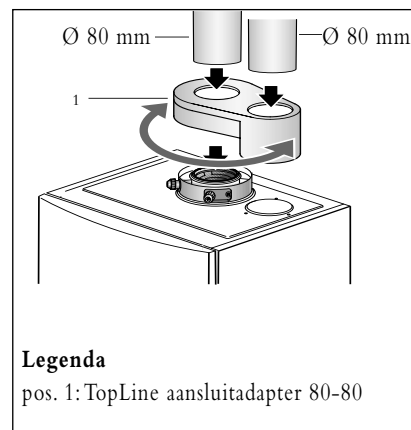
Figuur 20 TopLine muurdoorvoerset

TopLine aansluitadapters

Voor de TopLine zijn 3 verschillende aansluitadapters verkrijgbaar.

TopLine aansluitadapter 80-80

De TopLine aansluitadapter 80-80, wordt standaard bij de TopLine Compact muur- en dakdoorvoer meegeleverd. Tevens is aansluitadapter los verkrijgbaar, zie figuur 21.



Legenda

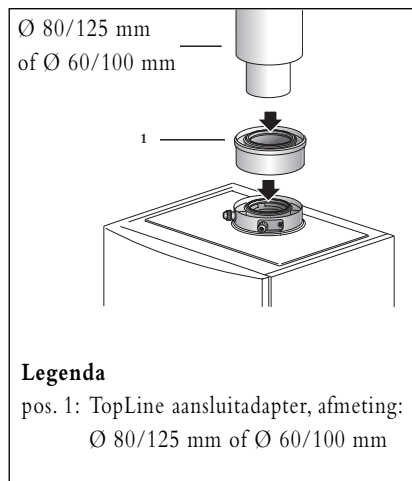
- pos. 1: TopLine aansluitadapter 80-80

Figuur 21 TopLine aansluitadapter 80-80 (EV 74522)

Deze adapter maakt het mogelijk om Ø 80 mm rookgasvoer- en luchttoevoersaansluiting te verwezenlijken. Het voordeel van de parallelle adapter op de TopLine compact is, dat de luchtaansluiting nu 360° draaibaar is.

Losse concentrische aansluitadapter 80/125

De concentrische aansluitadapter voor een rookgasaansluiting van 80 mm en een luchttoevoer van 125 mm (EV 74536) wordt weergegeven in figuur 22.



Figuur 22 Concentrische rookgasafvoer

Losse concentrische aansluitadapter 60/100

De concentrische aansluitadapter voor een rookgasaansluiting van 60 mm en een luchttoevoer van 100 mm (EV 74537) gelijk aan figuur 22, uiteraard met diameters Ø 60/100 mm.

Een concentrische aansluiting heeft als voordeel dat het mooier oogt, maar u kunt er ook hoogtewinst mee behalen, omdat het broekstuk van de dakdoorvoer kan vervallen. Dit kan handig zijn wanneer het toestel direct onder het dakbeschot moet worden opgehangen.

Flexibel RGA buis

Flexibel (bijvoorbeeld RVS Ø 50 mm) behoort tevens tot de rookgasafvoer mogelijk. De flexibele buis dient wel te voldoen aan de GASTEC QA keurings-eis.

Enkele kenmerken:

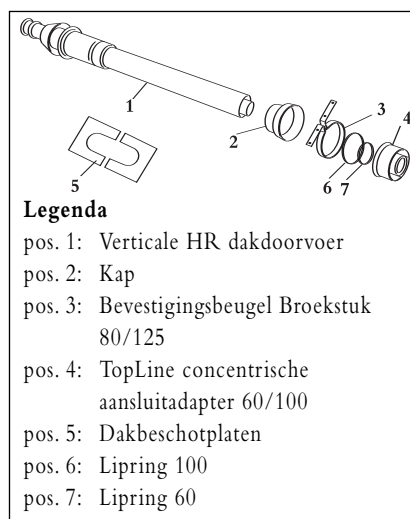
- kunststof of RVS,
- geen extra condensopvang nodig,
- wordt veel gebruikt in bestaande bouwkundige kanalen,
- lange lengtes overbrugbaar,
- leverbaar via de groothandel.

Speciale M&G doorvoeren

Net als voor de SmartLine (zie Technisch Bulletin 14), bestaan er ook voor de TopLine compact doorvoeren met een kleine diameter en speciale doorvoeren.

Nefit dakdoorvoerset 60/100 mm

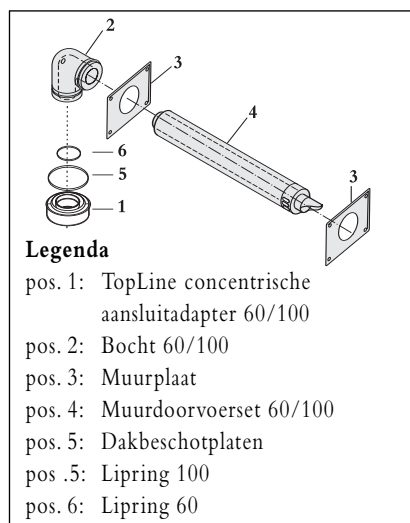
Voor de TopLine Compact is er ook een kleine dakdoorvoer 60/100 mm inclusief concentrische aansluitadapter 60/100 (M&G 453847), zie figuur 23.



Figuur 23 Nefit dakdoorvoerset 60/100 mm

Nefit muurdoorvoerset 60/100 mm

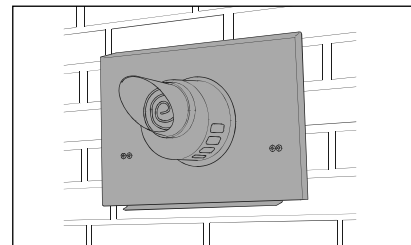
De Nefit muurdoorvoer 60/100 mm inclusief 90 bocht en concentrische aansluitadapter 60/100 (M&G 453848) is afgebeeld in figuur 24.



Figuur 24 Nefit muurdoorvoerset 60/100 mm

Nefit renovatieset (M&G 453842)

Deze Nefit renovatieset is ontwikkeld voor situaties waar een Sine geveltoestel heeft gehangen.



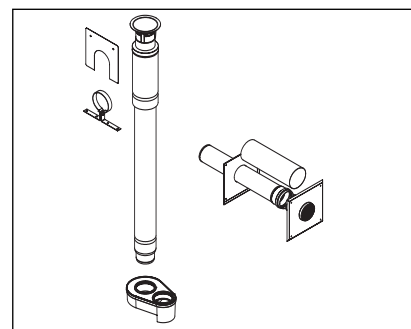
Figuur 25 Nefit renovatieset

Enkele kenmerken:

- anelle en makkelijke oplossing voor bestaande muurkokers,
- van binnenuit te monteren,
- geen bouwkundige aanpassingen nodig.

Gevel/dakdoorvoerset C5

Het cv-toestel is C5 gekeurd. Dat houdt in dat voor dit toestel de luchttoevoer en rookgasafvoer in verschillend drukvlak mag uitmonden. De gevel/dakdoorvoerset C5 (M&G 453845) is een bestaande set. De set is uitgebreid met de TopLine aansluitadapter 80-80. Bij het aansluiten van de Nefit TopLine Compact HRC blijft dan de aansluitplaat van de Nefit SmartLine over.



Figuur 26 Gevel/dakdoorvoerset C5

Zie voor een overzicht met alle EV-nummers de tabel in de bijlage van dit Technisch Bulletin.

Meer informatie

Meer informatie over de Nefit rookgasafvoersystemen is terug te vinden in de installatie-instructie van de Nefit TopLine Compact HRC en in Technische Bulletin nummer 14. Bent u niet meer in het bezit van dit bulletin, kijk dan op www.nefitdealer.nl, kies documentatie.

Voor vragen of andere rookgasafvoeroplossingen kunt u contact opnemen met de Nefit DealerLine (Tel: 0570-678566, toets 3) voor een advies op maat.

Informatie Nefit TopLine Compact

Naast het ontwikkelen van het toestel heeft Nefit ook alle informatie van de Nefit TopLine Compact HRC beschikbaar.



Figuur 27 Productbegeleidende documenten

De volgende informatie is beschikbaar:

- consumentenfolders Nefit TopLine Compact HRC,
- Nefit prijslijst 2007, incl. Nefit TopLine Compact HRC,

- gebruikersinstructie Nefit TopLine Compact HRC,
- installatie-instructie Nefit TopLine Compact HRC,
- installatie-instructies TopLine rookgasafvoersets,
- onderdelenboek Nefit TopLine HR,
- service-instructie van de Nefit TopLine Compact HRC (medio maart).

Het Onderdelenboek Nefit TopLine HR is uitgebreid met de Nefit TopLine Compact HRC. Groot voordeel is dat alle TopLine onderdelen overzichtelijk in één onderdelenboek staan.

De service-instructie is in de laatste fase van ontwikkeling. Dit document is een tool om uitwisseling van onderdelen goed en eenvoudig te kunnen uitvoeren.

De documentatie is via

www.nefitdealer.nl te downloaden.

De documentatie kan ook telefonisch besteld worden via onze DealerLine 0570-678566 (toets 2, documentatie).

Cadtekeningen

Naast genoemde publicaties zijn er ook cadtekeningen van de Nefit TopLine Compact HRC beschikbaar. Deze tekeningen kunt u gebruiken om het toestel direct in de bouwtekening te verwerken.

De tekeningen van Nefit toestellen zijn vanaf januari 2007 te downloaden via:

www.nefitzakelijk.nl en

www.CADsymbols.nl.

Praktische Nefit TopLine Compact training



Figuur 28 Nefit praktische trainingen

Nefit biedt keuze uit een compleet trainingsprogramma. Er zijn niet alleen technische trainingen voor monteurs, maar ook trainingen voor adviseurs en kantoormedewerkers. Het kenmerk van alle Nefit-trainingen is, dat ze in de praktijk direct resultaat opleveren: forse tijdswinst en tevreden klanten.

De Nefit TopLine Compact training geeft alle aandacht aan de Nefit TopLine Compact, zoals: werking van het toestel, keuze en opbouw van rookgasafvoersystemen, onderhoud en service aan het toestel.

Tijdbesparende tips...

Nefit-trainingen zijn vanuit de praktijk ontwikkeld en worden veelal gegeven door mensen die het werk bij een installatie- of servicebedrijf van binnen uit kennen. Daardoor krijgen juist die onderwerpen aandacht, die in de praktijk veel voordeel opleveren. Er worden bijvoorbeeld handige tips gegeven voor het oplossen van storingen, waardoor service-bezoeken voortaan minder tijd in beslag nemen. Zelfs ervaren monteurs hebben daar profijt van.

...direct in de praktijk gebracht

Bij de technische trainingen wordt, net zoals in de praktijk, gekeken naar de installatie als geheel: toestel, thermostaat, rookgasafvoer etc. Tijdens de trainingen sleutelen monteurs in tweetallen aan Nefit-toestellen, zodat men alles wat besproken wordt, direct in de vingers krijgt. Er is ruimschoots gelegenheid om ervaringen uit te wisselen en om zelf technische problemen voor te leggen aan de Nefit-trainers. Handig

daarbij is dat in de praktijklokalen de meeste situaties kunnen worden nagebootst die een monteur in de praktijk tegenkomt.

- Aan de technische trainingen zijn geen kosten verbonden.
- De trainingen vinden overdag plaats en duren ieder de gehele dag. U krijgt een lunch aangeboden.

U kunt zich via internet

(www.nefitdealer.nl) of telefonisch:

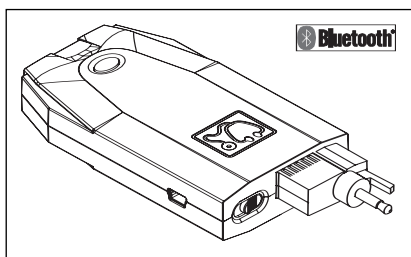
0570 - 67 85 50 aanmelden voor een gratis Nefit TopLine Compact training.

Mocht u interesse hebben voor andere Nefit trainingen, kijk dan op onze website, www.nefitdealer.nl, onder het kopje: voorlichting en trainingen, assortiment.

Service Tool

Nefit heeft al enkele jaren de Service Tool in haar leveringsprogramma. Hiermee kunt u de Nefit cv-toestellen diagnosticeren via een Palm, PC/laptop of pocket PC. Dit houdt in:

- uitlezen storingscodes met uitleg,
- testen van componenten,
- wijzigen van bepaalde toestelinstellingen.



Figuur 29 Nefit Service Key

Nu ook met Bluetooth

Veel mensen hebben al apparaten die geschikt zijn voor Bluetooth communi-

catie. Bestelt u een nieuwe Support Kit, dan kan de blauwe Service Key zowel infrarood als Bluetooth communiceren.

Wat voor hardware u ook gebruikt: Palm, PC/laptop of pocket PC, met of zonder Bluetooth ... de Service Key is er geschikt voor.

Het praktische voordeel van communicatie via Bluetooth boven communicatie via infrarood, is dat bij Bluetooth een zogenoemde 'zichtverbinding' niet nodig is. Bluetooth werkt als een kabelverbinding, maar dan zonder kabel. De zakcomputer hoeft niet meer op de ketel te worden gericht. Leg hem gewoon neer, zodat u twee handen vrij hebt.

Wat hebt u nodig voor een Service Tool met Bluetooth?

- Bluetooth-hardware: een Palm,

PC/laptop, pocket PC, met Bluetooth (zelf aanschaffen, zie www.nefit-dealer.nl, pagina Service onder 'Tips aanschaf').

- Nieuwe blauwe Service Key: vanaf nu zijn de keys geschikt voor infraroodcommunicatie én voor Bluetooth.
- Bestelnummer Nefit Support Kit: EV 18200 (onveranderd).
- Een update van de Nefit Service Software.

Update Service Software

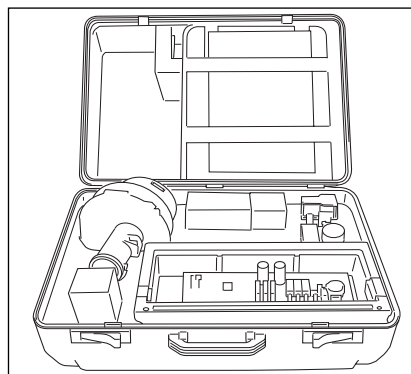
De nieuwste Service Software laat u kiezen tussen twee platforms, IrDA (via infrarood) en Bluetooth. Tevens is de software nu ook voorzien van de Nefit TopLine Compact HRC 25/CW4 en de HRC 30/CW5 toestellen. De nieuwste versie kunt u downloaden op de Nefit Dealersite (www.nefitdealer.nl).

Service en onderhoud

Nieuw is de via plasmapolymersatie aangebrachte coating op de ribbenbuisen van de warmtewisselaar die de duurzaamheid nog verder vergroot. Deze coating, door Nefit jarenlang getest onder de meest extreme omstandigheden, maakt de TopLine-warmtewisselaar nagenoeg onderhoudsvrij. Nagenoeg onderhoudsvrij wil uiteraard niet zeggen dat inspectie niet meer nodig is.

Een inspectie op de Nefit TopLine Compact is uiterst eenvoudig. Alle onderdelen zijn namelijk via de voorzijde van het toestel goed en overzichtelijk te bereiken.

Om ook bij servicewerkzaamheden beslagen ten ijs te komen, is er een speciale Nefit TopLine Compact servicekoffer uitgebracht en komt er binnenkort de service-instructie. Daarnaast zijn alle onderdelen in het toestel los leverbaar.



Figuur 30 Servicekoffer TopLine Compact (EV 7746900084)

Servicekoffer

Voor de Nefit TopLine Compact HRC is een nieuwe servicekoffer uitgebracht: de Servicekoffer TopLine Compact (EV 7746900084). De service-instructie is medio maart 2007 beschikbaar.

De Servicekoffer TopLine Compact bevat onder anderen:

- inhoudsopgave met EV-nummers,
- gloeiplug (2 stuks),
- ionisatiepen (2 stuks),

- gasregelblok,
- ventilator,
- stromingssensor (flowsensor),
- druksensor,
- motorgedeelte driewegklep,
- binnenwerk driewegklep,
- branderautomaat UBA 3.5 (incl. kunststof achterplaat),
- tube vet voor waterdelen,
- printplaat bedieningspaneel,
- diverse temperatuursensoren,
- diverse afdichtingen.

Onderdelen

Nagenoeg ieder onderdeel in het toestel kan worden uitgewisseld. De EV-nummers staan vermeld in de Nefit TopLine onderdelenboek. Nefit onderdelen kunnen worden besteld, via:

- uw groothandel,
- Nefit DealerLine (DealerLine 0570 – 678566, toets 1),
- Nefit Onderdelensite (www.nefitonderdelen.nl).

Tip

van Nefit Servicemonteur

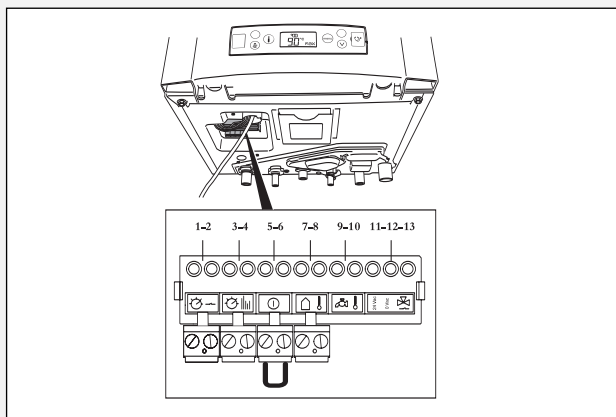
&

Vraag

van een installateur

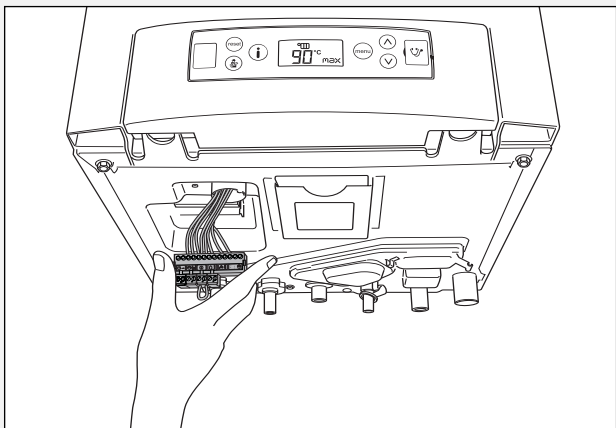
Losneembare aansluitstrip op de Nefit TopLine Compact

De Nefit TopLine Compact is aan de onderzijde voorzien van een aansluitstrip. Deze aansluitstrip is vanaf de buitenzijde van het toestel bereikbaar en daardoor zeer eenvoudig aan te sluiten.



Figuur 31 Aansluitstrip

De aansluitstrip is standaard voorzien van een los te nemen klikverbinding.



Figuur 32 Losnemen aansluitstrip

Hierdoor zijn de aansluitingen ook goed bereikbaar in het geval het toestel met geringe afstand tot de vloer is geïnstalleerd. Na het aansluiten van de randapparatuur op de aansluitstrip, kan de aansluitstrip eenvoudig in de klikverbinding worden teruggeplaatst.

Kan ik de warmwaterbereiding in- en uitschakelen met de Nefit ModuLine thermostaat?

De warmwaterbereiding kan op de Nefit ModuLine thermostaten (type: 20-30-IV-200-300-400) in- en uitgeschakeld worden. De warmwaterbereiding verschilt per type Nefit-toestel.

Warmwaterbereiding uitschakelen bij bestaande UBA 1, 1.5, 3- toestellen

Warmwaterbereiding is uitgeschakeld bij nachtverlaging:

- bij doorstroomtoestellen is geen warm tapwater beschikbaar.
- bij voorraadtoestellen is alleen warmtapwatervoorraad beschikbaar (afhankelijk van de uitschakelduur), daarna koud tapwater.

Wanneer de warmwaterbereiding via de ModuLine thermostaat wordt geregeld, zal bij doorstroomtoestellen tijdens nachtverlaging de warmwatervoorziening volledig zijn uitgeschakeld. Wilt u 's nachts toch warm tapwater tappen, dan dient eerst de instelling op de ModuLine thermostaat gewijzigd te worden.

Uitschakelen warmwaterbereiding bij nieuwe Nefit TopLine Compact HRC-toestellen

De ModuLine thermostaat schakelt bij Nefit TopLine Compact toestellen de warmhoudfunctie uit, met als voordeel dat gas wordt bespaard, en warm tapwater tappen mogelijk blijft.

Warmwaterbereiding uitschakelen op het cv-toestel

Per type Nefit-toestel bestaat de mogelijkheid om de warmwaterbereiding uit te schakelen. Het cv-toestel zal dan niet meer voor warmwaterbereiding gaan branden.



Figuur 33 Uitschakelen (off-stand) warm water op de Nefit TopLine Compact (alleen koud water)

Indien de warmwaterbereiding van de Nefit TopLine Compact HRC via het menu op het cv-toestel op 'Eco'-stand wordt gezet, wordt de warmwaterbereidings-instelling van de ModuLine thermostaat overruled.

De warmhoudfunctie van het cv-toestel is dan continu uitgeschakeld. Het toestel gaat dan uitsluitend warm tapwater bereiden tijdens warmwatertapping. Deze stand is aan te bevelen indien er gedurende langere tijd geen gebruik wordt gemaakt van warm tapwater. Er wordt dan maximaal op gas bespaard. Warm tapwater tappen blijft mogelijk.



Nefit B.V., Postbus 3, 7400 AA Deventer.

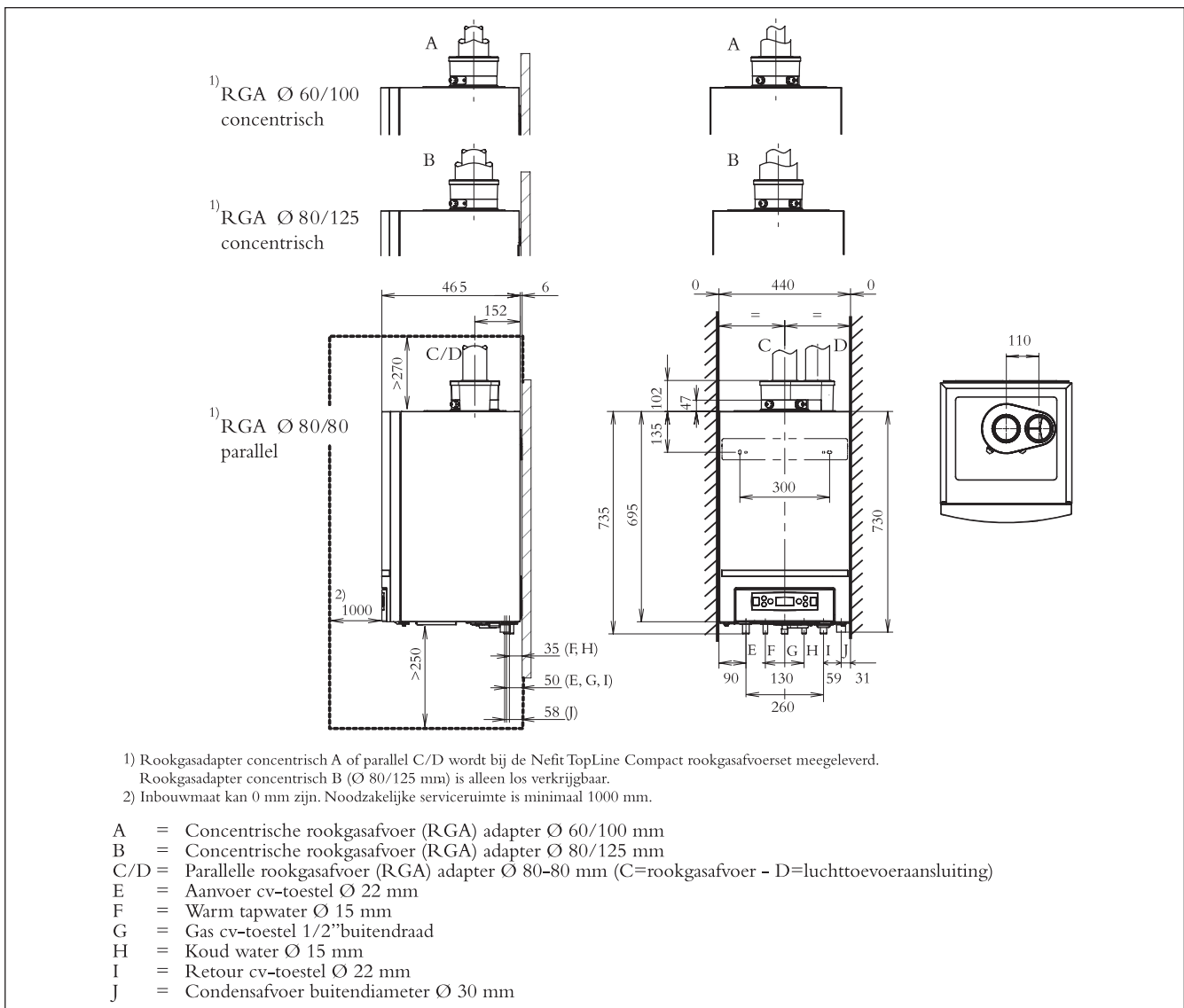
Nefit DealerLine 0570 - 67 85 66. Fax 0570 - 67 85 86. Internet: www.nefitdealer.nl

PRAKTISCHE INFORMATIE

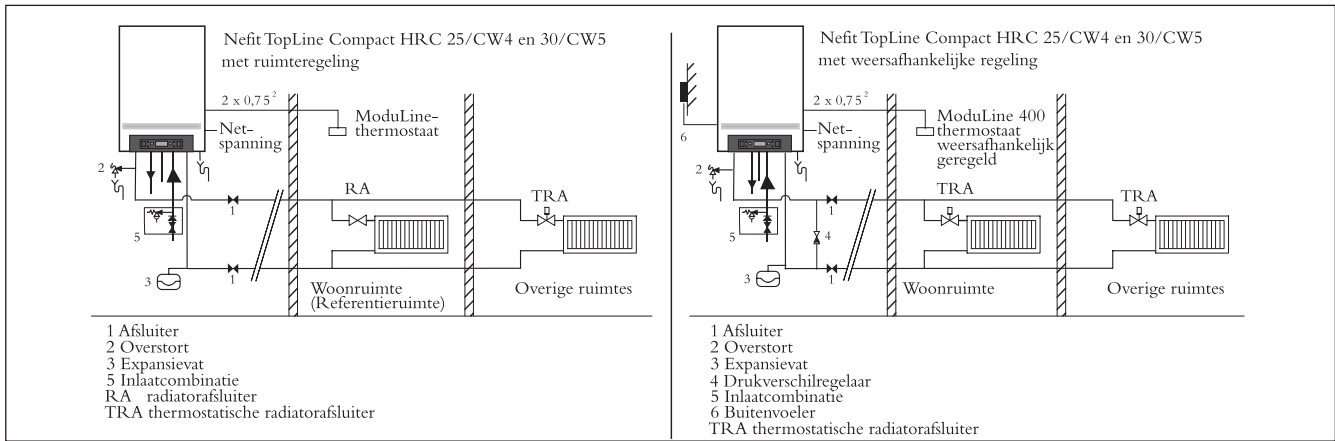
Bijlage

Kopieerblad voor de installatiemonteur

Technische informatie voor de installatiemarkt • januari 2007



Afmetingen Nefit TopLine Compact HRC25/CW4 en 30/CW5 (maten in mm)



Installatievoorbeelden Nefit TopLine Compact HRC25/CW4 en 30/CW5 (onder GIW is inregelorgaan onder cv-toestel en verwarmingslichaam verplicht)

TopLine Compact accessoires

Nefit TopLine Compact HRC 25/CW4

EV 52786

Nefit TopLine Compact HRC 30/CW5

EV 52784

Regelingen	Artikelnummer
ModuLine 100	EV 18310
ModuLine 200	EV 18320
ModuLine 300	EV 18330
ModuLine 400 ²	EV 18340
EM10 module	EV 18355
RCC-module (voor aansluiten Mod. 10/15/20/30/IV)	EV 73720
ModuLine 10	EV 18150 ¹
ModuLine 15	EV 18151 ¹
ModuLine 20	EV 18187 ¹
ModuLine 30 ²	EV 18127 ¹
ModuLine IV ^{3,4}	EV 18130 ¹

Service	Artikelnummer
Servicekoffer TopLine Compact	EV 7746900084
Nefit Support Kit (Nefit Service Tool)	EV 18200

RGA/LTV				
Nefit sets	Kleur	"Incl. aansluit-adapter"	Loodslab-pan	Artikelnummer
TopLine dakdoorvoerset 80/125	zwart	80-80	nee	EV 74543
TopLine dakdoorvoerset 80/125	zwart	80-80	ja	EV 74544
TopLine dakdoorvoerset 80/125	terracotta	80-80	ja	EV 74546
TopLine muurdoorvoerset 80/125	zwart	80-80	nee	EV 74542
Los broekstuk 110 mm	zwart	nee	nee	EV 77403
Losse aansluitadapter parallel 80/80 TopLine	zwart	80-80	nee	EV 74522
Losse aansluitadapter concentrisch 60/100 TopLine	zwart	60/100	nee	EV 74537
Losse aansluitadapter concentrisch 80/125 TopLine	zwart	80/125	nee	EV 74536

Muelink & Grol sets ⁵				
Muelink & Grol sets ⁵	Kleur	"Incl. aansluit-adapter"	Loodslab-pan	Artikelnummer
Gevel/dakdoorvoerset C5 ⁵	zwart	80-80	nee	M&G 453845
Concentrische dakdoorvoerset 60/100 ⁵	zwart	60/100	nee	M&G 453847
Concentrische muurdoorvoerset 60/100 ⁵	zwart	60/100	nee	M&G 453848
Renovatie geveldoorvoerset ⁵	zwart	80-80	nee	M&G 453842

¹. In combinatie met apart te bestellen RCC module (EV 73720).

². Om weersafhankelijk te kunnen regelen, pas buitenvoeler EV 18140 toe.

³. Om weersafhankelijk te kunnen regelen, pas weersafhankelijke module EV 18132 toe (is incl. buitenvoeler).

⁴. Uit te bereiden met een barometermodule EV 18134 en luchtvochtigheidsmodule EV 18133.

⁵. Deze rookgasafvoersets worden door Muelink & Grol via de reguliere groothandel geleverd.

Meer informatie over onze producten kunt u vinden op onze website: www.nefitdealer.nl, via onze accountmanagers of via de Nefit DealerLine (Tel: 0570-678566). Wij helpen u graag voor een advies op maat.

