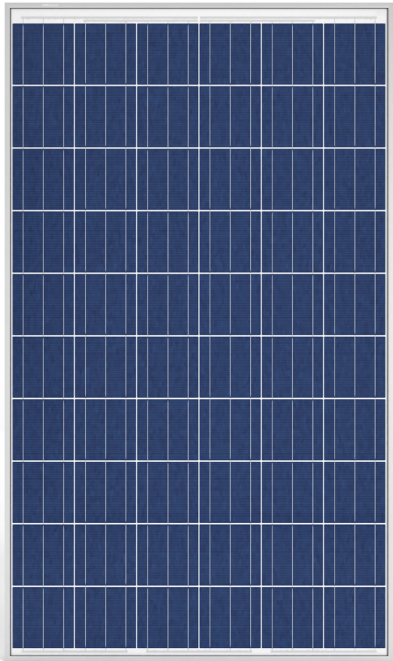


SOLARWATT Zonnepanelen

# Glas-Glas-Zonnepaneel: SOLARWATT 60P



## De innovatieve glas-glas generatie zonnepanelen

- Super lichtgewicht, dankzij glas van slechts 2mm dik
- Uitzonderlijk betrouwbare opbrengsten
- Verbeterde mechanische sterkte
- 100% bescherming tegen PID
- Extra brandveilig

## SOLARWATT 60P

- Polykristallijne zonnecellen
- 255 Wp - 270 Wp (positieve tolerantie)



\* Eisen Test : zie achterzijde van data sheet

## SOLARWATT Service



**Complete bescherming**  
inbegrepen (tot 1.000 kWp)



**Retourservice**  
zoals omschreven in de leveringsvoorwaarden van SOLARWATT zonnepanelen



**Land van herkomst**  
kwaliteit, gemaakt in Duitsland

## Productkwaliteit



lange levensduur



innovatief



bestand tegen ammoniak



hoog belastbaar



minimale schittering



bestand tegen hagel



hoog rendement



brandveilig



bestand tegen zoute nevel



SOLARWATT BV | De Prinsenhof 1.05 | 4004 LN TIEL | Nederland  
Tel: +31 344 767 002 | Fax: +31 344 767 003



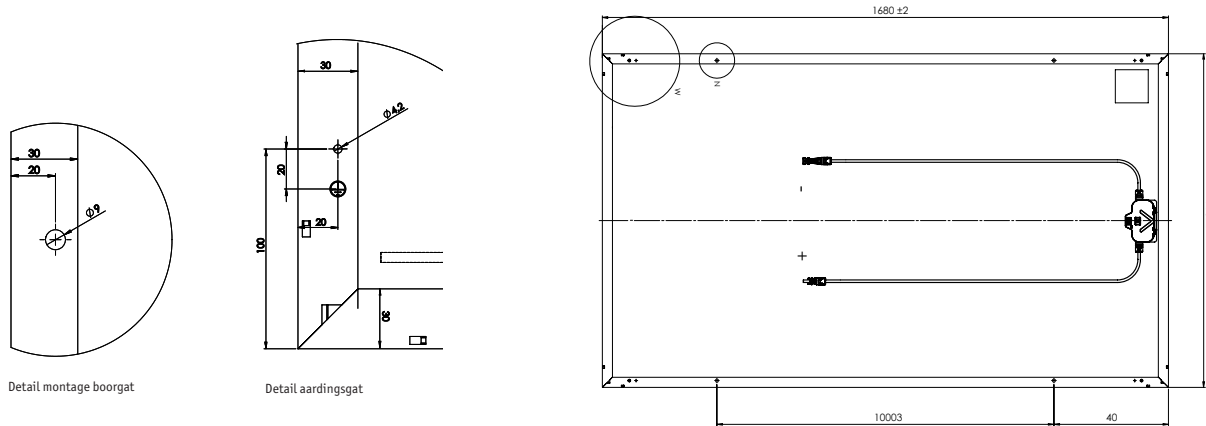
**Productgarantie**  
conform de garantievoorwaarden van SOLARWATT zonnepanelen



**Vermogensgarantie**  
conform de garantievoorwaarden van SOLARWATT zonnepanelen

## Technische informatie Glas-Glas-Module: SOLARWATT 60P

### Afmetingen



Goedgekeurd stressbelasting (conform de SOLARWATT Installatie Test Condities) voor productversies die aan de lange kant gemonteerd zijn: Toegepaste belasting tot 5.500 Pa  
 Test condities: Glijdende belasting van 9.000 Pa  
 (rekening houdend met de veiligheidsfactoren, instructies voor sneeuw en ijs overhangbelasting van Eurocode 1)

<b>L x B x D</b>	1680 x 990 x 40 mm (+/-2 mm)
<b>Aansluittechniek</b>	Bekabeling 2 x 1,0m/4 mm <sup>2</sup> , HC4-connector
<b>Gewicht</b>	Ca. 22,8 kg

### Vermogen bij STC \*

\* Onder standaard testcondities STC (1000 W/m<sup>2</sup>, spectrum AM 1.5 | celtemperatuur 25±2 °C, volgens EN 60904-3)

	SOLARWATT 60P			
<b>Nominaal vermogen P<sub>N</sub></b>	255 Wp	260 Wp	265 Wp	270 Wp
<b>Spanning U<sub>mpp</sub></b>	30,7 V	30,9 V	31,1 V	31,2 V
<b>Stroom I<sub>mpp</sub></b>	8,4 A	8,51 A	8,61 A	8,74 A
<b>Nullastspanning U<sub>0c</sub></b>	37,8 V	38,0 V	38,2 V	38,3 V
<b>Kortsluitstroom I<sub>sc</sub></b>	9,01 A	9,12 A	8,22 A	9,34 A
<b>Terugstroombelastbaarheid IR</b>	20 A			

Meettolerantie in verhouding tot P<sub>max</sub> ± 5%; Het rendement wordt verminderd bij instraling van 1000 W/m<sup>2</sup> tot 200 W/m<sup>2</sup> (bij 25 °C): 4 ± 2% (relatief) / -0,6 ± 0,3% (absoluut).

### Vermogen bij NOCT \*

\*NOCT: Normal Operation Cell Temperature: instraling 800 W/m<sup>2</sup>, spectrum AM 1,5 | omgevingstemperatuur 20 °C, windsnelheid 1 m/s.

	SOLARWATT 60P			
<b>Nominaal vermogen P<sub>N</sub></b>	187 W	191 W	195 W	198 W
<b>Spanning U<sub>mpp</sub></b>	28,4 V	28,5 V	28,7 V	28,8 V
<b>Nullastspanning U<sub>0c</sub></b>	35,5 V	35,6 V	35,8 V	35,9 V
<b>Kortsluitstroom I<sub>sc</sub></b>	7,28 A	7,37 A	7,45 A	7,55 A

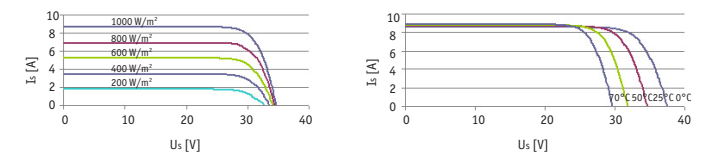
### Algemene gegevens

<b>Module technologie</b>	Glas-glas-laminaat; geannodiseerd aluminium frame
<b>Voorzijde Geconserveerd Achterzijde</b>	Hoog transparant solar glas, 2 mm EVAfolie -zonnecellen-EVAfolie Solar glass, 2 mm
<b>Zonnecellen</b>	60 polykristallijne zonnecellen
<b>Celafmetingen</b>	156 x 156 mm
<b>Bypass-diodes</b>	3
<b>Toepassingsgebied</b>	Applicatie klasse A (volgens IEC 61730)
<b>Max. systeemspanning</b>	1000 V
<b>Mechanische belastingen</b>	Zuigkracht belasting tot 2.400 Pa volgens IEC 61215 Ed. Toegepaste belasting tot 5.400 Pa
<b>Goedgekeurde stressbelasting</b>	Toegepaste belasting tot 3.500 Pa Conform de Solarwatt Installatie Test conditie Glijdende belasting van 5.400 Pa (rekening houdend met de veiligheidsfactoren, instructies voor sneeuw en ijs overhangbelasting van Eurocode 1) * Raadpleeg de specificaties in de installatie-instructies.
<b>Kwalificaties</b>	IEC 61215 Ed.2   IEC 61730 (inclusief bescherming van klasse II)

### I-V Curve

Spanningkarakteristiek bij verschillende temperaturen en instraling

Prestatieklasse 260 Wp SOLARWATT 60P



### Thermische Eigenschappen

	SOLARWATT 60P
<b>Temperatuur</b>	-40 ... +85 °C
<b>Omgevingstemperatuur</b>	-40 ... +45 °C
<b>Temperatuurcoëfficiënt P<sub>N</sub></b>	-0,41%/K
<b>Temperatuurcoëfficiënt U<sub>0c</sub></b>	-0,31%/K
<b>Temperatuurcoëfficiënt I<sub>sc</sub></b>	0,05%/K
<b>NOCT</b>	45 °C