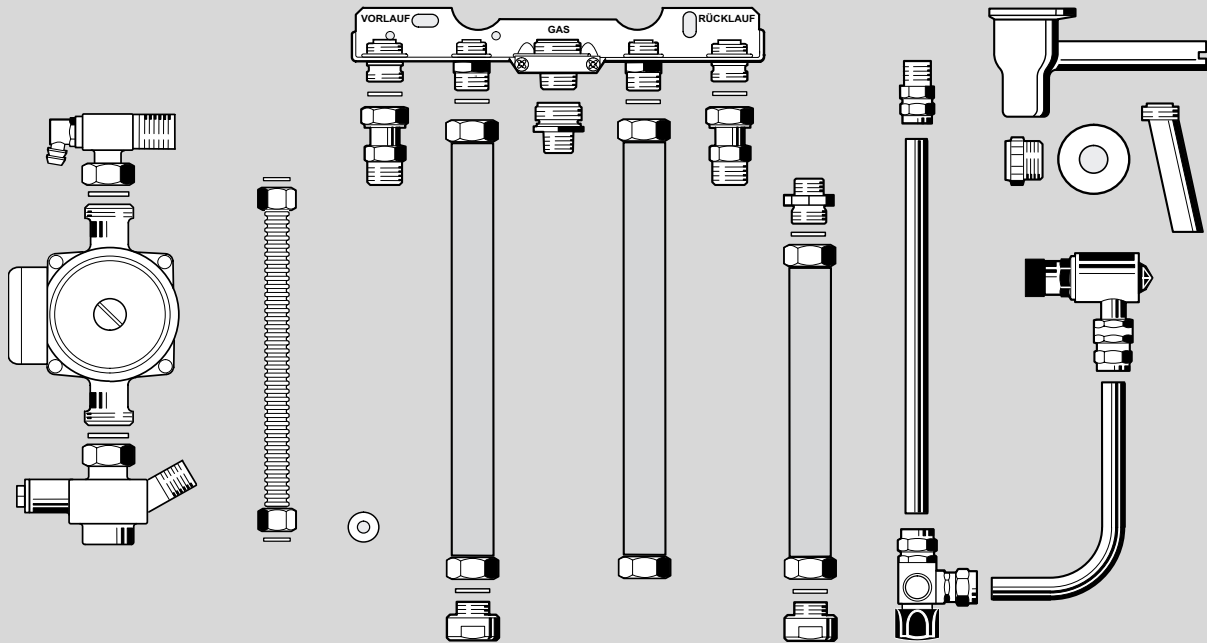


Nr. 823

7 719 001 975



6 720 610 450-00.1R

Deutsch
Nederlands

Seite 2
Pagina 13

6 720 610 450 (02.10) Gm

BOSCH

JUNKERS

 **e.i.m. leblanc**

 **WORCESTER**

 **Vulcano**

Inhaltsverzeichnis

<hr/>	
Hinweise	2
<hr/>	
Symbolerklärung	2
<hr/>	
1 Angaben zum Zubehör	3
1.1 Verwendung	3
1.2 Lieferumfang	3
1.3 Mindesteinbaumaße	4
1.4 Anschluss-Schema	5
<hr/>	
2 Installation	6
2.1 Unterputzinstallation	8
2.2 Aufputzinstallation	11
<hr/>	
3 Inbetriebnahme	12
3.1 Information des Betreibers durch den Anlagenersteller	12
3.2 Betriebsbereitstellung	12
3.2.1 Allgemein	12
3.2.2 Einstellen der maximal übertragbaren Leistung	12
3.2.3 Füllen des Speichers	12

Hinweise

- ▶ Diese Installationsanleitung einhalten, damit die einwandfreie Funktion gewährleistet wird.
- ▶ Dieses Zubehör nur von einem zugelassenen Installateur montieren lassen.
- ▶ Mitwirkende Geräte entsprechend der zugehörigen Installationsanleitung montieren.

Symbolerklärung



Sicherheitshinweise im Text werden mit einem Warndreieck gekennzeichnet und grau hinterlegt.

Signalwörter kennzeichnen die Schwere der Gefahr die auftritt, wenn die Maßnahmen zur Schadensvermeidung nicht befolgt werden.

- **Vorsicht** bedeutet, dass leichte Sachschäden auftreten können.
- **Warnung** bedeutet, dass leichte Personenschäden oder schwere Sachschäden auftreten können.
- **Gefahr** bedeutet, dass schwere Personenschäden auftreten können. In besonders schweren Fällen besteht Lebensgefahr.



Hinweise im Text werden mit nebenstehenden Symbol gekennzeichnet. Sie werden durch horizontale Linien ober- und unterhalb des Textes begrenzt.

Hinweise enthalten wichtige Informationen in solchen Fällen, in denen keine Gefahren für Mensch oder Gerät drohen.

1 Angaben zum Zubehör

1.1 Verwendung

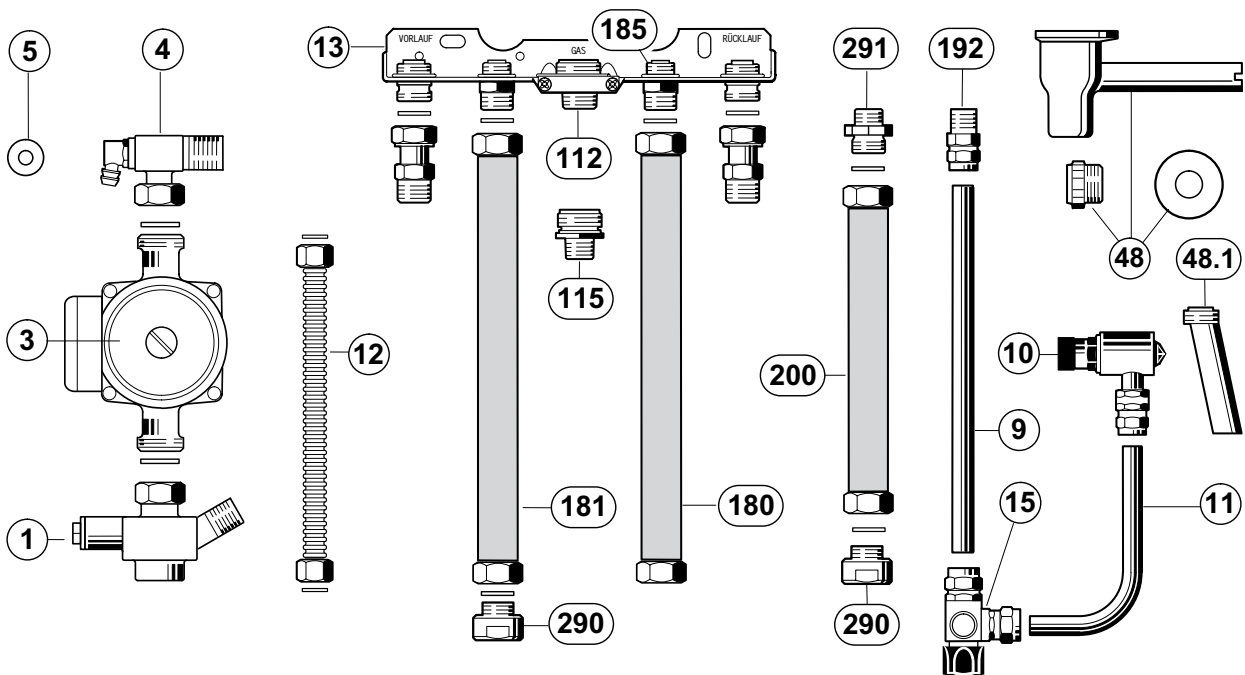
Das Anschlusszubehör Nr. 823 enthält alle benötigten Bauteile, um einen Schichtladespeicher ST 120 ES bzw. ST 160 ES und ein Gas-Brennwertgerät mit Bosch Heatronic und Plattenwärmetauscher übereinander anzuordnen. Die Bosch Heatronic muss die Anschlussmöglichkeit für einen Schichtladespeicher besitzen, siehe Installationsanleitung vom Heizgerät.

Während des Warmwasservorrangs ist mit diesem Speicher ein kondensierender Betrieb möglich und das Gas-Brennwertgerät erreicht dadurch einen hohen Nutzungsgrad.



Sie können das Anschlusszubehör für Auf- oder Unterputzinstallation verwenden.

1.2 Lieferumfang



6 720 610 450-01.1R

Bild 1

Bauteile:

- | | |
|--|--|
| <p>1 Kaltwasser-Anschlussgruppe mit vorgedrosseltem Zirkulationsanschluss Rp 1/2</p> <p>3 Schichtladepumpe mit Anschlusskabelsatz</p> <p>4 Kaltwasser-Anschlussgruppe mit Handentlüfter</p> <p>5 Drossel für Plattenwärmetauscher bei ZWB 7(11)-26 A</p> <p>9 Verbindungsrohr für Kaltwasser Ø 15x1</p> <p>10 Sicherheitsventil 8 bar</p> <p>11 Verbindungsrohr Sicherheitsventil Ø 15x1</p> <p>12 Verbindungswellrohr für Kaltwasser</p> <p>13 Montageanschlussplatte</p> <p>15 Verteilerstück mit Rückflussverhinderer und Absperrventil</p> <p>48 Trichtersiphon mit drehbarem Einlauftrichter, Wandverschraubung R 1</p> | <p>48.1 Auslaufrohr Heizungssicherheitsventil</p> <p>112 Gasanschlussnippel R 3/4 nach DIN 2999</p> <p>115 Gasanschlussnippel R 1/2 nach DIN 2999</p> <p>180 Verbindungswellrohr für Kaltwasser mit Isolierschlauch</p> <p>181 Verbindungswellrohr für Warmwassereintritt mit Isolierschlauch</p> <p>185 Rückschlagventil für Kaltwasser</p> <p>192 Klemmverschraubung R 1/2 (a. Gew.) - Ø 15</p> <p>200 Verbindungswellrohr für Warmwasseraustritt mit Isolierschlauch</p> <p>290 Verlängerung R 3/4 (i. Gew.) - R 3/4 (a. Gew.)</p> <p>291 Anschlussnippel R 1/2 (a. Gew.) - R 3/4 (a. Gew.)</p> |
|--|--|

1.3 Mindesteinbaumaße

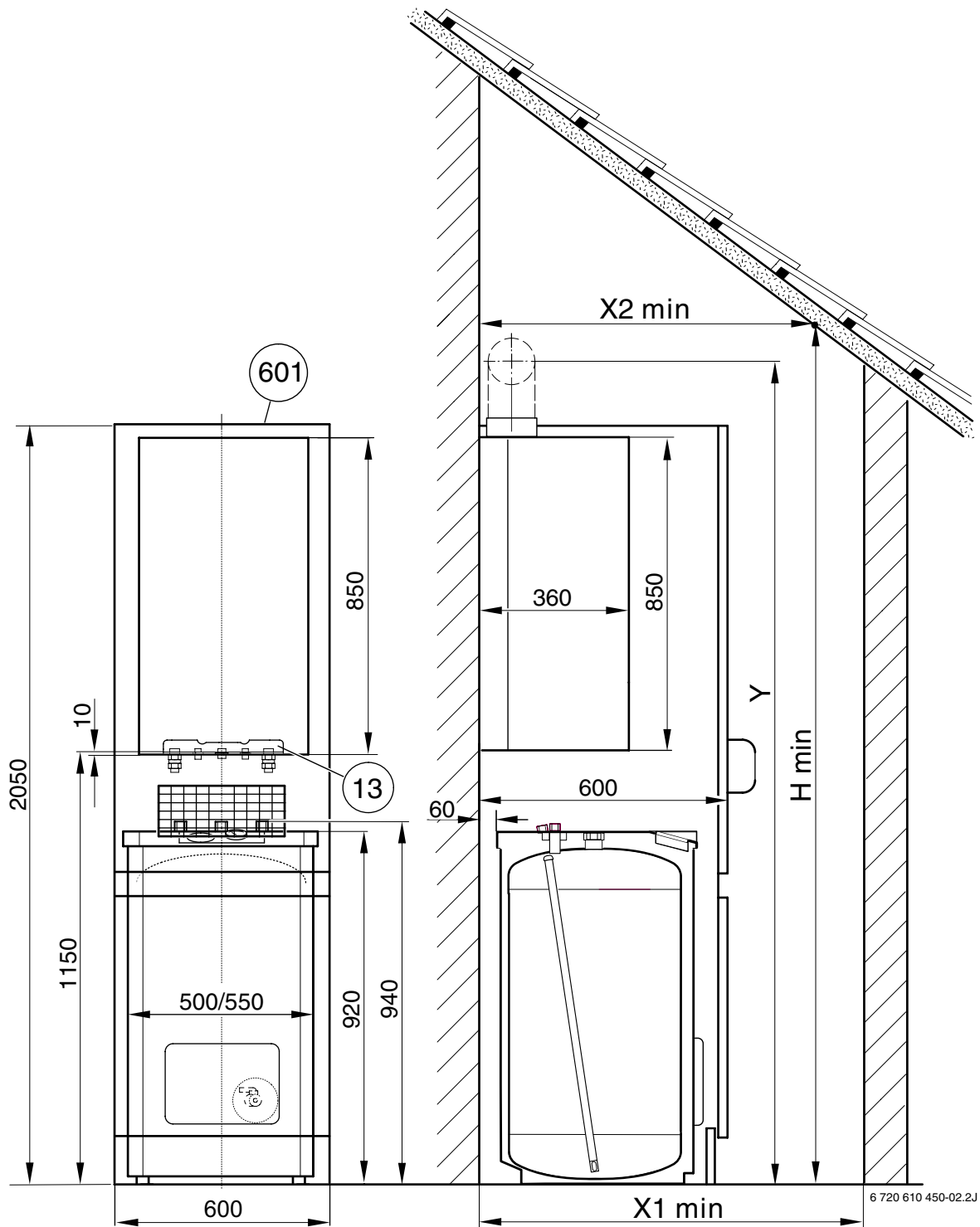


Bild 2 Maßangaben hinter dem Schrägstrich beziehen sich auf die nächstgrößere Speicherausführung.

- 13 Montageanschlussplatte
- 601 Holzummantelung für GWZ-1
(Zubehör Nr. 601, nur mit ST 120 ES)



Bei Abgasführung waagrecht und Flachdach, müssen Sie das Maß $X1_{min} = 1200$ mm einhalten. Wenn Sie zusätzlich die Holzummantelung (601) verwenden, müssen Sie immer das Maß $X1_{min} = 1300$ mm einhalten.

Gerät (mit ST...ES)	Abgaszubehör	Erforderliche Mindestraumhöhe bei Abgasführung			
		waagrecht	Flachdach	Schrägdach	
				ohne Pos. 601	mit Pos. 601
ZWBR 3(5)-16 A ZWBR 7(11)-28 A ZWB 7(11)-26 A	AZB 601, AZB 602 + AZB 603	-	2490	siehe Bild 2 $H_{\min} = 2245$ $X1_{\min} = 1200$ $X2_{\min} = 920$	siehe Bild 2 $H_{\min} = 2245$ $X1_{\min} = 1300$ $X2_{\min} = 1200$

Tab. 1

Gerät (mit ST...ES)	Abgaszubehör waagrecht	Mitte Abgasrohr ¹⁾
		Y
ZWBR 3(5)-16 A ZWBR 7(11)-28 A ZWB 7(11)-26 A	AZB 600, AZB 616, AZB 817, AZB 817/1	2125 ²⁾
	AZB 615	2095 ²⁾

Tab. 2

- 1) Deckenabstandsmaß siehe Installationsanleitung Abgaszubehör.
- 2) Bei der Abgasführung sind 3% Steigung zu berücksichtigen.

1.4 Anschluss-Schema

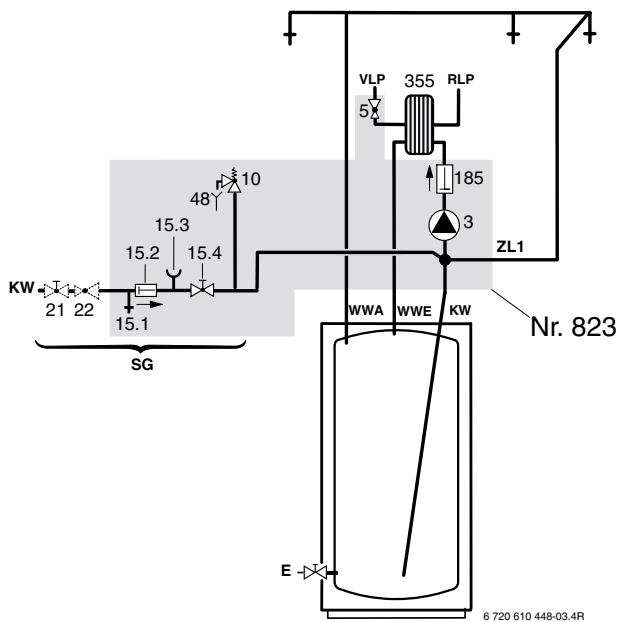


Bild 3 Anschluss-Schema mit Zirkulation ZL1

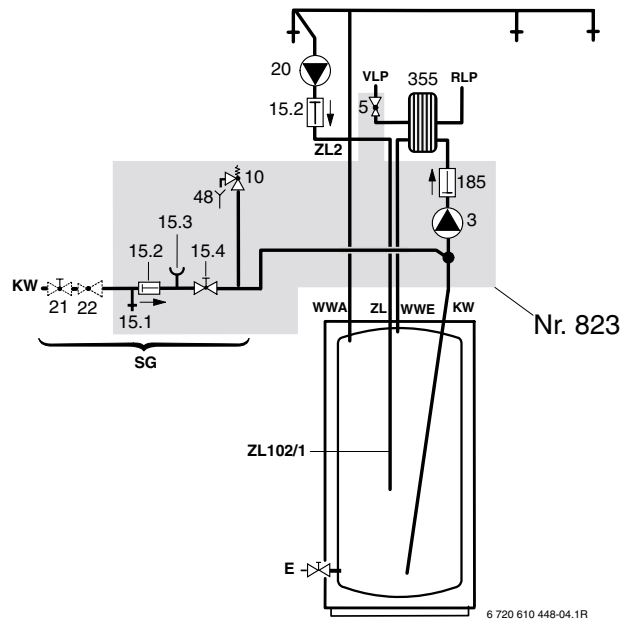


Bild 4 Anschluss-Schema mit Zirkulation ZL2

- E Entleerung
- KW Kaltwasseranschluss
- RLP Rücklauf Plattenwärmetauscher
- SG Sicherheitsgruppe nach DIN 1988
- VLP Vorlauf Plattenwärmetauscher
- WWA Warmwasseraustritt
- WVE Warmwassereintritt
- ZL1 Zirkulationsanschluss Rp 1/2
- 3 Schichtladepumpe mit Anschlusskabelsatz
- 5 Drossel für Plattenwärmetauscher bei ZWB 7(11)-26 A
- 10 Sicherheitsventil 8 bar
- 15.1 Prüfventil
- 15.2 Rückflussverhinderer
- 15.3 Manometerstutzen
- 15.4 Absperrventil
- 21 Absperrventil (bauseits)
- 22 Druckminderventil (wenn erforderlich, Zubehör)
- 48 Trichtersiphon mit drehbarem Einlauftrichter, Wandverschraubung R 1
- 185 Rückschlagventil für Kaltwasser
- 355 Plattenwärmetauscher

- ZL Zirkulationsanschluss
- ZL102/1 Tauchrohr für Zirkulation (Zubehör)
- ZL2 Bauseitige Zirkulation
- 20 Bauseitige Zirkulationspumpe



Wenn der Inhalt der Warmwasser- und Zirkulationsleitung 5 Liter übersteigt:

- Die Zirkulation über eine bauseitige Zirkulationspumpe (20) anschließen (bauseitiger Zirkulationsanschluss ZL2).



Ein gleichzeitiger Zirkulationsbetrieb über die Anschlüsse ZL1 und ZL2 ist nicht möglich.

2 Installation



Folgende weitere Zubehöre können Sie nicht verwenden:

- Nr. 494/1 Vormontageeinheit
- Nr. 593/1 Vormontageeinheit
- Nr. 619 Sichtblende
- Nr. 687 Überströmventil

Anschlussmaße Montageanschlussplatte festlegen:

- ▶ Geräteanordnung im Aufstellungsraum festlegen, siehe Kapitel 1.3.
- ▶ Abstand der Montageanschlussplatte (13) zum Fußboden festlegen.
- ▶ Die 2 Bohrungen für die Montageanschlussplatte (13) festlegen.

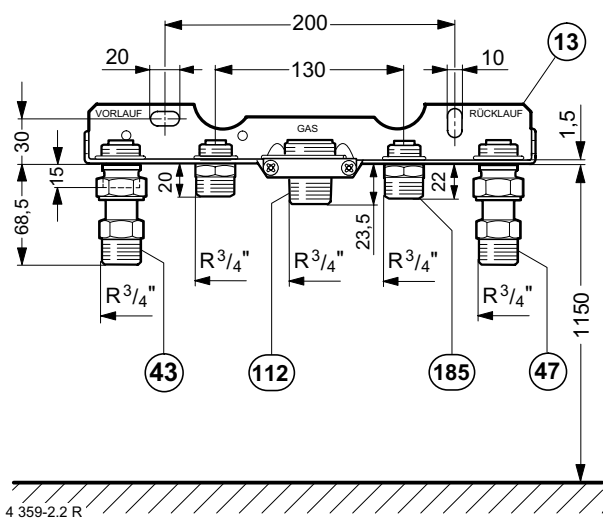


Bild 5

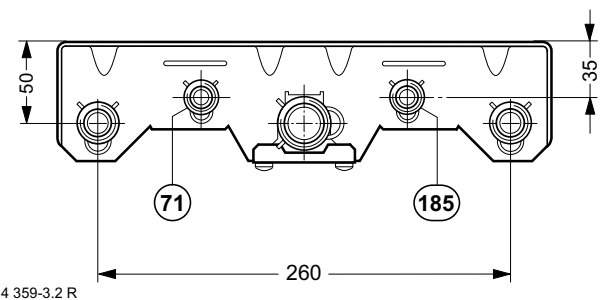


Bild 6

- 13 Montageanschlussplatte
- 43 Vorlauf Heizung
- 47 Rücklauf Heizung
- 71 Warmwasser (Fließrichtung Speicher)
- 112 Gasanschlussnippel R 3/4 nach DIN 2999
- 185 Rückschlagventil für Kaltwasser

Flüssiggas:

- ▶ Gasanschlussnippel R1/2 (115) und das Übergangsstück von R1/2 auf Ermeto 12 mm (Zubehör Nr. 252) montieren.

Heizgerät ZWB 7(11)-26 A vorbereiten:

- ▶ Drossel (5) mit den zwei beiliegenden Dichtungen an der Vorlaufverschraubung des Plattenwärmetauschers einsetzen.

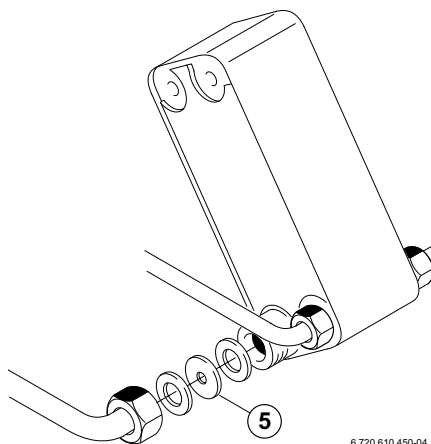


Bild 7

Speicher vorbereiten:

- ▶ Verlängerungen (290) und Kaltwasser-Anschlussgruppe (1) montieren.

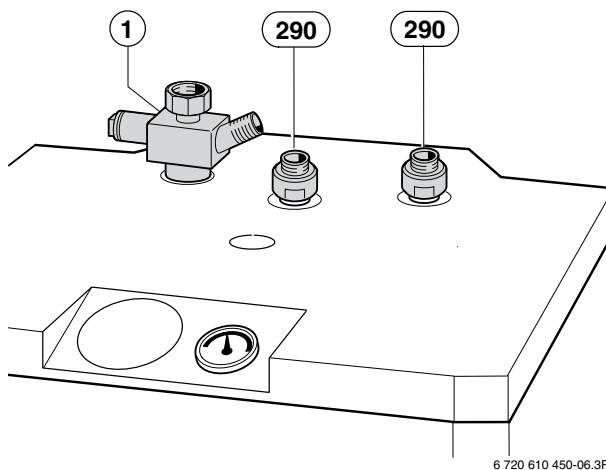


Bild 8

Speicher in Montageposition aufstellen:

- ▶ Wandabstand von 60 mm einhalten.

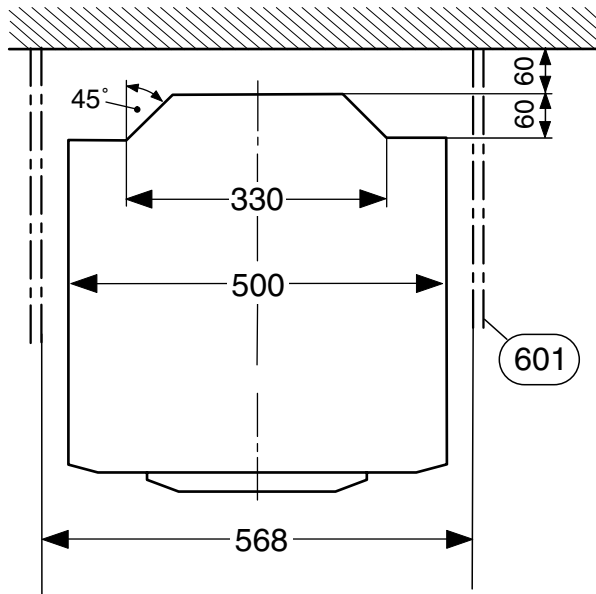


Bild 9 Maße für ST 120 ES mit Holzummantelung GWZ-1

- 601 Holzummantelung für GWZ-1
(Zubehör Nr. 601, nur mit ST 120 ES)

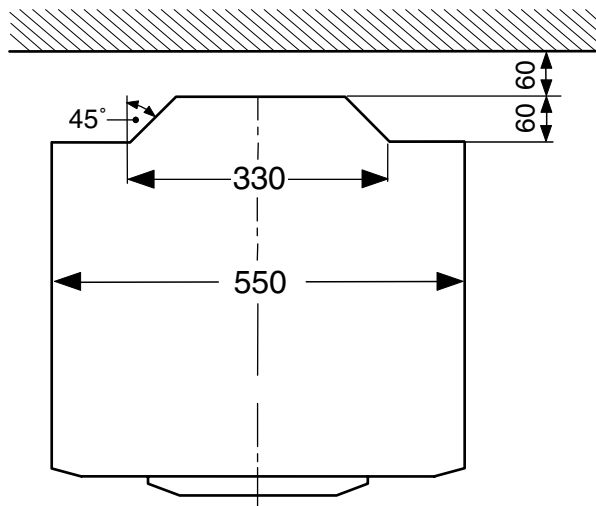
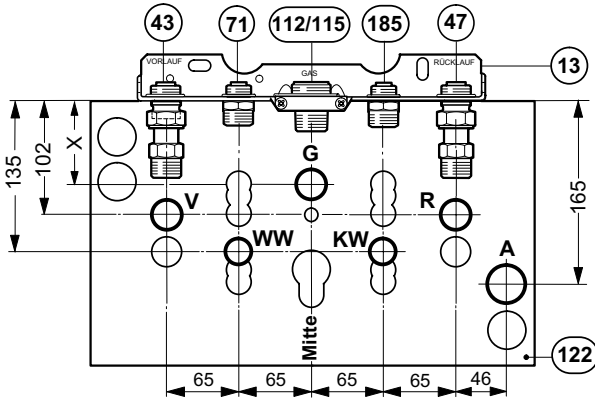


Bild 10 Maße für ST 160 ES

2.1 Unterputzinstallation

Anschlussmaße festlegen:

- ▶ Wandanschlüsse mit der Montageschablone (122) festlegen.



4 359-4.2 R

Bild 11 Unterputzanschlüsse

- A Abfluss
- G Gas
- KW Kaltwasseranschluss
- R Heizungsrücklauf
- V Heizungsvorlauf
- WW Warmwasseranschluss
- 13 Montageanschlussplatte
- 43 Vorlauf Heizung
- 47 Rücklauf Heizung
- 71 Warmwasser (Fließrichtung Speicher)
- 112 Gasanschlussnippel R 3/4 nach DIN 2999
- 115 Gasanschlussnippel R 1/2 nach DIN 2999
- 122 Montageschablone (Zubehör 8 719 918 020)
- 185 Rückschlagventil für Kaltwasser

Maß	Gasanschlussnippel	
	R $\frac{1}{2}$	R $\frac{3}{4}$
X	63	75

Tab. 3

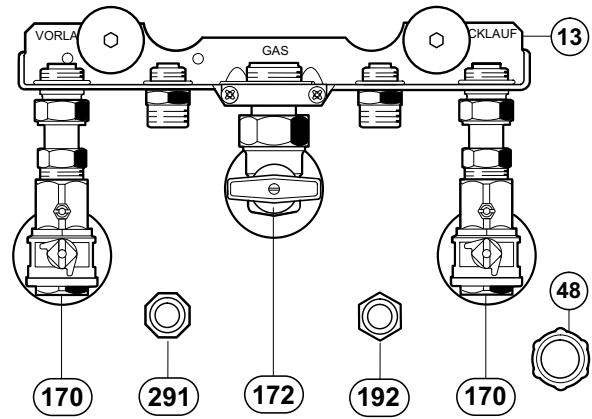
Wandanschlüsse herstellen:

- ▶ Montageanschlussplatte (13) montieren.
- ▶ Wartungseckhähne¹⁾ (170) und Gaseckhahn¹⁾ (172) mit thermischer Absperreinrichtung inkl. Rosetten montieren.
- ▶ Klemmverschraubung (192) und Anschlussnippel (291) sowie Anschlussverschraubung des Trichtersiphon (48) montieren.



Bei Gas-Brennwertgeräten müssen Sie die Kondenswasserleitung aus korrosionsfestem Werkstoff nach ATV-M 251 ausführen.

1) Installationszubehör

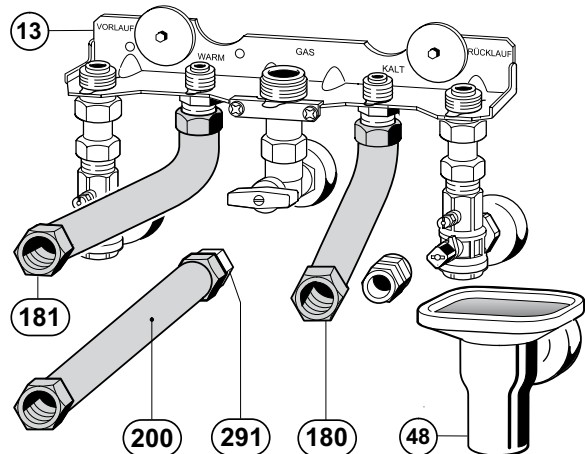


4 359-15.1 R

Bild 12

Verbindungswellrohre und Trichtersiphon montieren:

- ▶ Verbindungswellrohr für Warmwasser (200) am Anschlussnippel (291) anschließen.
- ▶ Verbindungswellrohre (180) u. (181) an der Montageanschlussplatte (13) anschließen.
- ▶ Trichtersiphon (48) montieren.



6 720 610 450-08.1R

Bild 13

Speicheranschlüsse und Kaltwasser herstellen:

- ▶ Verteilerstück (15) mit Kaltwasserrohr (9) verbinden.
- ▶ Das KW-Verbindungsrohr (9) ablängen. Dabei das Maß 230 mm einhalten und die benötigten Einstecktiefen für die Klemmverschraubungen beachten.



Bei Netzdrücken über 6 bar ist der Einbau eines Druckminderers (Zubehör Nr. 618 oder Nr. 620) am Kaltwasseranschluss erforderlich.

Beachten Sie beim Kürzen des Kaltwasserrohrs (9) die Differenz des Druckminderers gegenüber der Klemmverschraubung (192).

- ▶ Kaltwasseranschlusssteile (9), (12) und (15) montieren.

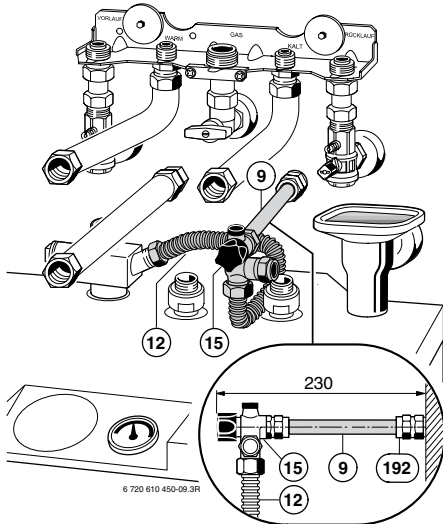


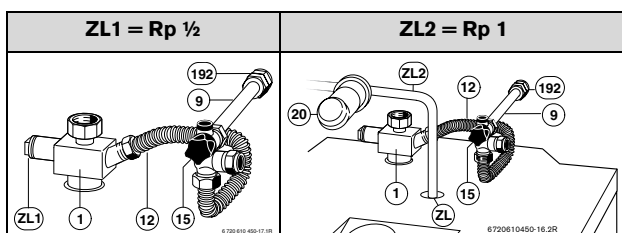
Bild 14

- ▶ Eventuell bauseitige Zirkulationsleitung am Zirkulationsanschluss (ZL1) anschließen (siehe Installationsanleitung des Schichtladespeichers, Abschnitt "Zirkulation").



Wenn der Inhalt der Warmwasser- und Zirkulationsleitung 5 Liter übersteigt:

- ▶ Das Tauchrohr ZL 102/1 (Zubehör) am Zirkulationsanschluss des Speichers (ZL) einbauen.
- ▶ Eine für Trinkwasser zugelassene Zirkulationspumpe (20) mit Rückflussverhinderer bauseits über die Zirkulationsleitung (ZL2) am Zirkulationsanschluss (ZL) anschließen.



Tab. 4

- 1 Kaltwasser-Anschlussgruppe mit vorgedrosseltem Zirkulationsanschluss Rp 1/2
- 20 Bauseitige Zirkulationspumpe
- ZL Zirkulationsanschluss (Rp 1 - Innengewinde)

- ▶ Vormontierte Verbindungswellrohre (181) und (200) durch Biegen an die Speicheranschlüsse (290) anpassen.



Beachten Sie bei der Rohrführung, dass es keine Lüfteinschlüsse geben kann.

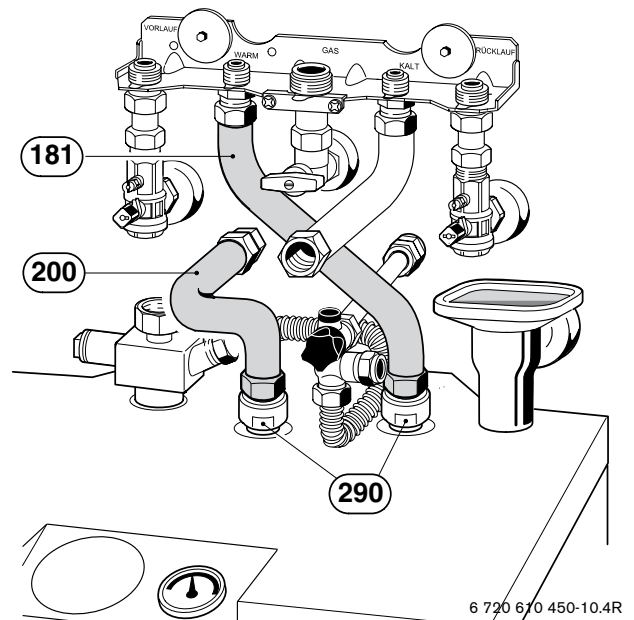


Bild 15

Schichtladepumpe montieren:

- ▶ Schichtladepumpe (3) mit Flussrichtung Plattenwärmetauscher auf die Kaltwasser-Anschlussgruppe (1) montieren.
- ▶ Kaltwasser-Anschlussgruppe (4) an der Schichtladepumpe (3) montieren.
- ▶ Vormontiertes Verbindungswellrohr (180) durch Biegen an die Kaltwasser-Anschlussgruppe (4) anpassen.

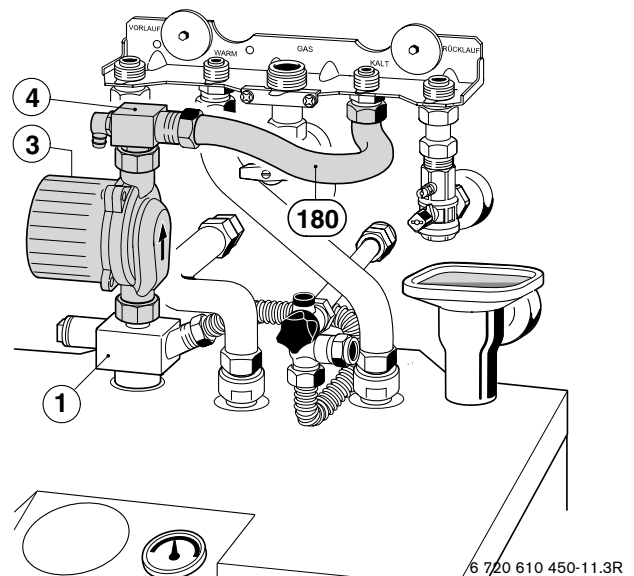


Bild 16

Kesseltherme, Sicherheitsventil und weiteres Zubehör montieren:

- ▶ Kesseltherme und ggf. Abgaszubehör nach jeweiliger Installationsanleitung installieren.
- ▶ Verbindungsrohr (11) und Sicherheitsventil (10) auf Verteilerstück (15) stecken und ggf. Verbindungsrohr (11) entsprechend Position des Trichtersiphons (48) ablängen.



Beachten Sie dabei die Position des Auslaufrohrs (48.1) vom Heizgerät. Falls erforderlich Einlauftrichter des Siphons entsprechend drehen.

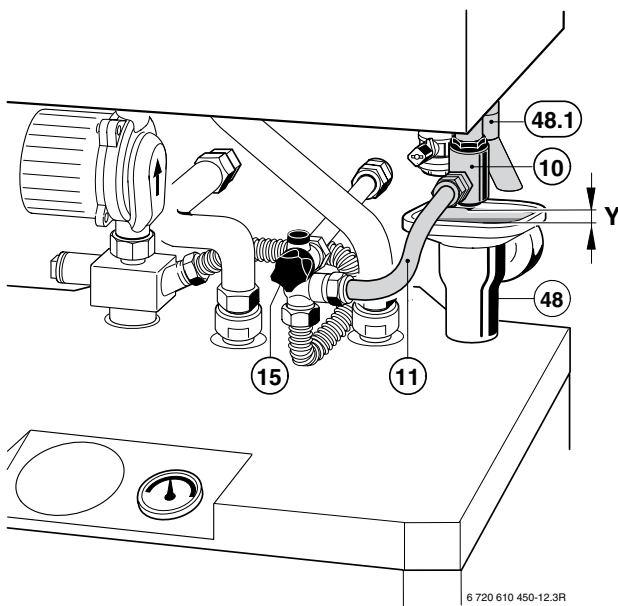


Bild 17



Halten Sie bei der Installation des Sicherheitsventils den Mindestabstand von „Y = 20“ nach DIN 1988, Teil 4.3.4.1.1 ein.

Schichtladepumpe anschließen:

- ▶ Elektrische Anschlussleitung zwischen Gebläse (226) und Bosch Heatronic entfernen.
- ▶ Den an der Schichtladepumpe (3) angeschlossenen Kabelsatz an den freigewordenen Steckplätzen der Bosch Heatronic und des Gebläses (226) aufstecken.

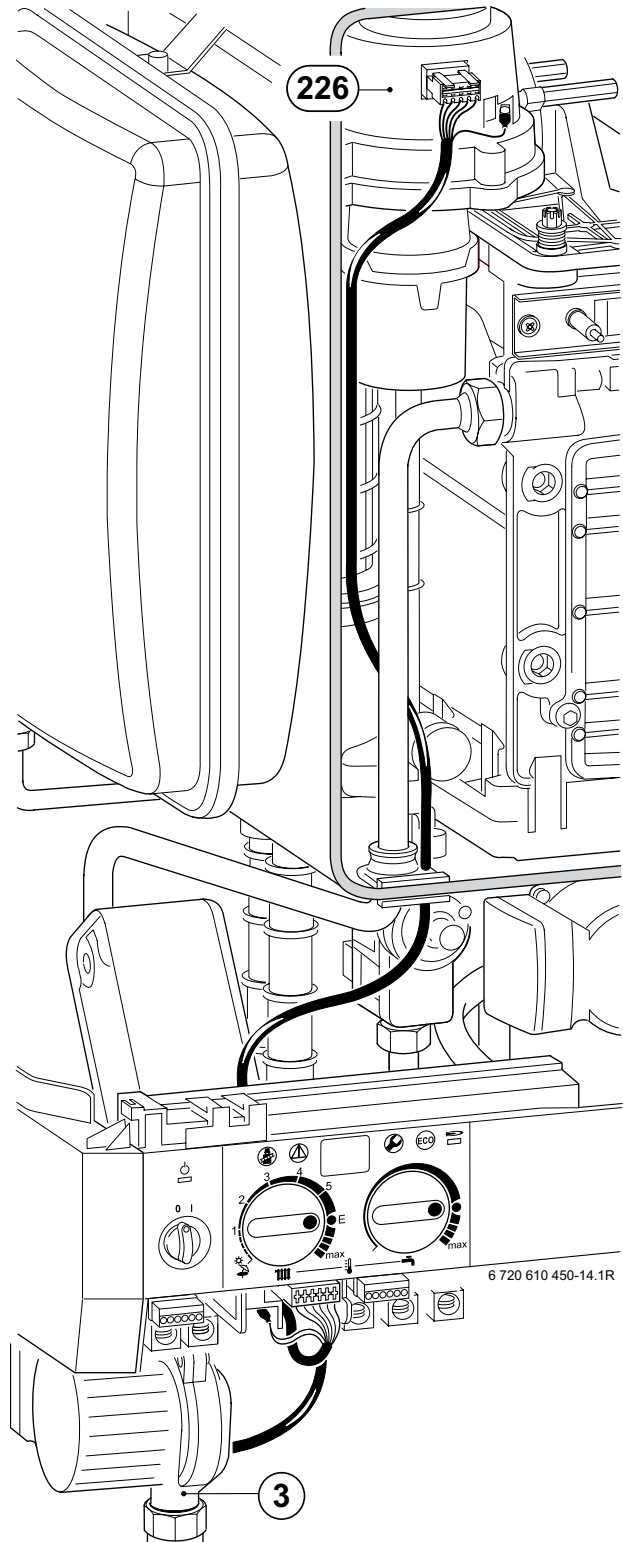
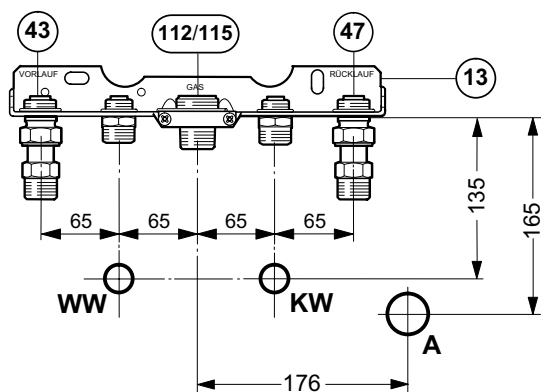


Bild 18

2.2 Aufputzinstallation

- ▶ Abstand von 1150 mm zwischen Montageanschlussplatte (13) und Oberkante Fertigfußboden einhalten (Bild 5).
- ▶ Montageanschlussplatte (13) montieren.

Anschlussmaße festlegen:



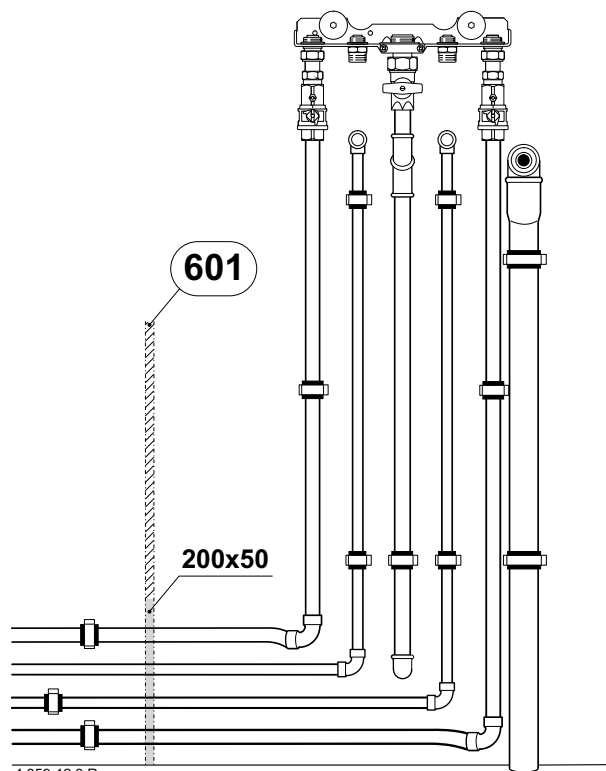
4 359-11.2 R

Bild 19 Aufputzanschlüsse bei 60 mm Wandabstand

- A Abfluss
- KW Kaltwasseranschluss
- WW Warmwasseranschluss
- 13 Montageanschlussplatte
- 43 Vorlauf Heizung
- 47 Rücklauf Heizung
- 112 Gasanschlussnippel R 3/4 nach DIN 2999
- 115 Gasanschlussnippel R 1/2 nach DIN 2999

Bauseitige Verrohrung:

- ▶ Wartungshähne-Durchgangsform¹⁾ und Gashahn-Durchgangsform¹⁾ mit thermischer Absperreinrichtung montieren.
- ▶ Gasleitung oberhalb des Speichers zur Montageanschlussplatte hin versetzen.
- ▶ Weitere Verrohrung nach folgendem Bild ausführen.



4 359-12.3 R

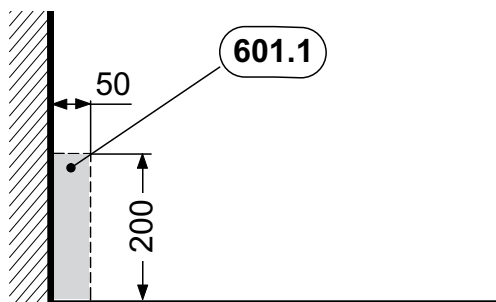
Bild 20 Bauseitige Aufputzverrohrung bei 60 mm Wandabstand

- 601 Holzummantelung für GWZ-1 (Zubehör Nr. 601, nur mit ST 120 ES)

- ▶ Speicheranschluss siehe Kapitel 2.1.

Holzummantelung GWZ-1 montieren (nur mit ST 120 ES):

- ▶ Für die seitlich verlegten Anschlussrohre die vorgefräste Seitenteilaussparung (601.1) entfernen.



4 359-10.2 R

Bild 21 Seitenteilaussparung

1) Installationszubehör

3 Inbetriebnahme

3.1 Information des Betreibers durch den Anlagenersteller

Der Fachmann erklärt dem Kunden Wirkungsweise und Handhabung des Wärmeerzeugers und des Speichers.

- ▶ Betreiber auf die regelmäßige notwendige Wartung hinweisen; Funktion und Lebensdauer hängen davon ab.
- ▶ Während der Aufheizung tritt Wasser am Sicherheitsventil aus.
Das Sicherheitsventil keinesfalls verschließen.
- ▶ Bei Frostgefahr und Außerbetriebnahme Speicher entleeren.
- ▶ Alle beigefügten Unterlagen dem Betreiber aushändigen.

3.2 Betriebsbereitstellung

3.2.1 Allgemein

Die Inbetriebnahme muss durch den Ersteller der Anlage oder einen beauftragten Sachkundigen erfolgen.

- ▶ Heizgerät nach den Hinweisen des Herstellers bzw. der entsprechenden Installationsanleitung und der Bedienungsanleitung in Betrieb nehmen.
- ▶ Speicher nach der entsprechenden Installationsanleitung in Betrieb nehmen.

3.2.2 Einstellen der maximal übertragbaren Leistung

Unterschreitet die Speicherladeleistung des Heizgeräts die maximal übertragbare Leistung des Anschlusszubehörs, wird die eingestellte Leistung nicht erreicht.

Überschreitet die Speicherladeleistung des Heizgeräts die maximal übertragbare Leistung des Anschlusszubehörs, wird die überschüssige Speicherladeleistung nicht genutzt.

- ▶ Die maximal übertragbare Leistung, die der Speicherladeleistung des Heizgeräts am nächsten liegt nach folgender Tabelle herstellen.

Vom Anschlusszubehör max. übertragbare Leistung	Stufenschalter (3) Schichtladepumpe
kW	Stufe
16	I
26	III

Tab. 5

3.2.3 Füllen des Speichers

- ▶ Vor dem Füllen des Speichers: Rohrnetz unter Ausschluss des Speichers spülen.
- ▶ Speicher bei geöffneter Warmwasserzapfstelle füllen, bis Wasser austritt.



Vorsicht: Beschädigung der Schichtladepumpe durch Trockenlauf!

- ▶ Handentlüfter beim Füllen der Schichtladepumpe öffnen. Der Handentlüfter befindet sich überhalb der Schichtladepumpe. Erst schließen, wenn nur noch Wasser austritt.

Inhoud

Opmerkingen	13
Verklaring symbolen	13
1 Gegevens over het toebehoren	14
1.1 Gebruik	14
1.2 Meegeleverd	14
1.3 Minimuminbouwmaten	15
1.4 Aansluitschema	16
2 Installatie	17
2.1 Inbouwinstallatie	19
2.2 Opbouwinstallatie	22
3 Ingebruikneming	23
3.1 Uitleg door de installateur aan de gebruiker	23
3.2 In gebruik nemen	23
3.2.1 Algemeen	23
3.2.2 Maximaal overdragbaar vermogen instellen	23
3.2.3 Voorraadsysteem vullen	23

Opmerkingen

- ▶ Neem deze installatiehandleiding in acht om de juiste werking te waarborgen.
- ▶ Laat dit toebehoren alleen door een erkend installateur monteren.
- ▶ Monteer aangesloten apparatuur overeenkomstig de bijbehorende installatiehandleiding.

Verklaring symbolen



Veiligheidsaanwijzingen in de tekst worden door middel van een grijs vlak en een gevaren driehoek aangeduid.

Signaalwoorden geven de zwaarte aan van het gevaar wat kan optreden als de voorschriften niet opgevolgd worden.

- **Voorzichtig** betekent dat er mogelijk lichte materiële schade kan optreden.
- **Waarschuwing** betekent dat er lichte persoonlijke schade of zwaardere materiële schade kan optreden.
- **Gevaar** betekent dat zware persoonlijke schade kan optreden. In bijzonder zware gevallen bestaat er levensgevaar.



Aanwijzingen in de tekst met hiernaast aangegeven symbool worden begrenst met een lijn boven en onder de tekst.

Aanwijzingen: betekent belangrijke informatie welke in die gevallen geen gevaar voor mens of toestel oplevert.

1 Gegevens over het toebehoren

1.1 Gebruik

Het aansluittoebehoren nr.823 bevat alle benodigde onderdelen voor het aansluiten van een voorraadsysteem HRVS 120 of HRVS 160 op een HR-gaswandketel met Bosch-Heatronic en platenwarmtewisselaar (plaatsing boven elkaar). De Bosch Heatronic moet een aansluitmogelijkheid voor een voorraadsysteem bezitten. Zie de installatiehandleiding van de gaswandketel. Tijdens de warmwaterbereiding is met dit voorraadsysteem condensierend gebruik mogelijk. Daardoor bereikt de HR-gaswandketel een hoog rendement.

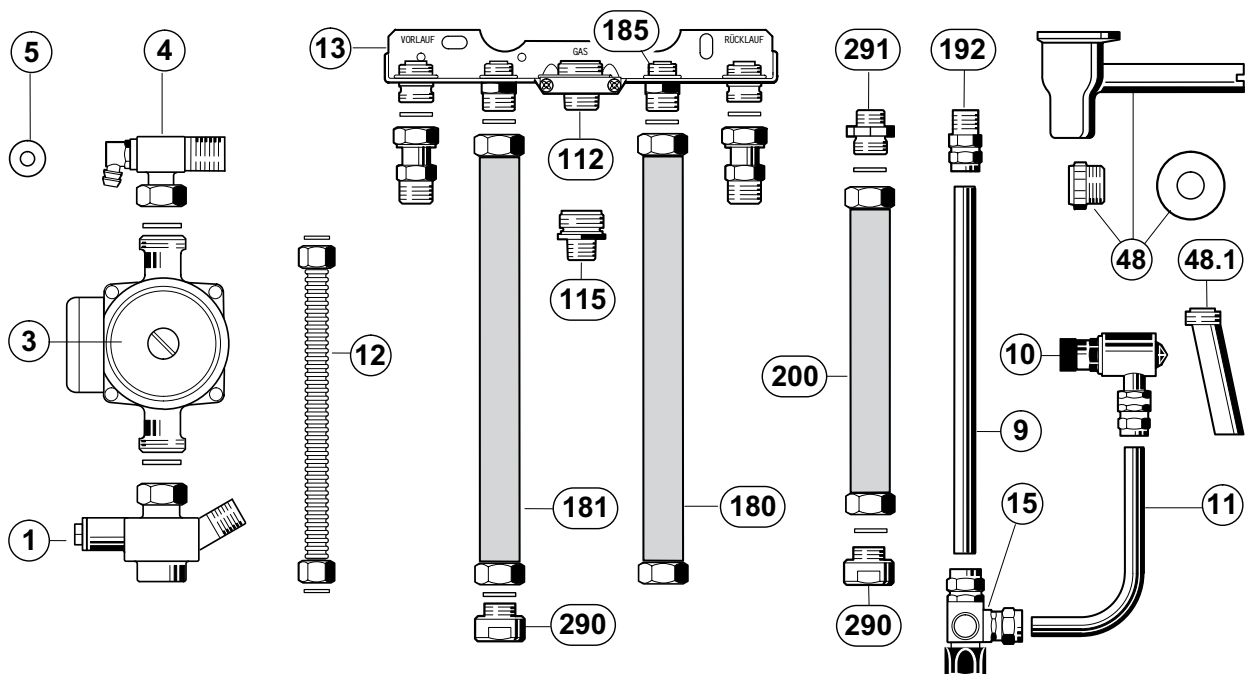


U kunt het aansluittoebehoren gebruiken voor opbouw- of inbouwinstallatie.



Bij verwarmingstoestellen met opwarmcapaciteit van het voorraadsysteem van 35 kW dient u bovendien het toebehoren nr. 851 (7 719 002 018) in te bouwen.

1.2 Leveringsomvang



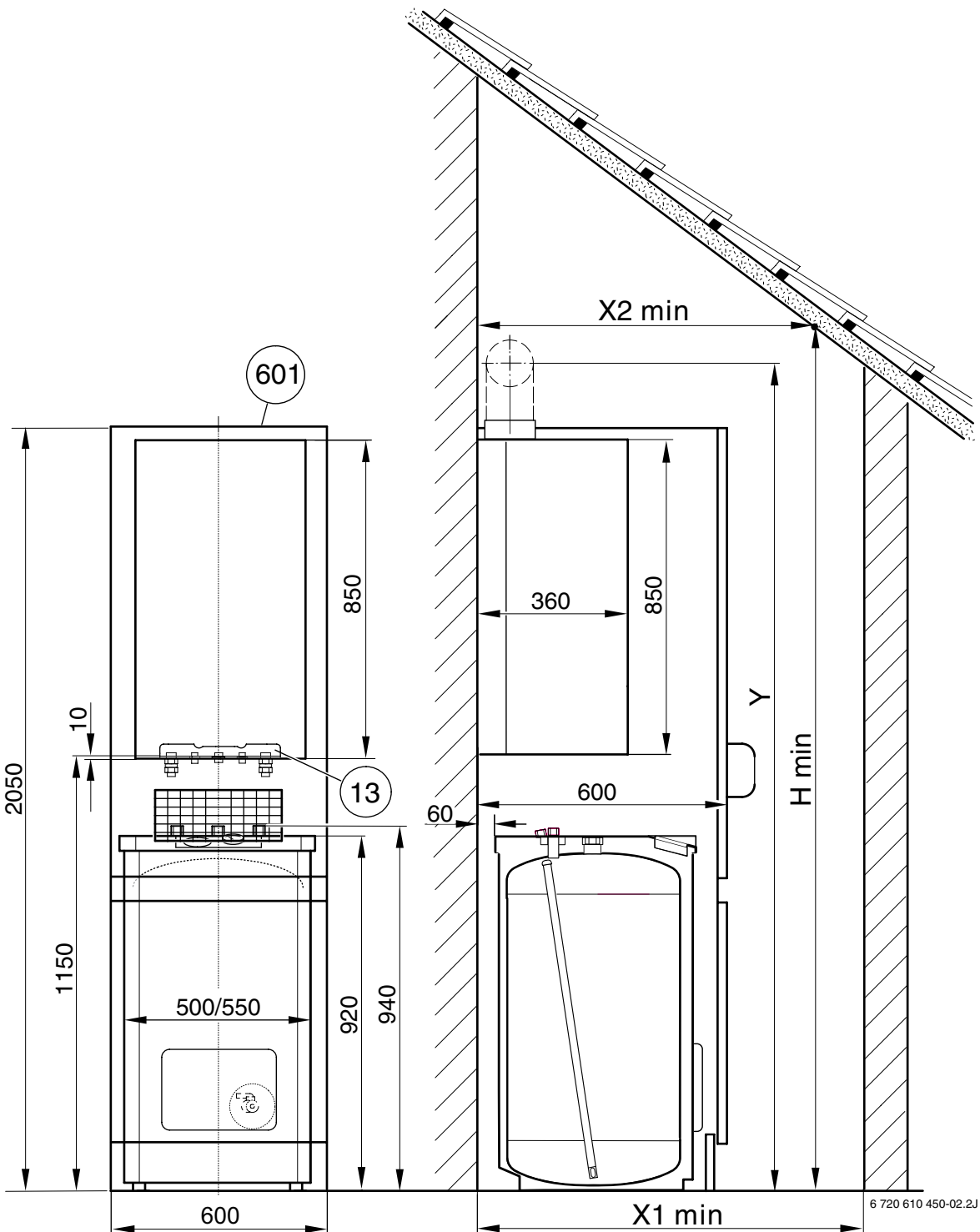
6 720 610 450-01.1R

Afb. 1

Onderdelen:

- | | | | |
|------|---|-----|--|
| 1 | Koudwateraansluitgroep met vooraf ingestelde circulatieaansluiting Rp $\frac{1}{2}$ | 112 | Gasaansluitnippel R $\frac{3}{4}$ volgens DIN 2999 |
| 3 | Vorraadsysteem pomp met aansluitkabelset | 115 | Gasaansluitnippel R $\frac{1}{2}$ volgens DIN 2999 |
| 4 | Koudwateraansluitgroep met handmatige ontluichter | 180 | Flexibele verbindingsleiding voor koud water met isolatieslang |
| 5 | Restrictie voor platenwarmtewisselaar bij Bosch 26 HRC | 181 | Flexibele verbindingsleiding voor warmwateringang met isolatieslang |
| 9 | Verbindingsleiding voor koud water Ø 15x1 | 185 | Terugslagklep voor koud water |
| 10 | Overdrukveiligheidsventiel 8 bar | 192 | Klemschroefverbinding R $\frac{1}{2}$ (uitwendige schroefdraad) - Ø 15 |
| 11 | Verbindingsleiding overdrukveiligheidsventiel Ø 15x1 | 200 | Flexibele verbindingsleiding voor warmwateruitgang met isolatieslang |
| 12 | Flexibele verbindingsleiding voor koud water | 290 | Verlenging R $\frac{3}{4}$ (inwendige schroefdraad) - R $\frac{3}{4}$ (uitwendige schroefdraad) |
| 13 | Montageaansluitplaat | 291 | Aansluitnippel R $\frac{1}{2}$ (uitwendige schroefdraad) - R $\frac{3}{4}$ (uitwendige schroefdraad) |
| 15 | Verdeelstuk met terugstroombelemmering en stopkraan | | |
| 48 | Trechtersifon met draaibare opvangtrechter, wandschroefverbinding R 1 | | |
| 48.1 | Uitstroomleiding verwarmingsoverdrukveiligheidsventiel | | |

1.3 Minimuminbouwmaten



Afb. 2 Maataanduidingen achter de schuine streep hebben betrekking op de uitvoering van het voorraadsysteem die een maat groter is.

- 13 Montageaansluitplaat
 601 Houten ommanteling voor GWZ-1 (toebehoren nr. 601, alleen HRVS 120)



Bij rookgasafvoer horizontaal en plat dak dient u de maat $X1_{\min} = 1200$ mm aan te houden.

Wanneer u bovendien de houten ommanteling (601) gebruikt, dient u de maat $X1_{\min} = 1300$ mm aan te houden.

Toestel (met HRVS...)	Rookgastoebehoren	Vereiste minimumhoogte van de ruimte bij rookgasafvoer			
		Horizontaal	Plat dak	Schuin dak	
				Zonder Pos. 601	Met Pos. 601
Bosch 26 HRC Bosch 35 HRC	AZB 601, AZB 602 + AZB 603	-	2490	zie afb.2 $H_{\min} = 2245$ $X1_{\min} = 1200$ $X2_{\min} = 920$	zie afb.2 $H_{\min} = 2245$ $X1_{\min} = 1300$ $X2_{\min} = 1200$

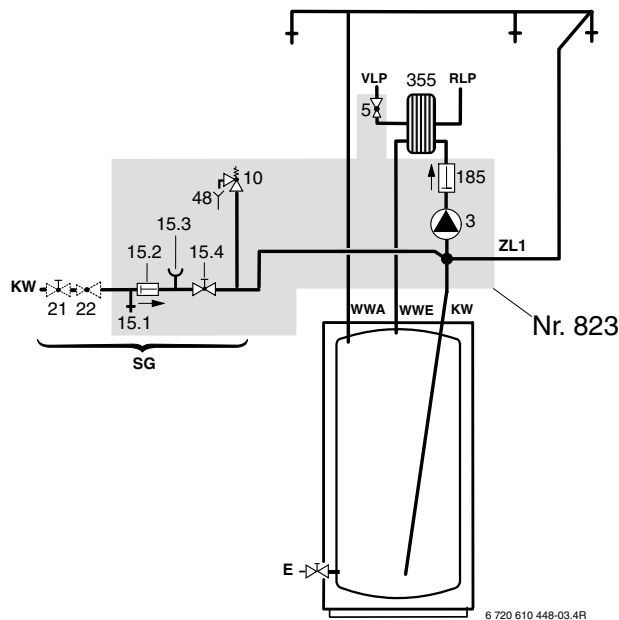
Tabel 1

Toestel (met HRVS...)	Rookgastoebehoren horizontaal	Midden rookgasbuis ¹⁾ Y
Bosch 26 HRC Bosch 35 HRC	AZB 600, AZB 616, AZB 817, AZB 817/1	2125 ²⁾
	AZB 615	2095 ²⁾

Tabel 2

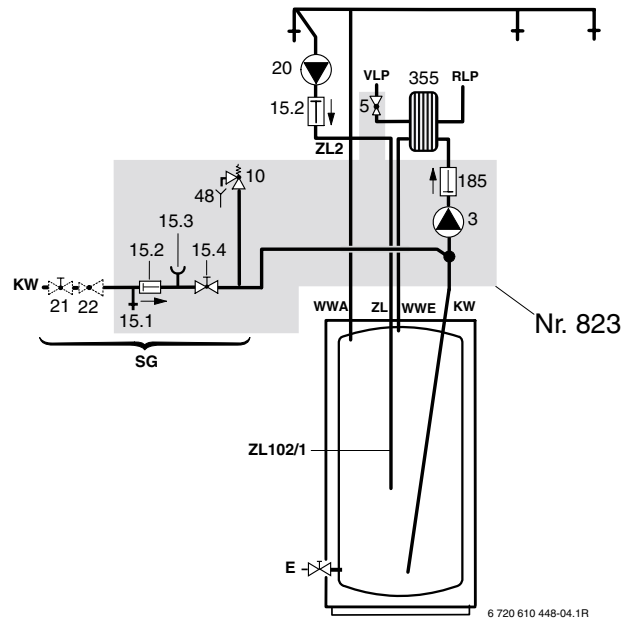
- 1) Zie de installatiehandleiding rookgastoebehoren voor de afstandmaat tot het plafond.
- 2) Houd bij de rookgasafvoer rekening met 3% stijging.

1.4 Aansluitschema



Afb. 3 Aansluitschema met circulatie ZL1

- E** Aftap
- KW** Koudwateraansluiting
- RLP** Retour platenwarmtewisselaar
- SG** Veiligheidsgroep volgens de geldende voorschriften
- VLP** Aanvoer platenwarmtewisselaar
- WWA** Warmwateruitgang
- WWE** Warmwateringang
- ZL1** Circulatieaansluiting Rp $\frac{1}{2}$
- 3** Voorraadsysteempomp met aansluitkabelset
- 5** Restrictie voor platenwarmtewisselaar bij Bosch 26 HRC
- 10** Overdrukveiligheidsventiel 8 bar
- 15.1** Controleventiel
- 15.2** Terugstroombelemming
- 15.3** Manometeraansluitstuk
- 15.4** Afsluitkraan
- 21** Afsluitkraan (bouwzijdig)
- 22** Drukverminderventiel (indien nodig, toebehoren)
- 48** Trechtersifon met draaibare opvangtrechter, wandschroefverbinding R 1
- 185** Terugslagklep voor koud water
- 355** Platenwarmtewisselaar



Afb. 4 Aansluitschema met circulatie ZL2

- ZL** Circulatieaansluiting
- ZL102/1** Dompelpijp voor circulatie (toebehoren)
- ZL2** Aparte circulatieleiding
- 20** Aparte circulatiepomp



Wanneer de inhoud van de warm en circulatieleiding meer als 5 liter bedraagt:

- De circulatie over een aparte circulatiepomp (20) aansluiten (Aparte circulatie aansluiting ZL2).



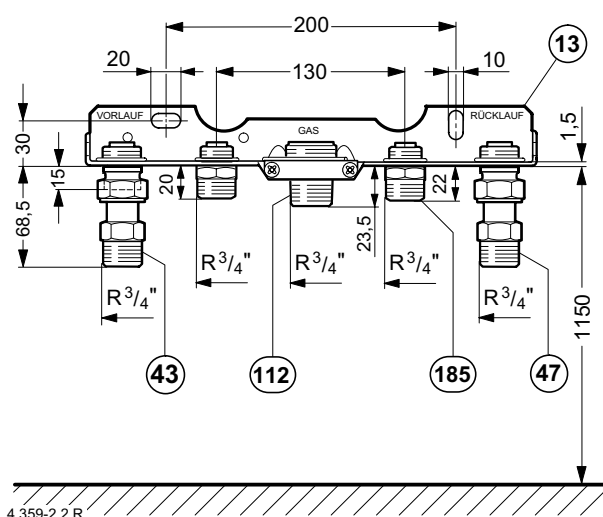
Een gelijktijdige circulatie over ZL1 en ZL2 is niet mogelijk.

2 Installatie

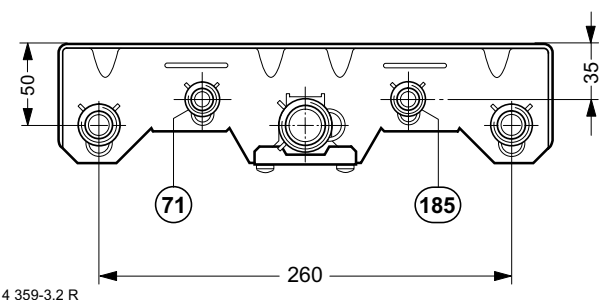
- i** Het volgende overige toebehoren kunt u niet gebruiken:
- Nr. 494/1 Voormontage-eenheid
 - Nr. 593/1 Voormontage-eenheid
 - Nr. 619 Afscherming
 - Nr. 687 Automatische bypass

Aansluitmaten montageaansluitplaat bepalen:

- ▶ Zie hoofdstuk 1.3 voor het bepalen van de plaatsing van de toestellen in de opstellingsruimte.
- ▶ Bepaal de afstand van de montageaansluitplaat (13) tot de vloer.
- ▶ Bepaal de twee boorgaten voor de montageaansluitplaat (13).



Afb. 5



Afb. 6

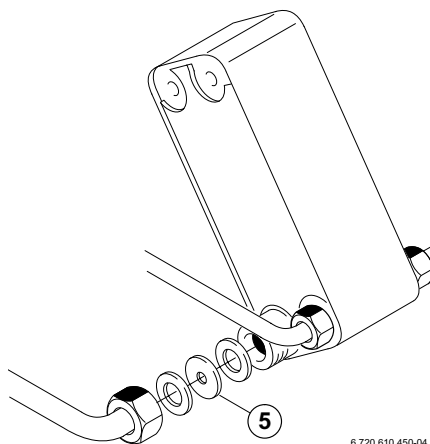
- 13 Montageaansluitplaat
- 43 Aanvoer verwarming
- 47 Retour verwarming
- 71 Warmwater (stroomrichting voorraadsysteem)
- 112 Gasaansluitnippel R $\frac{3}{4}$ volgens DIN 2999
- 185 Terugslagklep voor koud water

Vloeibaar gas:

- ▶ Monteer de gasaansluitnippel R $\frac{1}{2}$ (115) en het overgangstuk van R $\frac{1}{2}$ op Ermeto 12 mm (toebehoren nr. 252).

Verwarmingstoestel Bosch 26 HRC voorbereiden:

- ▶ Breng de restrictie (5) met de twee meegeleverde dichtingen aan op de aanvoerschroefverbinding van de platenwarmtewisselaar.



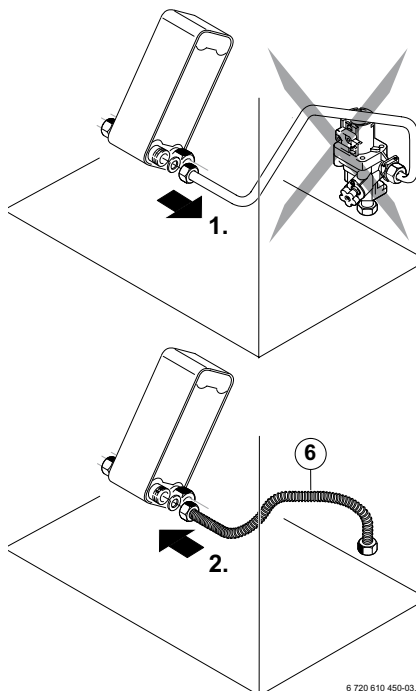
Afb. 7

Verwarmingstoestel met opwarmcapaciteit van het voorraadsysteem van 35 kW voorbereiden:



De benodigde flexibele pasbuis (6) maakt deel uit van toebehoren nr. 851.

- ▶ Monteer de flexibele pasbuis (6) in plaats van de waterschakelaar in het verwarmingstoestel.



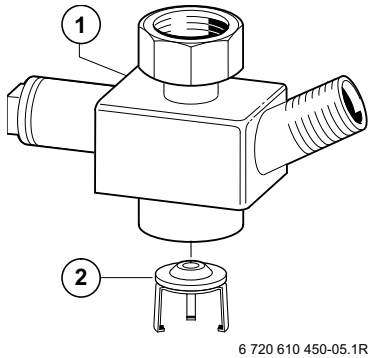
Afb. 8

Bij verwarmingstoestellen met opwarmcapaciteit van het voorraadsysteem van 35 kW:

i Het benodigde restrictie-inzetstuk (2) maakt deel uit van toebehoren nr. 851.

- Breng het restrictie-inzetstuk (2) aan in de koudwateraansluitgroep (1).

Nederlands



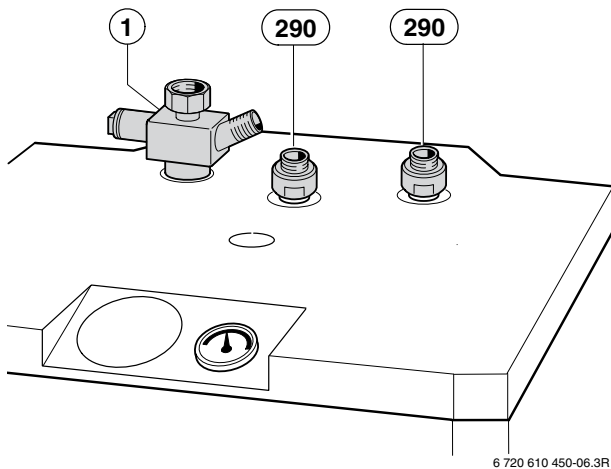
6 720 610 450-05.1R

Afb. 9

- Zet de opvoerhoogteschakelaar van de voorraadsysteempomp (3) op niveau III (zie hoofdstuk 3.2.2).

Vorraadsysteem voorbereiden:

- Monteer de verlengingen (290) en de koudwateraansluitgroep (1).

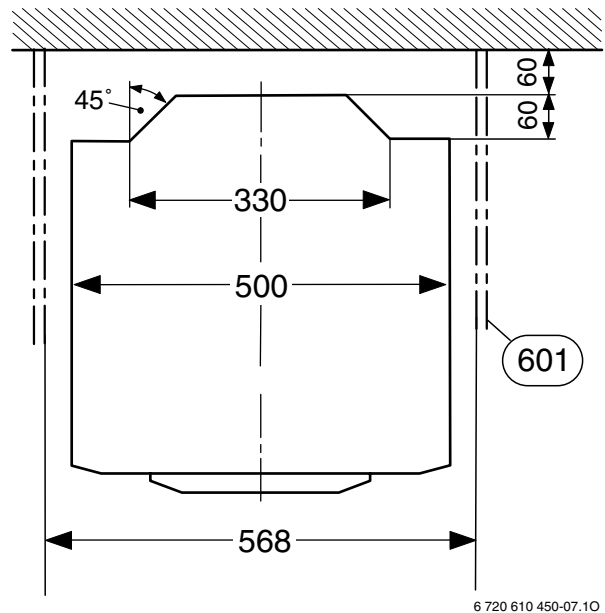


6 720 610 450-06.3R

Afb. 10

Vorraadsysteem in de montagepositie opstellen:

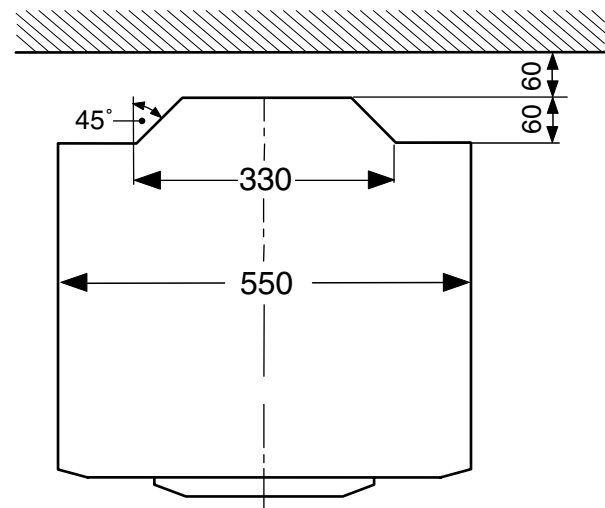
- Neem een afstand van 60 mm tot de muur in acht.



6 720 610 450-07.10

Afb. 11 Maten voor HRVS 120 met houten ommanteling GWZ-1 .

601 Houten ommanteling voor GWZ-1 (toebehoren nr. 601, alleen HRVS 120)



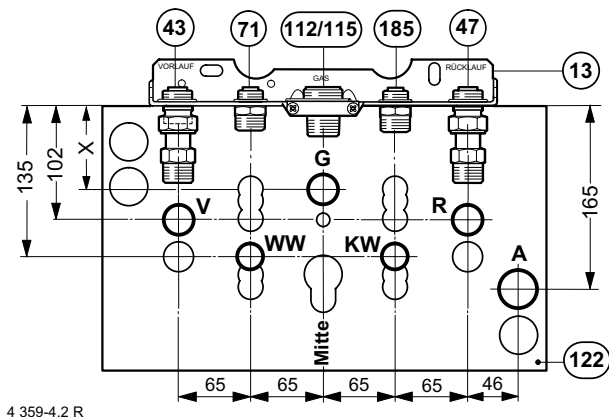
6 720 610 450-15.20

Afb. 12 Maten voor HRVS 160

2.1 Inbouwinstallatie

Aansluitmaten bepalen:

- Bepaal de muuraansluitingen met de montagesjabloon (122).



Afb. 13 Inbouw aansluitingen

- A Afvoer
- G Gas
- KW Koudwateraansluiting
- R Verwarmingsretour
- V Verwarmingsaanvoer
- WW Warmwateraansluiting
- 13 Montageaansluitplaat
- 43 Aanvoer verwarming
- 47 Retour verwarming
- 71 Warmwater (stroomrichting voorraadsysteem)
- 112 Gasaansluitnippel R³/₄ volgens DIN 2999
- 115 Gasaansluitnippel R¹/₂ volgens DIN 2999
- 122 Montagesjabloon (toebehoren 8 719 918 020)
- 185 Terugslagklep voor koud water

Maat	Gasaansluitnippel	
	R ¹ / ₂	R ³ / ₄
X	63	75

Tabel 3

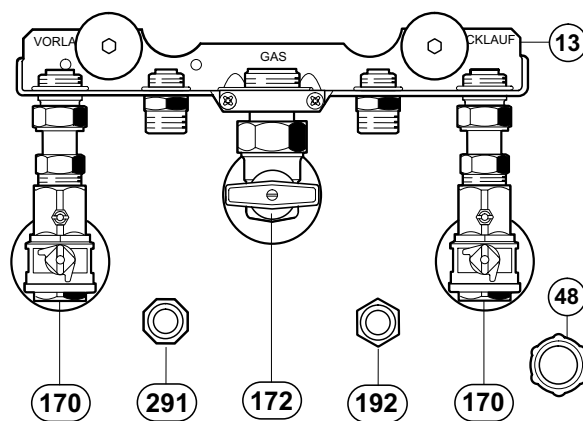
Muuraansluitingen tot stand brengen:

- Monteer de montageaansluitplaat (13).
- Monteer de haakse servicekraan¹⁾ (170) en de haakse gaskraan¹⁾ (172) incl. rozetten.
- Monteer de klemschroefverbinding (192), aansluitnippel (291) en aansluitschroefverbinding van de trechtersifon (48).



Bij HR-gaswandketels moet de condenswaterleiding volgens de voorschriften bestaan uit corrosievast materiaal.

1) Installatietoehoren

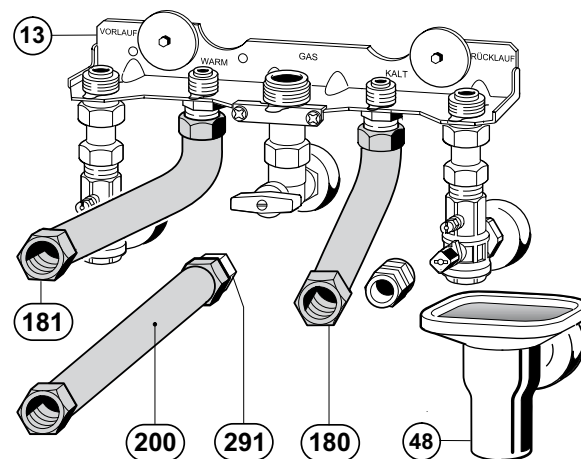


4 359-15.1 R

Afb. 14

Flexibele verbingsleiding en trechtersifon monteren:

- Sluit de flexibele verbingsleiding voor warm water (200) aan op de aansluitnippel (291).
- Sluit de flexibele verbingsbuizen (180) en (181) aan op de montageaansluitplaat (13).
- Monteer de trechtersifon (48).



6 720 610 450-08.1R

Afb. 15

Aansluitingen voorraadsysteem en koud water tot stand brengen:

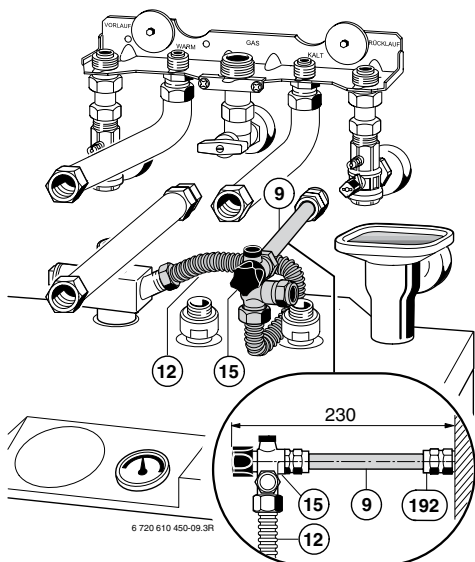
- Verbind het verdeelstuk (15) met de koudwaterleiding (9).
- Kort de verbingsleiding koud water (9) af. Houd daarbij de afmeting van 230 mm aan en neem de benodigde insteekdiepten voor de klemschroefverbindingen in acht.



Bij een netdruk van meer dan 6 bar is de inbouw van een drukverminderaar (toebehoren nr. 618 of nr. 620) aan de koudwateraansluiting vereist.

Neem bij het inkorten van de koudwaterleiding (9) het verschil van de drukverminderaar en de klemmschroefverbinding (192) in acht.

- ▶ Monteer de koudwateraansluitdelen (9), (12) en (15).



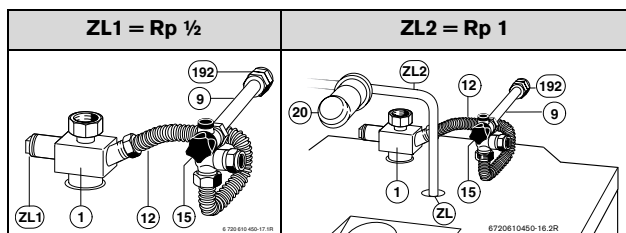
Afb. 16

- ▶ Sluit eventueel een externe circulatieleiding op de circulatieaansluiting (ZL1) aan (zie de installatiehandleiding van het voorraadsysteem, hoofdstuk „Circulatie“).



Wanneer de inhoud van de warm en circulatieleiding meer als 5 liter bedraagt:

- ▶ De pomp pijp ZL 102/1 (toebehoren) in de circulatieaansluiting van het voorraadsysteem (ZL) monteren.
- ▶ Een voor sanitairwater geschikte circulatiepomp (20) met een terugslagventiel in de circulatieleiding (ZL2) op de circulatieaansluiting (ZL) aansluiten.



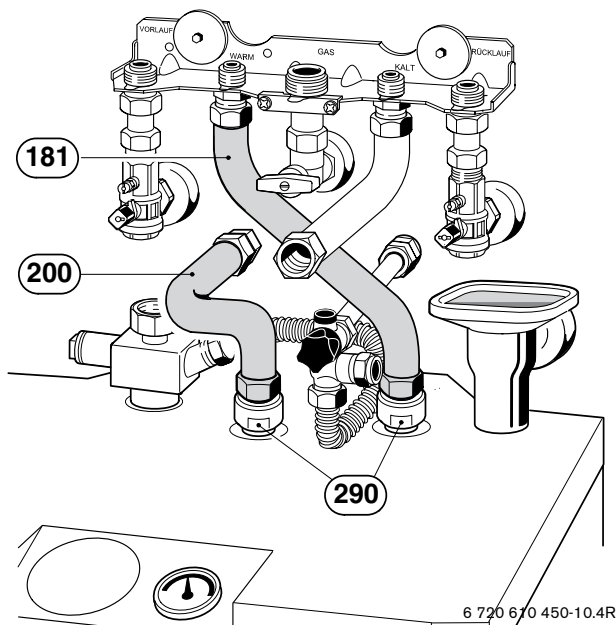
Tab. 4

- 1 Koudwateraansluitgroep met vooraf ingestelde circulatieaansluiting Rp 1/2
- 20 Aparte circulatiepomp
- ZL Circulatieleiding aansluiting (Rp 1- binnendraad)

- ▶ Pas de voorgemonteerde flexibele verbindingsleidingen (181) en (200) aan op de voorraadsysteemaansluitingen (290) door deze te buigen.



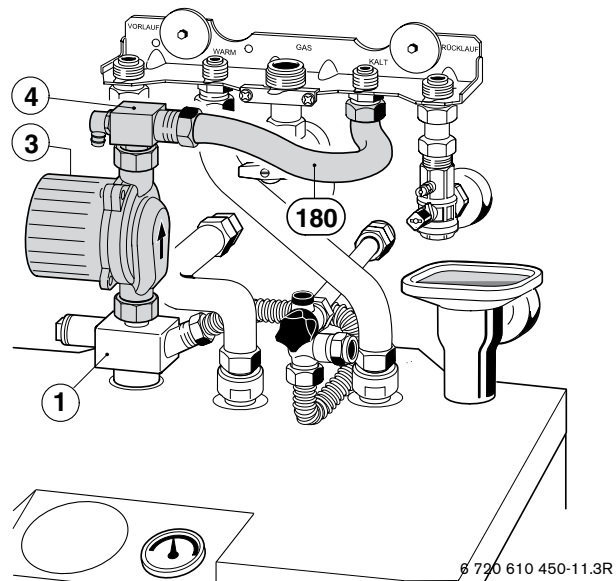
Let er bij de leidingvoering op dat er geen ophoping van lucht optreedt.



Afb. 17

Vorraadsysteempomp monteren:

- ▶ Monteer de voorraadsysteempomp (3) met stroomrichting platenwarmtewisselaar op de koudwateraansluitgroep (1).
- ▶ Monteer de koudwateraansluitgroep (4) op de voorraadsysteempomp (3).
- ▶ Pas de voorgemonteerde flexibele verbindingsleiding (180) aan op de koudwateraansluitgroep (4) door deze te buigen.

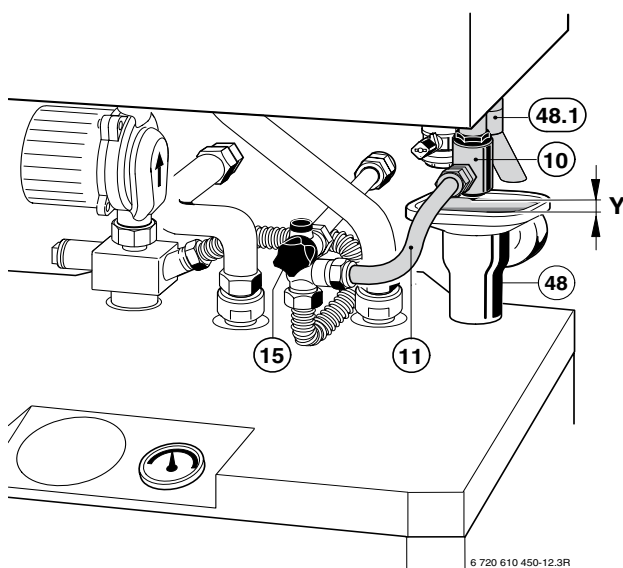


Afb. 18

Gaswandketel, overdrukveiligheidsventiel en overig toebehoren monteren:

- ▶ Installeer de gaswandketel en eventueel rookgastoebehoren volgens de desbetreffende installatiehandleiding.
- ▶ Steek de verbindingsleiding (11) en het overdrukveiligheidsventiel (10) op het verdeelstuk (15) en kort indien nodig de verbindingsleiding (11) af volgens de positie van de trechtersifon (48).

i Let daarbij op de positie van de uitstroomleiding (48.1) van het verwarmingstoestel. Draai indien nodig de opvangtrechter van de sifon in de juiste stand.

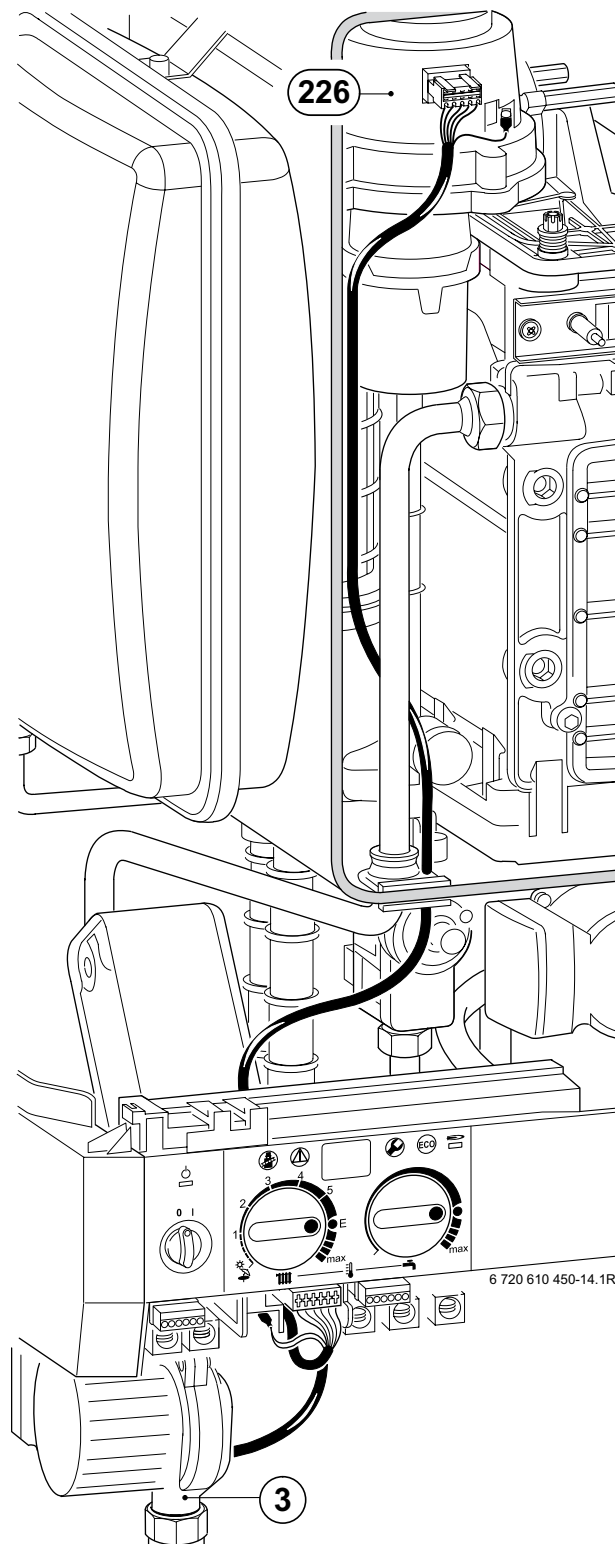


Afb. 19

i Houd bij de installatie van het overdrukveiligheidsventiel de minimumafstand „Y = 20“ aan.

Vorraadsysteempomp aansluiten:

- ▶ Verwijder de elektrische aansluitkabel tussen ventilator (226) en Bosch-Heatronic.
- ▶ Steek de op de voorraadsysteempomp (3) aangesloten kabelset in de vrijgekomen contacten van de Bosch-Heatronic en de ventilator (226).



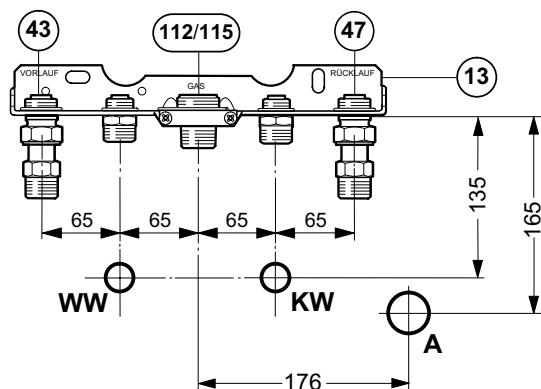
Afb. 20

2.2 Opbouwinstallatie

- ▶ Houd een afstand van 1150 mm tussen montageaansluitplaat (13) en bovenkant vloer aan (afb. 5).
- ▶ Monteer de montageaansluitplaat (13).

Aansluitmaten bepalen:

Nederlands



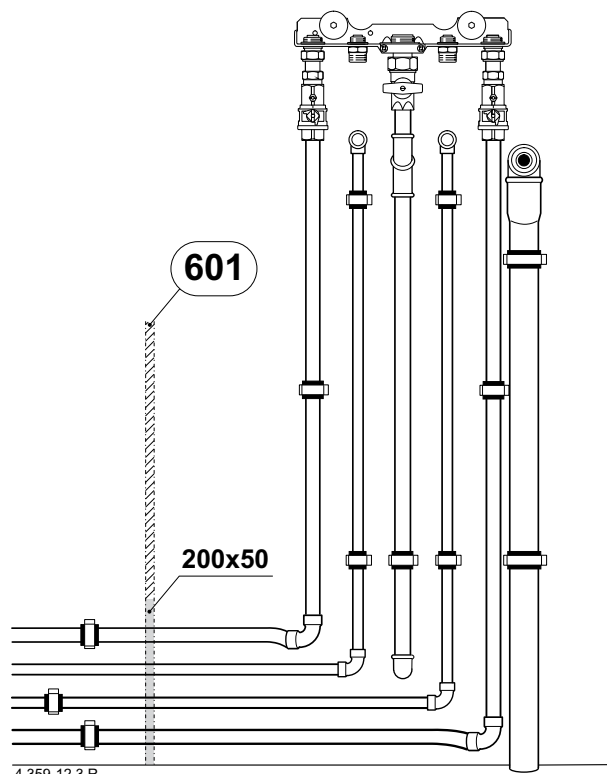
4 359-11.2 R

Afb. 21 Opbouwaansluitingen met 60 mm afstand tot de muur

A	Afvoer
KW	Koudwateraansluiting
WW	Warmwateraansluiting
13	Montageaansluitplaat
43	Aanvoer verwarming
47	Retour verwarming
112	Gasaansluitnippel R ³ / ₄ volgens DIN 2999
115	Gasaansluitnippel R ¹ / ₂ volgens DIN 2999

Bouwzijdige leidingen:

- ▶ Monteer de servicekranen¹⁾ en de gaskraan¹⁾.
- ▶ Verplaats de gasleiding boven het voorraadsysteem in de richting van de montageaansluitplaat.
- ▶ Monteer overige leidingen volgens afbeelding.



4 359-12.3 R

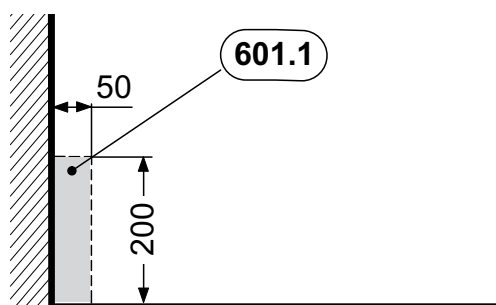
Afb. 22 Bouwzijdige opbouwleidingen met 60 mm afstand tot de muur

601 Houten ommanteling voor GWZ-1 (toebehoren nr. 601, alleen HRVS 120)

- ▶ Zie hoofdstuk 2.1 voor aansluiting voorraadsysteem.

Houten ommanteling GWZ-1 monteren (alleen HRVS 120):

- ▶ Verwijder de voorgefreesde uitsparing in de zijkant (601.1) voor de aan de zijkant geïnstalleerde aansluitleidingen.



4 359-10.2 R

Afb. 23 Uitsparing zijkant

1) Installatietoehoren

3 Inbedrijfnaam

3.1 Uitleg door de installateur aan de gebruiker

De installateur legt de gebruiker de werking en het gebruik van de gaswandketel en het voorraadsysteem uit.

- ▶ De installateur wijst de gebruiker op het belang van regelmatig onderhoud. De werking en levensduur hangen daarvan af.
- ▶ Tijdens het opwarmen komt water uit het overdrukveiligheidsventiel.
Sluit het overdrukveiligheidsventiel in geen geval af.
- ▶ Maak het voorraadsysteem leeg bij kans op vorst en wanneer het voorraadsysteem buiten gebruik wordt gesteld.
- ▶ De installateur dient alle bijgevoegde documentatie aan de gebruiker over te dragen.

3.2 In gebruik nemen

3.2.1 Algemeen

De ingebruikneming vindt plaats door de installateur of door een deskundige in opdracht van de installateur.

- ▶ Neem de gaswandketel in gebruik volgens de aanwijzingen van de fabrikant of de bijbehorende installatiehandleiding en de gebruiksaanwijzing.
- ▶ Neem het voorraadsysteem in gebruik volgens de desbetreffende installatiehandleiding.

3.2.2 Maximaal overdraagbaar vermogen instellen

Wanneer het voorraadsysteemopwarmvermogen van het verwarmingstoestel **kleiner** is dan het maximaal overdraagbare vermogen van het aansluittoebehooren, wordt het ingestelde vermogen niet bereikt.

Wanneer het voorraadsysteemopwarmvermogen van het verwarmingstoestel **groter** is dan het maximaal overdraagbare vermogen van het aansluittoebehooren, wordt het overtollige voorraadsysteemopwarmvermogen niet benut.

- ▶ Stel het maximaal overdraagbare vermogen dat het dichtst komt bij het voorraadsysteemopwarmvermogen van het verwarmingstoestel in volgens tabel.

Van het aansluittoebehooren max. overdraagbaar vermogen	Toerentalschakelaar (3) Voorraadsysteempomp
kW	Niveau
16	I
26	III
35	III ¹⁾

Tabel 5

- 1) Monteer bovendien de flexibele pasbuis (afbeelding 8) en het restrictie-inzetstuk (afbeelding 9) uit het toebehooren nr. 851.

3.2.3 Voorraadsysteem vullen

- ▶ Voor het vullen van het voorraadsysteem:
Spoel de leidingen, met uitzondering van het voorraadsysteem.
- ▶ Vul het voorraadsysteem terwijl het warmwatertappunt geopend is, tot water naar buiten komt.



Voorzichtig: Beschadiging van de voorraadsysteempomp door drooglopen!

- ▶ Open de handmatige ontluchter bij het vullen van de voorraadsysteempomp. De handmatige ontluchter bevindt zich boven de voorraadsysteempomp. Sluit deze pas wanneer uitsluitend water naar buiten komt.

Robert Bosch GmbH
Thermotechnik Division
P.O. Box 1309
D-73243 Wernau / Germany

www.thermotechnik.com