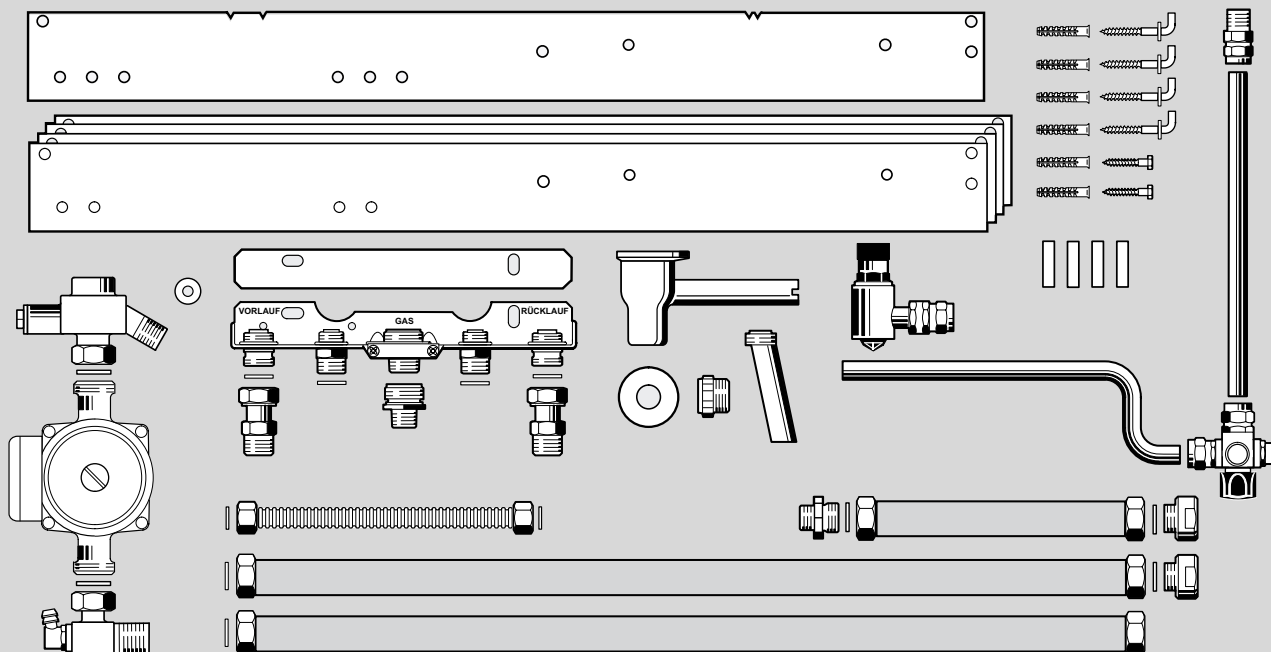


# Nr. 824

7 719 001 976



6 720 610 451-00.1R

Deutsch  
Nederlands

Seite 2  
Pagina 14

6 720 610 451 (02.10) Gm

**BOSCH**

**JUNKERS**

 **e.i.m. leblanc**

 **WORCESTER**

 **Vulcano**

## Inhaltsverzeichnis

<b>Hinweise</b>	<b>2</b>
<b>Symbolerklärung</b>	<b>2</b>
<b>1 Angaben zum Zubehör</b>	<b>3</b>
1.1 Verwendung	3
1.2 Lieferumfang	3
1.3 Mindesteinbaumaße	4
1.4 Anschluss-Schema	5
<b>2 Installation</b>	<b>6</b>
<b>3 Inbetriebnahme</b>	<b>13</b>
3.1 Information des Betreibers durch den Anlagenersteller	13
3.2 Betriebsbereitstellung	13
3.2.1 Allgemein	13
3.2.2 Einstellen der maximal übertragbaren Leistung	13
3.2.3 Füllen des Speichers	13

## Hinweise

- ▶ Diese Installationsanleitung einhalten, damit die einwandfreie Funktion gewährleistet wird.
- ▶ Dieses Zubehör nur von einem zugelassenen Installateur montieren lassen.
- ▶ Mitwirkende Geräte entsprechend der zugehörigen Installationsanleitung montieren.

## Symbolerklärung



Sicherheitshinweise im Text werden mit einem Warndreieck gekennzeichnet und grau hinterlegt.

Signalwörter kennzeichnen die Schwere der Gefahr die auftritt, wenn die Maßnahmen zur Schadensvermeidung nicht befolgt werden.

- **Vorsicht** bedeutet, dass leichte Sachschäden auftreten können.
- **Warnung** bedeutet, dass leichte Personenschäden oder schwere Sachschäden auftreten können.
- **Gefahr** bedeutet, dass schwere Personenschäden auftreten können. In besonders schweren Fällen besteht Lebensgefahr.



**Hinweise** im Text werden mit nebenstehenden Symbol gekennzeichnet. Sie werden durch horizontale Linien ober- und unterhalb des Textes begrenzt.

Hinweise enthalten wichtige Informationen in solchen Fällen, in denen keine Gefahren für Mensch oder Gerät drohen.

# 1 Angaben zum Zubehör

## 1.1 Verwendung

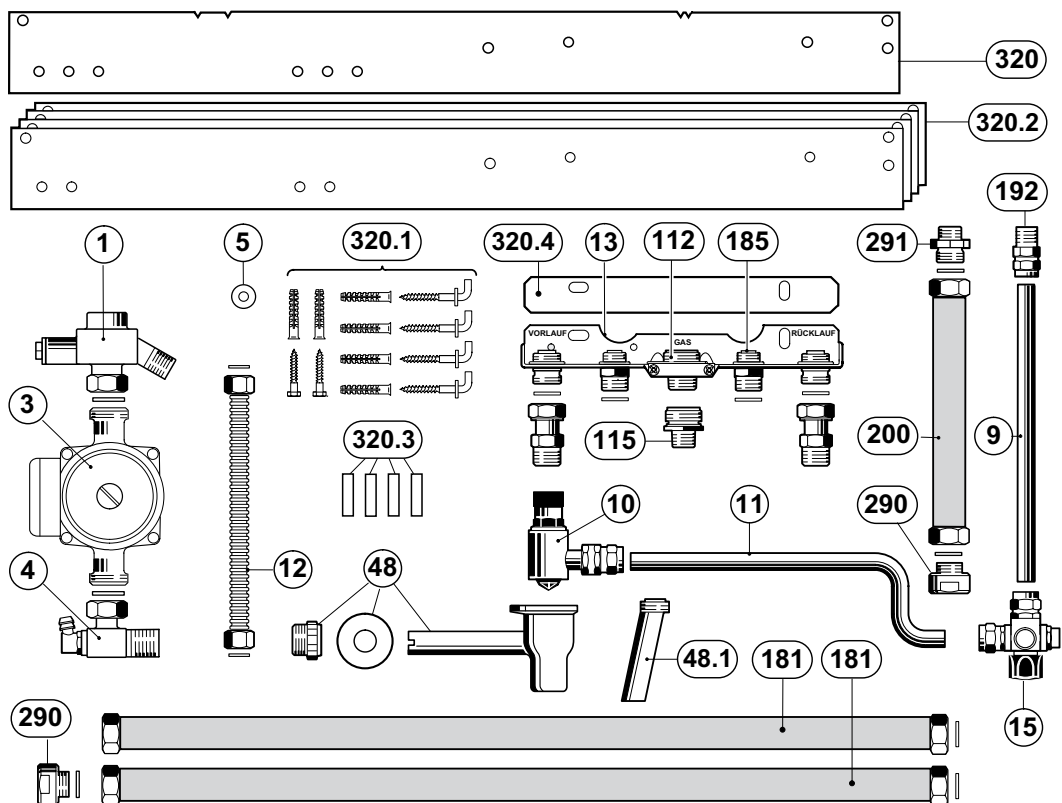
Das Anschlusszubehör Nr. 824 enthält alle benötigten Bauteile, um einen Schichtladespeicher ST 50 ES bzw. ST 75 ES und ein Gas-Brennwertgerät mit Bosch Heatronic und Plattenwärmetauscher nebeneinander anzuordnen. Die Bosch Heatronic muss die Anschlussmöglichkeit für einen Schichtladespeicher besitzen, siehe Installationsanleitung vom Heizgerät.

Während des Warmwasservorrangs ist mit diesem Speicher ein kondensierender Betrieb möglich und das Gas-Brennwertgerät erreicht dadurch einen hohen Nutzungsgrad.



Sie können das Anschlusszubehör für Auf- oder Unterputzinstallation verwenden.

## 1.2 Lieferumfang



6 720 610 451-01.1R

Bild 1

### Bauteile:

1	Kaltwasser-Anschlussgruppe mit vorgedrosseltem Zirkulationsanschluss Rp 1/2	185	Rückschlagventil für Kaltwasser
3	Schichtladepumpe mit Anschlusskabelsatz	192	Klemmverschraubung R 1/2 (a. Gew.) - Ø 15
4	Kaltwasser-Anschlussgruppe mit Entleerung	200	Verbindungswellrohr für Warmwasseraustritt mit Isolierschlauch
5	Drossel für Plattenwärmetauscher bei ZWB 7(11)-26 A	290	Verlängerung R 3/4 (i. Gew.) - R 3/4 (a. Gew.)
9	Verbindungswellrohr für Kaltwasser Ø 15x1	291	Anschlussnippel R 1/2 (a. Gew.) - R 3/4 (a. Gew.)
10	Sicherheitsventil 8 bar	320	Montagehilfe
11	Verbindungsrohr Sicherheitsventil Ø 15x1	320.1	Befestigungsgarnitur für Montagehilfe
12	Verbindungswellrohr für Kaltwasser	320.2	Klebeschablonen für Montagehilfe
13	Montageanschlussplatte	320.3	Wandabstandshalter selbstklebend
15	Verteilerstück mit Rückflussverhinderer und Absperrventil	320.4	Wandabstandshalter für Montageanschlussplatte
48	Trichtersiphon mit drehbarem Einlauftrichter, Wandverschraubung R 1		
48.1	Auslaufrohr Heizungssicherheitsventil		
112	Gasanschlussnippel R 3/4 nach DIN 2999		
115	Gasanschlussnippel R 1/2 nach DIN 2999		
181	Verbindungswellrohr für Kaltwasser oder Warmwassereintritt mit Isolierschlauch		

### 1.3 Mindesteinbaumaße

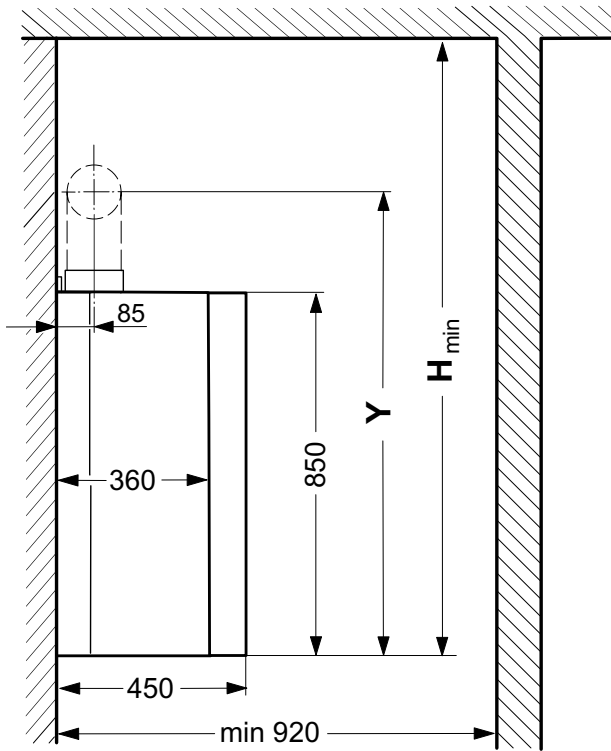


Bild 2 Seitliche Abgasführung

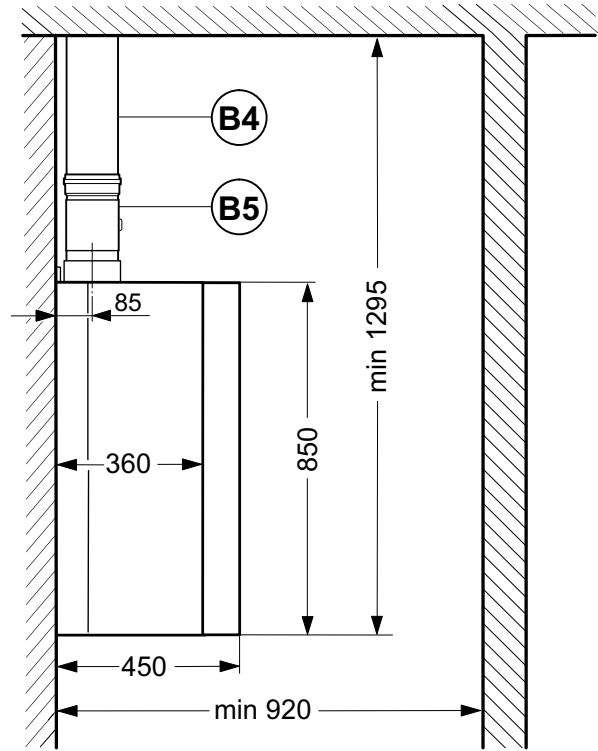


Bild 4 Abgasführung über Flachdach

B4 AZB 601 / AZB 602

B5 AZB 603

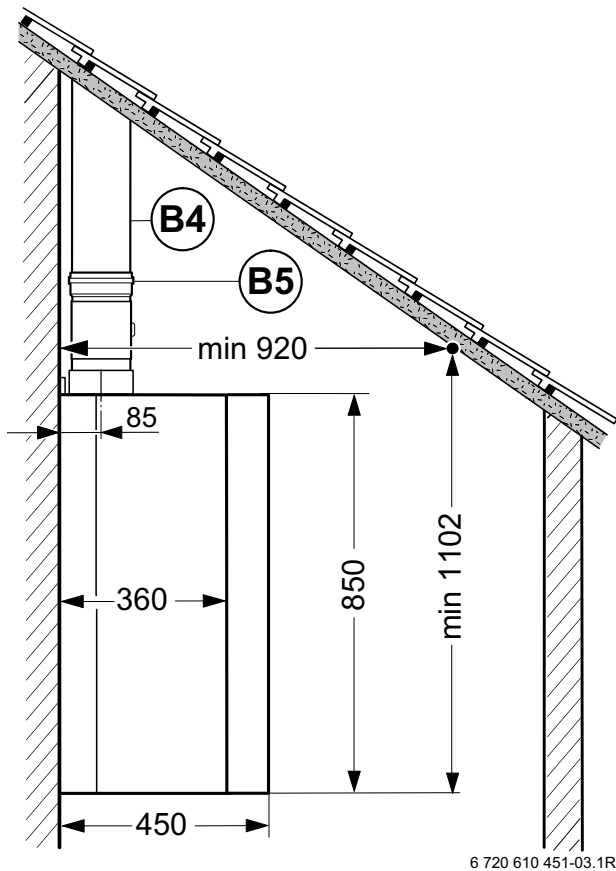


Bild 3 Abgasführung über Schrägdach

B4 AZB 601 / AZB 602

B5 AZB 603

Gerät (mit ST..ES)	Abgaszubehör	Y	H <sub>min</sub> bei Flach- dach
ZWBR 3(5)-16 A	AZB 600, AZB 616	985 <sup>1)</sup>	-
ZWBR 7(11)-28 A	AZB 615	955 <sup>1)</sup>	-
ZWB 7(11)-26 A	AZB 817, AZB 817/1 mit AZB 616 (Getrenntrohrausfüh- rung, nicht im Bild)	985 <sup>1)</sup>	-
	AZB 601, AZB 602 mit AZB 603	-	1295

Tab. 1

1) Bei der Abgasführung sind 3% Steigung zu berücksichtigen.



Halten Sie seitlich ein Abstandsmaß von mindestens 100 mm zur Wand ein.

## 1.4 Anschluss-Schema

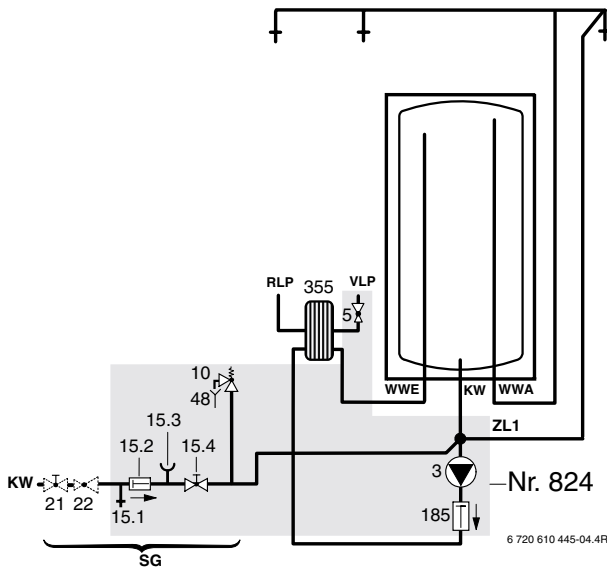


Bild 5 Anschluss-Schema mit Zirkulation ZL1

<b>E</b>	Entleerung
<b>KW</b>	Kaltwasseranschluss
<b>RLP</b>	Rücklauf Plattenwärmetauscher
<b>SG</b>	Sicherheitsgruppe nach DIN 1988
<b>VLP</b>	Vorlauf Plattenwärmetauscher
<b>WWA</b>	Warmwasseraustritt
<b>WWE</b>	Warmwassereintritt
<b>ZL1</b>	Zirkulationsanschluss Rp 1/2
<b>3</b>	Schichtladepumpe mit Anschlusskabelsatz
<b>5</b>	Drossel für Plattenwärmetauscher bei ZWB 7(11)-26 A
<b>10</b>	Sicherheitsventil 8 bar
<b>15.1</b>	Prüfventil
<b>15.2</b>	Rückflussverhinderer
<b>15.3</b>	Manometerstützen
<b>15.4</b>	Absperrventil
<b>21</b>	Absperrventil (bauseits)
<b>22</b>	Druckminderventil (wenn erforderlich, Zubehör)
<b>48</b>	Trichtersiphon mit drehbarem Einlauftrichter, Wandverschraubung R 1
<b>185</b>	Rückschlagventil für Kaltwasser
<b>355</b>	Plattenwärmetauscher

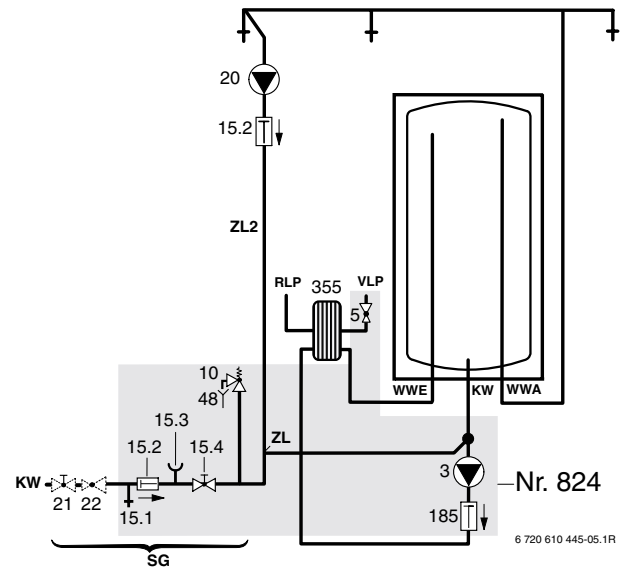


Bild 6 Anschluss-Schema mit Zirkulation ZL2

<b>ZL</b>	Zirkulationsanschluss
<b>ZL2</b>	Bauseitige Zirkulation
<b>20</b>	Bauseitige Zirkulationspumpe



Wenn der Inhalt der Warmwasser- und Zirkulationsleitung 5 Liter übersteigt:

- ▶ Die Zirkulation über eine bauseitige Zirkulationspumpe (20) anschließen (bauseitiger Zirkulationsanschluss ZL2).



Ein gleichzeitiger Zirkulationsbetrieb über die Anschlüsse ZL1 und ZL2 ist nicht möglich.

## 2 Installation



Sie können die Vormontageeinheit Zubehör Nr. 593/1 nicht verwenden.

### Anschlussmaße festlegen und Montagehilfe vorbereiten:

- ▶ Geräteanordnung im Aufstellungsraum und Abstand der Montageanschlussplatte (13) zur Decke festlegen, siehe Kapitel 1.3.



Sie können den Speicher wahlweise rechts oder links installieren.

- ▶ 2 Bohrungen für die Montagehilfe (320) festlegen.



Falls Sie den Speicher **rechts** vom Heizgerät montieren, muss das Lochbild der Montagehilfe entsprechend den Bildern angeordnet sein.

Falls Sie die den Speicher **links** vom Heizgerät montieren, müssen Sie die Montagehilfe entsprechend wenden.

- ▶ Der Gerätekombination entsprechende Klebeschablone (320.2) direkt auf die sichtbare Seite der Montagehilfe (320) kleben.



Die entsprechende Klebeschablone (320.2) zeigt Ihnen die benötigten Geräteaufhängepunkte (120).

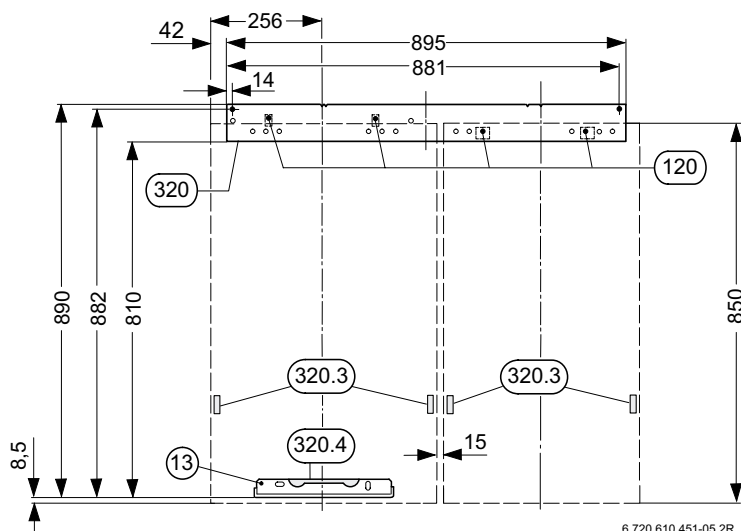


Bild 7 ZWBR 3(5)-16A oder ZWBR 7(11)-28 A mit ST 50 ES oder ST 75 ES

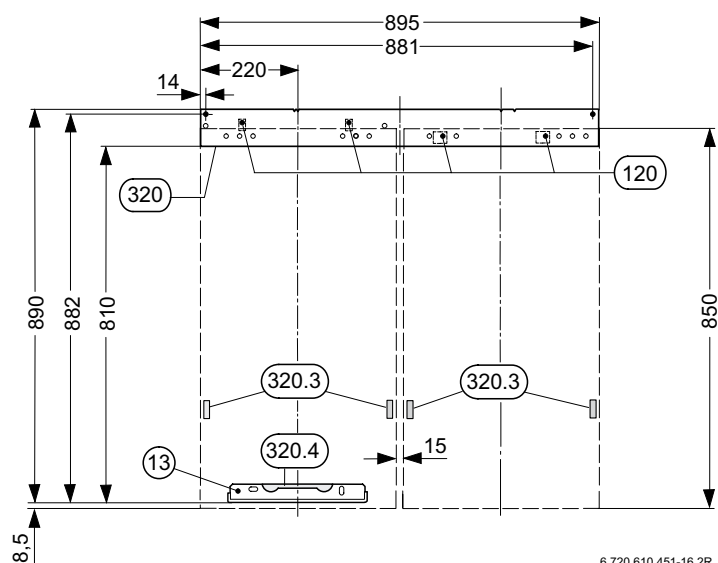
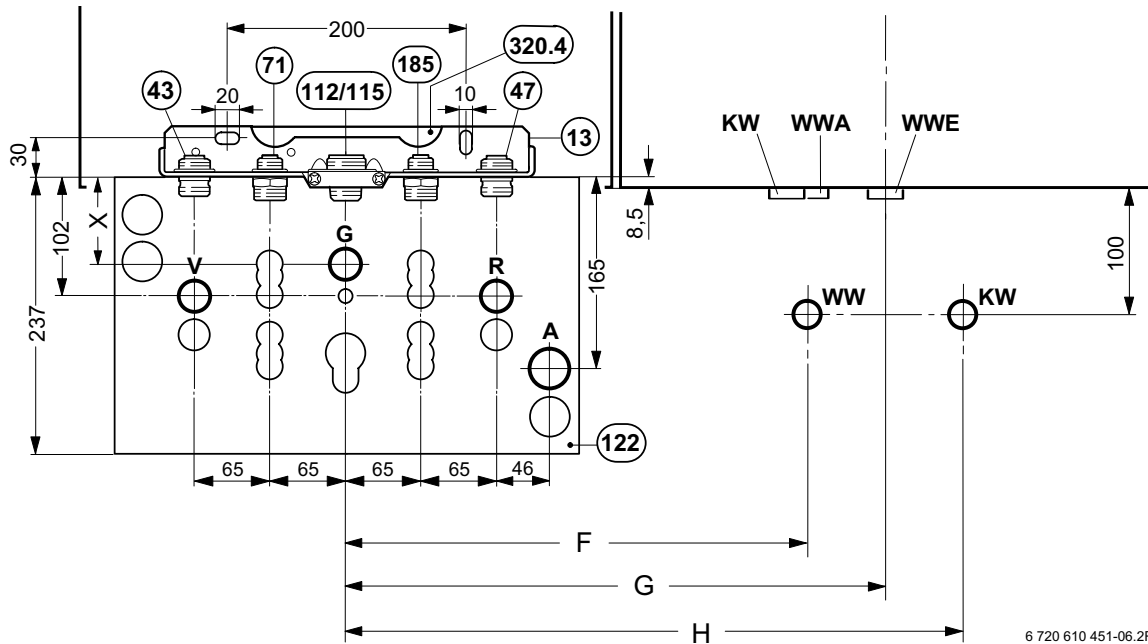


Bild 8 ZWB 7(11)-26 A mit ST 50 ES oder ST 75 ES

- 13 Montageanschlussplatte
- 120 Geräteaufhängepunkte
- 320 Montagehilfe

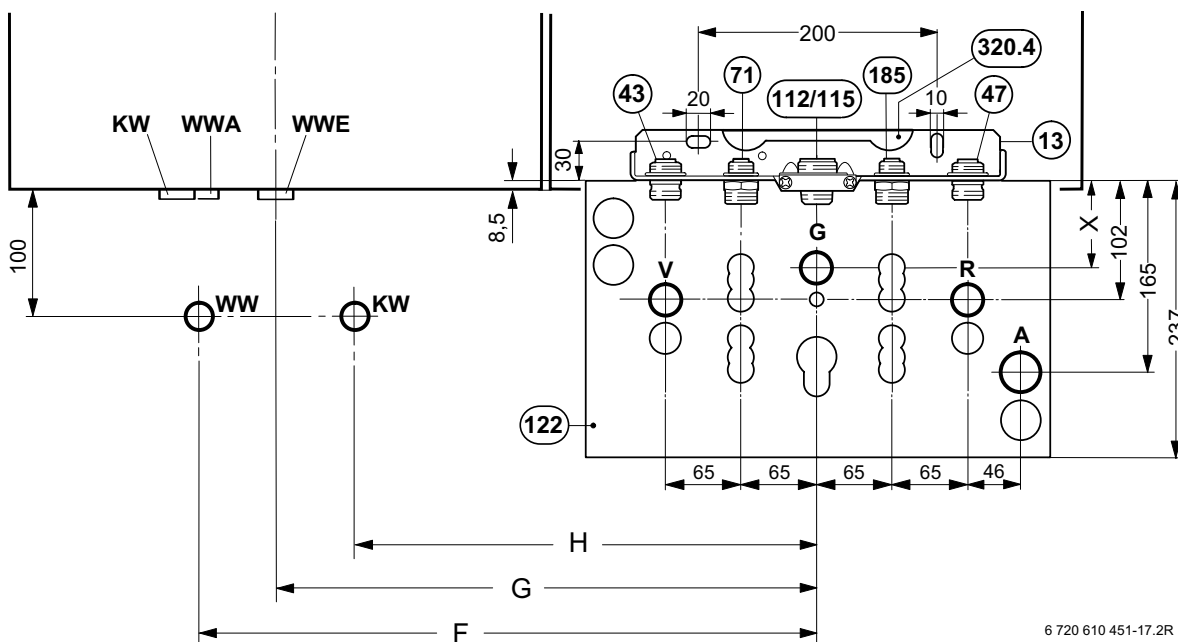
- 320.3 Wandabstandshalter selbstklebend
- 320.4 Wandabstandshalter für Montageanschlussplatte

► Wandanschlüsse mit der Montageschablone (122) festlegen.



6 720 610 451-06.2R

Bild 9 ST 50 ES oder ST 75 ES rechts neben Gas-Kesseltherme



6 720 610 451-17.2R

Bild 10 ST 50 ES oder ST 75 ES links neben Gas-Kesseltherme

- A Abfluss
- G Gas
- KW Kaltwasseranschluss
- R Heizungsrücklauf
- V Heizungsvorlauf
- WW Warmwasseranschluss
- WWA Warmwasseraustritt
- WWE Warmwassereintritt
- 13 Montageanschlussplatte
- 43 Vorlauf Heizung
- 47 Rücklauf Heizung
- 71 Warmwasser (Fließrichtung Speicher)
- 112 Gasanschlussnippel R 3/4 nach DIN 2999
- 115 Gasanschlussnippel R 1/2 nach DIN 2999
- 122 Montageschablone (Zubehör 8 719 918 020)
- 185 Rückschlagventil für Kaltwasser
- 320.4 Wandabstandshalter für Montageanschlussplatte

Maß	Speicheranordnung	
	rechts	links
F	430	560
G	495	495
H	560	430

Tab. 2

Maß	Gasanschlussnippel	
	R 1/2	R 3/4
X	63	75

Tab. 3

**Flüssiggas:**

- ▶ Gasanschlussnippel R $\frac{1}{2}$  (115) und das Übergangsstück von R $\frac{1}{2}$  auf Ermeto 12 mm (Zubehör Nr. 252) montieren.

**Heizgerät ZWB 7(11)-26 A vorbereiten:**

- ▶ Drossel (5) mit den zwei beiliegenden Dichtungen an der Vorlaufverschraubung des Plattenwärmetauschers einsetzen.

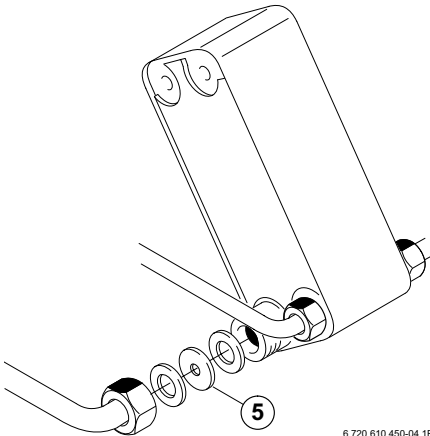


Bild 11

**Speicher vorbereiten:**

- ▶ Verlängerungen (290) und Kaltwasser-Anschlussgruppe (1) montieren.

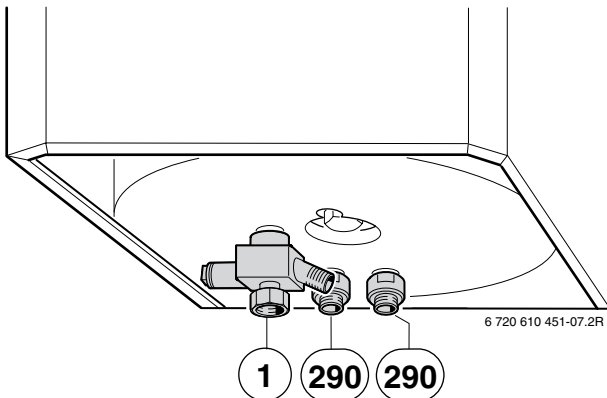


Bild 12

**Wandanschlüsse herstellen:**

- ▶ Montageanschlussplatte (13) mit Wandabstandshalter (320.4) montieren.

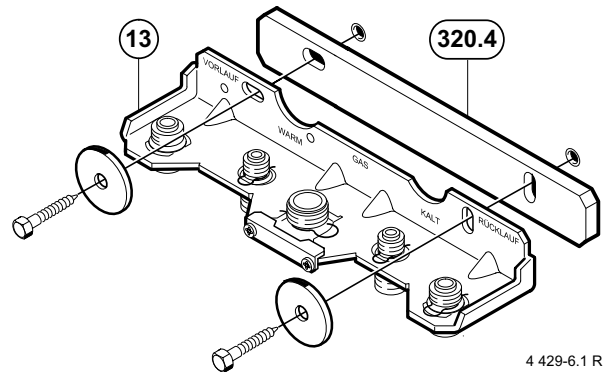


Bild 13

- ▶ Bei Unterputzinstallation Wartungseckhähne<sup>1)</sup> (170) und Gaseckhahn<sup>1)</sup> (172) mit thermischer Absperr-einrichtung inkl. Rosetten montieren.

**-oder-**

- ▶ Bei Aufputzinstallation Wartungshähne-Durchgangsform<sup>1)</sup> und Gashahn-Durchgangsform<sup>1)</sup> mit thermischer Absperr-einrichtung montieren (ohne Bild).
- ▶ Klemmverschraubung (192) und Anschlussnippel (291) sowie Anschlussverschraubung des Trichtersiphon (48) montieren.

**i** Bei Gas-Brennwertgeräten müssen Sie die Kondenswasserleitung aus korrosionsfestem Werkstoff nach ATV-M 251 ausführen.

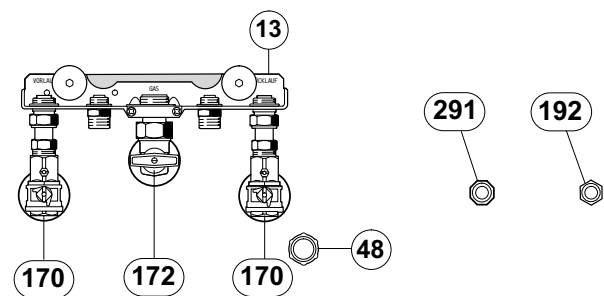


Bild 14

1) Installationszubehör



### Geräteaufhängung und Speicher montieren:

- ▶ Vorbereitete Montagehilfe (320) mit Universaldübel und Schrauben (320.1) montieren.
- ▶ Geräteaufhängungen (120) entsprechend der Klebeschablone (320.2) bohren und die Universaldübel mit Haken (320.1) montieren.

**i** Je nach Beschaffenheit des Mauerwerks müssen Sie die mitgelieferten Universaldübel durch geeignete Dübel zu ersetzen.

- ▶ Wandabstandshalter (320.3) auf Speicherrückwand kleben, siehe Bild 7.
- ▶ Speicher an den vorgesehenen Haken aufhängen.

### Verbindungswellrohre und Trichtersiphon montieren:

- ▶ Verbindungswellrohre (181) an der Montageanschlussplatte (13) anschließen.
- ▶ Trichtersiphon (48) montieren.

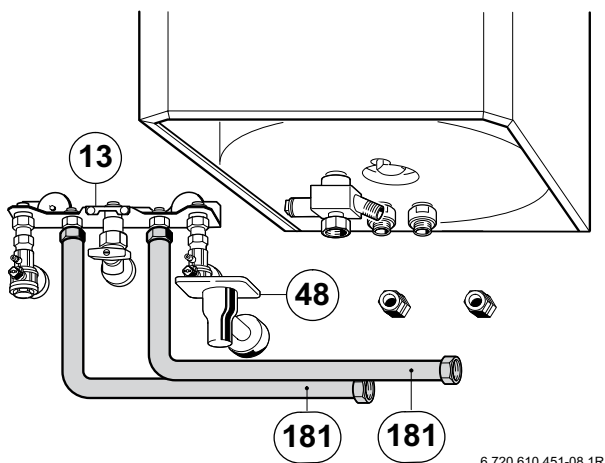


Bild 15

### Verbindung Warm- und Kaltwasser herstellen:

**i** Bei Netzdrücken über 6 bar ist der Einbau eines Druckminderers (Zubehör Nr. 618 oder Nr. 620) am Kaltwasseranschluss erforderlich. Beachten Sie beim Kürzen des Kaltwasserrohrs (9) die Differenz des Druckminderers gegenüber der Klemmverschraubung (192).

- ▶ Kaltwasseranschlussteile (9), (12) und (15) montieren.

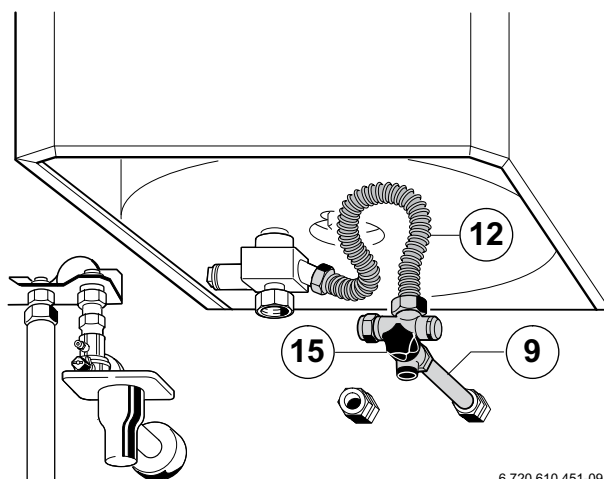


Bild 16

- ▶ Eventuell bauseitige Zirkulationsleitung am Zirkulationsanschluss (ZL1) anschließen (siehe Installationsanleitung des Schichtladespeichers, Abschnitt "Zirkulation").

**i** Wenn der Inhalt der Warmwasser- und Zirkulationsleitung 5 Liter übersteigt:

- ▶ Eine für Trinkwasser zugelassene Zirkulationspumpe (20) mit Rückflussverhinderer bauseits über die Zirkulationsleitung (ZL2) am Zirkulationsanschluss (ZL) anschließen.

ZL1 = Rp 1/2	ZL2 = Rp 1/2
<p>Das Diagramm zeigt die Montage der Zirkulationsleitung (ZL1) am Kaltwasseranschluss (Rp 1/2). Die Bauteile sind mit den Nummern 1, 12, 15, 9 und 192 beschriftet.</p>	<p>Das Diagramm zeigt die Montage der Zirkulationspumpe (20) am Zirkulationsanschluss (ZL) über die Zirkulationsleitung (ZL2). Die Bauteile sind mit den Nummern 1, 12, 20, 15, 9 und 192 beschriftet.</p>

Tab. 4

- 1 Kaltwasser-Anschlussgruppe mit vorgedrosseltem Zirkulationsanschluss Rp 1/2
- 20 Bauseitige Zirkulationspumpe
- ZL Zirkulationsanschluss

- ▶ Verbindungswellrohr (200) an den Anschlüssen (290) und (291) anschließen.

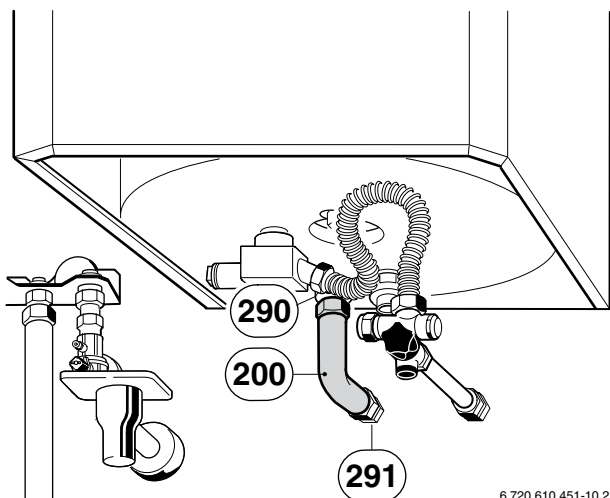


Bild 17

6 720 610 451-10.2R

### Schichtladepumpe montieren:

- ▶ Schichtladepumpe (3) mit Flussrichtung Plattenwärmetauscher auf die Kaltwasser-Anschlussgruppe (1) montieren.
- ▶ Kaltwasser-Anschlussgruppe (4) an der Schichtladepumpe (3) montieren.

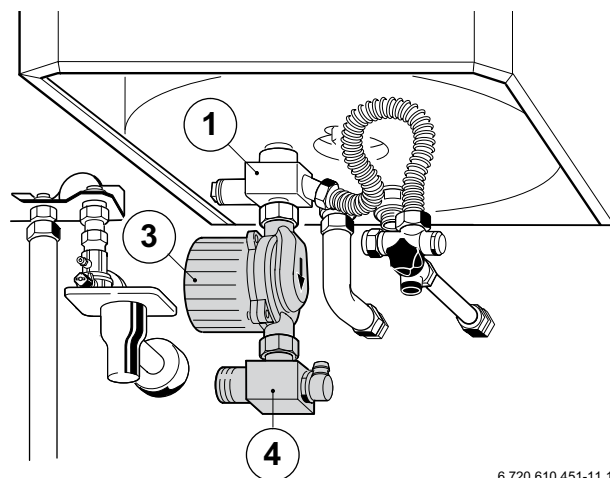


Bild 18

6 720 610 451-11.1R

### Kesseltherme, Sicherheitsventil und weiteres Zubehör montieren:

- ▶ Kesseltherme und ggf. Abgaszubehör nach jeweiliger Installationsanleitung installieren.
- ▶ Gegebenenfalls die Klemmverschraubung (11.1) für den Anschluss des Verbindungsrohres (11) mit dem Blindstopfen (183.2) am Verteilerstück (15) tauschen.
- ▶ Verbindungsrohr (11) und Sicherheitsventil (10) auf Verteilerstück (15) stecken und ggf. Verbindungsrohr (11) entsprechend Position des Trichtersiphons (48) ablängen.



Beachten Sie dabei die Position des Auslaufrohrs (48.1) vom Heizgerät. Falls erforderlich Einlauftrichter des Siphons entsprechend drehen.

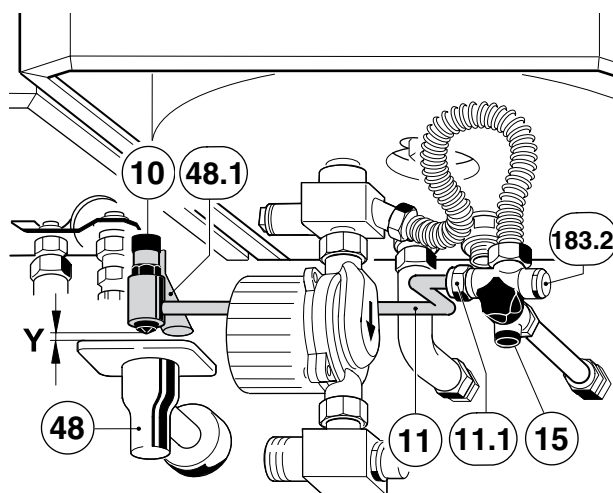


Bild 19

6 720 610 451-12.2R



Halten Sie bei der Installation des Sicherheitsventils den Mindestabstand von „Y = 20“ nach DIN 1988, Teil 4.3.4.1.1 ein.

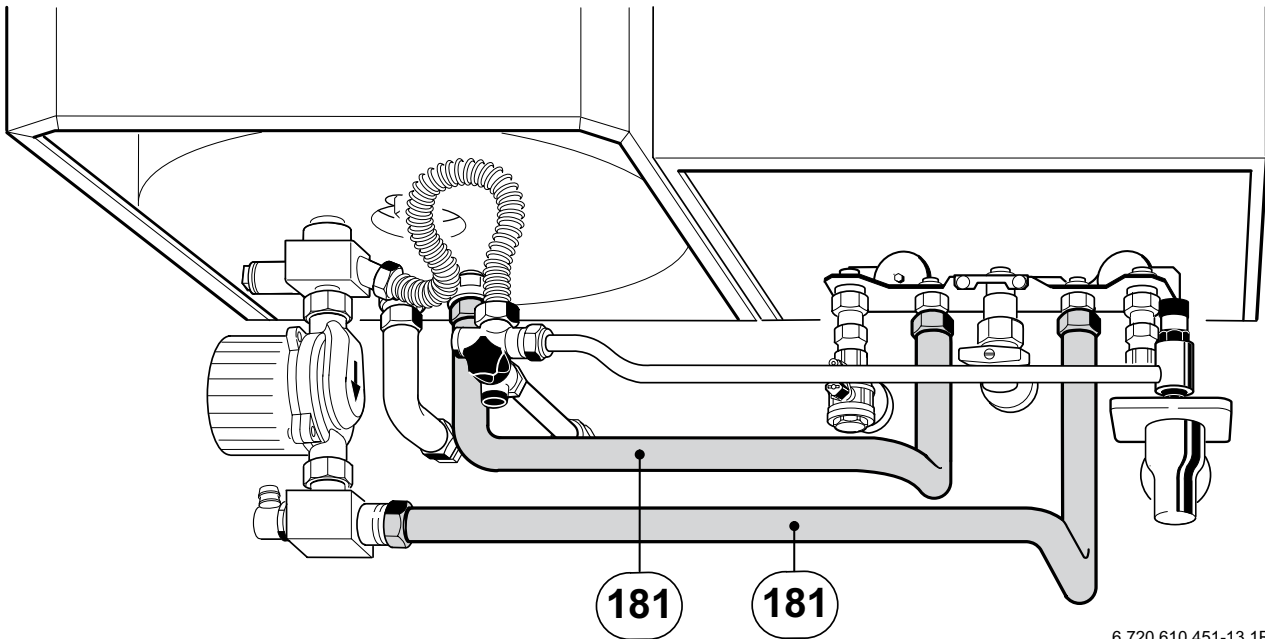
**Heizgerät und Speicher verbinden:**

- ▶ Die Verbindungswellrohre (181) entsprechend der Speicheranordnung vor Ort anpassen und anschließen.

**i** Beachten Sie bei der Rohrführung, dass es keine Lüfteinschlüsse geben kann.

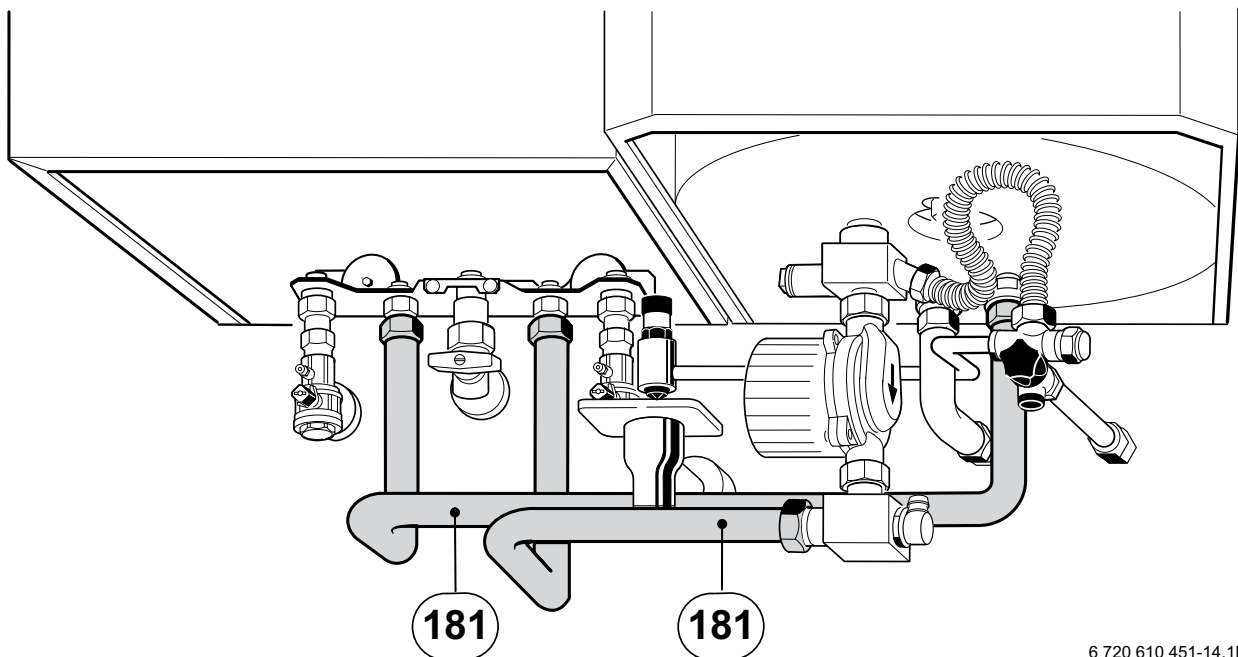


Bei Heizgeräten mit aufklappbarem Schaltkasten dürfen Sie die Rohre nur innerhalb dem Wandabstand von 190 mm verlegen.



6 720 610 451-13.1R

Bild 20 Beispiel für Rohrführung bei Linksanordnung des Speichers



6 720 610 451-14.1R

Bild 21 Beispiel für Rohrführung bei Rechtsanordnung des Speichers

## Schichtladepumpe anschließen:

- ▶ Elektrische Anschlussleitung zwischen Gebläse (226) und Bosch Heatronic entfernen.
- ▶ Den an der Schichtladepumpe (3) angeschlossenen Kabelsatz an den freigewordenen Steckplätzen der Bosch Heatronic und des Gebläses (226) aufstecken.

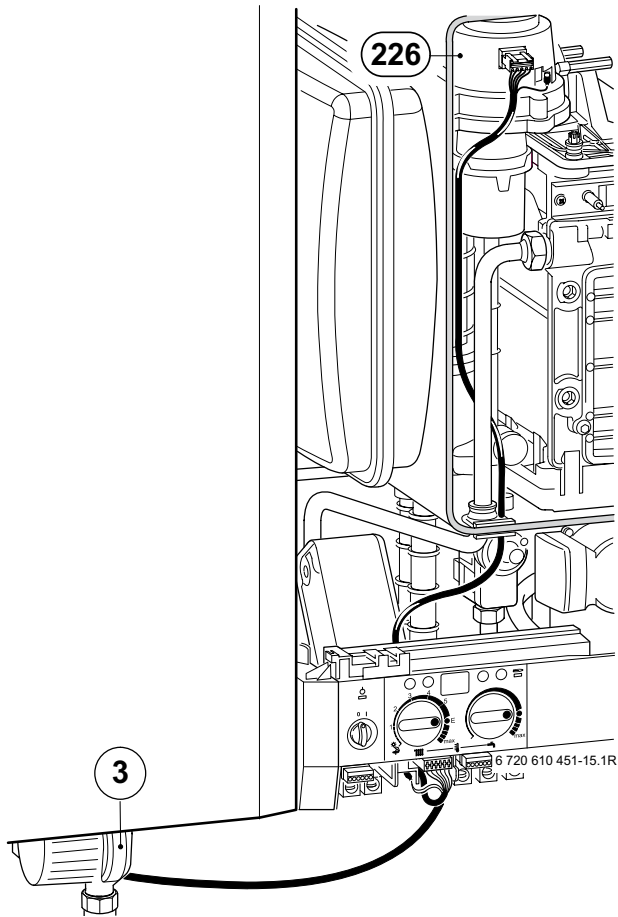


Bild 22

## 3 Inbetriebnahme

### 3.1 Information des Betreibers durch den Anlagenersteller

Der Fachmann erklärt dem Kunden Wirkungsweise und Handhabung des Wärmeerzeugers und des Speichers.

- ▶ Betreiber auf die regelmäßige notwendige Wartung hinweisen; Funktion und Lebensdauer hängen davon ab.
- ▶ Während der Aufheizung tritt Wasser am Sicherheitsventil aus.  
**Das Sicherheitsventil keinesfalls verschließen.**
- ▶ Bei Frostgefahr und Außerbetriebnahme Speicher entleeren.
- ▶ Alle beigelegten Unterlagen dem Betreiber aushändigen.

### 3.2 Betriebsbereitstellung

#### 3.2.1 Allgemein

Die Inbetriebnahme muss durch den Ersteller der Anlage oder einen beauftragten Sachkundigen erfolgen.

- ▶ Heizgerät nach den Hinweisen des Herstellers bzw. der entsprechenden Installationsanleitung und der Bedienungsanleitung in Betrieb nehmen.
- ▶ Speicher nach der entsprechenden Installationsanleitung in Betrieb nehmen.

#### 3.2.2 Einstellen der maximal übertragbaren Leistung

**Unterschreitet** die Speicherladeleistung des Heizgeräts die maximal übertragbare Leistung des Anschlusszubehörs, wird die eingestellte Leistung nicht erreicht.

**Überschreitet** die Speicherladeleistung des Heizgeräts die maximal übertragbare Leistung des Anschlusszubehörs, wird die überschüssige Speicherladeleistung nicht genutzt.

- ▶ Die maximal übertragbare Leistung, die der Speicherladeleistung des Heizgeräts am nächsten liegt nach folgender Tabelle herstellen.

Vom Anschlusszubehör max. übertragbare Leistung	Stufenschalter (3) Schichtladepumpe
kW	Stufe
16	I
26	III

Tab. 5

#### 3.2.3 Füllen des Speichers

- ▶ Vor dem Füllen des Speichers:  
Rohrnetz unter Ausschluss des Speichers spülen.
- ▶ Speicher bei geöffneter Warmwasserzapfstelle füllen, bis Wasser austritt.

## Inhoud

<b>Opmerkingen</b>	<b>14</b>
<b>Verklaring symbolen</b>	<b>14</b>
<b>1 Gegevens over het toebehoren</b>	<b>15</b>
1.1 Gebruik	15
1.2 Meegeleverd	15
1.3 Minimuminbouwmaten	16
1.4 Aansluitschema	17
<b>2 Installatie</b>	<b>18</b>
<b>3 Ingebruikneming</b>	<b>25</b>
3.1 Uitleg door de installateur aan de gebruiker	25
3.2 In gebruik nemen	25
3.2.1 Algemeen	25
3.2.2 Maximaal overdragbaar vermogen instellen	25
3.2.3 Voorraadsysteem vullen	25

## Opmerkingen

- ▶ Neem deze installatiehandleiding in acht om de juiste werking te waarborgen.
- ▶ Laat dit toebehoren alleen door een erkend installateur monteren.
- ▶ Monteer aangesloten apparatuur overeenkomstig de bijbehorende installatiehandleiding.

## Verklaring symbolen



**Veiligheidsaanwijzingen** in de tekst worden door middel van een grijs vlak en een gevaren driehoek aangeduid.

Signaalwoorden geven de zwaarte aan van het gevaar wat kan optreden als de voorschriften niet opgevolgd worden.

- **Voorzichtig** betekent dat er mogelijk lichte materiële schade kan optreden.
- **Waarschuwing** betekent dat er lichte persoonlijke schade of zwaardere materiële schade kan optreden.
- **Gevaar** betekent dat zware persoonlijke schade kan optreden. In bijzonder zware gevallen bestaat er levensgevaar.



**Aanwijzingen** in de tekst met hiernaast aangegeven symbool worden begrenst met een lijn boven en onder de tekst.

Aanwijzingen: betekent belangrijke informatie welke in die gevallen geen gevaar voor mens of toestel oplevert.

# 1 Gegevens over het toebehoren

## 1.1 Gebruik

Het aansluittoebehoren nr.824 bevat alle benodigde onderdelen voor het aansluiten van een voorraadsysteem HRVW 50 of HRVW 75 op een HR-gaswandketel met Bosch-Heatronic en platenwarmtewisselaar (plating naast elkaar). De Bosch Heatronic moet een aansluitmogelijkheid voor een voorraadsysteem bezitten. Zie de installatiehandleiding van de gaswandketel. Tijdens de warmwaterbereiding is met dit voorraadsys-

teem condenserend gebruik mogelijk. Daardoor bereikt de HR-gaswandketel een hoog rendement.

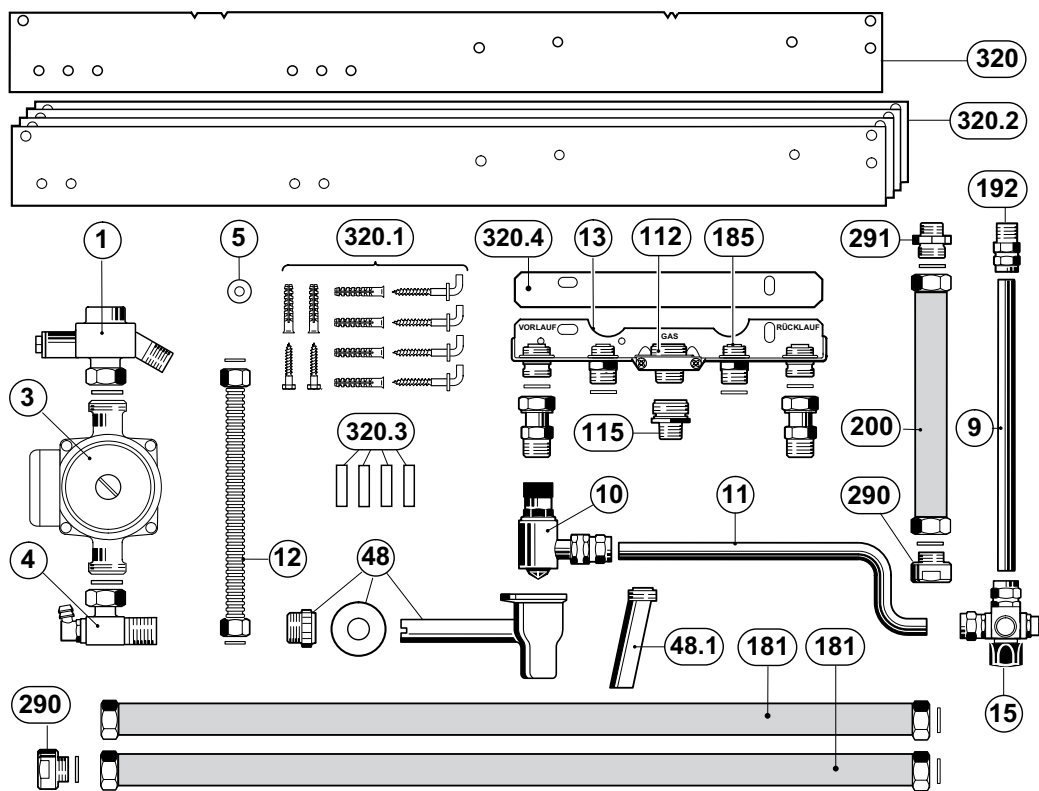


U kunt het aansluittoebehoren gebruiken voor opbouw- of inbouwinstallatie.



Bij verwarmingstoestellen met opwarmcapaciteit van het voorraadsysteem van 35 kW dient u bovendien het toebehoren nr. 851 (7 719 002 018) in te bouwen.

## 1.2 Leveringsomvang



6 720 610 451-01.1R

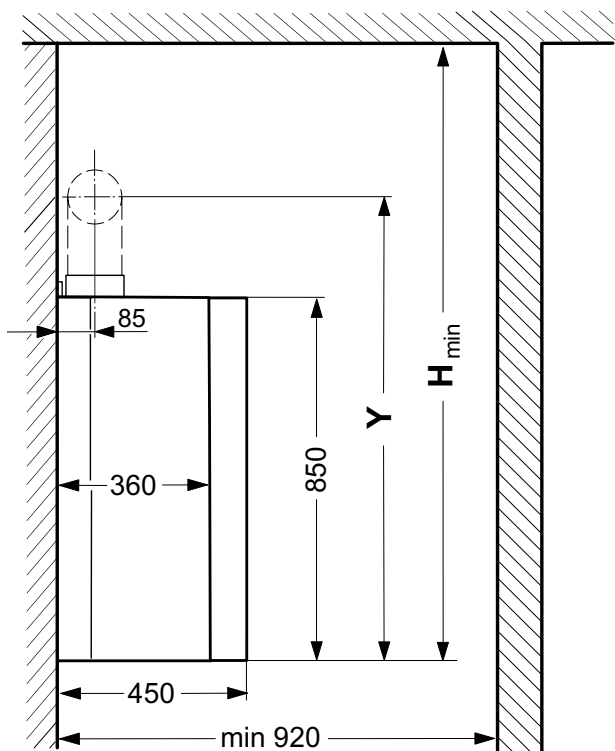
Afb. 1

### Onderdelen:

- |      |   |       |  |
|------|---|-------|--|
| 1    | Koudwateraansluitgroep met vooraf ingestelde circulatieaansluiting Rp $\frac{1}{2}$ | 181   | Flexibele verbindingsleiding voor koudwater of warmwateringang met isolatieslang                     |
| 3    | Vorraadsysteempomp met aansluitkabelset   | 185   | Terugslagklep voor koud water  |
| 4    | Koudwateraansluitgroep met handmatige ontluister                                    | 192   | Klemschroefverbinding R $\frac{1}{2}$ (uitwendige schroefdraad) - Ø 15                               |
| 5    | Restrictie voor platenwarmtewisselaar bij Bosch 26 HRC                              | 200   | Flexibele verbindingsleiding voor warmwateruitgang met isolatieslang                                 |
| 9    | Verbindingsleiding voor koud water Ø 15x1   | 290   | Verlenging R $\frac{3}{4}$ (inwendige schroefdraad) - R $\frac{3}{4}$ (uitwendige schroefdraad)      |
| 10   | Overdrukveiligheidsventiel 8 bar  | 291   | Aansluitnippel R $\frac{1}{2}$ (uitwendige schroefdraad) - R $\frac{3}{4}$ (uitwendige schroefdraad) |
| 11   | Verbindingsleiding overdrukveiligheidsventiel Ø 15x1                                | 320   | Montagehulp  |
| 12   | Flexibele verbindingsleiding voor koud water  | 320.1 | Bevestigingsgarnituur voor montagehulp   |
| 13   | Montageaansluitplaat  | 320.2 | Opplaksjablonen voor montagehulp   |
| 15   | Verdeelstuk met terugstroombelemmering en stopkraan                                 | 320.3 | Muurafstandhouder, zelfklevend   |
| 48   | Trechtersifon met draaibare opvangtrechter, wandschroefverbinding R 1               | 320.4 | Muurafstandhouder voor montageaansluitplaat  |
| 48.1 | Uitstroomleiding verwarmingsoverdrukveiligheidsventiel                              |       |  |
| 112  | Gasaansluitnippel R $\frac{3}{4}$ volgens DIN 2999                                  |       |  |
| 115  | Gasaansluitnippel R $\frac{1}{2}$ volgens DIN 2999                                  |       |  |

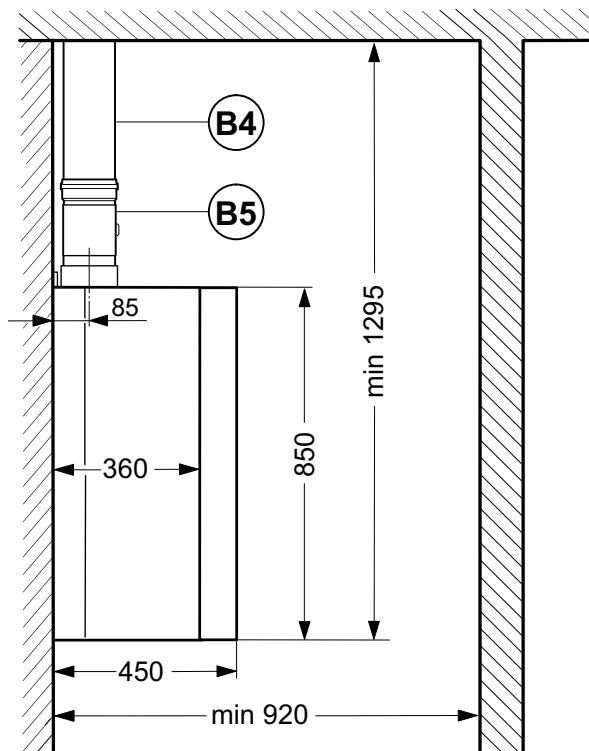
### 1.3 Minimuminbouwmaten

Nederlands



6 720 610 451-02.1R

Afb. 2 Zijwaartse rookgasafvoer

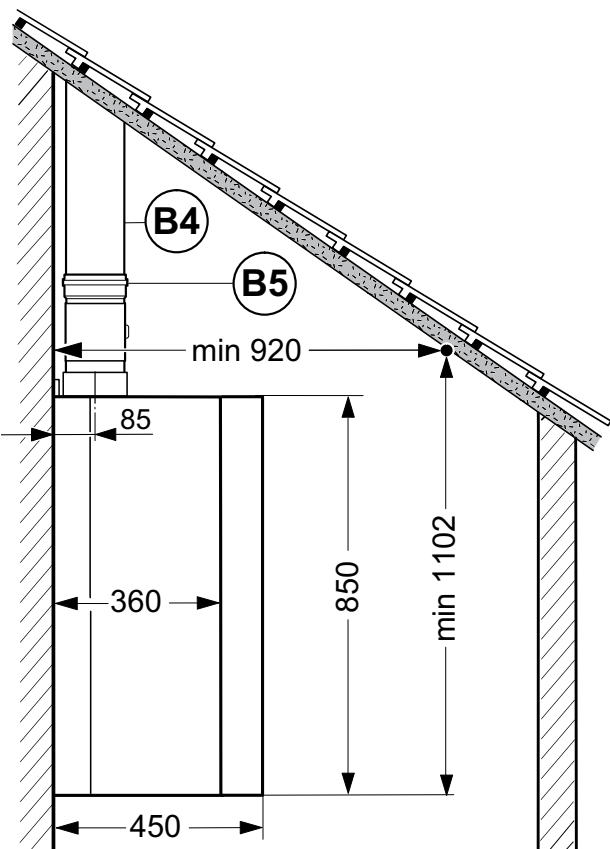


6 720 610 451-04.1R

Afb. 4 Rookgasafvoer naar plat dak

B4 AZB 601 / AZB 602

B5 AZB 603



6 720 610 451-03.1R

Afb. 3 Rookgasafvoer naar schuin dak

B4 AZB 601 / AZB 602

B5 AZB 603

Toestel (met HRVW...)	Rookgas-toebehoren	Y	H <sub>min</sub> bij plat dak
Bosch 26 HRC Bosch 35 HRC	AZB 600, AZB 616	985 <sup>1)</sup>	-
	AZB 615	955 <sup>1)</sup>	-
	AZB 817, AZB 817/1 met AZB 616 (uitvoering met gescheiden buizen, niet afgebeeld)	985 <sup>1)</sup>	-
	AZB 601, AZB 602 met AZB 603	-	1295

Tabel 1

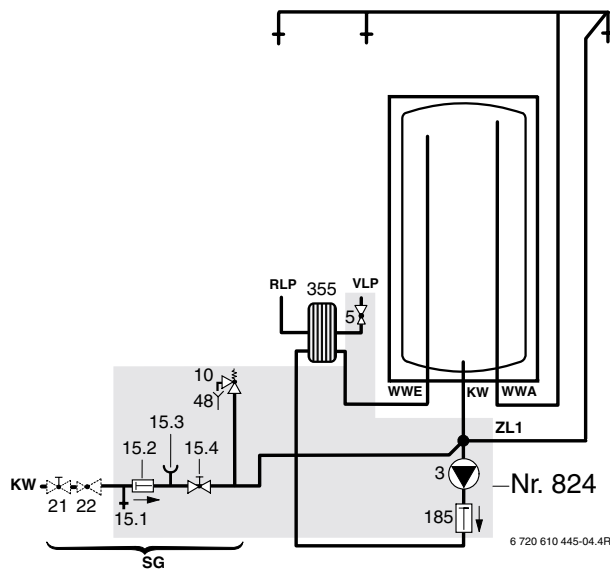
1) Houd bij de rookgasafvoer rekening met 3% stijging.



Houd aan de zijkant een afstand van minstens 100 mm tot de muur aan.

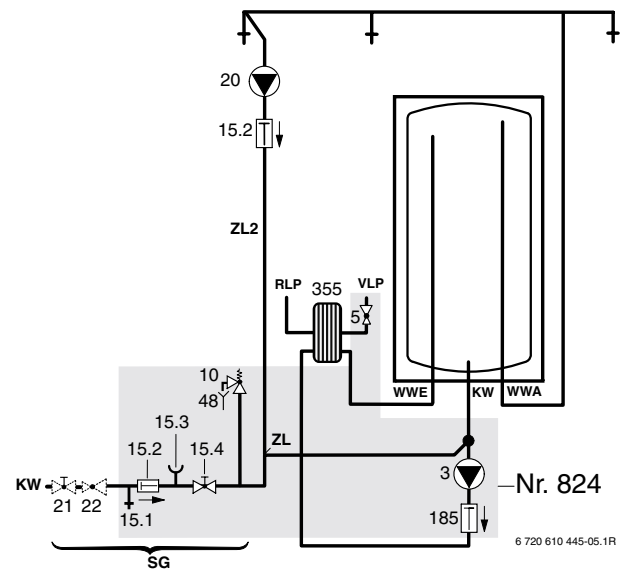


## 1.4 Aansluitschema



Afb. 5 Aansluitschema met circulatie ZL1

E	Aftap
KW	Koudwateraansluiting
RLP	Retour platenwarmtewisselaar
SG	Veiligheidsgroep volgens de geldende voorschriften
VLP	Aanvoer platenwarmtewisselaar
WWA	Warmwateruitgang
WWE	Warmwateringang
ZL1	Circulatieaansluiting Rp $\frac{1}{2}$
3	Voorraadsysteem met aansluitkabelset
5	Restrictie voor platenwarmtewisselaar bij Bosch 26 HRC
10	Overdrukveiligheidsventiel 8 bar
15.1	Controleventiel
15.2	Terugstroombelemmering
15.3	Manometeraansluitstuk
15.4	Afsluitkraan
21	Afsluitkraan (bouwzijdig)
22	Drukverminderventiel (indien nodig, toebehoren)
48	Trechtersifon met draaibare opvangtrechter, wandschroefverbinding R 1
185	Terugslagklep voor koud water
355	Platenwarmtewisselaar



Afb. 6 Aansluitschema met circulatie ZL2

ZL	Circulatieaansluiting
ZL2	Aparte circulatieleiding
20	Aparte circulatiepomp



Wanneer de inhoud van de warm en circulatieleiding meer als 5 liter bedraagt:

- ▶ De circulatie over een aparte circulatiepomp (20) aansluiten (Aparte circulatie aansluiting ZL2).



Een gelijktijdige circulatie over ZL1 en ZL2 is niet mogelijk.

## 2 Installatie



U kunt de voormontage-eenheid toebeho-  
ren nr. 593/1 niet gebruiken.

### Aansluitmaten bepalen en montagehulp voorbe- reiden:

- ▶ Bepaal de plaatsing van het apparaat in de opstel-  
ruimte en de afstand van de montageaansluit-  
plaat (13) tot het plafond, zie hoofdstuk 1.3.



U kunt het voorraadsysteem naar keuze  
rechts of links installeren.

- ▶ Bepaal de twee boorgaten voor de montagehulp  
(320).



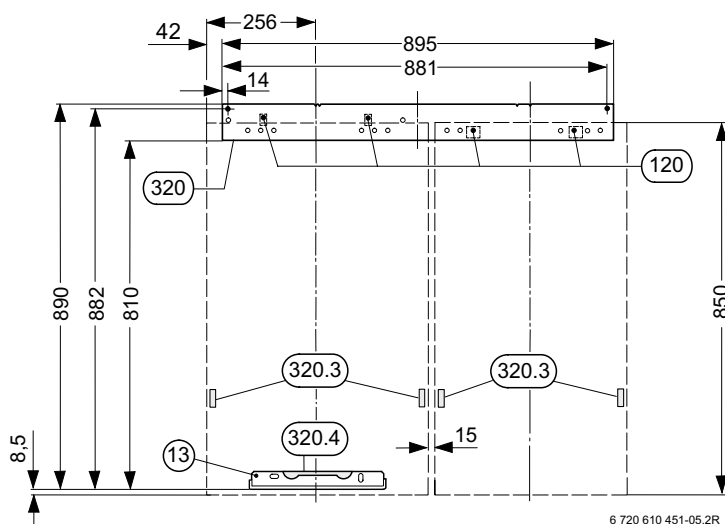
Wanneer u het voorraadsysteem **rechts**  
van het verwarmingstoestel monteert,  
moet het perforatiebeeld van de montage-  
hulp overeenkomstig de afbeeldingen ge-  
plaatst zijn.

Wanneer u het voorraadsysteem **links** van  
het verwarmingstoestel monteert, moet u  
de montagehulp overeenkomstig omke-  
ren.

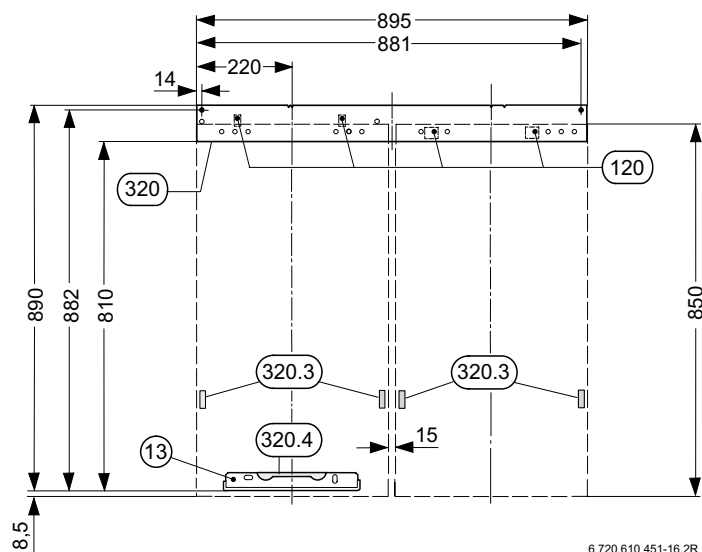
- ▶ Plak de opplaksjabloon (320.2) die overeenkomt met  
de toestelcombinatie rechtstreeks op de zichtbare  
zijde van de montagehulp (320).



De desbetreffende opplaksjabloon  
(320.2) toont u de benodigde toestelop-  
hangpunten (120).



Afb. 7 Bosch 35 HRC met HRVW 50 of HRVW 75

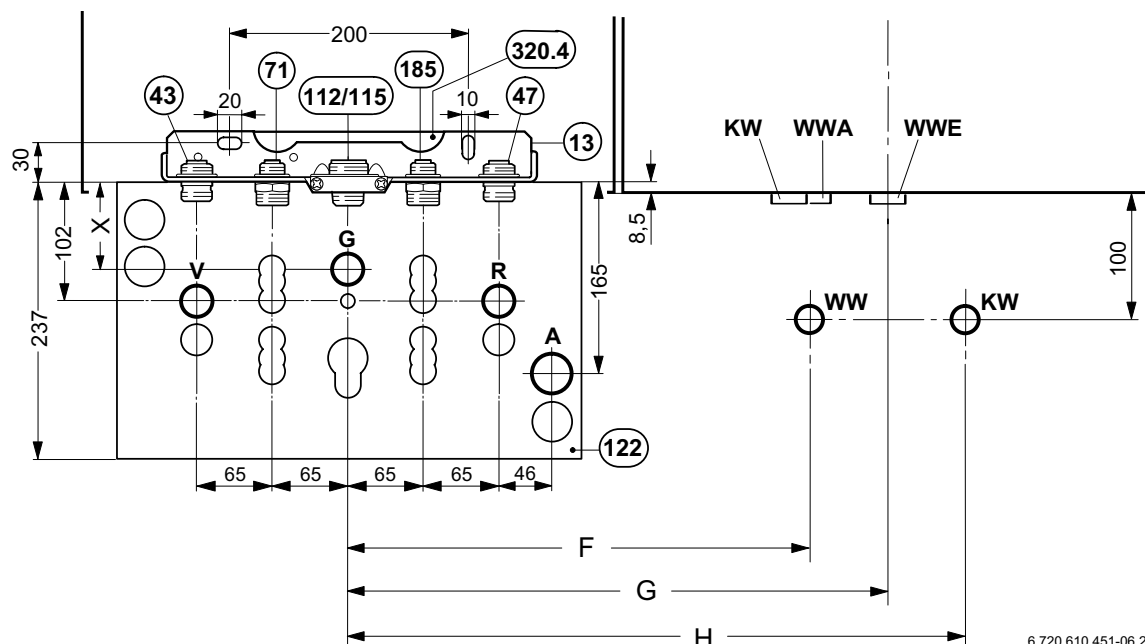


Afb. 8 Bosch 26 HRC met HRVW 50 of HRVW 75

- 13 Montageaansluitplaat
- 120 Toestelophangpunten
- 320 Montagehulp

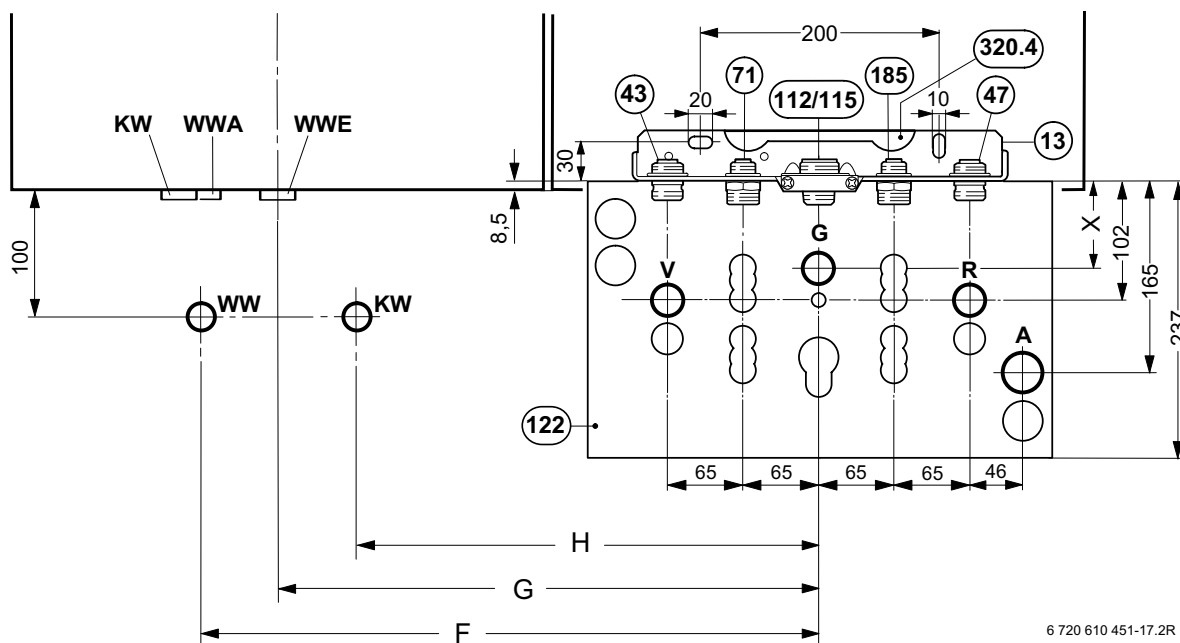
- 320.3 Muurafstandhouder, zelfklevend
- 320.4 Muurafstandhouder voor montageaansluitplaat

- Bepaal de muuraansluitingen met de montagesjabloon (122).



6 720 610 451-06.2R

Afb. 9 HRWW 50 of HRWW 75 rechts naast HR-gaswandketel



6 720 610 451-17.2R

Afb. 10 HRWW 50 of HRWW 75 links naast HR-gaswandketel

- A Afvoer
- G Gas
- KW Koudwateraansluiting
- R Verwarmingsretour
- V Verwarmingsaanvoer
- WW Warmwateraansluiting
- WWA Warmwateruitgang
- WWE Warmwateringang
- 13 Montageaansluitplaat
- 43 Aanvoer verwarming
- 47 Retour verwarming
- 71 Warmwater (stroomrichting voorraadsysteem)
- 112 Gasaansluitnippel R $\frac{3}{4}$  volgens DIN 2999
- 115 Gasaansluitnippel R $\frac{1}{2}$  volgens DIN 2999
- 122 Montagesjabloon (toebehoren 8 719 918 020)
- 185 Terugslagklep voor koud water
- 320.4 Muurafstandhouder voor montageaansluitplaat

Maat	Plaatsing van voorraadsysteem	
	Rechts	Links
F	430	560
G	495	495
H	560	430

Tabel 2

Maat	Gasaansluitnippel	
	R $\frac{1}{2}$	R $\frac{3}{4}$
X	63	75

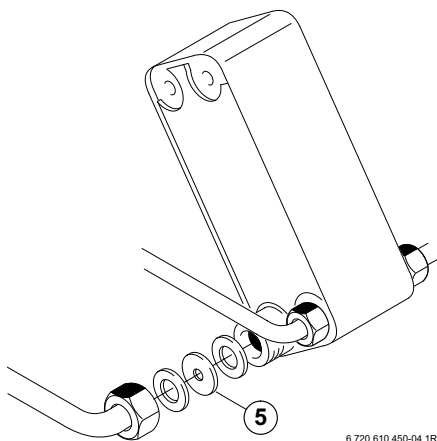
Tabel 3

**Vloeibaar gas:**

- ▶ Monteer de gasaansluitnippel R½ (115) en het overgangstuk van R½ op Ermeto 12 mm (toebehoren nr. 252).

**Verwarmingstoestel Bosch 26 HRC voorbereiden:**

- ▶ Breng de restrictie (5) met de twee meegeleverde dichtingen aan op de aanvoerschroefverbinding van de platenwarmtewisselaar.



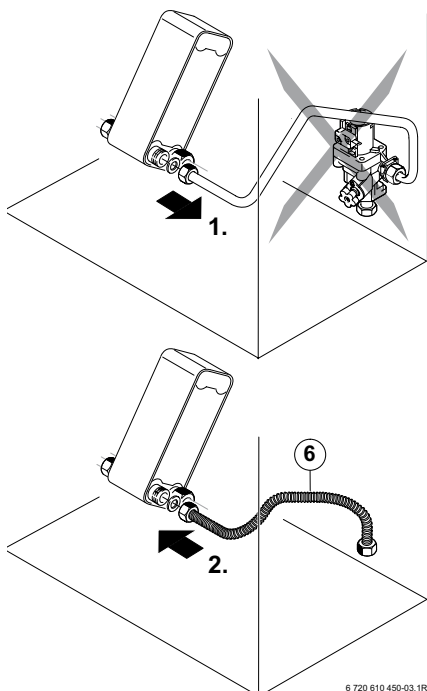
Afb. 11

**Verwarmingstoestel met opwarmcapaciteit van het voorraadsysteem van 35 kW voorbereiden:**



De benodigde flexibele pasbuis (6) maakt deel uit van toebehoren nr. 851.

- ▶ Monteer de flexibele pasbuis (6) in plaats van de waterschakelaar in het verwarmingstoestel.



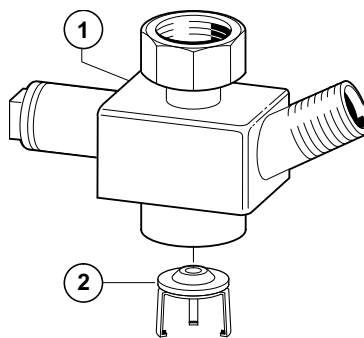
Afb. 12

**Bij verwarmingstoestellen met opwarmcapaciteit van het voorraadsysteem van 35 kW:**



Het benodigde restrictie-inzetstuk (2) maakt deel uit van toebehoren nr. 851.

- ▶ Breng het restrictie-inzetstuk (2) aan in de koudwateraansluitgroep (1).

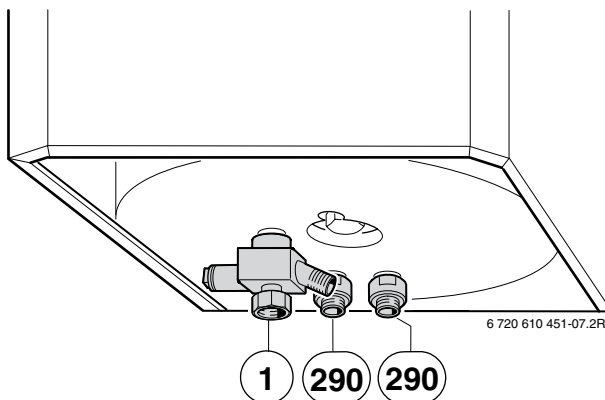


Afb. 13

- ▶ Zet de opvoerhoogteschakelaar van de voorraadsysteempomp (3) op niveau III (zie hoofdstuk 3.2.2).

**Vorraadsysteem voorbereiden:**

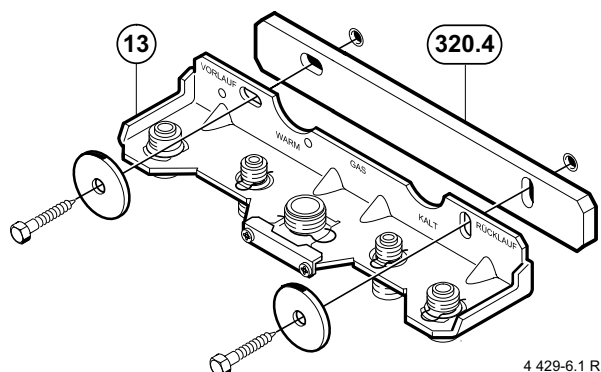
- ▶ Monteer de verlengingen (290) en de koudwateraansluitgroep (1).



Afb. 14

### Muuraansluitingen tot stand brengen:

- ▶ Monteer de montageaansluitplaat (13) met de muurafstandhouder (320.4).



4 429-6.1 R

Afb. 15

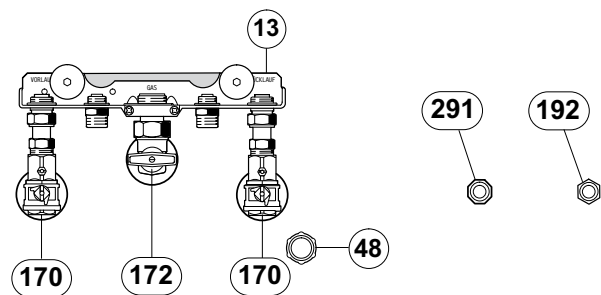
- ▶ Monteer bij inbouwinstallatie de haakse servicekraan<sup>1)</sup> (170) en de haakse gaskraan<sup>1)</sup> (172) incl. rozetten.

-of-

- ▶ Monteer bij opbouwinstallatie de doorgangsvorm servicekranen<sup>1)</sup> en de doorgangsvorm gaskraan<sup>1)</sup> (zonder afbeelding).
- ▶ Monteer de klemschroefverbinding (192), aansluitnippel (291) en aansluitschroefverbinding van de trechtersifon (48).



Bij HR-gaswandketels moet de condenswaterleiding volgens de voorschriften bestaan uit corrosievast materiaal.



4 429-7.1 R

Afb. 16

### Toestelophanging en voorraadsysteem monteren:

- ▶ Monteer de voorbereide montagehulp (320) met universeelplug en schroeven (320.1).
- ▶ Boor de toestelophangingen (120) volgens het opklaksjabloon (320.2) en de universeelpluggen met haken (320.1).

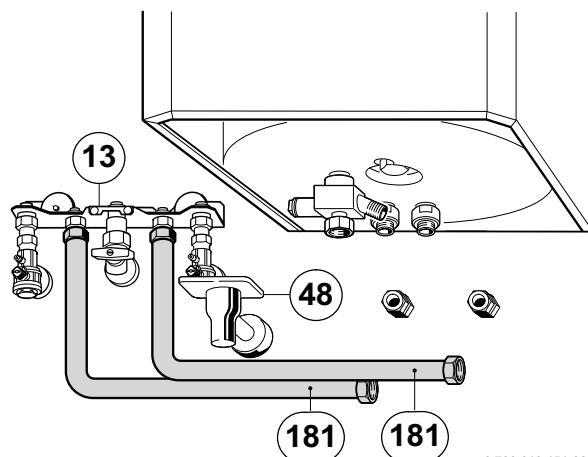


Afhankelijk van de aard van het metselwerk moet u de meegeleverde universeelpluggen door geschikte pluggen vervangen.

- ▶ Plak de muurafstandhouder (320.3) op de achterwand van het voorraadsysteem, zie afbeelding 7.
- ▶ Hang het voorraadsysteem op aan de daarvoor voorziene haken.

### Flexibele verbingsleiding en trechtersifon monteren:

- ▶ Sluit de flexibele verbingsbuizen (180) en (181) aan op de montageaansluitplaat (13).
- ▶ Monteer de trechtersifon (48).



6 720 610 451-08.1R

Afb. 17

1) Installatietoebereiden

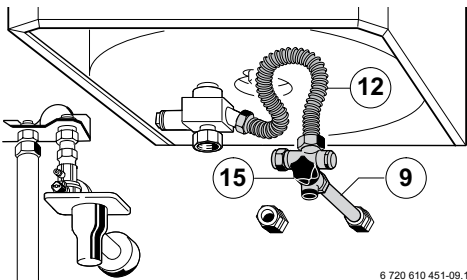
**Verbindingen van warm en koud water tot stand brengen:**



Bij een netdruk van meer dan 6 bar is de inbouw van een drukverminderaar (toebehoren nr. 618 of nr. 620) aan de koudwateraansluiting vereist.

Neem bij het inkorten van de koudwaterleiding (9) het verschil van de drukverminderaar en de klemmschroefverbinding (192) in acht.

- ▶ Monteer de koudwateraansluitdelen (9), (12) en (15).



Afb. 18

- ▶ Sluit eventueel een externe circulatieleiding op de circulatieaansluiting (ZL1) aan (zie de installatiehandleiding van het voorraadsysteem, hoofdstuk „Circulatie“).



Wanneer de inhoud van de warm en circulatieleiding meer als 5 liter bedraagt:

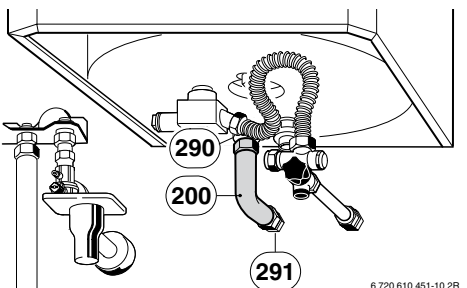
- ▶ Een voor sanitairwater geschikte circulatiepomp (20) met een terugslagventiel in de circulatieleiding (ZL2) op de circulatieaansluiting (ZL) aansluiten.

ZL1 = Rp 1/2	ZL2 = Rp 1/2

Tab. 4

- 1 Koudwateraansluitgroep met vooraf ingestelde circulatieaansluiting Rp1/2
- 20 Aparte circulatiepomp
- ZL Circulatieaansluiting

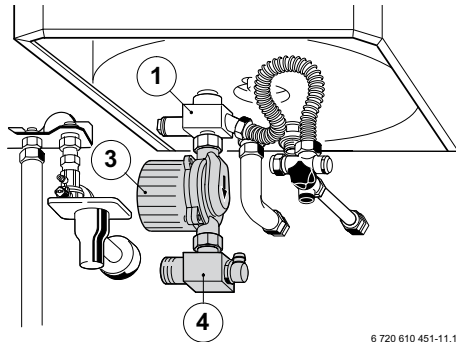
- ▶ Sluit de flexibele verbindingbuis (200) aan op de aansluitingen (290) en (291).



Afb. 19

**Vorraadsysteempomp monteren:**

- ▶ Monteer de voorraadsysteempomp (3) met stroomrichting platenwarmtewisselaar op de koudwateraansluitgroep (1).
- ▶ Monteer de koudwateraansluitgroep (4) op de voorraadsysteempomp (3).



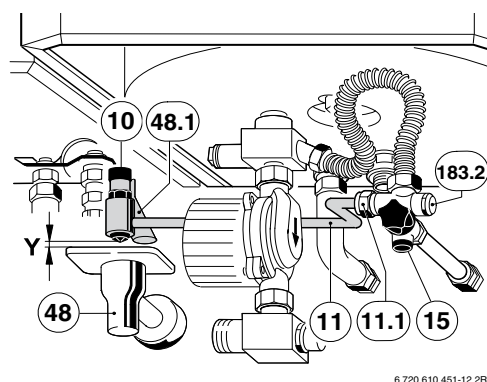
Afb. 20

**Gaswandketel, overdrukveiligheidsventiel en overig toebehoren monteren:**

- ▶ Installeer de gaswandketel en eventueel rookgastoebehoren volgens de desbetreffende installatiehandleiding.
- ▶ Vervang indien nodig de klemmschroefverbinding (11.1) voor de aansluiting van de verbindingbuis (11) met de blinde stop (183.2) aan het verdeelstuk (15).
- ▶ Steek de verbindingleiding (11) en het overdrukveiligheidsventiel (10) op het verdeelstuk (15) en kort indien nodig de verbindingleiding (11) af volgens de positie van de trechtersifon (48).



Let daarbij op de positie van de uitstroomleiding (48.1) van het verwarmingstoestel. Draai indien nodig de opvangtrechter van de sifon in de juiste stand.



Afb. 21



Houd bij de installatie van het overdrukveiligheidsventiel de minimumafstand „Y = 20“ aan.

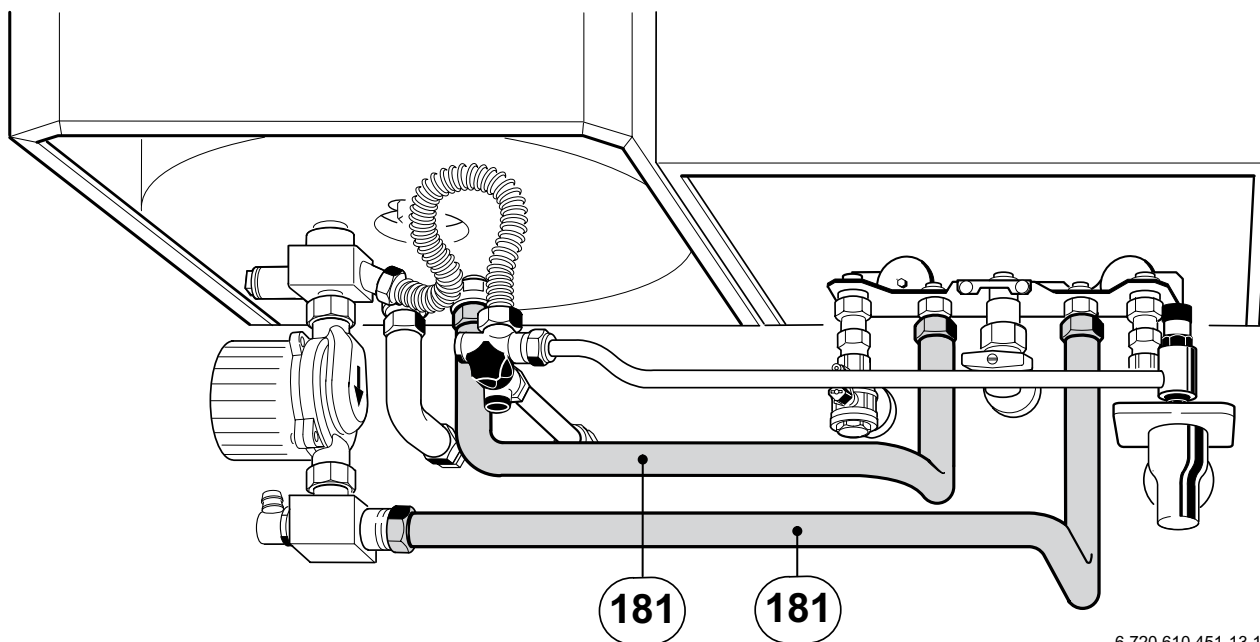
**Verwarmingstoestel en voorraadsysteem verbinden:**

- ▶ Pas de flexibele verbindingbuis (181) aan volgens de plaatsing van het voorraadsysteem en breng de aansluiting tot stand.

**i** Let er bij de leidingvoering op dat er geen ophoping van lucht optreedt.

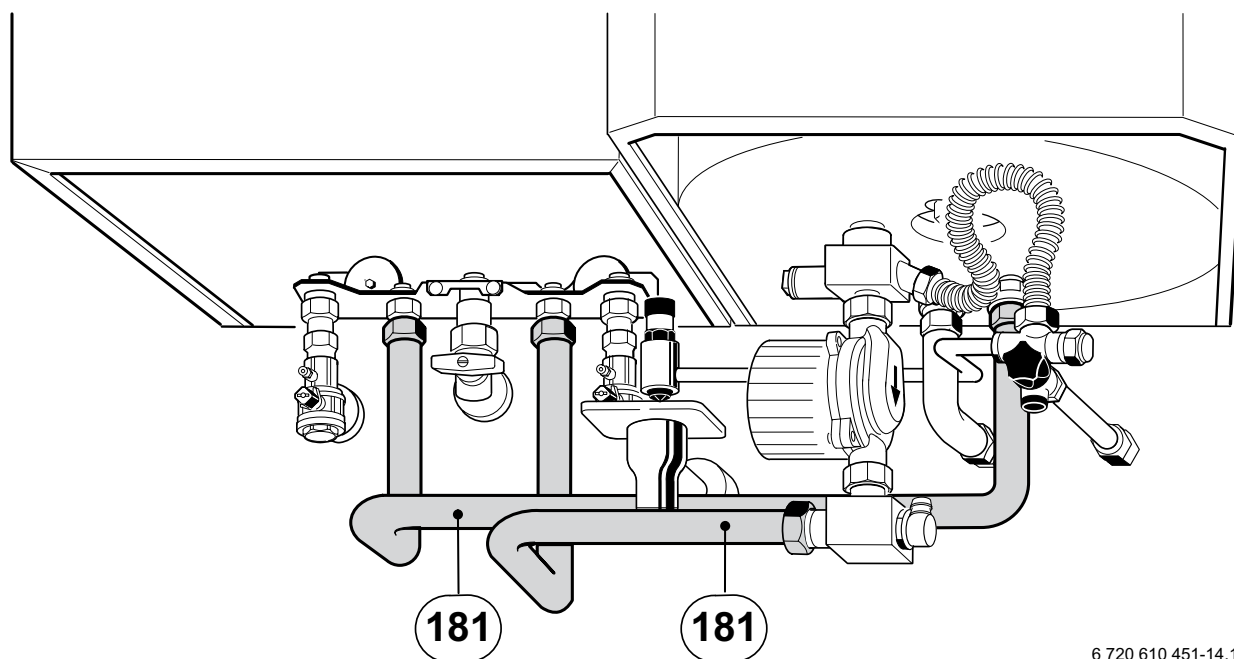
**i** Bij een verwarmingstoestel met een uitklapbare schakelkast mag u de buizen slechts binnen de muurafstand van 190 mm installeren.

Nederlands



6 720 610 451-13.1R

Afb. 22 Voorbeeld voor het monteren van de leidingen bij links plaatsen van het voorraadsysteem



6 720 610 451-14.1R

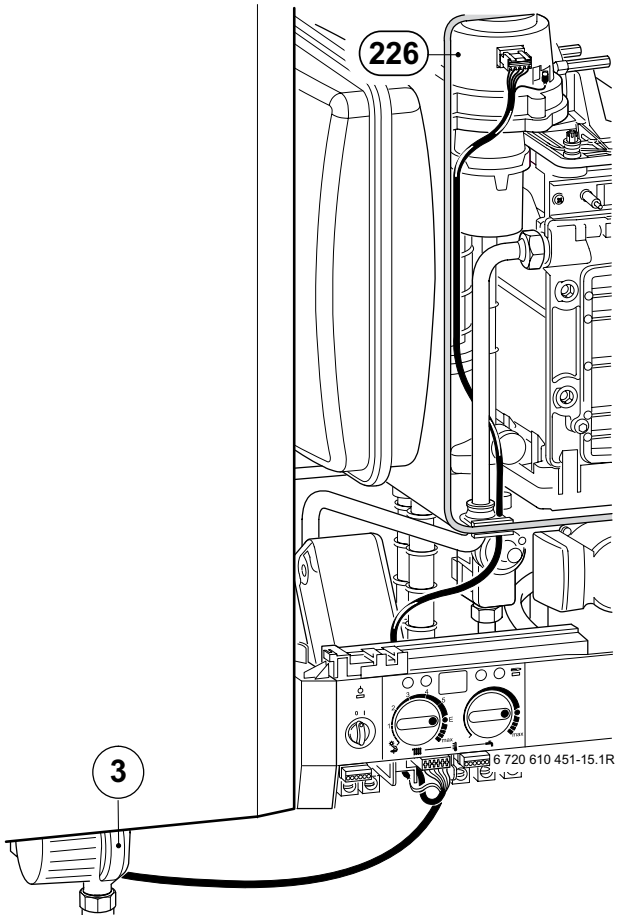
Afb. 23 Voorbeeld voor het monteren van de leidingen bij rechts plaatsen van het voorraadsysteem

**Vorraadsysteem pomp aansluiten:**

- ▶ Verwijder de elektrische aansluitkabel tussen ventilator (226) en Bosch-Heatronic.

- ▶ Steek de op de voorraadsysteempomp (3) aangesloten kabelset in de vrijgekomen contacten van de Bosch-Heatronic en de ventilator (226).

Nederlands



Afb. 24



## 3 Inbedrijfname

### 3.1 Uitleg door de installateur aan de gebruiker

De installateur legt de gebruiker de werking en het gebruik van de gaswandketel en het voorraadsysteem uit.

- ▶ De installateur wijst de gebruiker op het belang van regelmatig onderhoud. De werking en levensduur hangen daarvan af.
- ▶ Tijdens het opwarmen komt water uit het overdrukveiligheidsventiel.  
**Sluit het overdrukveiligheidsventiel in geen geval af.**
- ▶ Maak het voorraadsysteem leeg bij kans op vorst en wanneer het voorraadsysteem buiten gebruik wordt gesteld.
- ▶ De installateur dient alle bijgevoegde documentatie aan de gebruiker over te dragen.

### 3.2 In gebruik nemen

#### 3.2.1 Algemeen

De ingebruikneming vindt plaats door de installateur of door een deskundige in opdracht van de installateur.

- ▶ Neem de gaswandketel in gebruik volgens de aanwijzingen van de fabrikant of de bijbehorende installatiehandleiding en de gebruiksaanwijzing.
- ▶ Neem het voorraadsysteem in gebruik volgens de desbetreffende installatiehandleiding.

#### 3.2.2 Maximaal overdraagbaar vermogen instellen

Wanneer het voorraadsysteemopwarmvermogen van het verwarmingstoestel **kleiner** is dan het maximaal overdraagbare vermogen van het aansluittoebehooren, wordt het ingestelde vermogen niet bereikt.

Wanneer het voorraadsysteemopwarmvermogen van het verwarmingstoestel **groter** is dan het maximaal overdraagbare vermogen van het aansluittoebehooren, wordt het overtollige voorraadsysteemopwarmvermogen niet benut.

- ▶ Stel het maximaal overdraagbare vermogen dat het dichtst komt bij het voorraadsysteemopwarmvermogen van het verwarmingstoestel in volgens tabel.

Van het aansluittoebehooren max. overdraagbaar vermogen	Toerentalschakelaar (3) Voorraadsysteem pomp
kW	Niveau
16	I
26	III
35	III <sup>1)</sup>

Tabel 5

- 1) Monteer bovendien de flexibele pasbuis (afbeelding 12) en het restrictie-inzetstuk (afbeelding 13) uit het toebehooren nr. 851.

#### 3.2.3 Voorraadsysteem vullen

- ▶ Voor het vullen van het voorraadsysteem:  
Spoel de leidingen, met uitzondering van het voorraadsysteem.
- ▶ Vul het voorraadsysteem terwijl het warmwatertappunt geopend is, tot water naar buiten komt.





Robert Bosch GmbH  
Thermotechnik Division  
P.O. Box 1309  
D-73243 Wernau / Germany

[www.thermotechnik.com](http://www.thermotechnik.com)