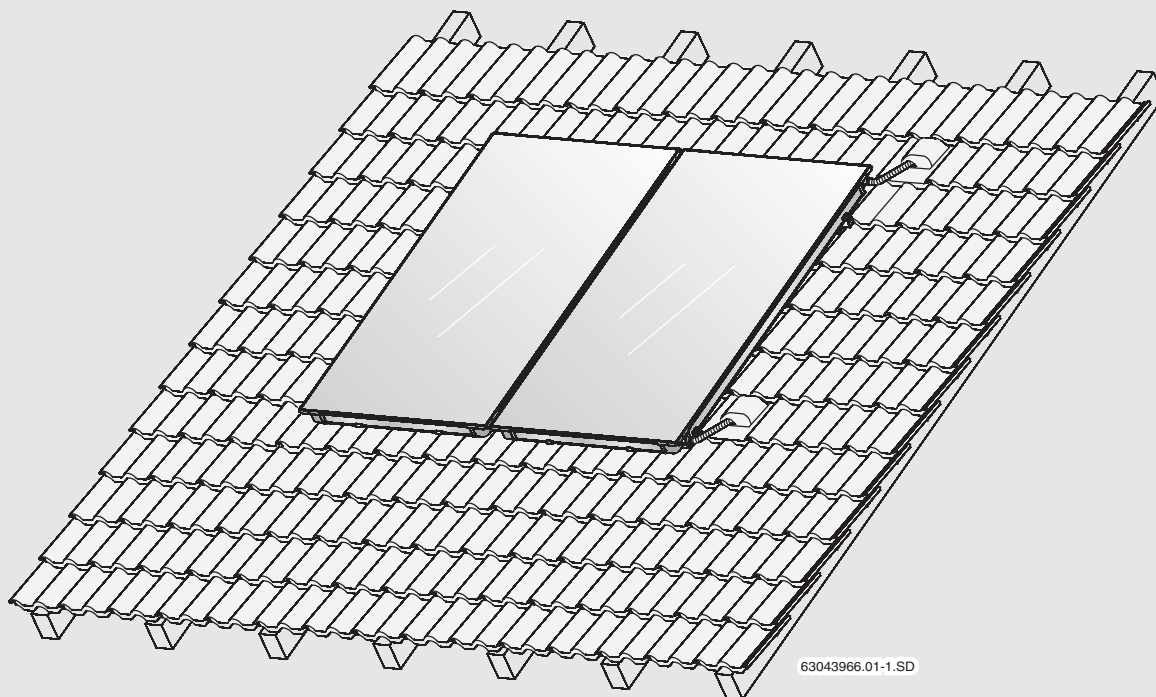


Montagevoorschrift

Vlakke collector FKT-1 voor montage op dak



1	Algemeen	3
2	Technische gegevens	4
3	Veiligheid	5
	3.1 Voorgeschreven toepassing	5
	3.2 Soorten aanwijzingen	6
	3.3 Neem deze veiligheidsaanwijzingen in acht	6
4	Voor de montage	7
	4.1 Algemene aanwijzingen	7
	4.2 Beschrijving van de onderdelen	8
	4.3 Extra benodigde hulpmiddelen	10
	4.4 Transport en opslag.	10
	4.5 Technische documentatie	11
	4.6 Benodigde plaats op het dak vaststellen	12
5	Dakverbinding en profielrails monteren	13
	5.1 Afstanden vastleggen	14
	5.2 Dakbedekking met pannen	15
	5.3 Dakbedekking met beverstaartpannen	17
	5.4 Dakbedekking met golfplaten.	19
	5.5 Dakbedekking met leien/shingles	22
	5.6 Dakbedekking met metalen platen.	22
	5.7 Extra rails monteren (toebehoren)	23
	5.8 Profielrails monteren	24
6	Collectoren monteren	26
	6.1 Collectormontage voorbereiden	27
	6.2 Collectoren bevestigen.	28
7	Collectorvoeler aansluiten	32
8	Verzamelleidingen aansluiten	33
	8.1 Ontluchting door drukvulling	33
	8.2 Ontluchting door ontlufter (toebehoren) op het dak	34
9	Verbindingsset voor twee rijen (toebehoren) monteren	37
10	Afsluitende werkzaamheden	38
	10.1 Installatiecontrole	38
	10.2 Aansluit- en verzamelleidingen isoleren	38
11	Korte instructie voor pannendak en drukvulling	39

1 Algemeen

In dit hoofdstuk vindt u een beschrijving van de regels van de techniek die gedurende de montage in acht genomen moeten worden.



AANWIJZING VOOR DE GEBRUIKER

Neem voor de montage en de werking van de installatie goed nota van de landspecifieke normen en richtlijnen!

Voor Nederland moet u zich houden aan:

- Arbo wet
- Bouwbesluit

Beveiliging tegen blikseminslag

Wanneer het gebouw (montagehoogte) hoger is dan 20 m en er geen bliksemafleider aanwezig is, moeten de elektrisch geleidende onderdelen die zich op het dak bevinden, door het elektrotechnische bedrijf worden verbonden met een aarding van ten minste 16 mm² en worden aangesloten op de potentiaalvereffening.

Wanneer het gebouw (montagehoogte) minder hoog is dan 20 m, zijn geen speciale maatregelen ter beveiliging tegen blikseminslag noodzakelijk.




Wanneer er een installatie ter beveiliging tegen blikseminslag aanwezig is, moet de koppeling aan de zonne-installatie door een erkend elektrotechnisch vakman worden gecontroleerd.



RECYCLING

Wanneer de collectoren aan vervanging toe zijn, kunt u ze teruggeven aan de fabrikant. De materialen worden dan op de meest milieuvriendelijke wijze gerecycleerd.

2 Technische gegevens

FKT-1		
Certificaten		  
Lengte		2.070 mm
Breedte		1.145 mm
Hoogte		90 mm
Afstand tussen de collectoren		25 mm
Absorberinhoud, type verticaal	V_f	1,43 l
Absorberinhoud, type horizontaal	V_f	1,76 l
Buitenoppervlak (bruto oppervlak)	A_G	2,37 m ²
Absorber oppervlak (netto oppervlak)		2,23 m ²
Gewicht netto, type verticaal	m	44 kg
Gewicht netto, type horizontaal	m	45 kg
Toegestane werkoverdruk van de collector	p_{max}	10 bar

Tab. 1 Technische gegevens

3 Veiligheid

In dit hoofdstuk wordt uitgelegd hoe de aanwijzingen uit dit montagevoorschrift zijn opgebouwd en krijgt u een overzicht van de algemene veiligheidsaanwijzingen voor een veilige en storingsvrije werking.

De veiligheidsaanwijzingen en de aanwijzingen voor de gebruiker die specifiek betrekking hebben op de montage, staan in het montagevoorschrift direct bij de betreffende montagestappen.

Lees de veiligheidsaanwijzingen zorgvuldig door, voordat u met de montage begint.

Veronachtzaming van de veiligheidsaanwijzingen kan leiden tot ernstig persoonlijk letsel – zelfs met de dood tot gevolg – evenals tot materiële schade en milieuvervuiling.

Over dit voorschrift

Dit montagevoorschrift bevat belangrijke informatie over een veilige en vakkundige montage van de set voor montage op het dak en over de hydraulische aansluiting.

De afbeeldingen in dit voorschrift tonen de verticale montage van de collectoren. Wijkt de horizontale montage af van de verticale, dan wordt hierop gewezen.

De complete technische documentatie moet worden bewaard. U kunt deze bij de fabrikant inzien.

Voor de in dit montagevoorschrift beschreven werkzaamheden moet u de nodige vakkennis hebben en een beroepsopleiding gevolgd hebben voor gas- en waterinstallaties. Voer de montagestappen alleen zelf uit, wanneer u over de nodige vakkennis beschikt.

- ▶ Overhandig dit montagevoorschrift aan de klant.
- ▶ Geef de klant de nodige uitleg over de werking en de bediening van het apparaat.

3.1 Voorgeschreven toepassing

Deze montageset is bestemd voor het opnemen van thermische zonnecollectoren (verticale en horizontale uitvoering), die worden opgebouwd op bestaande schuine daken met een hellingsgraad van 25° tot 65°. Montage op daken met golfplaten en metalen platen kan plaatsvinden op daken met hellingen van 5° tot 65°.

Toepassingsvoorwaarden

Monteer de montageset alleen op daken met voldoende draagkracht. Neem eventueel een staticus of dakdekker in de arm.

De montageset is geschikt voor een max. normale sneeuwbelasting van 2,0 kN/m² en een montagehoogte van max. 20 m. Door uitbreiding met dienovereenkomstig toebehoren kan de montageset worden gebruikt voor een max. normale sneeuwbelasting van 3,1 kN/m² en een max. montagehoogte van 100 m. Raadpleeg hiervoor ook hoofdstuk 5.7 "Extra rails monteren (toebehoren)".

De set voor montage op het dak mag niet worden gebruikt voor de bevestiging van andere dakconstructies. De constructie dient uitsluitend voor een veilige bevestiging van zonnecollectoren.

3.2 Soorten aanwijzingen

Er bestaan twee soorten aanwijzingen die door verschillende signaalwoorden worden aangeduid:



LEVENSGEVAAR

Wijst op een gevaar dat eventueel van het product uitgaat en dat kan leiden tot zwaar lichamelijk letsel, zelfs met de dood tot gevolg, wanneer onvoldoende voorzorgsmaatregelen genomen worden.



OPGELET!

GEVAAR VOOR VERWONDINGEN/ SCHADE AAN DE INSTALLATIE/ SCHADE AAN HET GEBOUW

Wijst op een situatie die potentieel gevaarlijk is en die zou kunnen leiden tot licht en matig lichamelijk letsel of materiële schade.

Een ander symbool om aanwijzingen voor de gebruiker aan te duiden:



AANWIJZING VOOR DE GEBRUIKER

Tips voor een optimaal gebruik van de apparaten en een optimale instelling, evenals andere nuttige informatie.

3.3 Neem deze veiligheidsaanwijzingen in acht



WAARSCHUWING!

LEVENSGEVAAR

door vallen en naar beneden vallend materiaal.

- ▶ Tref bij alle werkzaamheden op daken de gepaste maatregelen om ongelukken te voorkomen.
- ▶ Zorg er bij alle werkzaamheden op daken voor dat u niet kunt vallen.
- ▶ Draag steeds uw persoonlijke veiligheidskleding of veiligheidsuitrusting.
- ▶ Controleer na voltooiing van de montage of de montageset en de collectoren goed zijn bevestigd.



OPGELET!

GEVAAR VOOR VERWONDINGEN

Wanneer er wijzigingen aan de constructie worden uitgevoerd, kan dat resulteren in verwondingen en functiestoringen.

- ▶ Voer geen wijzigingen aan de constructie uit.



OPGELET!

GEVAAR VOOR VERWONDINGEN

Wanneer de collector en het montagemateriaal gedurende langere tijd zijn blootgesteld aan bestraling door de zon, bestaat er gevaar voor verbranding aan die onderdelen.

- ▶ Draag steeds uw persoonlijke veiligheidskleding of veiligheidsuitrusting.
- ▶ Bedek de collector (b.v. met een als toebehoren verkrijgbaar afdekzeil) en het montagemateriaal tijdens de montage om ze te beschermen tegen de hoge temperaturen door bestraling door de zon.

4 Voor de montage

4.1 Algemene aanwijzingen



AANWIJZING VOOR DE GEBRUIKER

Aangezien dakdekkersbedrijven ervaringen hebben met dakwerkzaamheden en gevaren door vallen, raden wij een samenwerking met deze bedrijven aan.

Informeer u vóór de montage over de omstandigheden op de bouwplaats en de plaatselijke voorschriften.

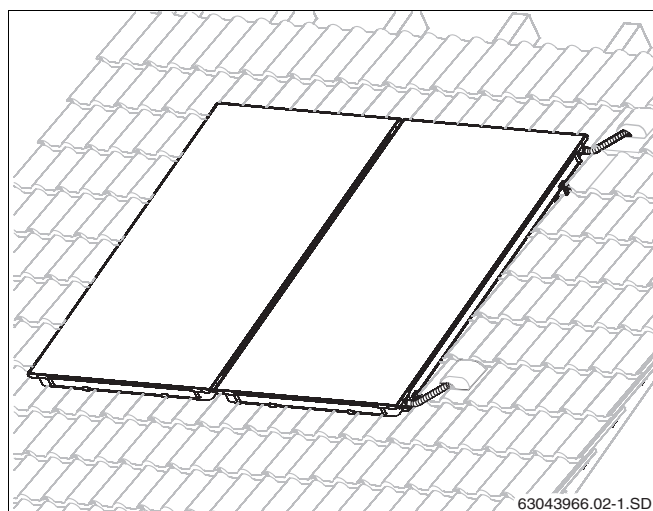


OPGELET!

GEVAAR VOOR VERWONDINGEN

Wanneer de collector en het montagemateriaal gedurende langere tijd zijn blootgesteld aan bestraling door de zon, bestaat er gevaar voor verbranding aan deze onderdelen.

- ▶ Draag veiligheidskleding.
- ▶ Bedek de collector (b.v. met een als toebehoren verkrijgbaar afdekzeil) en het montagemateriaal tijdens de montage om ze te beschermen tegen de hoge temperaturen door bestraling door de zon.



Afb. 1 Totaalbeeld collectorpaar, montage op het dak

Controleer

- ▶ of de levering compleet en intact is.
- ▶ of de plaatsing van de zonnecollectoren optimaal is. Houd rekening met de bestraling door de zon (hellingsgraad, gericht naar het zuiden). Vermijd schaduw van hoge bomen of iets dergelijks en pas het collectorveld aan de vorm van het gebouw aan (b.v. in één lijn met ramen, deuren enz.).



AANWIJZING VOOR DE GEBRUIKER

Gebruik uitsluitend originele onderdelen van de fabrikant en vervang defecte onderdelen onmiddellijk.



AANWIJZING VOOR DE GEBRUIKER

Verwijder afgebroken dakpannen, shingles of dakplaten rond de collectoren en laat ze vervangen.

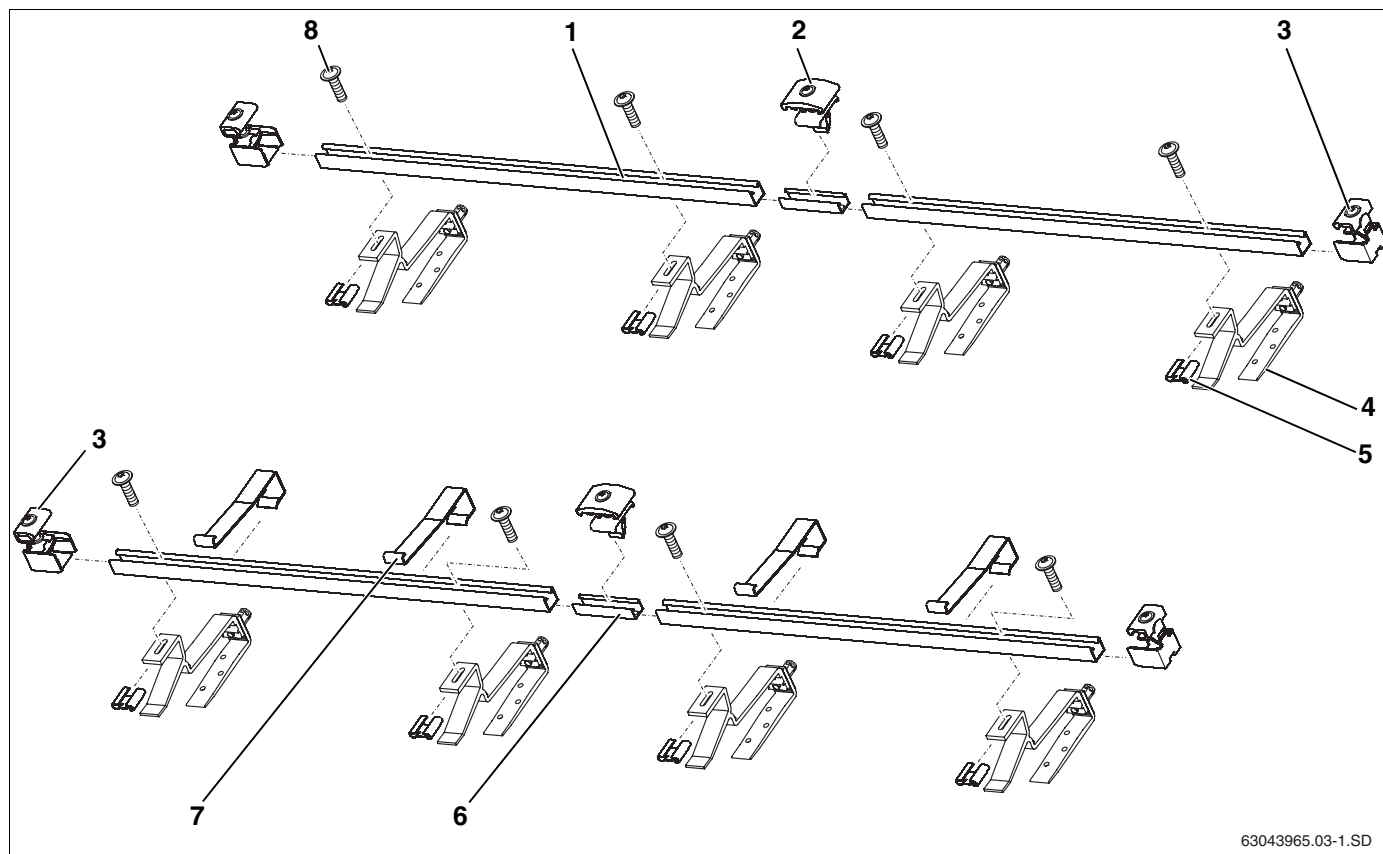
4.2 Beschrijving van de onderdelen

4.2.1 Montageset voor de collectoren



AANWIJZING VOOR DE GEBRUIKER

De montagesets zijn bestemd voor opnemen en bevestigen van collectoren.



63043965.03-1.SD

Afb. 2 Montageset voor 2 collectoren - 1 basismontageset, 1 uitbreidingsmontageset en 2 montagesets voor verbinding met dak

Basismontageset, per collectorveld en voor de eerste collector (afb. 2):

Pos. 1:	profielrail	2 x
Pos. 3:	enkelzijdige collectorspanner	4 x
Pos. 7:	beveiliging tegen afglijden	2 x
Pos. 8:	schroef M8	4 x

Uitbreidingsmontageset, per verdere collector (afb. 2):

Pos. 1:	profielrail	2 x
Pos. 2:	dubbelzijdige collectorspanner	2 x
Pos. 7:	beveiliging tegen afglijden	2 x
Pos. 6:	steekverbinding met stiftappen	2 x
Pos. 8:	schroef M8	4 x

Dakverbinding voor dakbedekking met pannen, per collector (afb. 2):

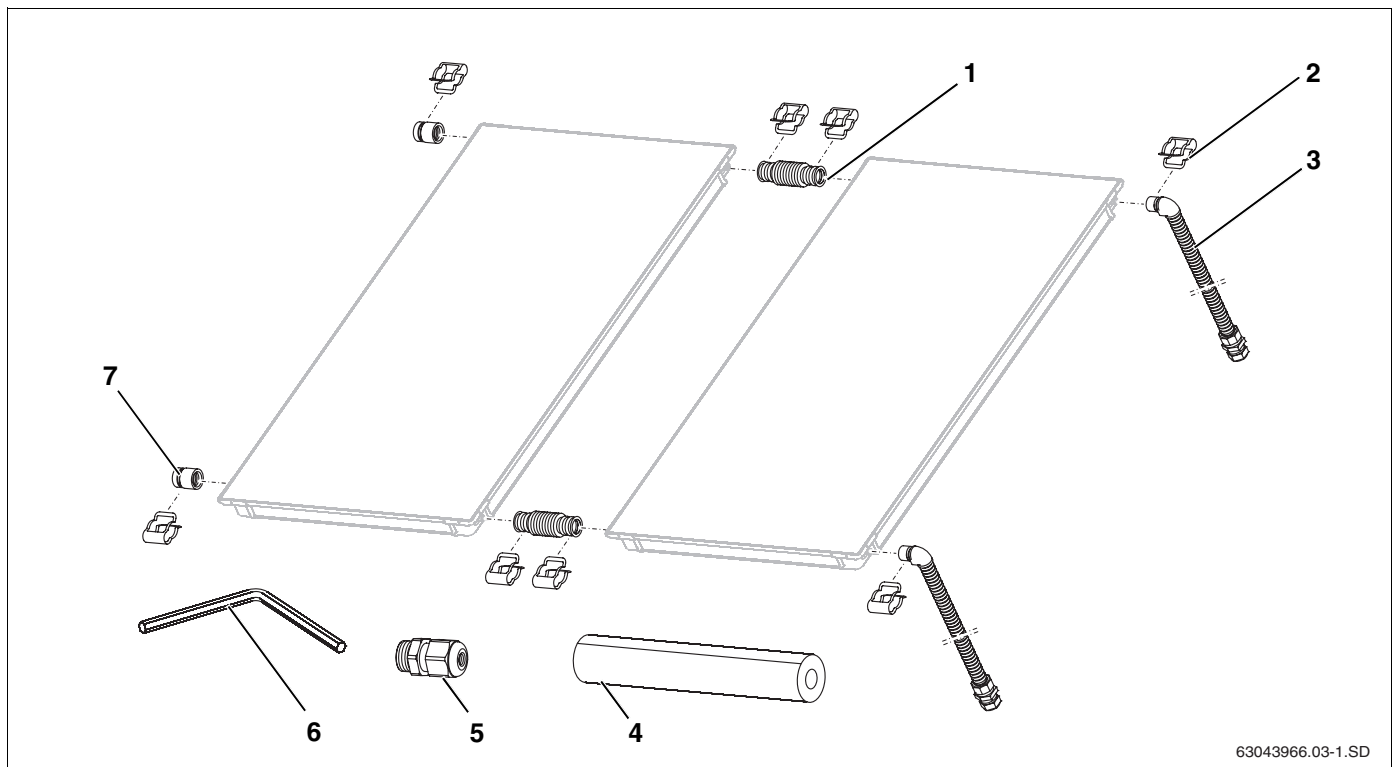
Pos. 4:	dakhaak, instelbaar	4 x
Pos. 5:	schuifmoer	4 x

4.2.2 Hydraulische verbinding



AANWIJZING VOOR DE GEBRUIKER

Voor ieder collectorveld heeft u een aansluitset nodig. De collectoren onderling worden verbonden met een verbindingset.



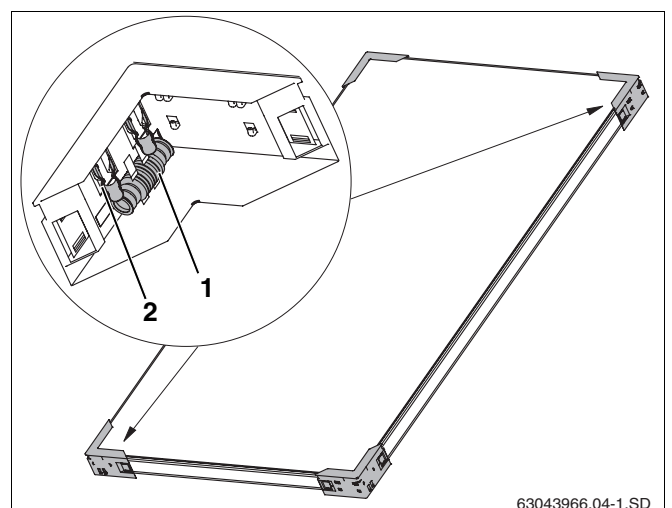
Afb. 3 Aansluitset en verbindingset (afbeelding met 2 verticale collectoren)

Aansluitset, per collectorveld (afb. 3)

Pos. 2:	klem	2 ×	Pos. 6:	sleutel SW 5	1 ×
Pos. 3:	aansluitleiding (isolatie niet afgebeeld)	2 ×	Pos. 7:	afsluitkapje	2 ×
Pos. 4:	isolatie voor ribbelbuisverbinder 710 mm	1 ×	Pos. 8:	stop voelerdoorvoer, niet afgebeeld	1 ×
Pos. 5:	klenschroefverbinding voor collectorvoeler	1 ×			

Verbindingset tussen de collectoren, per collector (in twee transporthoeken, afb. 4)

Pos. 1:	ribbelbuisverbinder	2 ×
Pos. 2:	klem	4 ×



Afb. 4 Twee transporthoeken met een verbindingset

4.3 Extra benodigde hulpmiddelen

- waterpas
- metselkoord
- zuignap
- vest met veiligheidslijn
- materiaal voor isolatie van de leidingen
- bouwsteiger
- dakdekkersladder of inrichtingen voor schoorsteenveegwerk
- kraan of bouwlift



AANWIJZING VOOR DE GEBRUIKER

Voor de montage van de set voor montage op het dak en de hydraulische aansluiting heeft u als gereedschap alleen de sleutel SW 5 van de aansluitset nodig.

4.4 Transport en opslag

Alle onderdelen zijn beschermd met transportverpakkingen.



AANWIJZING VOOR DE GEBRUIKER

Voer de transportverpakkingen op milieuvriendelijke wijze af.

Transportbescherming voor collectoraansluitingen

De aansluitingen van de collectoren zijn middels rubber doppen beschermd tegen beschadigingen.



OPGELET!

SCHADE AAN DE INSTALLATIE

door beschadigde afdichtingsvlakken.

- ▶ Verwijder de rubber doppen (afb. 5, **pos. 1**) pas direct voor de montage.

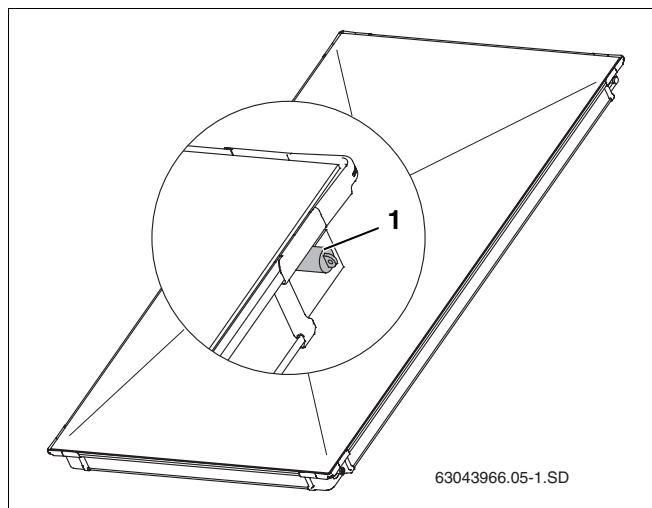
Opslag

De collectoren mogen uitsluitend droog worden opgeslagen.



AANWIJZING VOOR DE GEBRUIKER

De collectoren mogen niet zonder bescherming tegen de regen in de buitenlucht worden opgeslagen.

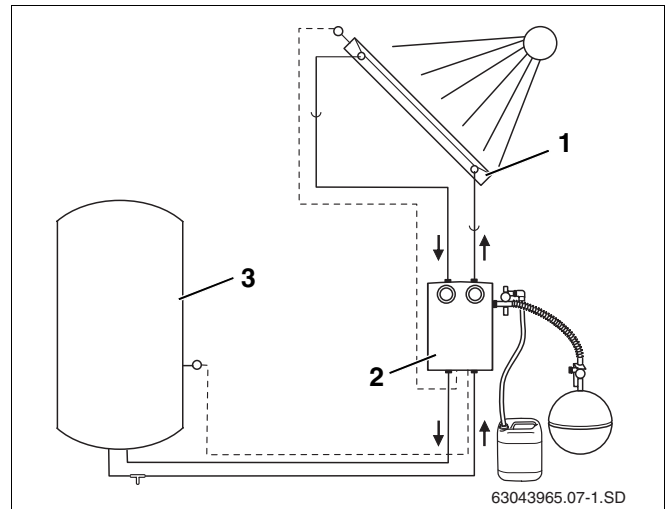


Afb. 5 Kunststof doppen op collectoraansluitingen

4.5 Technische documentatie

De zonne-installatie bestaat uit verschillende componenten (afb. 6) die voor de montage, bediening en het onderhoud noodzakelijke documentatie bevatten. Eventueel hebben toebehoren een aparte documentatie.

- Pos. 1:** collector: montagevoorschrift voor montage op het dak is bij de aansluitset gevoegd
- Pos. 2:** compleet station: montagevoorschrift is bij het compleet station gevoegd
- Pos. 3:** boiler: montagevoorschrift is bij de boiler gevoegd



Afb. 6 Zonne-installatie componenten en technische documentatie

4.6 Benodigde plaats op het dak vaststellen

Neem goed nota van de volgende afmetingen die u minimaal ter beschikking moeten staan.

Maat A en B

Benodigde plaats voor het collectorveld.

Maat C

Minimaal twee pannenrijen tot aan nok of schoorsteen. Vooral bij ingemetselde pannen bestaat anders het risico van beschadiging van de dakbedekking.

Maat D

Dakrand inclusief geveldikte.

Maat E

Minimaal 30 cm voor de montage van de aansluitleidingen op de zolder onder.

Maat F

Minimaal 40 cm voor de montage van de aansluitleidingen op de zolder boven (bij montage van een ontluchter moet bovendien voldoende ruimte in het bereik van de toevoeropening worden gepland).

Maat G

Minimaal 50 cm links en rechts naast het collectorveld voor de aansluitleidingen onder het dak.

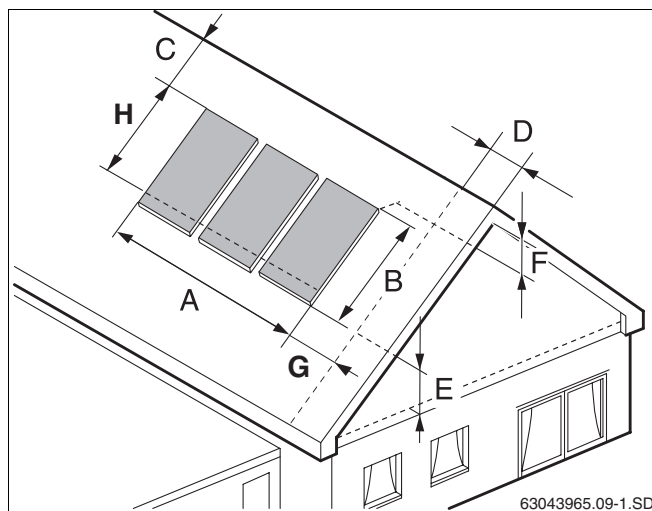
Maat H

Maat H komt overeen met 1.900 mm (bij horizontale collectoren: 1.000 mm) en is de minimumafstand van bovenkant collector tot de onderste profielrail, die eerst wordt gemonteerd.

Benodigde plaats bij verticale collectoren:

Aantal collectoren	Maat A	Maat B
1	1,15 m	2,07 m
2	2,32 m	2,07 m
3	3,49 m	2,07 m
4	4,66 m	2,07 m
5	5,83 m	2,07 m
6	7,06 m	2,07 m
7	8,17 m	2,07 m
8	9,34 m	2,07 m
9	10,51 m	2,07 m
10	11,68 m	2,07 m

Tab. 2 Benodigde plaats van verticaal gemonteerde collectoren



Afb. 7 Afstandsmaten die moeten worden aangehouden

Benodigde plaats bij horizontale collectoren:

Aantal collectoren	Maat A	Maat B
1	2,07 m	1,15 m
2	4,17 m	1,15 m
3	6,26 m	1,15 m
4	8,36 m	1,15 m
5	10,45 m	1,15 m
6	12,55 m	1,15 m
7	14,64 m	1,15 m
8	16,74 m	1,15 m
9	18,61 m	1,15 m
10	20,93 m	1,15 m

Tab. 3 Benodigde plaats van horizontaal gemonteerde collectoren

5 Dakverbinding en profielrails monteren



WAARSCHUWING!

LEVENSGEVAAR

Zorg er bij alle werkzaamheden op daken voor dat u niet kunt vallen.



WAARSCHUWING!

GEVAAR VOOR VERWONDINGEN

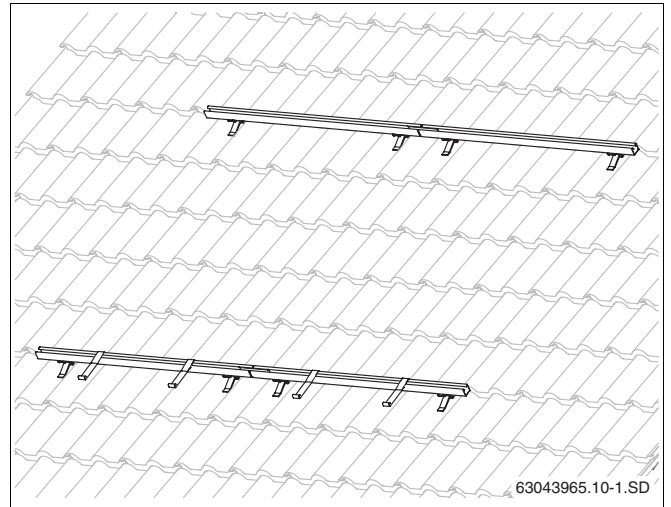
door vallen en naar beneden vallend materiaal.

- ▶ Tref bij alle werkzaamheden op daken de gepaste maatregelen om ongelukken te voorkomen.
- ▶ Draag steeds uw persoonlijke veiligheidskleding of veiligheidsuitrusting.



AANWIJZING VOOR DE GEBRUIKER

Om ervoor te zorgen dat u gemakkelijker op het dak kunt lopen, is het aan te raden een dakdekkersladder te gebruiken of de pannen aan de rand van het collectorveld naar boven te schuiven.



Afb. 8 Kant en klaar gemonteerde profielrails voor twee collectoren

5.1 Afstanden vastleggen

De maten die worden aangegeven in de tabellen, zijn richtwaarden die zo veel mogelijk in acht genomen moeten worden.



AANWIJZING VOOR DE GEBRUIKER

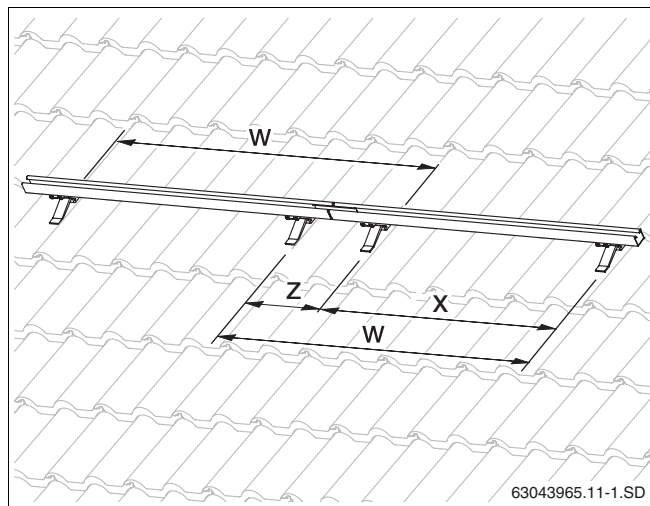
In principe bepalen bij pannendaken de golfdalen de werkelijke afstand tussen de dakhaken.

Afstanden tussen de dakhaken

Elke profielrail wordt met twee dakhaken bevestigd (afb. 9). De afstand die zich ongeveer tussen de dakhaken bevindt, vindt u in de tabel.

Type montage	Afstand w	Afstand x	Afstand z
verticaal	ca. 1170 mm	610 - 1030 mm	170 - 540 mm
horizontaal	ca. 2090 mm	1520-1950 mm	170 - 540 mm

Tab. 4 Afstand tussen de dakhaken onderling



Afb. 9 Afstand tussen de dakhaken onderling



AANWIJZING VOOR DE GEBRUIKER

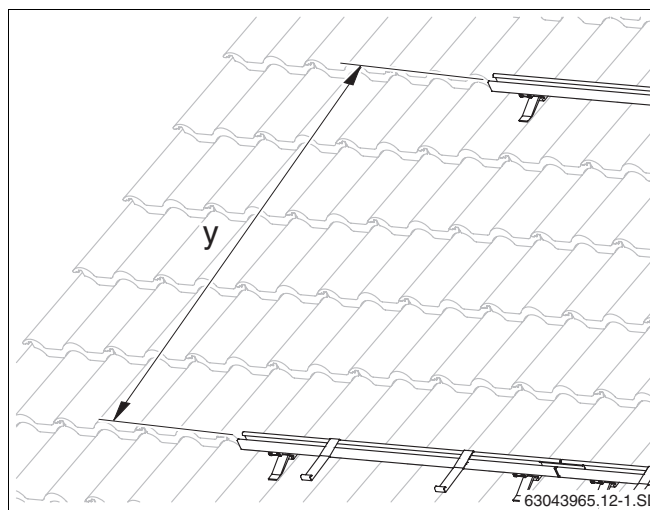
De afstanden x en z moeten in de buurt komen van de afstand w.

Afstanden tussen de profielrails

Leg de afstand tussen de bovenste en onderste profielrail vast (afb. 10). Richt u naar de tabelwaarden.

Type montage	Afstand y	
	van	tot
verticaal	1320 mm	1710 mm
horizontaal	600 mm	820 mm

Tab. 5 Afstand (hart-hart) tussen de onderste en bovenste profielrail



Afb. 10 Afstand tussen de profielrails onderling



AANWIJZING VOOR DE GEBRUIKER

Horizontale montage is alleen bij een daklattenafstand van max. 420 mm mogelijk.

5.2 Dakbedekking met pannen

Monteer eerst alle dakhaken volgens de in de tab. 4 en 5 op pagina 14 aangegeven richtwaarden.



AANWIJZING VOOR DE GEBRUIKER

Verander niets aan de dakconstructie en vermijd een beschadiging van de dakbedekking. Til bij ingemetselde nokpannen pas vanaf de 3e rij onder de nok de pannen op.



AANWIJZING VOOR DE GEBRUIKER

Damit die Pfanne über dem Dachhaken besser aufliegt, sollten Sie die Pfannenauflagepunkte vorsichtig abschneiden.



OPGELET!

SCHADE AAN DE INSTALLATIE

door later losdraaien van de lange zeskantmoer op de dakhaak. Bij vastdraaien van de moer wordt lijm geactiveerd die de verbinding na een uur borgt.

- ▶ Wordt de moer na een uur losgedraaid, dan moet deze op de bouwplaats worden geborgd (b.v. getande borgring).

5.2.1 Dakhaak aan daklat hangen

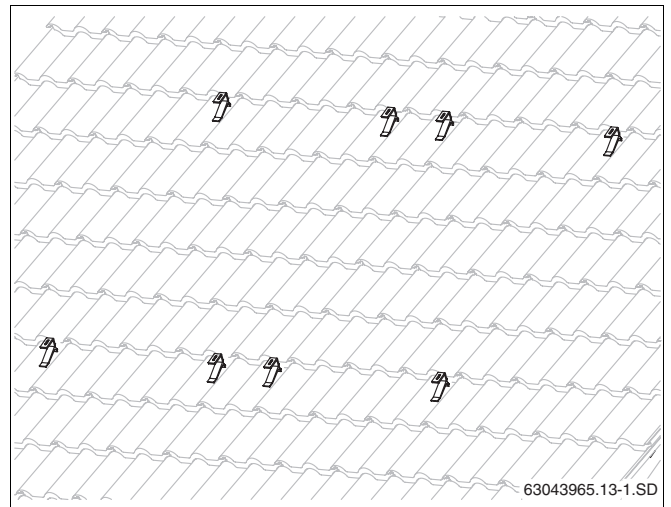
Het onderstuk van de dakhaak is bij levering ingeklapt.

- ▶ Draai de lange zeskantmoer (afb. 12, **pos. 2**) op de dakhaak los en zet het onderstuk van de dakhaak (afb. 12, **pos. 1**) in de juiste positie.
- ▶ Schuif overeenkomstig de dakhaakposities (tab. 4 en tab. 5, pagina 14) pannen omhoog.
- ▶ Hang de dakhaak zodanig in dat de steun voor in een golfdal ligt (afb. 13, **pos. 4**).
- ▶ Schuif het onderstuk van de dakhaak (afb. 13, **pos. 3**) zover omhoog dat dit tegen de daklat (afb. 13, **pos. 2**) ligt.
- ▶ Draai de lange zeskantmoer (afb. 13, **pos. 1**) vast. Steek hiervoor de sleutel SW 5 in een gat van de zeskantmoer en draai deze.

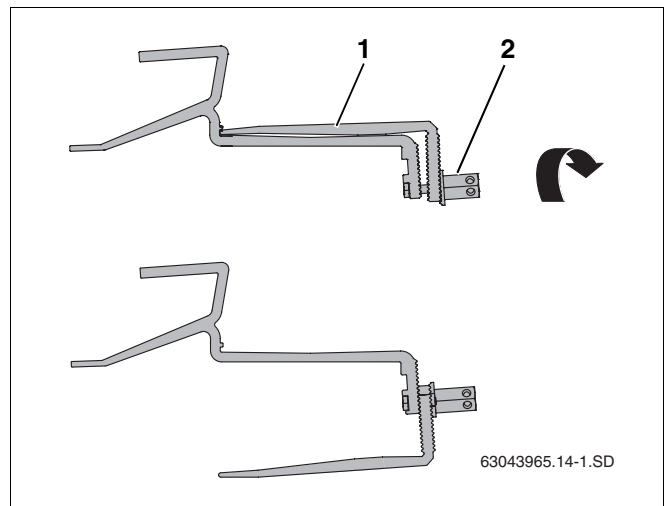


AANWIJZING VOOR DE GEBRUIKER

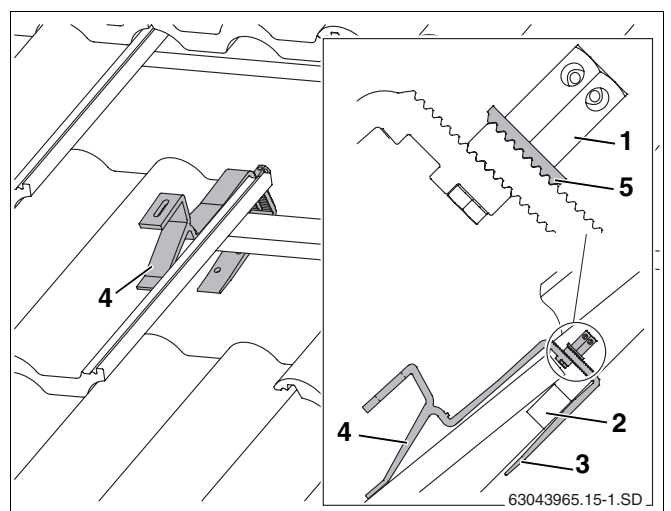
De getande vulring (afb. 13, **pos. 5**) moet in de vertanding van het onderstuk van de dakhaak grijpen.



Afb. 11 Aanzicht gemonteerde dakhaken voor twee collectoren



Afb. 12 Onderstuk van dakhaak draaien



Afb. 13 Ingehangen dakhaak (voor een beter aanzicht zijn enkele pannen niet afgebeeld)

5.2.2 Dakhaak aan spanten bevestigen

De dakhaak kan als alternatief ook worden gebruikt als spantanker voor bevestiging op de spanten.

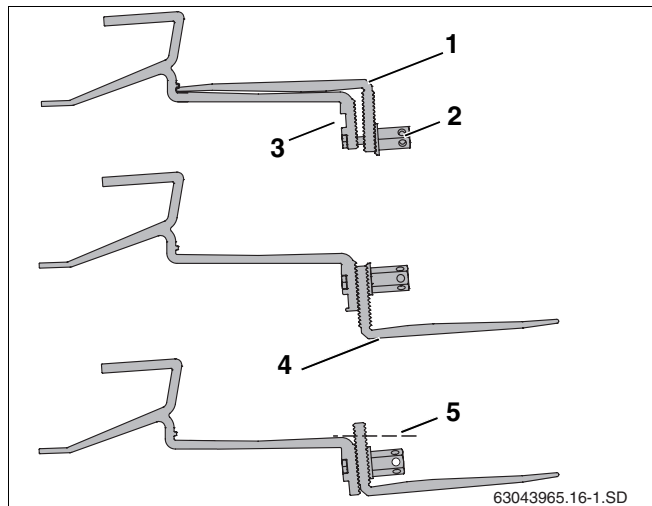
Overeenkomstig de dakhaakposities (tab. 4 en tab. 5, pagina 14) moeten evt. op de spanten (tengels uitsparen) planken/balken met voldoende draagkracht worden aangebracht, om de dakhaak tussen de spanten te monteren.



AANWIJZING VOOR DE GEBRUIKER

Bij enkele dakbedekkingen kan het nodig zijn om de dakhaak bij het onderstuk (afb. 14, **pos. 4**) op te vullen met planken/balken, zodat de dakhaak boven op de pan ligt.

- ▶ Draai de lange zeskantmoer (afb. 14, **pos. 2**) los.
- ▶ Steek de schroef in het bovenste gat (afb. 14, **pos. 3**).
- ▶ Bevestig het onderstuk van de dakhaak (afb. 14, **pos. 1**) losjes. Draai de verbinding nog niet vast aan.



Afb. 14 Dakhaak op spanten bevestigen

- Pos. 1:** onderstuk dakhaak
- Pos. 2:** lange zeskantmoer
- Pos. 3:** bovenste gat voor bevestiging van onderstuk
- Pos. 4:** opvullen, indien nodig
- Pos. 5:** afkorten, indien nodig



OPGELET!

SCHADE AAN DE INSTALLATIE

door breuk van de dakhaak, wanneer de schroef niet in het bovenste gat wordt geplaatst en er zodoende ongunstige krachthinwerkingen kunnen ontstaan.

- ▶ Leg de steun voor zodanig op de pan dat deze bij belasting in een golfdal ligt (afb. 15, **pos. 3**).

De dakhaak moet daarbij aan de bovenkant van de pan een beetje speling hebben (afb. 15, **pos. 4**). Pas eventueel de pan boven aan.

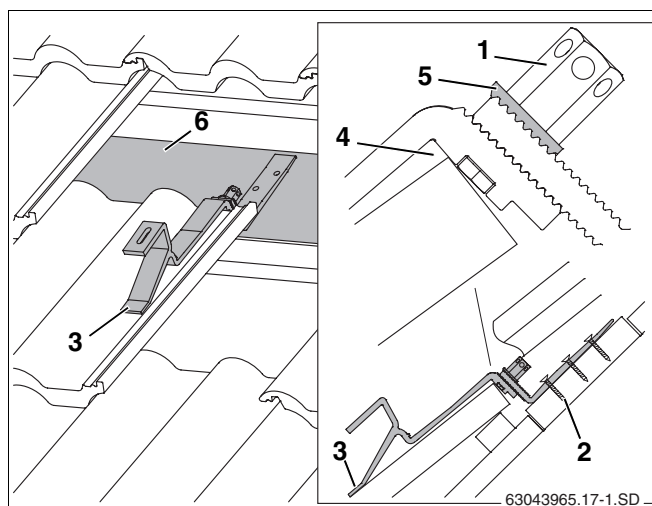
- ▶ Schuif het onderstuk van de dakhaak zover omlaag tot dit op het spant of op de plank/balk (afb. 15, **pos. 6**) ligt.



AANWIJZING VOOR DE GEBRUIKER

De getande vulring (afb. 15, **pos. 5**) moet in de vertanding van het onderstuk van de dakhaak grijpen.

- ▶ Draai de lange zeskantmoer (afb. 15, **pos. 1**) vast. Steek hiervoor de sleutel SW 5 in een gat van de zeskantmoer en draai deze.
- ▶ Bevestig het onderstuk van de dakhaak min. in het eerste (afb. 15, **pos. 2**) en tweede gat met geschikte schroeven op het spant.



Afb. 15 Gemonteerde dakhaak (voor een beter aanzicht zijn enkele pannen niet afgebeeld)

- Pos. 1:** lange zeskantmoer
- Pos. 2:** schroef voor dakhaakbevestiging
- Pos. 3:** steun voor
- Pos. 4:** pan evt. aan dakhaak aanpassen
- Pos. 5:** getande vulring
- Pos. 6:** plank/balk

5.3 Dakbedekking met beverstaartpannen

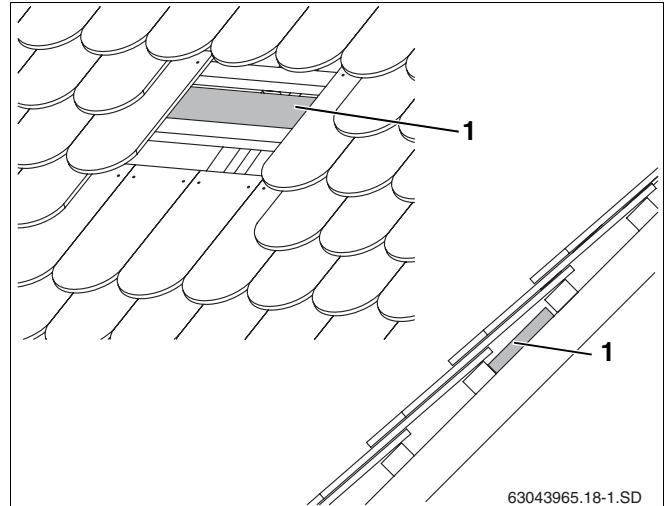


AANWIJZING VOOR DE GEBRUIKER

Laat u bij montage op een dak met beverstaartpannen door een dakdekker adviseren.

Neem bij de montage goed nota van de aan te houden afstanden (w, x en y) van de dakhaken (tab. 4 en tab. 5, pagina 14).

Overeenkomstig de dakhaakposities (afb. 16, **pos. 1**) moeten evt. op de spanten (tengels uitsparen) planken/balken met voldoende draagkracht worden aangebracht, om de dakhaak tussen de spanten te monteren.



Afb. 16 Planken/balken monteren, indien nodig



AANWIJZING VOOR DE GEBRUIKER

Wanneer het dak is uitgevoerd met tengels, kunt u ook de dakhaken overeenkomstig de dakbedekking met pannen gebruiken (pagina 15).

Dakhaak voorbereiden

Vóór de montage moet het onderstuk in de juiste positie worden gebracht.

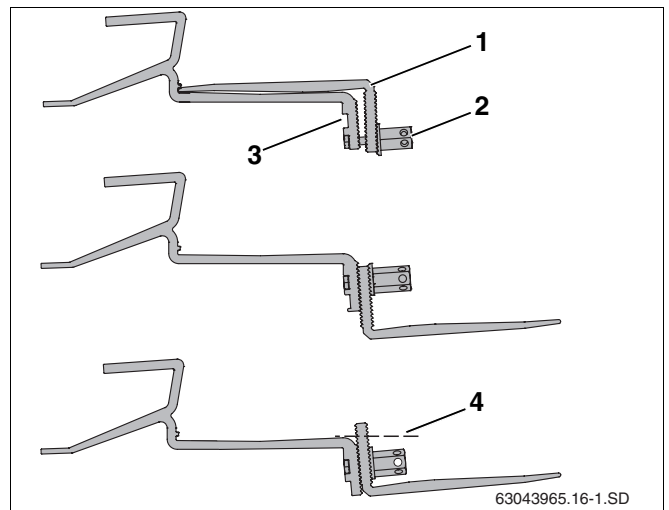
- ▶ Draai de lange zeskantmoer (afb. 17, **pos. 2**) los.
- ▶ Steek de schroef in het bovenste gat (afb. 17, **pos. 3**).
- ▶ Bevestig het onderstuk van de dakhaak (afb. 17, **pos. 1**) losjes. Draai de verbinding nog niet vast aan.



OPGELET!

SCHADE AAN DE INSTALLATIE

door breuk van de dakhaak, wanneer de schroef niet in het bovenste gat wordt geplaatst en er zodoende ongunstige krachtingwerkingen kunnen ontstaan.



Afb. 17 Onderstuk van dakhaak opnieuw plaatsen

Pos. 1: onderstuk dakhaak

Pos. 2: lange zeskantmoer

Pos. 3: bovenste gat voor bevestiging van onderstuk

Pos. 4: afkorten, indien nodig

Dakhaak monteren



OPGELET!

SCHADE AAN HET GEBOUW

door lekkage.

- ▶ Monteer iedere dakhaak in het midden op een beverstaartpan.



AANWIJZING VOOR DE GEBRUIKER

Wanneer de daklatten een te geringe afstand hebben, kunt u het onderstuk van de dakhaak tussen het tweede en derde gat afkorten.

- ▶ Leg de steun voor zodanig op de pan dat deze bij belasting aanligt (afb. 19, **pos. 4**).

De dakhaak moet daarbij aan de bovenkant van de pan een beetje speling hebben (afb. 19, **pos. 5**). Pas eventueel de pan boven aan.

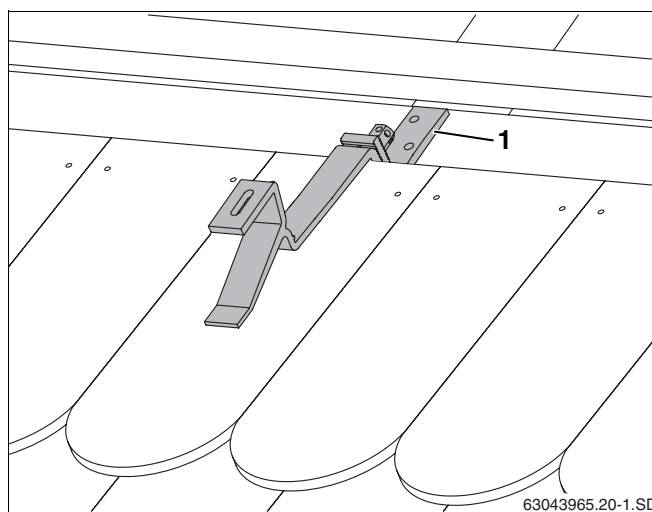
- ▶ Schuif het onderstuk van de dakhaak zover omlaag tot dit op het spant of op de plank/balk ligt (afb. 18, **pos. 1**).



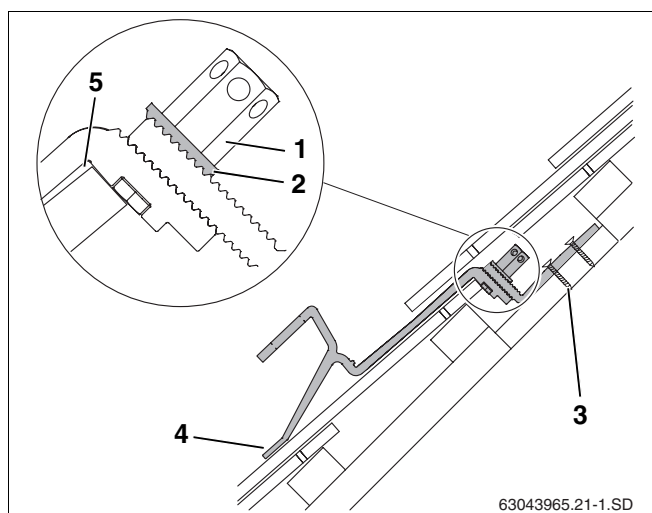
AANWIJZING VOOR DE GEBRUIKER

De getande vulring (afb. 19, **pos. 2**) moet in de vertanding van het onderstuk van de dakhaak grijpen.

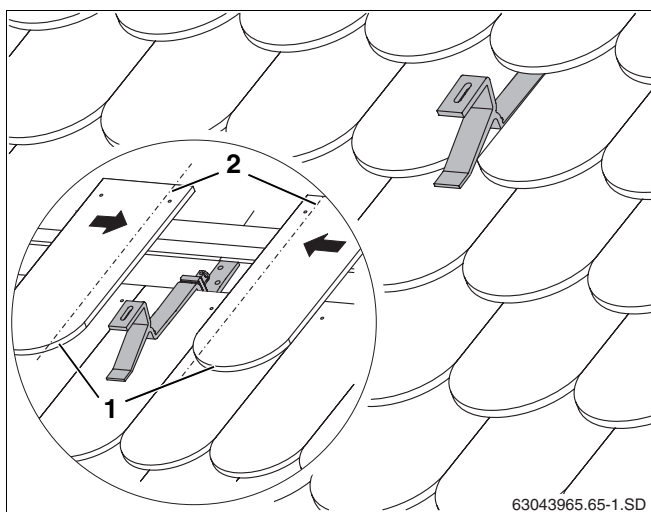
- ▶ Draai de lange zeskantmoer (afb. 19, **pos. 1**) vast. Steek hiervoor de sleutel SW 5 in een gat van de zeskantmoer en draai deze.
- ▶ Bevestig het onderstuk van de dakhaak min. in het eerste (afb. 19, **pos. 3**) en tweede gat met geschikte schroeven op het spant of de plank/balk.
- ▶ Snij de aanliggende beverstaartpan (afb. 20, **pos. 1**) op maat (stippellijn, afb. 20, **pos. 2**).



Afb. 18 Gemonteerde dakhaak



Afb. 19 Gemonteerde dakhaak - doorsnede met ingekort onderstuk van dakhaak



Afb. 20 Dakhaak met ingedekt dak

5.4 Dakbedekking met golfplaten



WAARSCHUWING!

LEVENSGEVAAR

door inademen van asbesthoudende vezels.

- ▶ Werkzaamheden bij asbesthoudende materialen mogen alleen door experts of geïnstrueerde personen worden uitgevoerd.
- ▶ De noodzakelijke maatregelen uit de arbowet betreffende gevaarlijke stoffen moeten strikt worden nageleefd.

In plaats van de dakhaken moeten zelftappende schroeven voor bevestiging van de profielrails worden gemonteerd.

Leveringsomvang (afb. 21):

Pos. 1:	schroef M8	4 x
Pos. 2:	bevestigingsblokje	4 x
Pos. 3:	moer M12	4 x
Pos. 4:	vulring	4 x
Pos. 5:	afdichtingsplaatje	4 x
Pos. 6:	zelftappende schroef M12	4 x

In principe bepalen bij daken met golfplaten de bovenkant van de golven de werkelijke afstand tussen de zelftappende schroeven. Neem bij de montage goed nota van de aan te houden afstanden (w, x en y) van de zelftappende schroeven (tab. 4 en tab. 5, pagina 14).

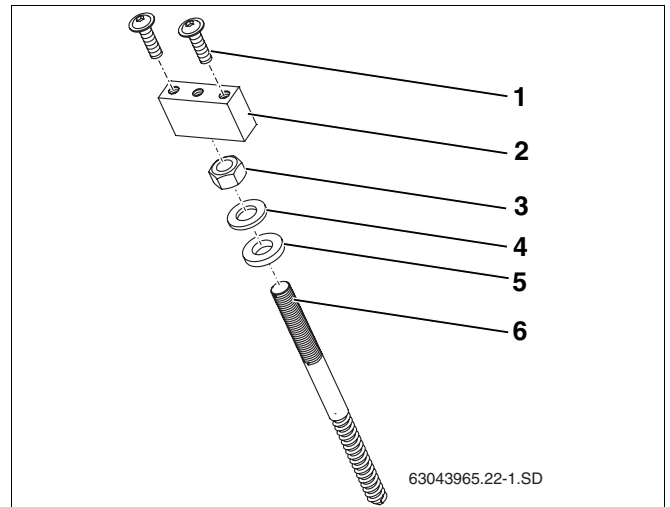


OPGELET!

SCHADE AAN DE INSTALLATIE

door een niet dragende onderconstructie.

- ▶ Controleer of de onderconstructie voldoende dragend is. Voor de bevestiging van de zelftappende schroeven zijn kanthouten van min. 40 x 40 mm Stärke nodig.
- ▶ Monteer eventueel extra kanthouten, zodat de maten van de tab. 4 en tab. 5 kunnen worden aangehouden.



Afb. 21 Dakverbinding golfplaten

Extra benodigd gereedschap

- accuschroevendraaier
- meetlint
- houtboor, Ø 6 mm (boorlengte zie hoofdstuk "Zelftappende schroeven monteren", pagina 20)
- metaalboor, Ø 13 mm
- steeksleutel SW 15 en 19

Zelftappende schroeven monteren



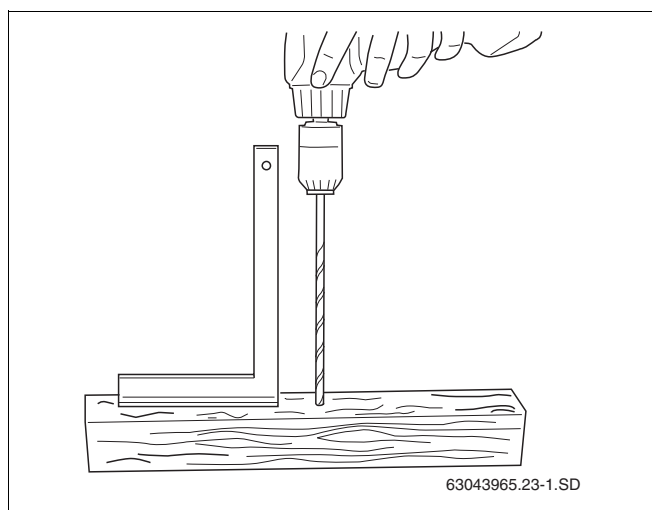
AANWIJZING VOOR DE GEBRUIKER

U moet met de houtboor in een hoek van exact 90° door de onderconstructie van het dak boren, om later een vlakke bevestigingsondergrond te krijgen tussen het bevestigingsblokje en de profielrail. Hiervoor is het handig om een boorgeleiding of boorsjabloon te vervaardigen.

- ▶ Neem een kanthout van ca. 0,50 – 1,00 m lang. Boor een doorgangsgat (Ø 6 mm) verticaal in het kanthout (afb. 22).

- ▶ De boorlengte voor de benodigde houtboor bepaalt u volgens de volgende berekening:

	90 mm
Hoogte van de golf	+
Hoogte van de boorsjabloon	+
<hr/>	
Noodzakelijke boorlengte vanaf boorhouder voor houtboor (Ø 6 mm)	=



Afb. 22 Boorsjabloon vervaardigen



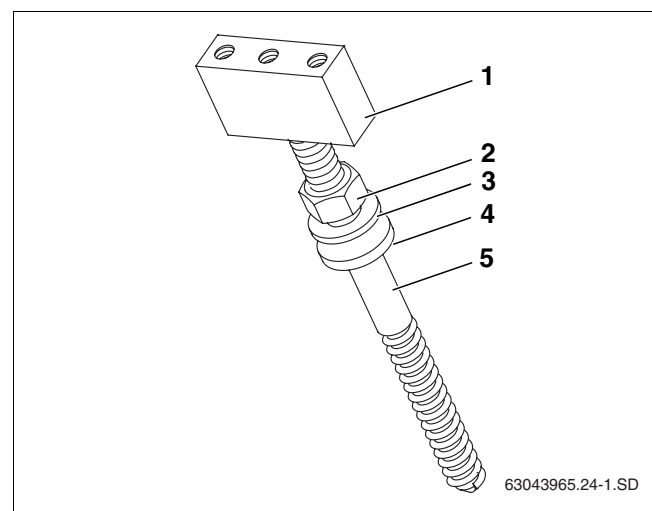
OPGELET!

SCHADE AAN HET GEBOUW

door lekkage.

- ▶ Boor nooit in een golfdal.

- ▶ Boor met een metaalboor (Ø 13 mm) overeenkomstig de posities van de zelftappende schroeven (zie tab. 4 en tab. 5) door het dak met golfplaten. Boor niet door het hout eronder!
- ▶ Voer de houtboor (Ø 6 mm) door de boorsjabloon en boor verticaal in de onderconstructie (kanthout).
- ▶ Let bij het monteren van de zelftappende schroeven op de volgorde van de afzonderlijke delen (afb. 23).
- ▶ Draai het bevestigingsblokje (afb. 23, **pos. 1**) tot de aanslag op de zelftappende schroef (afb. 23, **pos. 5**).
- ▶ Draai de voormonteerde zelftappende schroeven met behulp van een steeksleutel SW 15 zover in het dak tot de maat B is bereikt (tab. 6).



Afb. 23 Volgorde voor de montage van de zelftappende schroeven

Pos. 1: bevestigingsblokje

Pos. 2: moer M12

Pos. 3: vulring

Pos. 4: afdichtingsplaatje

Pos. 5: zelftappende schroef M12



AANWIJZING VOOR DE GEBRUIKER

Zorg ervoor dat bij het indraaien van de zelftappende schroeven de afstand B (tab. 6 en afb. 24) bij alle zelftappende schroeven gelijk is.

- ▶ Draai de moer (afb. 24, **pos. 2**) zover vast tot het afdichtingsplaatje (afb. 24, **pos. 3**) helemaal op het dak ligt.



AANWIJZING VOOR DE GEBRUIKER

- ▶ Het bevestigingsblokje moet tot de aanslag op de zelftappende schroef zijn gedraaid.

Hoogte van de golf maat A	Maat B
35 mm	70 mm
40 mm	65 mm
45 mm	60 mm
50 mm	55 mm
55 mm	50 mm
60 mm	45 mm

Tab. 6 Montagematen dak met golfplaten. Maten zijn afhankelijk van de hoogte van de golven.

Profielrail vastschroeven

Neem ook goed nota van hoofdstuk 5.8.1 "Profielrails verbinden".

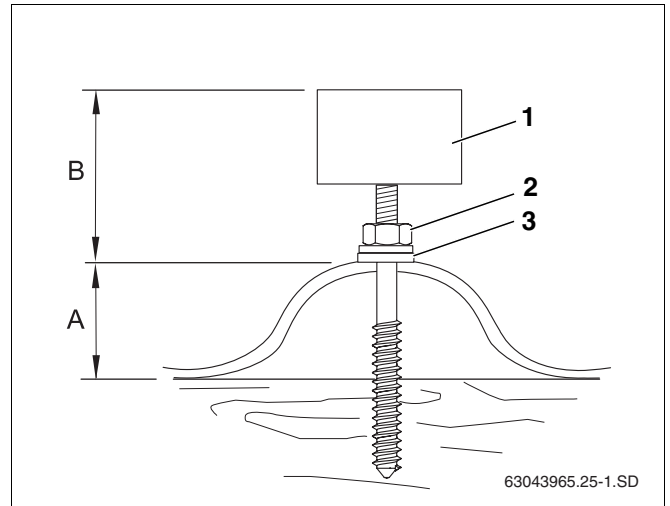
- ▶ Bevestig de profielrails (afb. 25, **pos. 2**) telkens met twee schroeven (afb. 25, **pos. 1**).



AANWIJZING VOOR DE GEBRUIKER

De profielrails mogen door niveauverschillen van de dakspanten niet doorhangen.

- ▶ Gebruik ter controle een metselkoord. Indien nodig vult u de profielrails bij het bevestigingsblokje op.

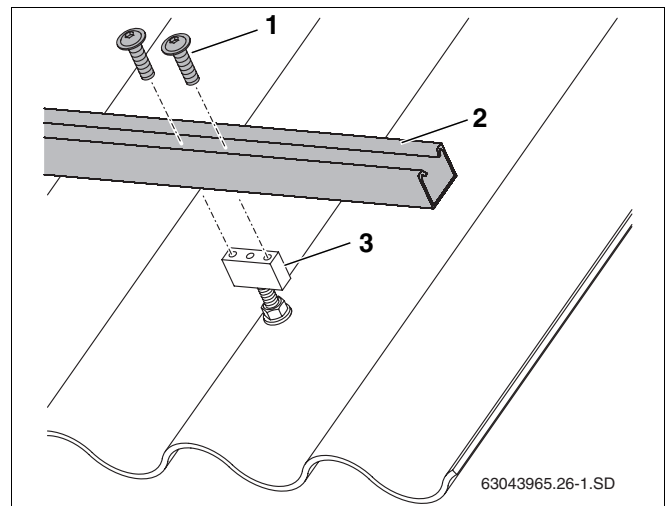


Afb. 24 Gemonteerde zelftappende schroef op dak met golfplaten

Pos. 1: bevestigingsblokje

Pos. 2: moer, M12

Pos. 3: afdichtingsplaatje



Afb. 25 Profielrail op bevestigingsblokje bevestigen

Pos. 1: schroef

Pos. 2: profielrail

Pos. 3: bevestigingsblokje

5.5 Dakbedekking met leien/shingles



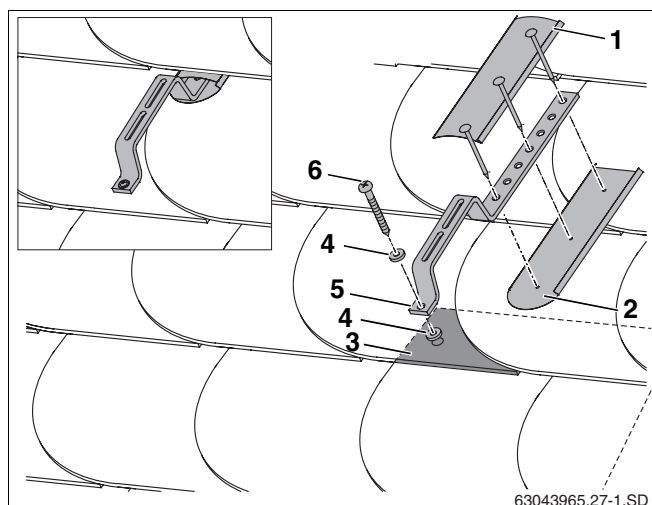
AANWIJZING VOOR DE GEBRUIKER

De montage op lei-/shingleplaten moet worden uitgevoerd door een dakdekker.

Als voorbeeld wordt de montage van een speciale dakhaak en waterdicht indekken met ter plaatse beschikbaar te stellen platen (afb. 26, **pos. 1** en **2**) op een dak met leien/shingles getoond.

Neem bij de montage goed nota van de aan te houden afstanden (w, x en y) tussen de speciale dakhaken onderling (tab. 4 en tab. 5, pagina 14).

- ▶ Monteer de speciale dakhaak (afb. 26, **pos. 5**) en afdichting (afb. 26, **pos. 4**) met de schroef (afb. 26, **pos. 6**) op de dakbedekking met leien/shingles.
- ▶ Om ervoor te zorgen dat de montage waterdicht is uitgevoerd, moeten er ter plaatse boven en onder de speciale dakhaken platen (afb. 26, **pos. 1, 2**) worden gemonteerd.



Afb. 26 Montage op een dak met leien/shingles

- Pos. 1:** plaat (op montageplaats)
- Pos. 2:** plaat (op montageplaats)
- Pos. 3:** afbeelding meervoudige bedekking
- Pos. 4:** afdichting (op montageplaats)
- Pos. 5:** speciale dakhaak
- Pos. 6:** schroef



AANWIJZING VOOR DE GEBRUIKER

De speciale dakhaak moet voor op een meervoudige bedekking (afb. 26, **pos. 3**) liggen.

5.6 Dakbedekking met metalen platen



AANWIJZING VOOR DE GEBRUIKER

De montage op dakbedekkingen met metalen platen moet worden uitgevoerd door een dakdekker.

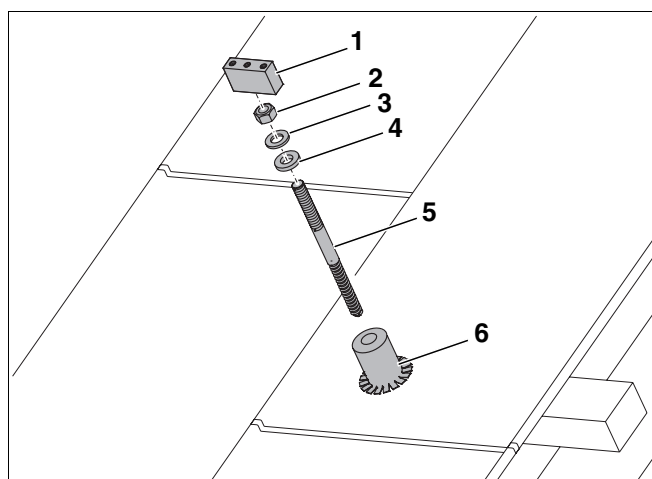
In plaats van de dakhaken moeten zelftappende schroeven (afb. 27, **pos. 5**) voor bevestiging van de profielrails worden gemonteerd. Neem bij de montage goed nota van de aan te houden afstanden (w, x en y) van de zelftappende schroeven (tab. 4 en tab. 5, pagina 14).

Om ervoor te zorgen dat het dak dicht is, moeten voor de zelftappende schroeven (afb. 27, **pos. 5**) ter plaatse hulzen (afb. 27, **pos. 6**) op het dak met metalen platen worden gesoldeerd.



AANWIJZING VOOR DE GEBRUIKER

Het verloop van de montage van de zelftappende schroeven en profielrails alsmede dienovereenkomstige aanwijzingen vindt u in hoofdstuk 5.4 "Dakbedekking met golfplaten".



Afb. 27 Montage op dak met metalen platen

- Pos. 1:** bevestigingsblokje
- Pos. 2:** moer M12
- Pos. 3:** vulring
- Pos. 4:** afdichtingsplaatje
- Pos. 5:** zelftappende schroef M12
- Pos. 6:** huls (op de montageplaats)

5.7 Extra rails monteren (toebehoren)

Bij montagehoogten van 20 tot 100 m en/of normale sneeuwbelastingen van 2,0 tot 3,1 kN/m² zijn extra maatregelen noodzakelijk.



AANWIJZING VOOR DE GEBRUIKER

Als voorbeeld krijgt u de montage met een dakbedekking van pannen getoond. De extra rails kunnen ook op andere in dit voorschrift beschreven dakbedekkingen worden gemonteerd.

Extra dakhaken aanbrengen

Voor opnemen van sneeuwlastprofielen moeten verdere dakhaken worden gemonteerd.

- Bevestig extra dakhaken (afb. 28, **pos. 1**) indien mogelijk in het midden tussen de reeds gemonteerde bovenste en onderste dakhaken.



AANWIJZING VOOR DE GEBRUIKER

Tussen de bovenste, middelste en onderste dakhaak moet zich telkens minimaal één vrije pannenrij bevinden.

Sneeuwlastprofiel op dakhaken bevestigen

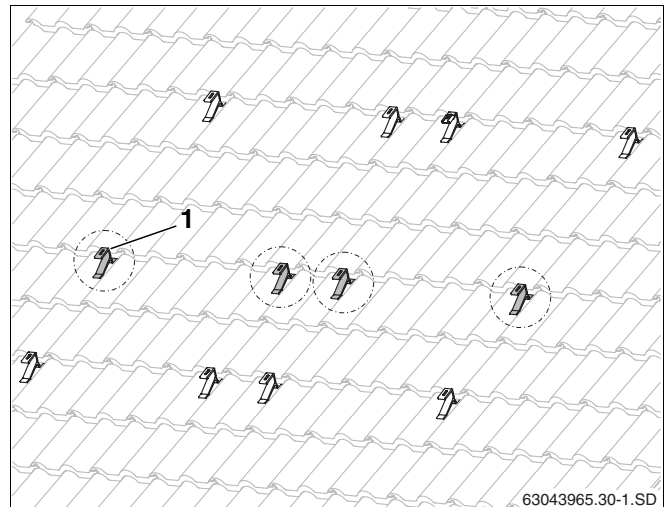
- Schuif de schuifmoer (afb. 29, **pos. 1**) in de richting van de pijl op de dakhaak.
- Leg het sneeuwlastprofiel (afb. 29, **pos. 2**) op de dakhaken en draai deze met schroef M8 (afb. 29, **pos. 3**) vast.
- Richt de sneeuwlastprofielen onderling horizontaal in één lijn uit (gebruik een metselkoord).

Profielrails monteren

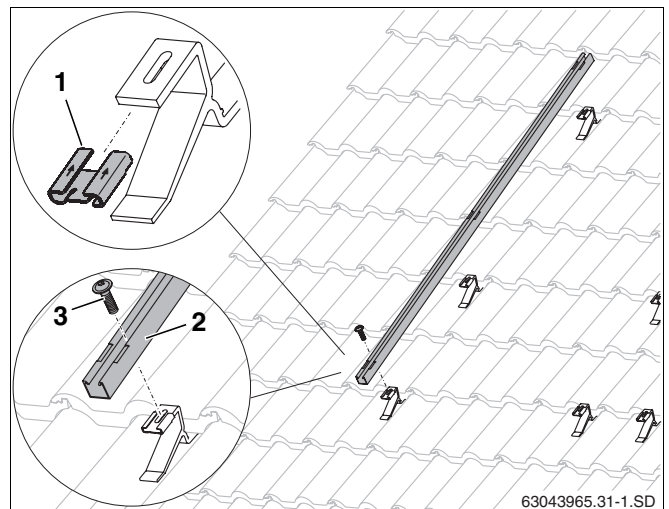
Voor de bevestiging van de profielrails moeten deze worden verbonden. Neem hiervoor goed nota van hoofdstuk 5.8.1 "Profielrails verbinden".

- Leg de profielrails (afb. 30, **pos. 1**) in de inkepingen (afb. 30, **pos. 2**) van de sneeuwlastprofielen en draai deze met schroeven en aluminium moeren (afb. 30, **pos. 3**) slechts lichtjes vast, zodat de profielrails nog kunnen worden uitgericht.
- Ga met de andere profielrails op dezelfde manier te werk.

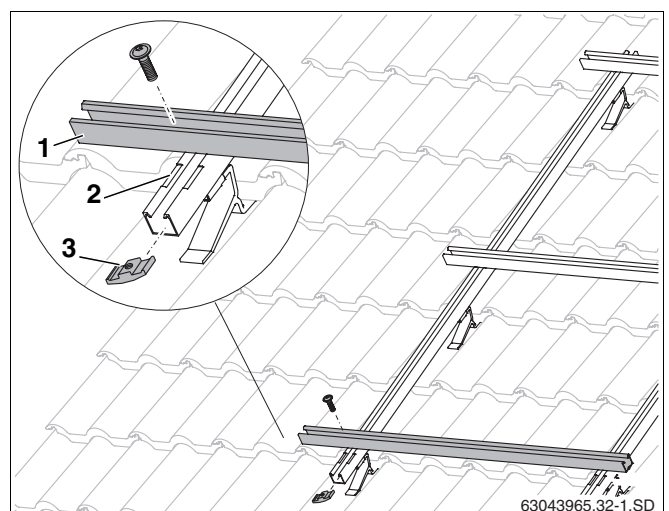
Zet de montage voort met hoofdstuk 5.8.3 "Profielrails uitrichten".



Afb. 28 Extra dakhaken voor het sneeuwlastprofiel (hier: voor twee collectoren)



Afb. 29 Bevestiging van het sneeuwlastprofiel



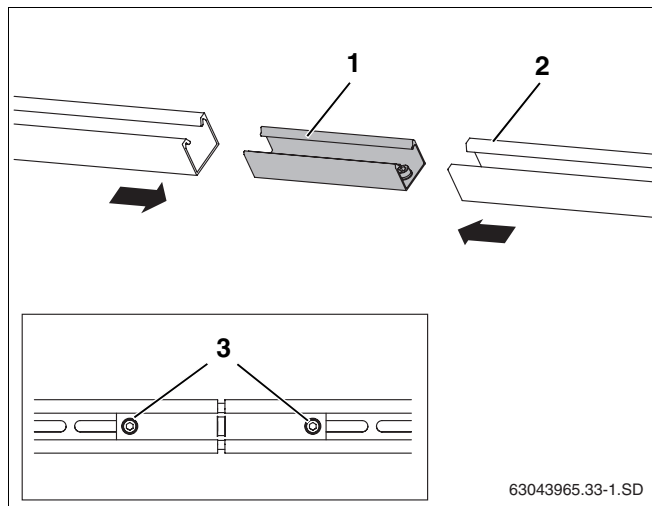
Afb. 30 Horizontale profielrails monteren

5.8 Profielrails monteren

De profielrails moeten onderling worden verbonden met steekverbindingen. Voor iedere collector is een bovenste en onderste profielrail voorzien.

5.8.1 Profielrails verbinden

- ▶ Schuif de steekverbinding (afb. 31, **pos. 1**) tot de aanslag in beide profielrails (afb. 31, **pos. 2**).
- ▶ Draai voor vergrendeling de beide voormonteerde stifttappen M10 (afb. 31, **pos. 3**) in de steekverbinding met sleutel SW 5 vast.



Afb. 31 Profielrails verbinden

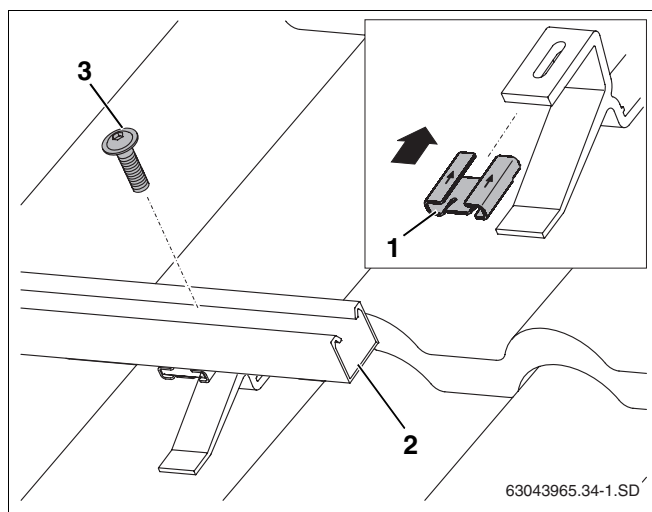
Pos. 1: steekverbinding

Pos. 2: profielrail

Pos. 3: stifttap M10

5.8.2 Profielrails monteren

- ▶ Schuif de schuifmoer (afb. 32, **pos. 1**) in de richting van de pijl op de dakhaak.
- ▶ Leg de onderste profielrails (afb. 32, **pos. 2**) op de dakhaken en draai schroef M8 (afb. 32, **pos. 3**) slechts lichtjes aan, zodat de profielrails nog kunnen worden uitgericht.
- ▶ Ga met de bovenste profielrails op dezelfde manier te werk.



Afb. 32 Profielrails aan de dakhaak bevestigen

Pos. 1: schuifmoer

Pos. 2: profielrail

Pos. 3: schroef



AANWIJZING VOOR DE GEBRUIKER

Wij adviseren om voor de afstand van de profielrails een hulpmiddel van daklatten te vervaardigen.

5.8.3 Profielrails uitrichten

- Richt de bovenste en onderste profielrails aan de zijkant in één lijn t.o.v. elkaar en telkens horizontaal uit (afb. 33, gebruik een waterpas).



AANWIJZING VOOR DE GEBRUIKER

Meet de diagonalen of leg b.v. een daklat (afb. 33, **pos. 1**) op de uiteinden van de profielrails. De hoek tussen de daklat en de profielrail moet 90° bedragen. Richt de profielrails via de slobgaten uit.

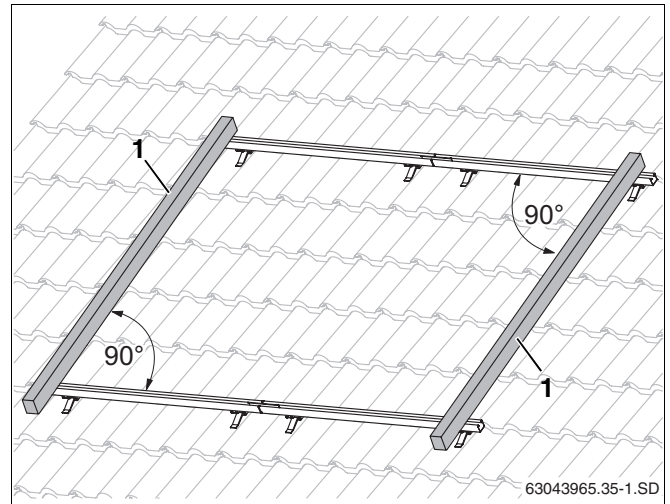
- Draai de schroeven vast.



AANWIJZING VOOR DE GEBRUIKER

De profielrails mogen door niveaunderschillen van de dakspanten niet doorhangen.

Gebruik ter controle een metselkoord. Vul indien nodig de profielrails bij de dakhaak op.

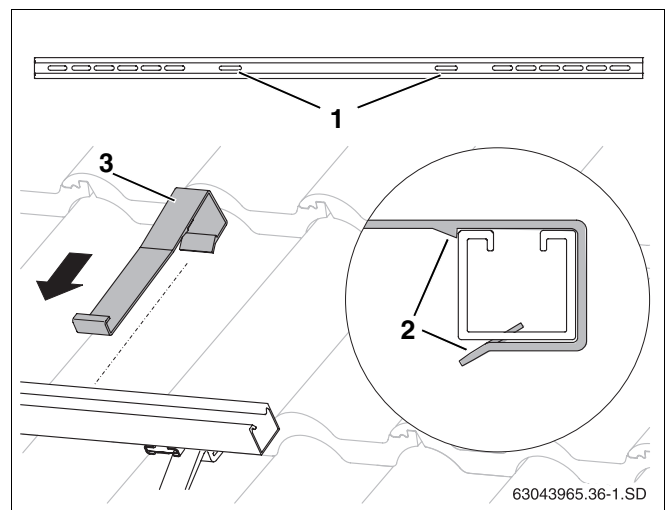


Afb. 33 Profielrails uitrichten

5.8.4 Beveiligingen tegen afglijden monteren

Om de collectoren te beschermen tegen afglijden, moet u voor iedere collector twee beveiligingen tegen afglijden op de onderste profielrails bevestigen.

- Schuif de beveiligingen tegen afglijden (afb. 34, **pos. 3**) telkens in de binnenliggende slobgaten (afb. 34, **pos. 1**) zover over de profielrails tot deze vastklikken (afb. 34, **pos. 2**).



Afb. 34 Beveiliging tegen afglijden inhangen

Pos. 1: bevestigingsgaten voor de beveiligingen tegen afglijden

Pos. 2: vastklikken van de beveiliging tegen afglijden

Pos. 3: beveiliging tegen afglijden

6 Collectoren monteren

Wanneer u begint met de montage van de collectoren, moet u goed nota nemen van de volgende veiligheidsaanwijzingen en aanwijzingen voor de gebruiker.



WAARSCHUWING!

LEVENSGEVAAR

door vallen en naar beneden vallend materiaal.

- ▶ Tref bij alle werkzaamheden op daken de gepaste maatregelen om ongelukken te voorkomen.
- ▶ Zorg er bij alle werkzaamheden op daken voor dat u niet kunt vallen.
- ▶ Draag steeds uw persoonlijke veiligheidskleding of veiligheidsuitrusting.
- ▶ Controleer na voltooiing van de montage of de montageset en de collectoren goed zijn bevestigd.



OPGELET!

SCHADE AAN DE INSTALLATIE

door beschadigde afdichtingsvlakken.

- ▶ Verwijder de rubber doppen op de collectoraansluitingen pas direct voor de montage.



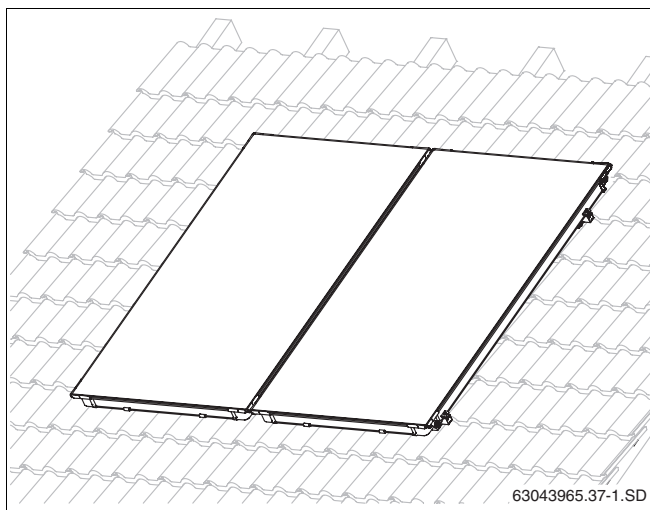
AANWIJZING VOOR DE GEBRUIKER

Maak voor de montage gebruik van een heftoestel uit de dakdekkerbranche of van 3-punts zuignappen met voldoende draagvermogen of als toebehoren verkrijgbare speciale draaggrepen (vergemakkelijkt het tillen).



AANWIJZING VOOR DE GEBRUIKER

Tijdens het transport of tijdens de montage kunnen onbeveiligde collectoren naar beneden vallen.



Afb. 35 Aanzicht montage op het dak met collectoren

6.1 Collectormontage voorbereiden

Vóór aanvang van de eigenlijke montage op het dak kunt u de afsluitkapjes op de grond vormmonteren, om zo het werk op het dak te vergemakkelijken.

Om de afsluitkapjes (en later ook de ribbelbuisverbinders en aansluitleidingen) te borgen, moeten de aansluitingen worden voorzien van klemmen.



OPGELET!

SCHADE AAN DE INSTALLATIE

door lekkages bij de collectoraansluitingen.

De ribbelbuisverbinders, aansluitleidingen en de collectoraansluitingen mogen niet beschadigd en vuil zijn.

- De collectoraansluitingen zijn voor een eenvoudigere montage af fabriek van een speciaal vet voorzien. Er mag geen ander vet worden gebruikt.

6.1.1 Hydraulische aansluiting

De collectoren moeten zodanig worden gemonteerd dat de voelendoorvoeren voor opnemen van de collectorvoeler (afb. 37, **pos. 1**) boven liggen.



AANWIJZING VOOR DE GEBRUIKER

De hydraulische aansluitleidingen kunnen rechts (afb. 36) of links (afb. 37) worden aangesloten. In dit voorschrift werden de aansluitleidingen aan de rechterkant afgebeeld.

De geleiding van de leiding in de collector is uitgevoerd als dubbele meander, daardoor is het mogelijk om twee verschillende hydraulische aansluitingen uit te voeren:

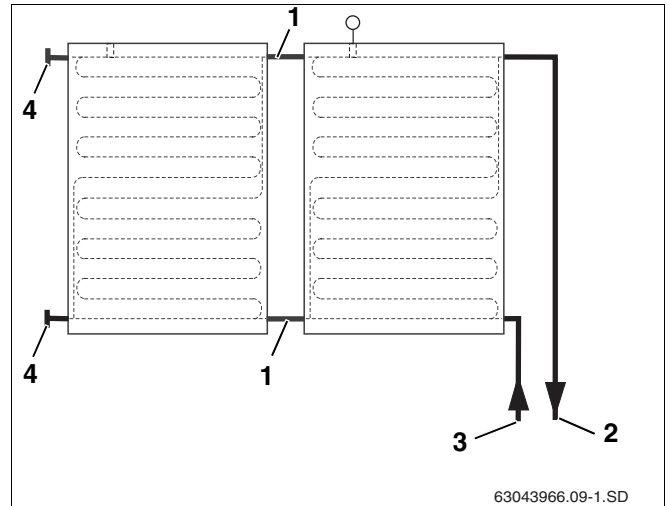
Aansluiting aan één zijde tot max. 5 collectoren

U kunt de aansluiting aan één zijde uitvoeren tot een collectorveldgrootte van max. 5 collectoren (afb. 36 en afb. 37).

Afwisselende aansluiting tot max. 10 collectoren

Worden in een collectorrij meer dan 5 collectoren gemonteerd, dan moet de hydraulische aansluiting afwisselend worden uitgevoerd (Tichelmann-principe, afb. 38).

De afwisselende aansluiting kan ook bij minder dan 6 collectoren worden uitgevoerd (afb. 38).



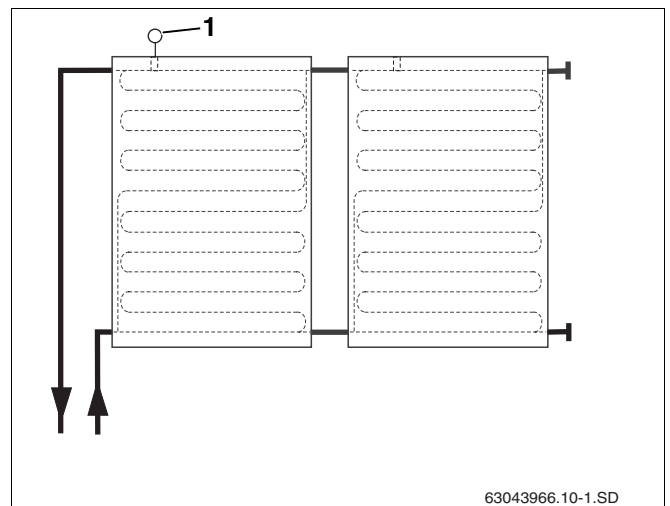
Afb. 36 Hydraul. aansluiting rechts tot max. 5 collectoren

Pos. 1: ribbelbuisverbinder

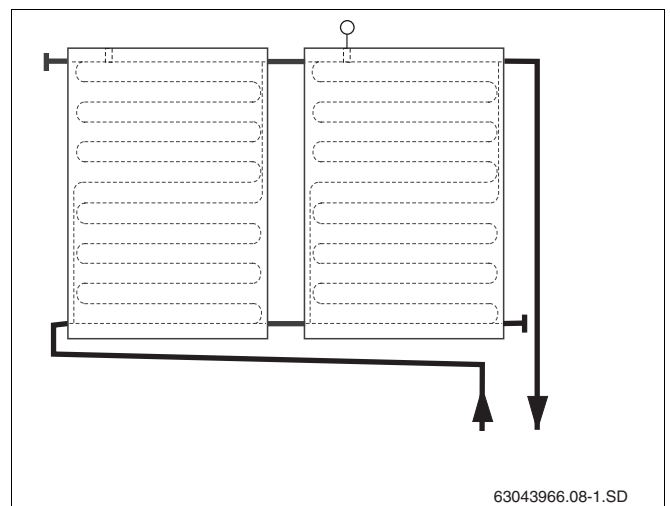
Pos. 2: toevoerleiding

Pos. 3: retourleiding

Pos. 4: afsluitkapje



Afb. 37 Hydraul. aansluiting links tot max. 5 collectoren

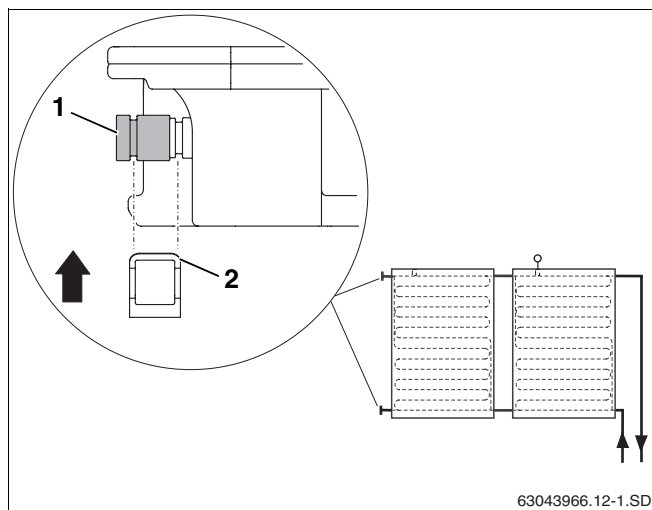


Afb. 38 Afwisselende hydraulische aansluiting

6.1.2 Afsluitkapjes monteren

Voor de aansluiting van een collectorveld zijn niet alle aansluitingen nodig en deze moeten daarom worden gesloten.

- ▶ Verwijder de rubber doppen (transportbescherming) van de betreffende collectoraansluitingen.
- ▶ Schuif het afsluitkapje met de O-ringen (afb. 39, **pos. 1**) op de collectoraansluiting.
- ▶ Schuif de klem (afb. 39, **pos. 2**) voor borging van de aansluiting over het afsluitkapje en de collectoraansluiting.



Afb. 39 Afsluitkapje met klem borgen

6.2 Collectoren bevestigen

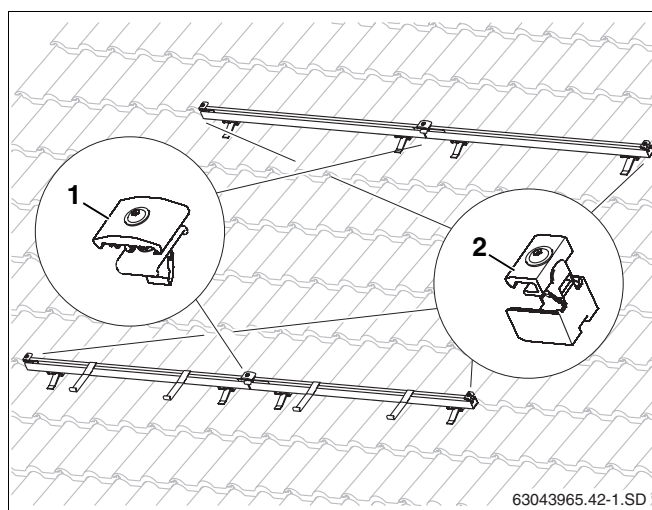
De bevestiging van de collectoren op de profielrails geschiedt door de enkelzijdige collectorspanners (afb. 40, **pos. 2**) aan het begin en einde van een collectorrij en de dubbelzijdige collectorspanners (afb. 40, **pos. 1**) tussen de collectoren.

Bovendien wordt door de beveiligingen tegen afglijden voorkomen dat de collector afglijdt.



AANWIJZING VOOR DE GEBRUIKER

De kunststof delen op de collectorspanners hebben geen dragende functie. Deze vergemakkelijken slechts de montage.



Afb. 40 Bevestigingselementen voor de collector

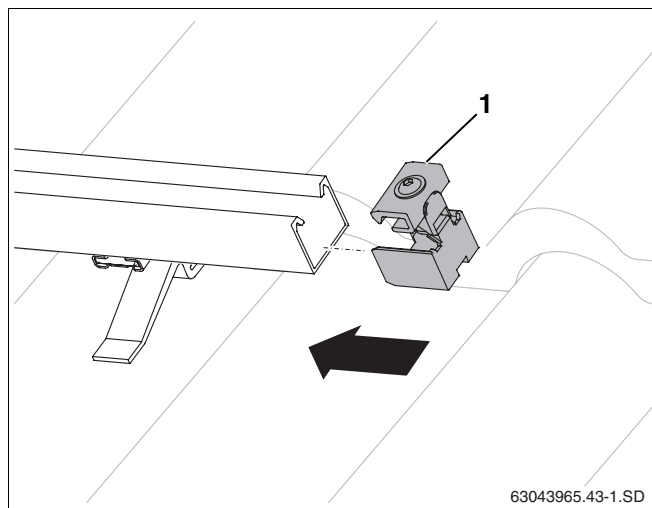
Enkelzijdige collectorspanners rechts inschuiven

- ▶ Schuif de enkelzijdige collectorspanners (afb. 41, **pos. 1**) aan het rechter uiteinde van het collectorveld in de profielrails tot deze in het eerste slobgat van de profielrails vastklikken.



AANWIJZING VOOR DE GEBRUIKER

Monteer de enkelzijdige collectorspanners aan de linkerkant van het collectorveld pas na montage van de laatste collector.



Afb. 41 Enkelzijdige collectorspanners inschuiven

Eerste collector opleggen

Leg de collector zodanig op de profielrails dat de voelderdoorvoer voor opnemen van de collectorvoeler zich boven bevindt. Begin aan de rechterkant de collectors op de profielrails te leggen.



GEVAAR VOOR VERWONDINGEN

Voer de montage van de collectoren steeds met twee personen uit.

- ▶ Leg de eerste collector op de profielrails en laat deze in de beveiligingen tegen afglijden glijden (afb. 42).

De onderste collectorrand moet in de opening van de beveiliging tegen afglijden liggen (afb. 42, **pos. 1**).

- ▶ Schuif de collector (afb. 43, **pos. 1**) voorzichtig tegen de enkelzijdige collectorspanner en richt deze horizontaal uit.
- ▶ Schroef de enkelzijdige collectorspanner (afb. 43, **pos. 2**) met de sleutel SW 5 vast.



AANWIJZING VOOR DE GEBRUIKER

Door vastdraaien van de schroef breekt de kunststof geleiding bij de gewenste breukplekken weg.

De klembeugel van de collectorspanner (afb. 43, **pos. 2**) grijpt nu in de onderste collectorrand.

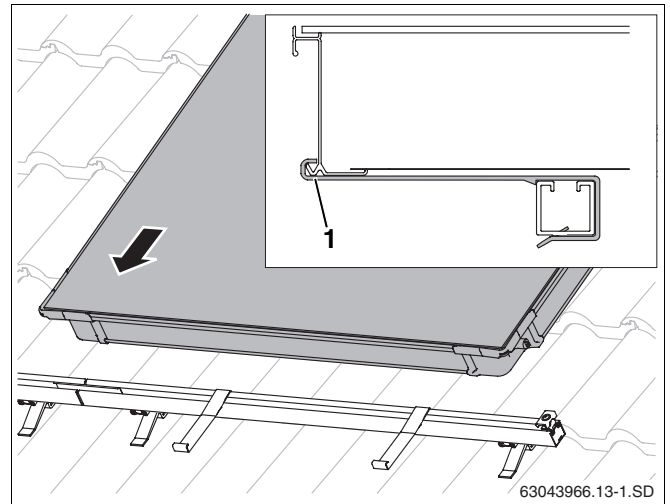
Dubbelzijdige collectorspanners inleggen

- ▶ Leg de dubbelzijdige collectorspanner met de moer vooraan zodanig in de opening van de profielrail en steekverbinding dat het kunststof afstandsblokje (afb. 44, **pos. 1**) om de profielrail heen grijpt.
- ▶ Schuif de dubbelzijdige collectorspanner tot aan het collectorframe.

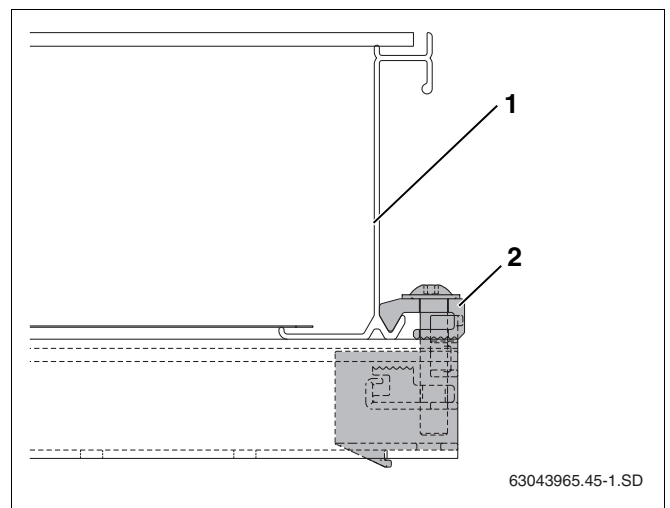


AANWIJZING VOOR DE GEBRUIKER

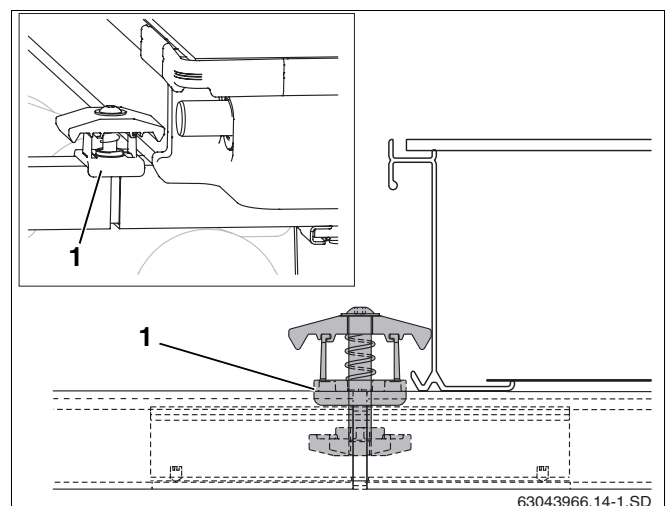
Draai de schroef pas vast, wanneer de tweede collector tot aan de dubbelzijdige collectorspanner is geschoven.



Afb. 42 Eerste collector op de profielrails leggen



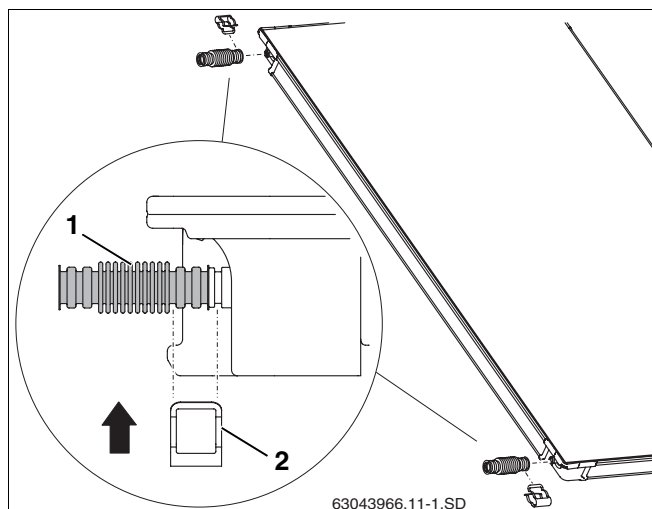
Afb. 43 Vastgeschroefde enkelzijdige collectorspanner



Afb. 44 Dubbelzijdige collectorspanners monteren

Ribbelbuisverbinders op de eerste collector monteren

- ▶ Verwijder de rubber doppen van de aansluitingen.
- ▶ Schuif de ribbelbuisverbinders (afb. 45, **pos. 1**) op de linker aansluitingen van de eerste collector.
- ▶ Schuif de klem (afb. 45, **pos. 2**) voor borging van de aansluiting over de ribbelbuisverbinder en de collectoraansluiting.



Afb. 45 Ribbelbuisverbinders op de eerste collector monteren

Tweede collector opleggen

- ▶ Leg de tweede collector op de profielrails en laat deze in de beveiligingen tegen afglijden glijden.



OPGELET!

SCHADE AAN DE INSTALLATIE

door beschadigde ribbelbuisverbinders.

- ▶ Gebruik geen hulpgereedschappen zoals b.v. tangen (afb. 46, **pos. 2**). Deze zouden de ribbelbuisverbinder onbruikbaar kunnen maken.
- ▶ Schuif de tweede collector zodanig tegen de eerste collector, dat de collectoraansluitingen in de voorgemonteerde ribbelbuisverbinders (afb. 46, **pos. 1**) van de eerste collector worden geschoven.
- ▶ Steek de tweede klem (afb. 46, **pos. 3**) over de ribbelbuisverbinder en de collectoraansluiting.

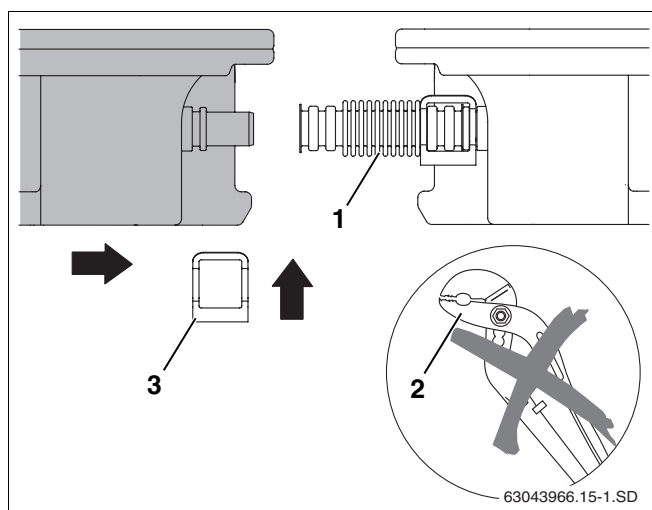


OPGELET!

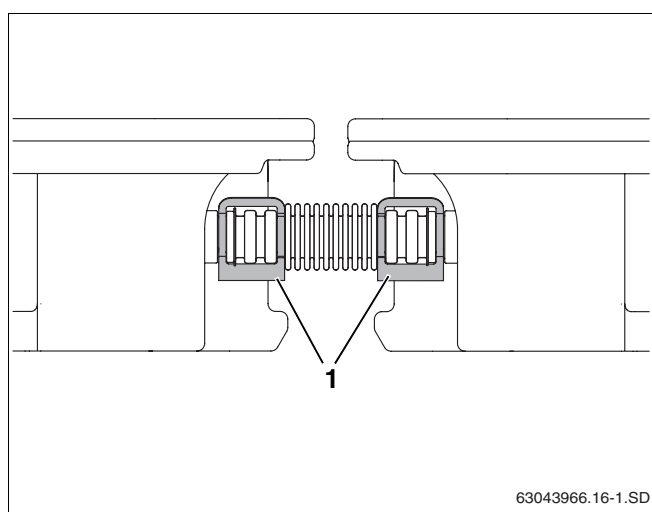
SCHADE AAN DE INSTALLATIE

door ongeborgde ribbelbuisverbinders en afsluitkapjes.

- ▶ Borg ieder afsluitkapje met een klem en iedere ribbelbuisverbinder met twee klemmen (afb. 47, **pos. 1**).



Afb. 46 Tweede collector tegen de eerste schuiven



Afb. 47 Ribbelbuisverbinders met klemmen geborgd

- ▶ Draai de schroef van de dubbelzijdige collectorspanner met de sleutel SW 5 vast.

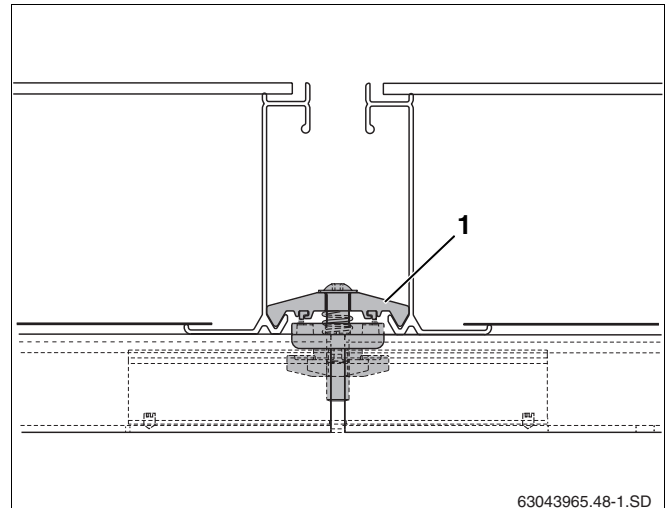


AANWIJZING VOOR DE GEBRUIKER

Door vastdraaien van de schroef breekt de kunststof brug bij de gewenste breukplekken weg.

De klembeugel (afb. 48, **pos. 1**) van de collectorspanner grijpt nu in de onderste collectorranden.

Ga bij alle andere collectoren op dezelfde manier te werk.



Afb. 48 Dubbelzijdige collectorspanner tussen twee collectoren

Enkelzijdige collectorspanner links monteren

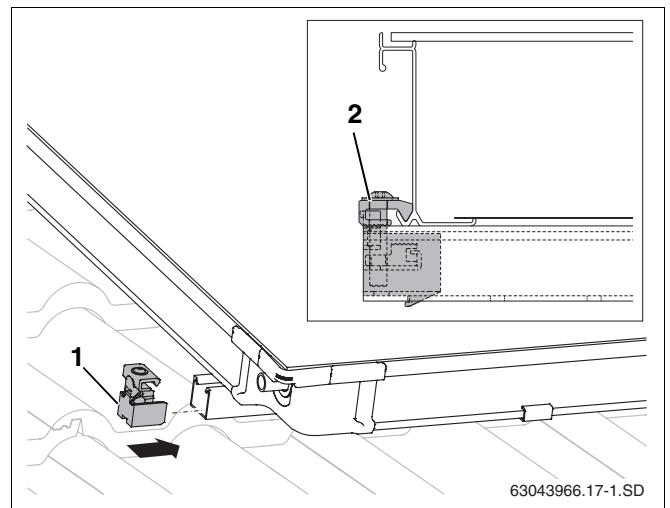
Zijn alle collectoren gemonteerd, dan kunnen de beide overige enkelzijdige collectorspanners worden bevestigd.

- ▶ Schuif de enkelzijdige collectorspanners (afb. 49, **pos. 1**) in de bovenste en onderste profielrails.
- ▶ Schuif de collectorspanners tot aan het collectorframe en schroef deze met sleutel SW 5 vast (afb. 49, **pos. 2**).



AANWIJZING VOOR DE GEBRUIKER

Door vastdraaien van de schroef breekt de kunststof geleiding bij de gewenste breukplekken weg.



Afb. 49 Enkelzijdige collectorspanner links

7 Collectorvoeler aansluiten



AANWIJZING VOOR DE GEBRUIKER

De collectorvoeler wordt bij het complete station of bij de regeling geleverd.

Let op de montageplaats bij systemen met één of twee rijen collectoren (afb. 50).



OPGELET!

SCHADE AAN DE INSTALLATIE

door defecte voelercabel.

- ▶ Bescherm evt. de kabel tegen mogelijke beschadigingen (b.v. aanvreten door steenmarters).

Montageplaats

De collectorvoeler moet in de collector met de aangesloten toevoerleiding (afb. 50, **pos. 2**) worden gemonteerd.

- Inbouwpositie (afb. 50, **pos. A**) bij systemen met één rij collectoren.
- Inbouwpositie (afb. 50, **pos. B**) bij systemen met twee rijen collectoren.

Collectorvoeler monteren

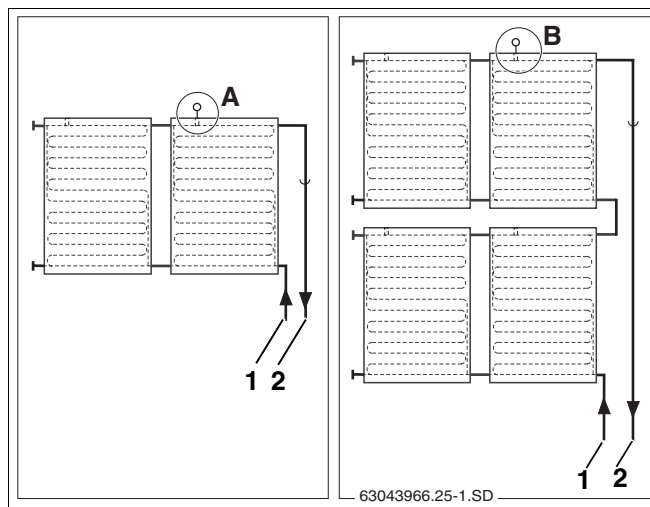
Voor een correct functioneren van de zonne-installatie is het noodzakelijk dat de collectorvoeler (afb. 51, **pos. 1**) tot aan de aanslag (komt overeen met ca. 250 mm) in de voelerleibuis wordt geschoven.

- ▶ Stoot met de collectorvoeler of een schroevendraaier door de afdichtingslaag van de voelerdoorvoer (afb. 51, **pos. 3**).
- ▶ Draai de klemschroefverbinding (afb. 51, **pos. 2**) in de voelerdoorvoer.
- ▶ Schuif de collectorvoeler ca. 250 mm in de voelerleibuis (tot aan de aanslag).
- ▶ Draai de klemschroefverbinding (afb. 51, **pos. 2**) vast, houd deze evt. tegen.



AANWIJZING VOOR DE GEBRUIKER

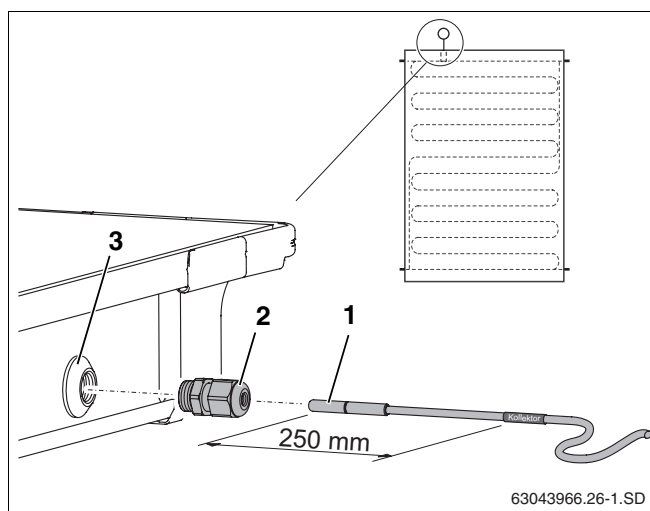
Wanneer u de voelerdoorvoer (afb. 51, **pos. 3**) van de verkeerde collector heeft doorgestoten, moet u deze met de stop uit de aansluitset afdichten. Tevoren moet u met behulp van de kabelschroefverbinding (afb. 51, **pos. 2**) de in de voelerdoorvoer aanwezige moer verwijderen.



Afb. 50 Montageplaats collectorvoeler (schematische weergave)

Pos. 1: retourleiding

Pos. 2: toevoerleiding



Afb. 51 Collectorvoeler in de collector schuiven

Pos. 1: collectorvoeler

Pos. 2: klemschroefverbinding

Pos. 3: voelerdoorvoer

8 Verzamelleidingen aansluiten

Informatie over het leggen van de verzamelleidingen vindt u in het montagevoorschrift van het complete station.

De hydraulische aansluiting op de verzamelleidingen geschiedt met behulp van de lange flexibele aansluitleidingen. Een directe aansluiting van een starre verzamelleiding op de collector is niet toegestaan.



AANWIJZING VOOR DE GEBRUIKER

Gebruik voor het leggen van de aansluitleidingen onder het dak standaard ontluichtingspannen of de antennedoorroeren.

Geef evt. een gespecialiseerde firma opdracht om de aansluitleidingen onder het dak te voeren.



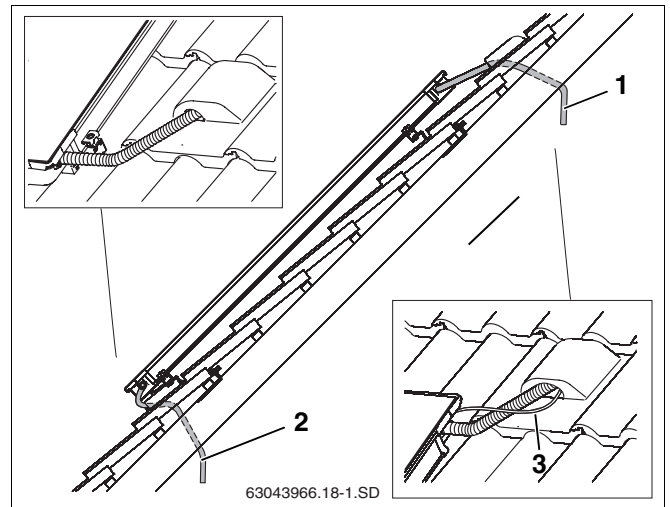
AANWIJZING VOOR DE GEBRUIKER

Voer samen met de toevoerleiding de voelerkabel door de ontluichtingspan onder het dak.



AANWIJZING VOOR DE GEBRUIKER

Wanneer u de zonne-installatie op het hoogste punt van de installatie wilt ontlichten met behulp van een automatische ontluichter (toebehoren), dan moet u de toevoerleiding met een stijging naar de ontluichter en de retourleiding met een stijging naar het collectorveld leggen.



Afb. 52 Aansluitleidingen onder het dak voeren

Pos. 1: toevoerleiding (afbeelding zonder isolatie)

Pos. 2: retourleiding (afbeelding zonder isolatie)

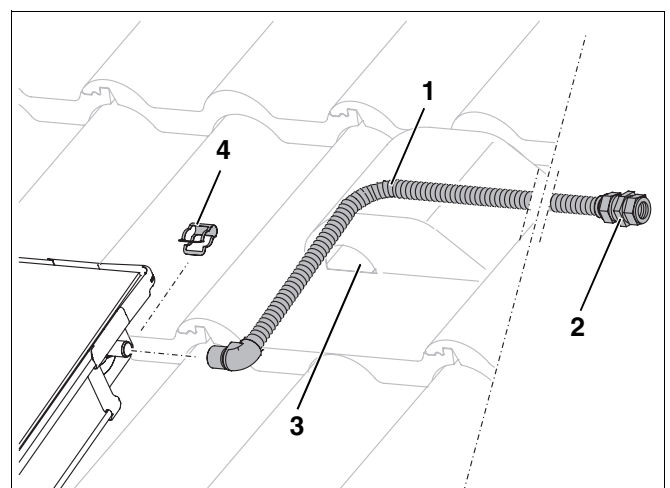
Pos. 3: voelerkabel

8.1 Ontluchting door drukvulling

Wanneer de ontluchting van de zonne-installatie wordt uitgevoerd met een drukvulpomp, is geen ontluichter op het dak nodig.

- ▶ Schuif de aansluitleiding (1000 mm, afb. 53, **pos. 1**) op de toevoeraansluiting van het collectorveld en zet deze vast met de klem (afb. 53, **pos. 4**).
- ▶ Voer de aansluitleiding samen met de voelerkabel door de ontluichtingspan (afb. 53, **pos. 3**) en door de dakisolatie.
- ▶ Sluit de verzamelleiding op de klemringschroefverbinding (afb. 53, **pos. 2**) aan.

Ga op dezelfde manier te werk bij de retouraansluiting.



Afb. 53 Toevoerleiding monteren (zonder ontluichter op het dak)

8.2 Ontluchting door ontluchter (toebehoren) op het dak

Wanneer u de zonne-installatie op het hoogste punt van de installatie wilt ontluchten met behulp van een automatische ontluchter (toebehoren), dan moet u de toevoerleiding met een stijging naar de ontluchter (afb. 54, **pos. 2**) en de retourleiding met een stijging naar het collectorveld leggen (afb. 54).

Vermijd veelvuldige veranderingen van richting.



AANWIJZING VOOR DE GEBRUIKER

Bij elke verandering van richting naar beneden en bij elke nieuwe stijging moet u een extra luchtbeker met ontluchter aanbrengen.

Kan er vanwege plaatsgebrek geen automatische ontluchter worden geplaatst, dan moet er een handmatige ontluchter worden geïnstalleerd.



AANWIJZING VOOR DE GEBRUIKER

Wij adviseren om bij zonne-installaties altijd ontluchters te gebruiken die helemaal van metaal zijn, aangezien deze bestand zijn tegen de optredende temperaturen.

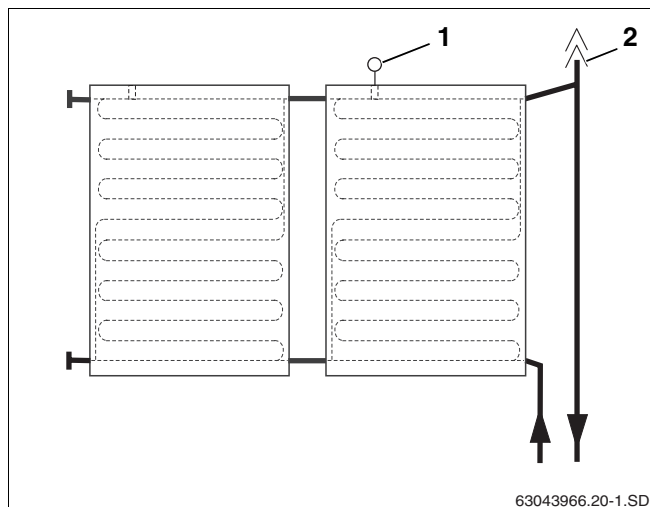
Functie stifftap en beschermkap (weersomstandigheden) van de automatische ontluchter

De zonne-installatie wordt via de geopende stifftap ontlucht. Zodat er door de geopende stifftap geen vocht in de zonne-installatie kan binnendringen, moet het beschermkapje (afb. 55, **pos. 1**) tijdens werking steeds op de stifftap zitten.

Open de ontluchter door de stifftap één slag los te draaien.

Leveringsomvang ontluchterset universeel (afb. 55):

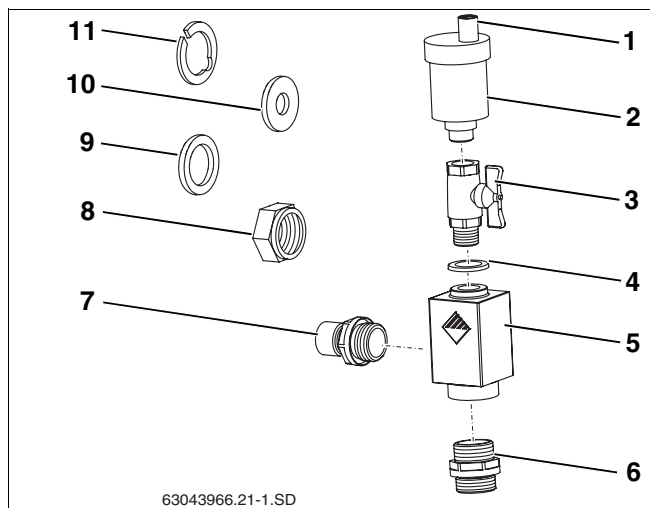
Pos. 1:	beschermkapje (weersomstandigheden)	1 x
Pos. 2:	automatische ontluchter	1 x
Pos. 3:	kogelkraan	1 x
Pos. 4:	afdichting	1 x
Pos. 5:	ontluchterbeker	1 x
Pos. 6:	dubbele nippel met O-ring	1 x
Pos. 7:	nippel R $\frac{3}{4}$	1 x
Pos. 8:	wartelmoer	2 x
Pos. 9:	afdichting	1 x
Pos. 10:	carrosserieschijf	1 x
Pos. 11:	klamschijf	1 x



Afb. 54 Aanzicht luchtbeker met ontluchter voor toevoeraansluiting

Pos. 1: collectorvoeler

Pos. 2: automatische ontluchter op het dak



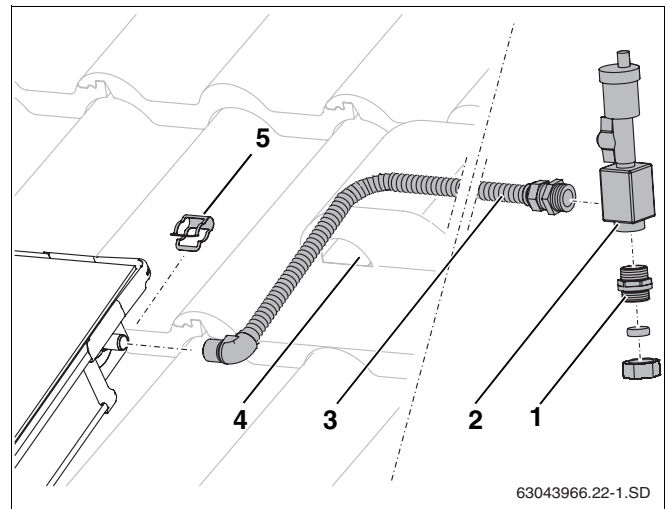
Afb. 55 Ontluchterset universeel

8.2.1 Ontluchter onder het dak monteren

- ▶ Schuif de aansluitleiding (afb. 56, **pos. 3**) op de toevoeraansluiting van het collectorveld en zet deze vast met de klem (afb. 56, **pos. 5**).
- ▶ Voer de aansluitleiding samen met de voelerkabel door de ontluuchtingspan (afb. 56, **pos. 4**) en door de dakisolatie.

Ga op dezelfde manier te werk bij de retouraansluiting.

- ▶ Verwijder de wartelmoer en klemring van de aansluitleiding.
- ▶ Schroef de aansluitleiding (afb. 56, **pos. 3**) en dubbele nippel (afb. 56, **pos. 1**) in de luchtbeker vast (O-ring-afdichting).
- ▶ Sluit de verzamelleiding op dubbele nippel aan met de klemringschroefverbinding (afb. 56, **pos. 1**).



Afb. 56 Ontluchter onder het dak monteren

Pos. 1: dubbele nippel met O-ring

Pos. 2: luchtbeker

Pos. 3: aansluitleiding

Pos. 4: ontluuchtingspan

Pos. 5: klem

8.2.2 Ontluchter boven op het dak monteren

Voor de verbinding van de aansluitleiding aan de ontluchter (toevoeraansluiting) moet de elleboog van de aansluitleiding verwijderd en de dubbele nippel gemonteerd worden.

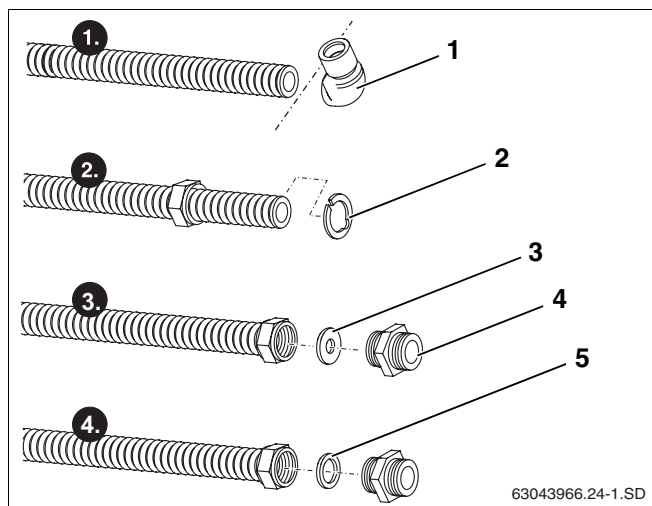
- ▶ Snij de elleboog (afb. 57, **pos. 1**) met een pijpsnijder van de aansluitleiding.
- ▶ Schuif de wartelmoer over de aansluitleiding.

Afdichtingsvlak tot stand brengen:

- ▶ Leg de klemschijf (afb. 57, **pos. 2**) achter de eerste ribbel en druk deze bij elkaar. De klemschijf moet gelijkmatig tegen de kraag van de wartelmoer liggen.
- ▶ Leg de carrosserieschijf (afb. 57, **pos. 3**) vóór het snijvlak van de aansluitleiding in de wartelmoer.
- ▶ Schroef de dubbele nippel (afb. 57, **pos. 4**) stevig in de wartelmoer, zodat een vlak afdichtingsvlak op de aansluitleiding ontstaat.
- ▶ Verwijder de dubbele nippel en de carrosserieschijf en controleer of er een vlak afdichtingsvlak is ontstaan.
- ▶ Verwijder eventueel uitstekende bramen.
- ▶ Plaats de afdichting (afb. 57, **pos. 5**) en schroef de dubbele nippel erin.

Verbinding met de collector:

- ▶ Schroef de nippel (afb. 58, **pos. 5**) en aansluitleiding (afb. 58, **pos. 2**) in de luchtbeker vast (O-ring-afdichting).
- ▶ Schuif de luchtbeker (afb. 58, **pos. 1**) met nippel op de collectoraansluiting en borg deze met de klem (afb. 58, **pos. 6**).
- ▶ Voer de aansluitleiding samen met de voelercabel door de ontluchtingspan (afb. 58, **pos. 4**) en door de dakisolatie.
- ▶ Sluit de verzamelleiding op de klemringschroefverbinding (afb. 58, **pos. 3**) aan.



Afb. 57 Aansluitleiding voorbereiden

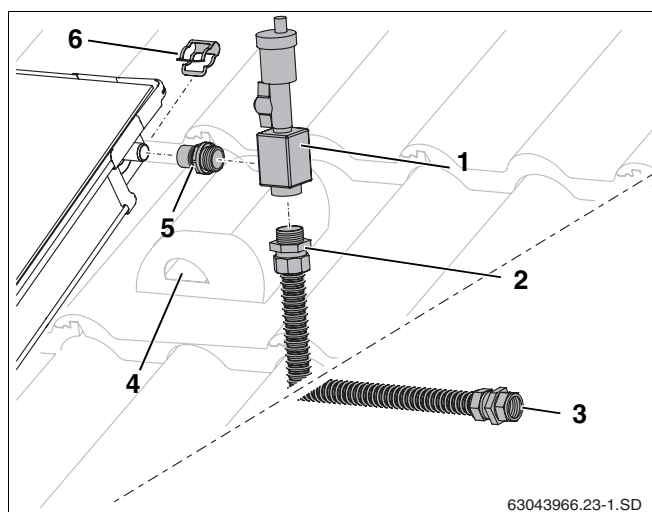
Pos. 1: elleboog

Pos. 2: klemschijf

Pos. 3: carrosserieschijf (om het afdichtingsvlak tot stand te brengen)

Pos. 4: dubbele nippel

Pos. 5: afdichting



Afb. 58 Ontluchter monteren

Pos. 1: luchtbeker

Pos. 2: aansluitleiding

Pos. 3: klemringschroefverbinding 18 mm

Pos. 4: ontluchtingspan

Pos. 5: nippel R $\frac{3}{4}$

Pos. 6: klem



AANWIJZING VOOR DE GEBRUIKER

Voer de montage van de retouraansluiting uit zoals beschreven in hoofdstuk 8.1 "Ontluchting door drukvulling".

9 Verbindingsset voor twee rijen (toebehoren) monteren

Als toebehoren is de verbindingsset (afb. 59, **pos. 9**) verkrijgbaar die de verbinding van twee collectorrijen tot stand brengt.



AANWIJZING VOOR DE GEBRUIKER

Monteer zoveel mogelijk aansluitdelen op de grond aan de collectoren. Dat maakt de montage op het dak gemakkelijker.

Leveringsomvang (afb. 59)

Pos. 1:	afsluitkapje	2 x
Pos. 2:	aansluitleiding	1 x
Pos. 3:	elleboog	1 x
Pos. 4:	afdichting	1 x
Pos. 5:	carrosserieschijf	1 x
Pos. 6:	klemschijf	1 x
Pos. 7:	klemring	2 x
Pos. 8:	wartelmoer G1	1 x

Extra afsluitkapjes monteren

Sluit de niet benodigde collectoraansluitingen af met de afsluitkapjes (afb. 59, **pos. 1**, zie hoofdstuk 6.1.2 "Afsluitkapjes monteren", pagina 28).

Verbindingsset monteren

- ▶ Verwijder de dubbele nippel met de klemringschroefverbinding van de aansluitleiding.



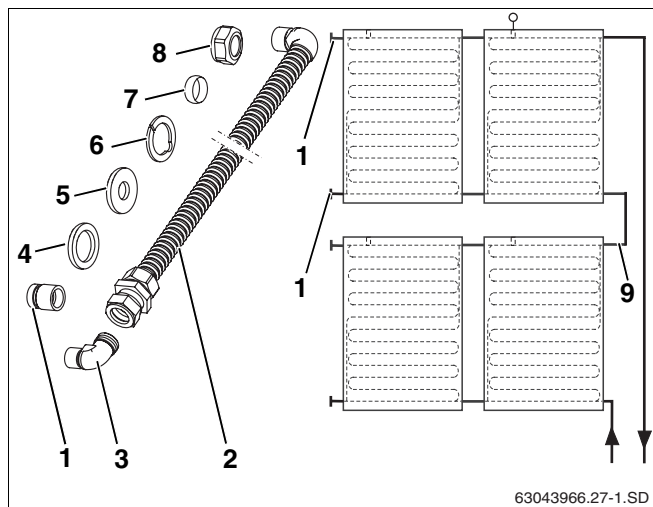
AANWIJZING VOOR DE GEBRUIKER

Wanneer u de aansluitleiding (afb. 60, **pos. 1**) moet inkorten, neem dan a.u.b. goed nota van de montagestappen in hoofdstuk "Afdichtingsvlak tot stand brengen:" pagina 36.

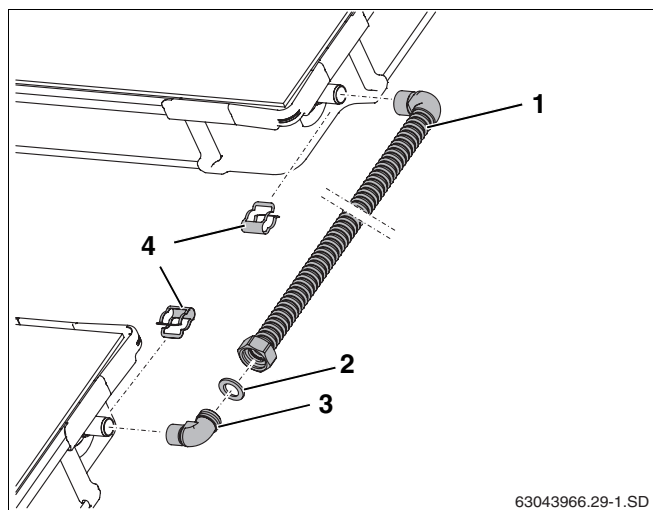
- ▶ Leg de afdichting (afb. 60, **pos. 2**) in de wartelmoer.
- ▶ Leg de elleboog (afb. 60, **pos. 3**) in de wartelmoer G1, richt deze uit en schroef deze vast.
- ▶ Schuif de aansluitleiding (afb. 60, **pos. 1**) op de collectoraansluitingen en zet deze met de klemmen (afb. 60, **pos. 4**) uit de aansluitset vast.

Verbindingsset verlengen

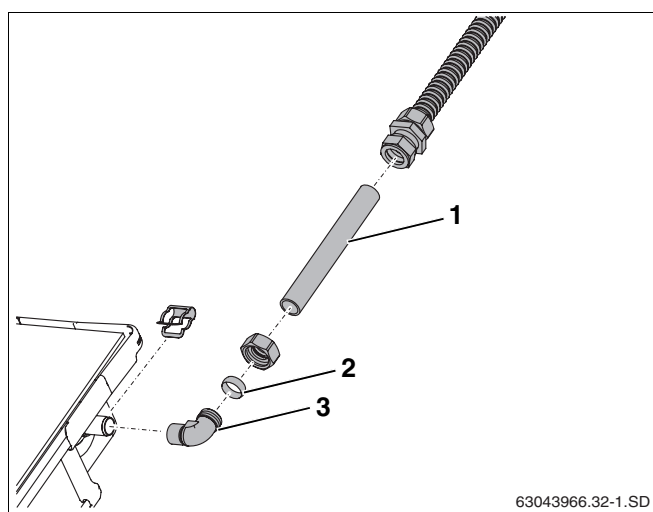
- ▶ Monteer de klemring (afb. 61, **pos. 2**) en de wartelmoer op de elleboog (afb. 61, **pos. 3**).
- ▶ Schuif een dienovereenkomstig afgekorte koperleiding (18 mm, afb. 61, **pos. 1**) in de klemringschroefverbindingen.
- ▶ Draai de schroefverbindingen vast.



Afb. 59 Schematische weergave en leveringsomvang



Afb. 60 Verbindingsset tussen twee collectorrijen



Afb. 61 Aansluitleiding verlengen

10 Afsluitende werkzaamheden

10.1 Installatiecontrole



SCHADE AAN DE INSTALLATIE

door corrosie, wanneer waterresten na het spoelen of na een drukproef langere tijd in de zonne-installatie blijft staan.

- ▶ Neem de zonne-installatie direct na het spoelen / na de drukproef met de speciaal voor zonne-installaties bedoelde Solarfluid in gebruik (informatie over spoelen / drukproef zie voorschrift voor compleet station). Voer anders het spoelen / de drukproef later uit.



AANWIJZING VOOR DE GEBRUIKER

Voer de afsluitende isolatiewerkzaamheden pas uit, wanneer de vermelde controlewerkzaamheden zijn uitgevoerd.

Controlewerkzaamheden

1.	Ribbelbuisverbinders, afsluitkapjes en aansluitleidingen met klemmen geborgd?	<input type="checkbox"/>
2.	Profielrails verbonden met dakhaken en schuifmoeren?	<input type="checkbox"/>
3.	Beveiliging tegen afglijden gemonteerd en in profielrail vastgeklikt?	<input type="checkbox"/>
4.	Voeler tot de aanslag ingeschoven en met klemschroefverbinding geborgd?	<input type="checkbox"/>
5.	Drukproef uitgevoerd en alle aansluitingen dicht (zie voorschrift van compleet station)?	<input type="checkbox"/>



AANWIJZING VOOR DE GEBRUIKER

Wanneer u de ontluchting van de zonne-installatie uitvoert met een automatische ontlufter (toebehoren), moet u na het ontluften de kogelkraan sluiten (zie montagevoorschrift van compleet station).

10.2 Aansluit- en verzamelleidingen isoleren

- ▶ Snij de meegeleverde isolatie (710 mm lang) in stukken van 88 mm lang op maat en leg deze om de ribbelbuisverbinders tussen de collectoren.

Isolatie op de montageplaats van de verzamelleidingen bij binnen- en buitenmontage

- Gebruik voor de isolatie van de leidingen buiten UV-bestendige materialen die bestand zijn tegen hoge temperaturen.
- Gebruik voor de isolatie van de leidingen binnen materialen die bestand zijn tegen hoge temperaturen.
- Bescherm evt. de isolatie tegen aanvreten door vogels.

11 Korte instructie voor pannendak en drukvulling

Deze instructie dient slechts als overzicht van de uit te voeren werkzaamheden. Neem absoluut goed nota van de uitvoerige beschrijvingen van de werkzaamheden op de genoemde pagina's en alle veiligheidsaanwijzingen en aanwijzingen voor de gebruiker.

Dakhaken en profielrails monteren

1. Onderstuk van dakhaak draaien en complete dakhaak overeenkomstig de afstanden (hoofdstuk 5.1 "Afstanden vastleggen", pagina 14) in een golfdal hangen. pagina 15
2. Onderstuk van dakhaak omhoog schuiven en schroefverbinding vastdraaien. pagina 15
3. Profielrails onderling verbinden met steekverbindingen. pagina 24
4. Profielrails op dakhaken bevestigen. pagina 24
5. Profielrails horizontaal en zijdelings in één lijn uitrichten. pagina 25
6. Beveiligingen tegen afglijden in de beide binnenste slobgaten van de onderste profielrails monteren. pagina 25

Collectormontage voorbereiden

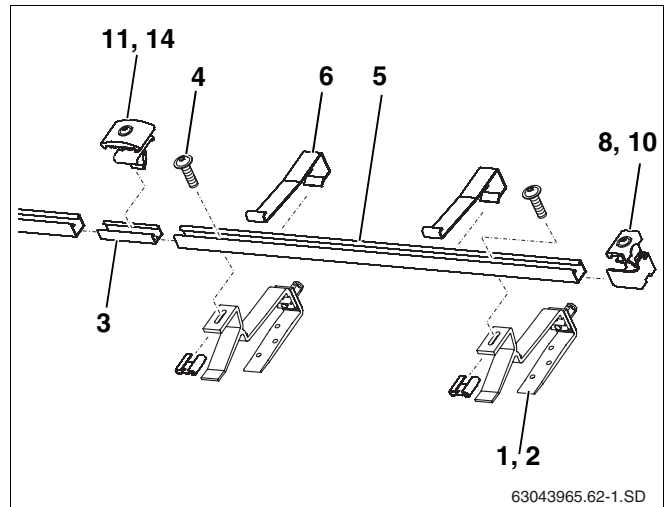
7. Afsluitkapjes op de niet benodigde aansluitingen schuiven en met klemmen vastzetten. pagina 28

Collectoren bevestigen

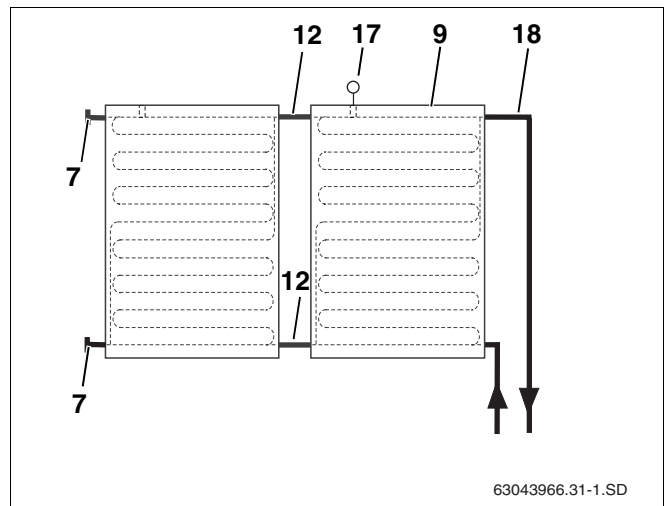
8. Enkelzijdige collectorspanners rechts in profielrails schuiven. pagina 28
9. Eerste collector rechts op profielrails leggen en tegen collectorspanners schuiven. pagina 29
10. Collectorspanners rechts vastschroeven. pagina 29
11. Dubbelzijdige collectorspanners in profielrail leggen en tegen eerste collector schuiven. pagina 29
12. Ribbelbuisverbinders op de aansluitingen van de eerste collector schuiven en met klemmen vastzetten. pagina 30
13. Tweede collector tegen de eerste schuiven en tweede klem monteren. pagina 30
14. Schroeven van de dubbelzijdige collectorspanners vastdraaien. pagina 31
15. Op dezelfde manier te werk gaan bij alle verdere collectoren. pagina 31
16. Enkelzijdige collectorspanners links monteren. pagina 31

Verzamelleidingen aansluiten

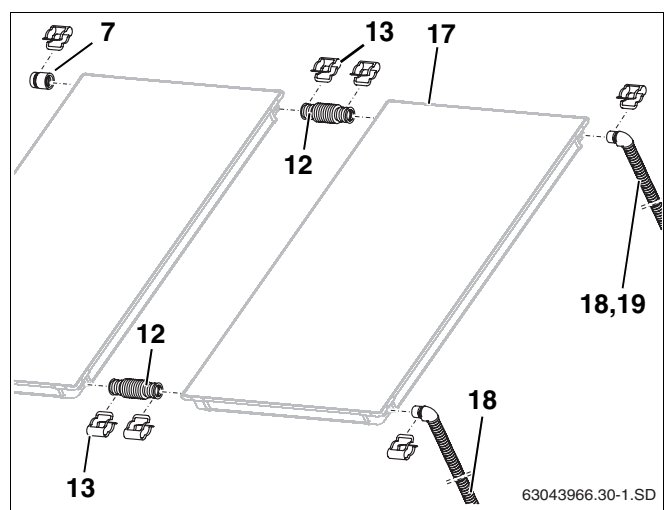
17. Collectorvoeler tot de aanslag in de collector met de aan te sluiten toevoerleiding schuiven en vastschroeven. pagina 32
18. Aansluitleidingen op toevoer- en retouraansluiting schuiven en met klemmen vastzetten. pagina 33
19. Toevoer-aansluitleiding samen met voelerkabel door ontluuchtingspan en dakisolatie voeren. pagina 33
20. Installatiecontrole uitvoeren. pagina 38
21. Verzamelleidingen en ribbelbuisverbinders isoleren met UV-bestendig materiaal dat bestand is tegen hoge temperaturen. pagina 38



Afb. 62 Montage op het dak



Afb. 63 Hydraulische aansluiting



Afb. 64 Collectorvoeler en verzamelleidingen monteren



Robert Bosch Thermotechniek BV
Postbus 379
7300 AJ Apeldoorn
Tel: +31 (0) 55 - 543 43 43
Fax: +31 (0) 55 - 543 43 44

www.boschcvketels.nl