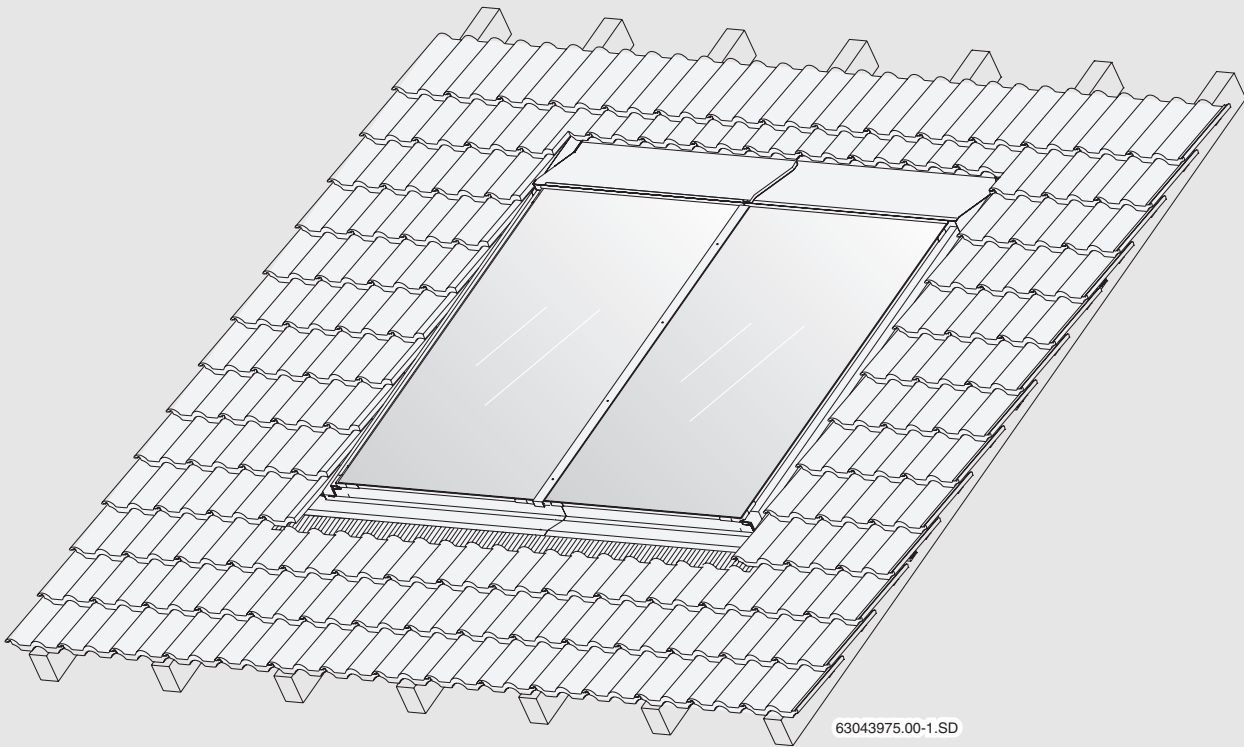


Montagevoorschrift Vlakke collector FKT-1 voor montage in dak



63043975.00-1.SD



1	Algemeen	3
2	Technische gegevens	4
3	Veiligheid	5
3.1	Voorgeschreven toepassing	6
3.2	Soorten aanwijzingen	7
3.3	Neem deze veiligheidsaanwijzingen in acht	8
4	Voor de montage	9
4.1	Algemene aanwijzingen	9
4.2	Beschrijving van de componenten	10
4.3	Extra benodigde hulpmiddelen	12
4.4	Transport en opslag	12
4.5	Technische documentatie	13
4.6	Benodigde plaats op het dak vaststellen	14
5	Vorbereidende werkzaamheden op het dak	15
5.1	Uitgangsposities voor de montage vastleggen	16
5.2	Extra daklatten monteren	17
6	Collectoren monteren	22
6.1	Collectormontage voorbereiden	23
6.2	Collectoren bevestigen	25
7	Collectorvoeler aansluiten	28
8	Verzamelleidingen aansluiten	29
8.1	Ontluchting door drukvulling	29
8.2	Ontluchting door ontluchter (toebehoren) op het dak	30
9	Verbindingsset voor twee rijen (toebehoren) monteren	32
10	Afdekplaten monteren	33
10.1	Onderste afdekplaten	34
10.2	Afdekplaten zijkanen	36
10.3	Middelste afdekstrip tussen twee collectoren	36
10.4	Middelste afdekplaten bij montage van meer rijen	37
10.5	Afdekplaten zijkant van de bovenste rij bij montage van meer rijen	38
10.6	Bovenste afdekplaten	38
10.7	Dak bedekken	40
11	Afsluitende werkzaamheden	41
11.1	Installatiecontrole	41
11.2	Aansluit- en verzamelleidingen isoleren	41
12	Korte instructie voor twee collectoren	42

1 Algemeen

In dit hoofdstuk vindt u een beschrijving van de regels van de techniek die gedurende de montage in acht genomen moeten worden.



AANWIJZING VOOR DE GEBRUIKER

Neem voor de montage en de werking van de installatie goed nota van de landspecifieke normen en richtlijnen!

Voor Nederland moet u zich houden aan:

- Arbo wet
- Bouwbesluit

Beveiliging tegen blikseminslag

Bij een gebouwhoogte (montagehoogte) van max. 20 m zijn geen speciale maatregelen ter bescherming tegen blikseminslag noodzakelijk.




Wanneer er een installatie ter beveiliging tegen blikseminslag aanwezig is, moet de koppeling aan de zonne-installatie door een erkend elektrotechnisch vakman worden gecontroleerd.



RECYCLING

Wanneer de collectoren aan vervanging toe zijn, kunt u ze teruggeven aan de fabrikant. De materialen worden dan op de meest milieuvriendelijke wijze gerecycleerd.

2 Technische gegevens

FKT-1		
Certificaten		  
Lengte		2.070 mm
Breedte		1.145 mm
Hoogte		90 mm
Afstand tussen de collectoren		25 mm
Absorberinhoud, type verticaal	V_f	1,43 l
Absorberinhoud, type horizontaal	V_f	1,76 l
Buitenoppervlak (bruto oppervlak)	A_G	2,37 m ²
Absorber oppervlak (netto oppervlak)		2,23 m ²
Gewicht netto, type verticaal	m	44 kg
Gewicht netto, type horizontaal	m	45 kg
Toegestane werkoverdruk van de collector	p_{max}	10 bar

Tabel 1 Technische gegevens

3 Veiligheid

In dit hoofdstuk wordt uitgelegd hoe de aanwijzingen uit dit montagevoorschrift zijn opgebouwd en krijgt u een overzicht van de algemene veiligheidsaanwijzingen voor een veilige en storingsvrije werking.

De veiligheidsaanwijzingen en de aanwijzingen voor de gebruiker die specifiek betrekking hebben op de montage, staan in het montagevoorschrift direct bij de betreffende montageschappen.

Lees de veiligheidsaanwijzingen zorgvuldig door, voordat u met de montage begint.

Veronachtzaming van de veiligheidsaanwijzingen kan leiden tot ernstig persoonlijk letsel – zelfs met de dood tot gevolg – evenals tot materiële schade en milieuvervuiling.

Over dit voorschrift

Dit montagevoorschrift bevat belangrijke informatie over een veilige en vakkundige montage van de set voor montage in het dak en over de hydraulische aansluiting.

De afbeeldingen in dit voorschrift tonen de verticale montage van de collectoren. Wijk de horizontale montage af van de verticale, dan wordt hierop gewezen.

De complete technische documentatie moet worden bewaard. U kunt deze bij de fabrikant inzien.

Voor de in dit montagevoorschrift beschreven werkzaamheden moet u de nodige vakkennis hebben en een beroepsopleiding gevolgd hebben voor gas- en waterinstallaties. Voer de montageschappen alleen zelf uit, wanneer u over de nodige vakkennis beschikt.

- ▶ Overhandig dit montagevoorschrift aan de klant.
- ▶ Geef de klant de nodige uitleg over de werking en de bediening van het apparaat.

3.1 Voorgeschreven toepassing

Deze montageset is bestemd voor het opnemen van thermische zonnecollectoren (verticale en horizontale uitvoering), die worden opgebouwd op bestaande schuine daken met een hellingsgraad van 25° tot 65°.

Toepassingsvoorwaarden

Monteer de montageset alleen op daken met voldoende draagkracht. Neem eventueel een staticus of dakdekker in de arm.

De montageset is geschikt voor een max. normale sneeuwbelasting van 3,8 kN/m² en een montagehoogte van max. 20 m.

3.2 Soorten aanwijzingen

Er bestaan twee soorten aanwijzingen die door verschillende signaalwoorden worden aangeduid:



LEVENSGEVAAR

Wijst op een gevaar dat eventueel van het product uitgaat en dat kan leiden tot zwaar lichamelijk letsel, zelfs met de dood tot gevolg, wanneer onvoldoende voorzorgsmaatregelen genomen worden.



GEVAAR VOOR VERWONDINGEN/ SCHADE AAN DE INSTALLATIE/ SCHADE AAN HET GEBOUW

Wijst op een situatie die mogelijk gevaarlijk is en die zou kunnen leiden tot matig of licht lichamelijk letsel of materiële schade.

Verdere symbolen voor het markeren van gevaren en aanwijzingen voor de gebruiker:



AANWIJZING VOOR DE GEBRUIKER

Tips voor een optimaal gebruik van de apparaten en een optimale instelling, evenals andere nuttige informatie.

3.3 Neem deze veiligheidsaanwijzingen in acht



WAARSCHUWING!

LEVENSGEVAAR

door vallen en naar beneden vallend materiaal.

- ▶ Tref bij alle werkzaamheden op daken de gepaste maatregelen om ongelukken te voorkomen.
- ▶ Zorg er bij alle werkzaamheden op daken voor dat u niet kunt vallen.
- ▶ Draag steeds uw persoonlijke veiligheidskleding of veiligheidsuitrusting.
- ▶ Controleer na voltooiing van de montage of de montageset en de collectoren goed zijn bevestigd.



OPGELET!

GEVAAR VOOR VERWONDINGEN

Wanneer er wijzigingen aan de constructie worden uitgevoerd, kan dat resulteren in verwondingen en functiestoringen.

- ▶ Voer geen wijzigingen aan de constructie uit.



OPGELET!

GEVAAR VOOR VERWONDINGEN

Wanneer de collector en het montagemateriaal gedurende langere tijd zijn blootgesteld aan bestraling door de zon, bestaat er gevaar voor verbranding aan die onderdelen.

- ▶ Draag steeds uw persoonlijke veiligheidskleding of veiligheidsuitrusting.
- ▶ Bedek de collector (b.v. met een als toebehoren verkrijgbaar afdekzeil) en het montagemateriaal tijdens de montage om ze te beschermen tegen de hoge temperaturen door bestraling door de zon.

4 Voor de montage

4.1 Algemene aanwijzingen



AANWIJZING VOOR DE GEBRUIKER

Aangezien dakdekkersbedrijven ervaringen hebben met dakwerkzaamheden en gevaren door vallen, raden wij voor montage van de collector en voor afdichting van het dak een samenwerking met deze bedrijven aan.

Informeer u vóór de montage over de omstandigheden op de bouwplaats en de plaatselijke voorschriften.

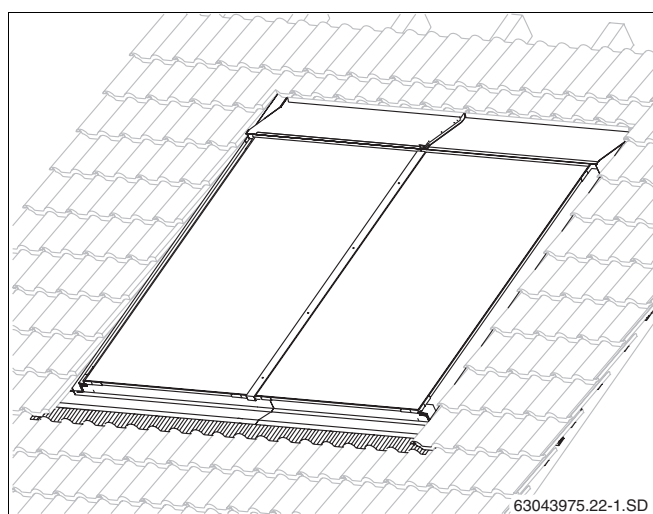


OPGELET!

GEVAAR VOOR VERWONDINGEN

Wanneer de collector en het montagemateriaal gedurende langere tijd zijn blootgesteld aan bestraling door de zon, bestaat er gevaar voor verbranding aan deze onderdelen.

- ▶ Draag veiligheidskleding.
- ▶ Bedek de collector (b.v. met een als toebehoren verkrijgbaar afdekzeil) en het montagemateriaal tijdens de montage om ze te beschermen tegen de hoge temperaturen door bestraling door de zon.



Afb. 1 Totaalaanzicht collectorpaar, montage in het dak

Controleer

- of de levering compleet en intact is.
- of de plaatsing van de zonnecollectoren optimaal is. Houd rekening met de bestraling door de zon (hellingsgraad, gericht naar het zuiden). Vermijd schaduw van hoge bomen of iets dergelijks en pas het collectorveld aan de vorm van het gebouw aan (b.v. in één lijn met ramen, deuren enz.).



AANWIJZING VOOR DE GEBRUIKER

Gebruik uitsluitend originele onderdelen van de fabrikant en vervang defecte onderdelen onmiddellijk.



AANWIJZING VOOR DE GEBRUIKER

Verwijder afgebroken dakpannen, shingles of dakplaten rond de collectoren en laat ze vervangen.

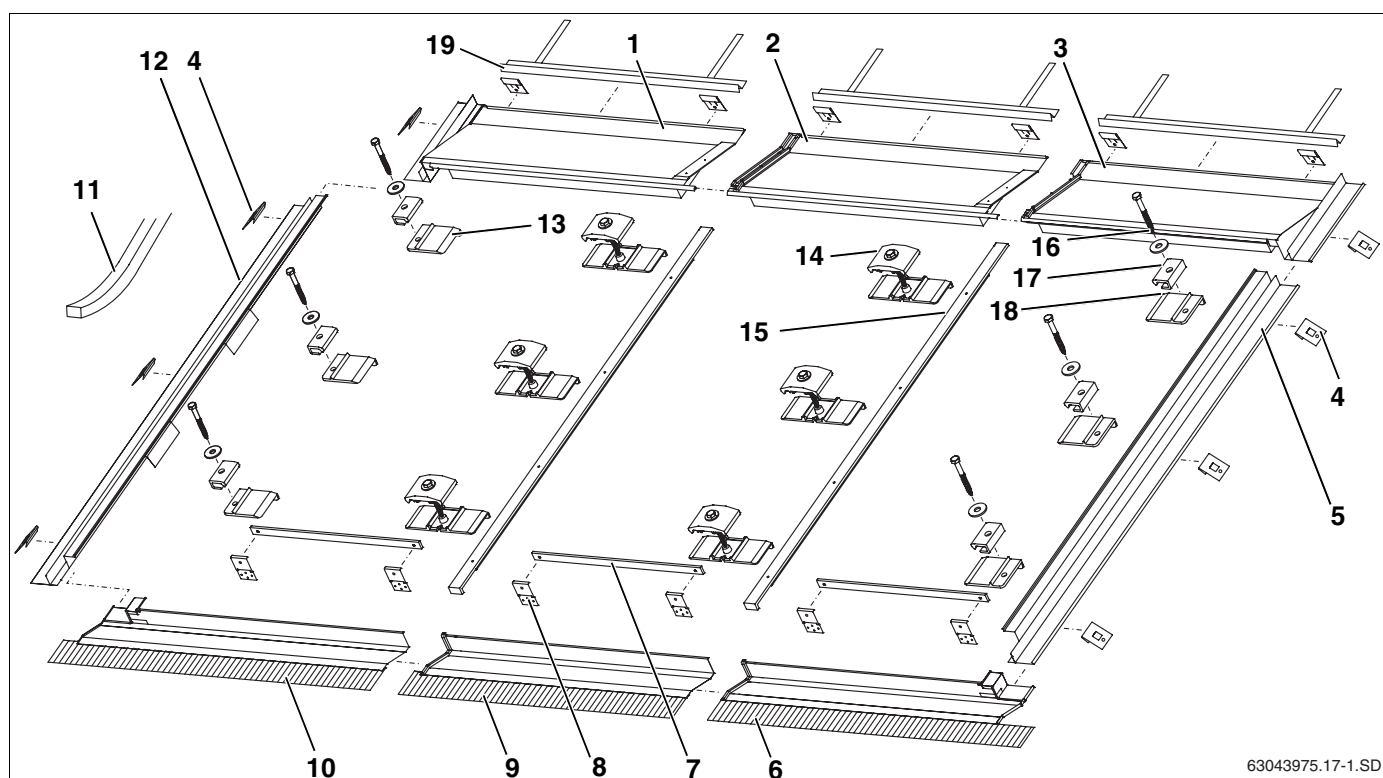
4.2 Beschrijving van de componenten

4.2.1 Montageset voor de collectoren

De montagesets zijn bestemd voor bevestiging van de collectoren en voor afdichting van het dak.

De onderste afdekplaten (afb. 2, **pos. 6, 9 en 10**) zijn uitgevoerd voor dakbedekking met leien/shingles zonder loodslab.

Voor de montage van meerdere rijen worden aparte basis- en uitbreidingsmontagesets geleverd.



Afb. 2 1 basisbouwpakket voor de buitenste collectoren en 1 uitbreidingsset voor de middelste collector (verticaal, 1 rij)

Basismontageset voor de beide buitenste collectoren van een collectorrij (afb. 2):

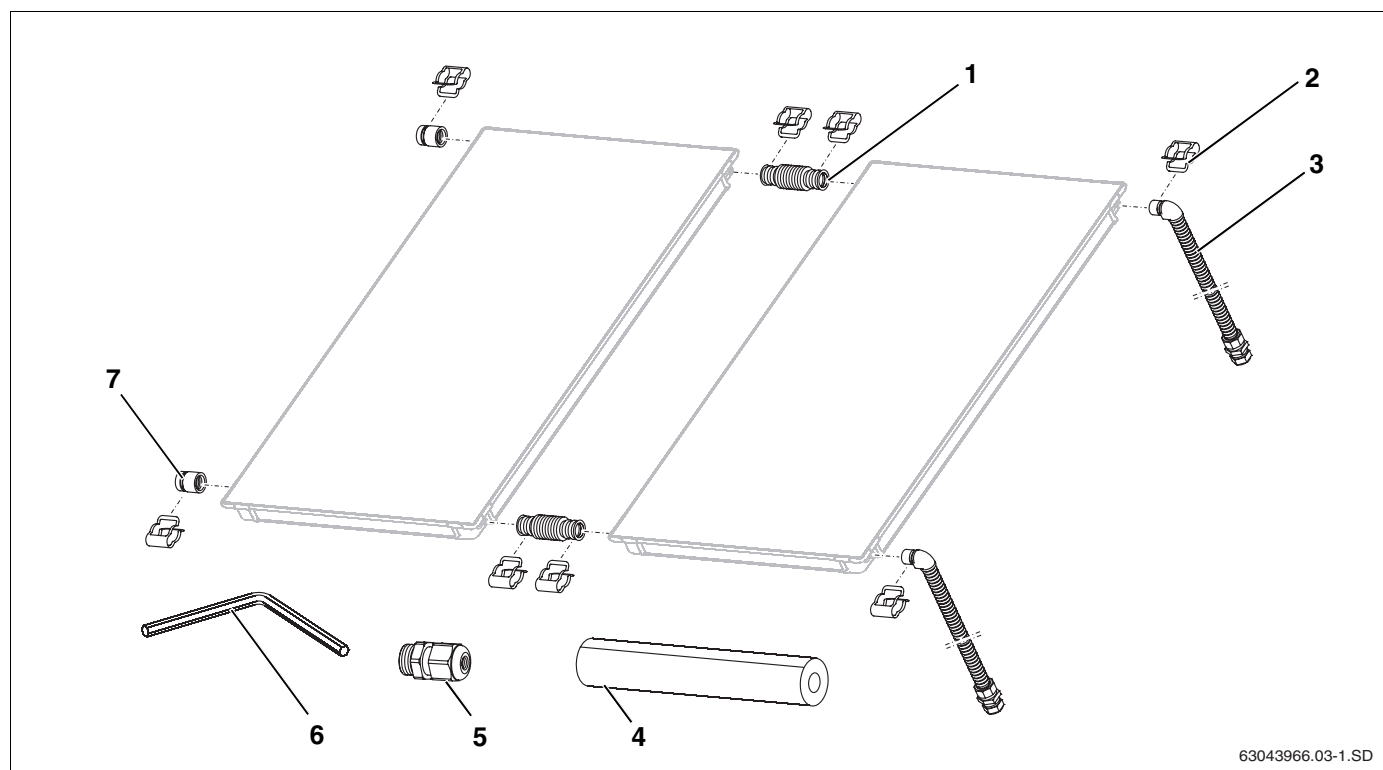
Pos. 1: Bovenste afdekplaat links	1 x
Pos. 3: Bovenste afdekplaat rechts	1 x
Pos. 4: Klem	12 x
Pos. 5: Afdekplaat zijkant rechts	1 x
Pos. 6: Onderste afdekplaat rechts	1 x
Pos. 7: Strip voor beveiliging tegen afglijden	2 x
Pos. 8: Beveiliging tegen afglijden (bij horizontaal: 6 x)	4 x
Pos. 10: Onderste afdekplaat links	1 x
Pos. 11: Rol afdichtingsband	1 x
Pos. 12: Afdekplaat zijkant links	1 x
Pos. 13: Onderlegplaatje links	3 x
Pos. 14: Dubbelzijdige klembeugel	3 x
Pos. 15: Afdekstrip	1 x
Pos. 16: Schroef 6x40 met vulring	6 x
Pos. 17: Enkelzijdige klembeugel	6 x
Pos. 18: Onderlegplaatje rechts	3 x
Pos. 19: Pannendrager	2 x

Uitbreidingsmontageset, per verdere collector (afb. 2):

Pos. 2: Bovenste afdekplaat midden	1 x
Pos. 4: Klem (4 stuks als reserve)	6 x
Pos. 7: Strip voor beveiliging tegen afglijden	1 x
Pos. 8: Beveiliging tegen afglijden (bij horizontaal: 3x)	2 x
Pos. 9: Onderste afdekplaat midden	1 x
Pos. 11: Rol afdichtingsband	1 x
Pos. 14: Dubbelzijdige klembeugel	3 x
Pos. 15: Afdekstrip	1 x
Pos. 19: Pannendrager	1 x

4.2.2 Hydraulische verbinding

Voor de hydraulische aansluiting heeft u een aansluitset en een verbindingset tussen de collectoren nodig.



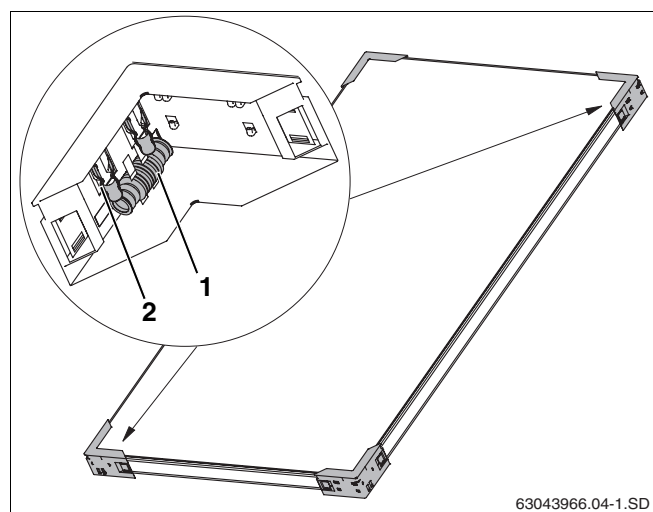
Afb. 3 Aansluitset en verbindingset (afbeelding met 2 verticale collectoren)

Aansluitset, per collectorveld (afb. 3)

Pos. 2:	Klem (als reserve)	2 ×	Pos. 6:	Sleutel SW 5	1 ×
Pos. 3:	Aansluitleiding (isolatie niet afgebeeld)	2 ×	Pos. 7:	Afsluitkapje	2 ×
Pos. 4:	Isolatie voor ribbelbuisverbinder 710 mm	1 ×	Pos. 8:	Stop voelderdoorvoer, niet afgebeeld	1 ×
Pos. 5:	Klemschroefverbinding voor collectorvoeler	1 ×			

Verbindingsset tussen de collectoren, per collector (in twee transporthoeken, afb. 4)

Pos. 1:	Ribbelbuisverbinder	2 ×
Pos. 2:	Klem	4 ×



Afb. 4 Twee transporthoeken met een verbindingset

4.3 Extra benodigde hulpmiddelen

- waterpas
- metselkoord
- zuignap
- vest met veiligheidslijn
- materiaal voor isolatie van de leidingen
- bouwsteiger
- dakdekkersladder of inrichtingen voor schoorsteenveegwerk
- kraan of bouwlift
- accuschroevendraaier en boor (Ø 4 mm)
- steeksleutel SW 10 (incl. 80 mm lang verlengstuk)
- Sleutel SW 8

4.4 Transport en opslag

Alle onderdelen zijn beschermd met transportverpakkingen.



AANWIJZING VOOR DE GEBRUIKER

Voer de transportverpakkingen op milieuvriendelijke wijze af.

Transportbescherming voor collectoraansluitingen

De aansluitingen van de collectoren zijn middels rubber doppen beschermd tegen beschadigingen.



SCHADE AAN DE INSTALLATIE

door beschadigde afdichtingsvlakken.

OPGELET!

- Verwijder de rubber doppen (afb. 5, pos. 1) pas direct voor de montage.

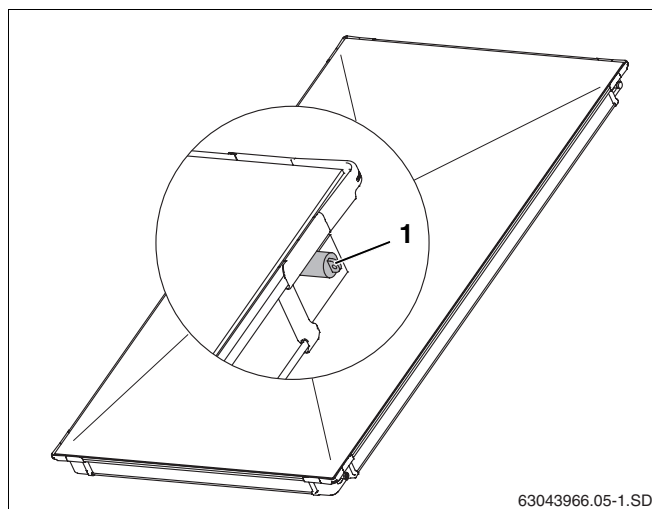
Opslag

De collectoren mogen uitsluitend droog worden opgeslagen.



AANWIJZING VOOR DE GEBRUIKER

De collectoren mogen niet zonder bescherming tegen de regen in de buitenlucht worden opgeslagen.



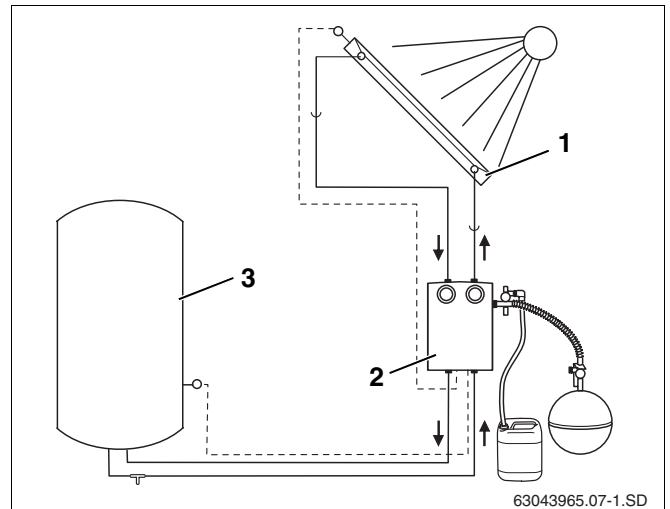
Afb. 5 Rubber doppen op collectoraansluitingen

63043966.05-1.SD

4.5 Technische documentatie

De zonne-installatie bestaat uit verschillende componenten (afb. 6) die voor de montage, bediening en het onderhoud noodzakelijke documentatie bevatten. Eventueel hebben toebehoren een aparte documentatie.

- Pos. 1:** Collector: montagevoorschrift voor montage in het dak is bij de aansluitset gevoegd
- Pos. 2:** Compleet station: montagevoorschrift is bij het compleet station gevoegd
- Pos. 3:** Boiler: montagevoorschrift is bij de boiler gevoegd



Afb. 6 Zonne-installatiecomponenten en technische documentatie

4.6 Benodigde plaats op het dak vaststellen

Neem goed nota van de volgende afmetingen die u minimaal ter beschikking moeten staan.

Maat A en B

Benodigde plaats voor het collectorveld incl. afdekplaten.

Maat C

Minimaal twee pannenrijen tot aan nok of schoorsteen. Vooral bij ingemetselde pannen bestaat anders het risico van beschadiging van de dakbedekking.

Maat D

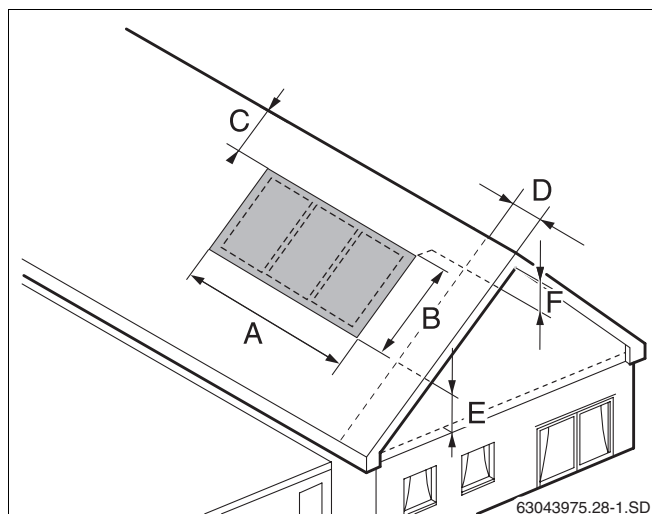
Dakrand inclusief geveldikte.

Maat E

Minimaal 30 cm voor de montage van de aansluitleidingen op de zolder onder.

Maat F

Minimaal 40 cm voor de montage van de aansluitleidingen op de zolder boven.



Afb. 7 Afstandsmaten die moeten worden aangehouden

Benodigde plaats bij verticale collectoren:

Aantal collectoren	Maat A	Maat B
2	2,67 m	2,80 m
3	3,84 m	2,80 m
4	5,01 m	2,80 m
5	6,18 m	2,80 m
6	7,41 m	2,80 m
7	8,52 m	2,80 m
8	9,69 m	2,80 m
9	10,86 m	2,80 m
10	12,03 m	2,80 m

Tabel 2 Benodigde plaats van verticaal gemonteerde collectoren (incl. afdekplaten rondom)

Benodigde plaats bij horizontale collectoren:

Aantal collectoren	Maat A	Maat B
2	4,52 m	1,87 m
3	6,61 m	1,87 m
4	8,71 m	1,87 m
5	10,80 m	1,87 m
6	12,90 m	1,87 m
7	14,99 m	1,87 m
8	17,09 m	1,87 m
9	18,96 m	1,87 m
10	21,28 m	1,87 m

Tabel 3 Benodigde plaats van horizontaal gemonteerde collectoren (incl. afdekplaten rondom)

5 Vorbereidende werkzaamheden op het dak



WAARSCHUWING!

LEVENSGEVAAR

Zorg er bij alle werkzaamheden op daken voor dat u niet kunt vallen.



WAARSCHUWING!

GEVAAR VOOR VERWONDINGEN

door vallen en naar beneden vallend materiaal.

- ▶ Tref bij alle werkzaamheden op daken de gepaste maatregelen om ongelukken te voorkomen.
 - ▶ Draag steeds uw persoonlijke veiligheidskleding of veiligheidsuitrusting.
-
- ▶ Verwijder zoveel pannen als nodig voor de benodigde plaats (tab. 2 en tab. 3) voor het collectorveld plus extra rijen pannen om goed en veilig op het dak te kunnen werken.

5.1 Uitgangsposities voor de montage vastleggen

Voor de montage moet u de uitgangsposities zorgvuldig vastleggen.

Horizontale uitgangspositie

- Bepaal maat X (afstand tussen de pannen die op de afdekplaten aan de zijkant, afb. 8, **pos. 1**, liggen) op het dak en breng deze over op het dak.



AANWIJZING VOOR DE GEBRUIKER

Plan zodanig dat de pannen indien mogelijk alleen aan de rechterkant van het collectorveld, maar altijd in het golfdal van een pan, worden gesneden. Na het snijden moet nog minimaal de helft van de pan overblijven.

Aantal collectoren	Maat A		Maat X	
	verticaal	horizont.	verticaal	horizont.
1	1,50 m	2,42 m	1,32 m	2,24 m
2	2,67 m	4,52 m	2,49 m	4,34 m
3	3,84 m	6,61 m	3,66 m	6,43 m
4	5,01 m	8,71 m	4,83 m	8,53 m
5	6,18 m	10,80 m	6,00 m	10,62 m
6	7,41 m	12,90 m	7,23 m	12,72 m
7	8,52 m	14,99 m	8,34 m	14,81 m
8	9,69 m	17,09 m	9,51 m	16,91 m
9	10,86 m	18,96 m	10,68 m	18,78 m
10	12,03 m	21,28 m	11,85 m	21,10 m

Tabel 4 Collectorveldbreedte incl. afdekplaten (maat A) en afstand tussen de pannen (maat X)

Verticale uitgangspositie

- Leg met inachtneming van maat B (afb. 8) de onderste pannenrij vast (afb. 8, **pos. 2**).

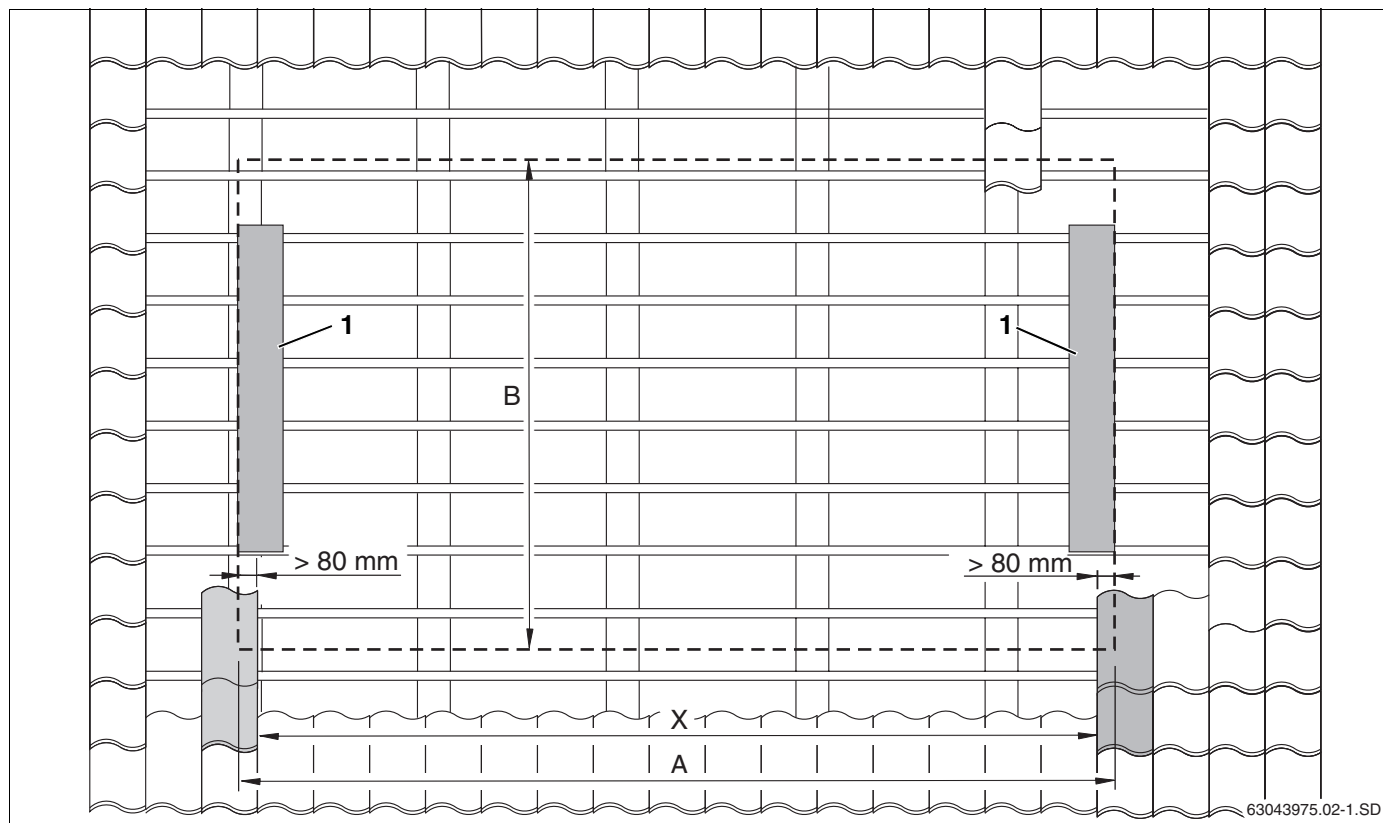


AANWIJZING VOOR DE GEBRUIKER

Indien pannen moeten worden ingekort, mogen alleen de bovenste worden gesneden (pannen pas snijden, wanneer alle afdekplaten zijn gemonteerd).

Aantal rijen	Maat B	
	verticaal	horizontaal
1	2,80 m	1,87 m
2	5,02 m	3,17 m
3	7,25 m	4,47 m
4	9,47 m	5,77 m

Tabel 5 Collectorveldhoogte incl. afdekplaten (maat B)



Afb. 8 Nauwkeurige positie van het collectorveld bepalen

5.2 Extra daklatten monteren

Om de afdekplaten en de collectoren op te leggen, zijn op de montageplaats extra daklatten nodig, die even hoog moeten zijn als de reeds aanwezige daklatten.



AANWIJZING VOOR DE GEBRUIKER

Als een alternatief voor extra daklatten kunnen de aanwezige daklatten in het bereik van het collectorveld op maat worden gemaakt voor de extra daklatten en worden verplaatst.

In dit voorschrift wordt de montage met extra daklatten beschreven.

Lengte van de extra daklatten

De minimumlengte van de extra daklatten (afb. 9, **pos. 2**) komt overeen met de collectorveldbreedte (tabel 4, pagina 16, maat A) plus ca. 10 cm voor de klemmen aan de zijkant (afb. 9, **pos. 1**).

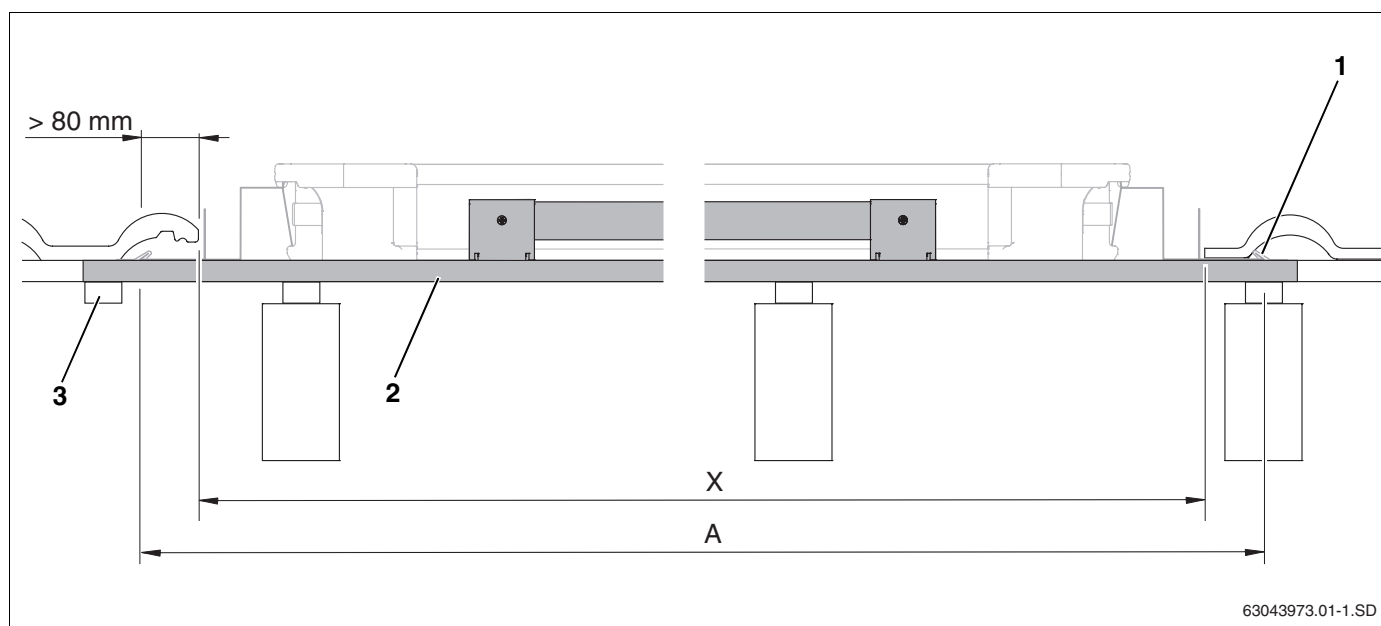


SCHADE AAN HET GEBOUW

door daklekkages.

OPGELET!

- ▶ Bevestig latnaden op de spanten of verbind deze goed genoeg, b.v. door deze via tengels met aanwezige daklatten te verbinden (afb. 9, **pos. 3** en afb. 13, **pos. 2**).



Afb. 9 Lengte van de extra daklatten (hier: eerste daklat onder met beveiliging tegen afglijden)

Pos. 1: Klem

Pos. 2: Extra daklatten

Pos. 3: Verbinden van de extra daklatten

5.2.1 Beveiligingen tegen afglijden op eerste extra daklat monteren

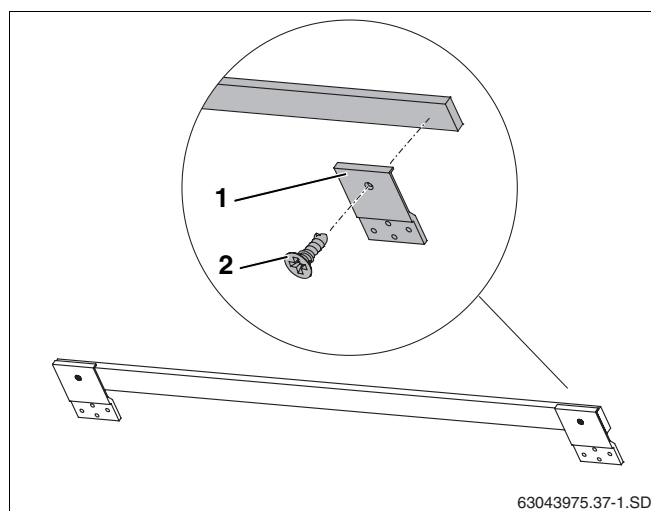
Aangezien het soms niet mogelijk is om wegens plaatsgebrek op het dak de beveiligingen tegen afglijden aan te brengen, moet u de beveiligingen tegen afglijden op de grond vormmonteren en aanbrengen aan de eerste extra daklat.



AANWIJZING VOOR DE GEBRUIKER

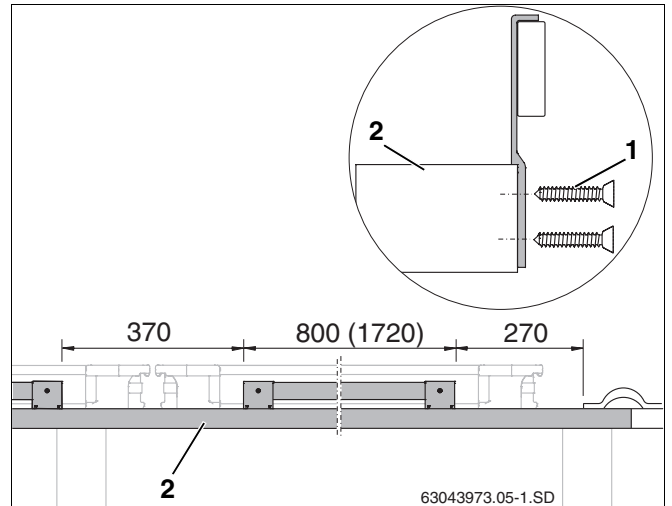
Voor de horizontale montage moeten 3 beveiligingen tegen afglijden (afb. 10, **pos. 1**) aan een houten lat worden bevestigd (2 buiten, 1 in het midden).

- ▶ Bevestig telkens twee beveiligingen tegen afglijden (afb. 10, **pos. 1**) op het uiteinde van de meegeleverde latten met schroeven 4×10 (afb. 10, **pos. 2**).



Afb. 10 Beveiligingen tegen afglijden vormmonteren aan houten lat

- ▶ Zet de voormonteerde beveiliging tegen afglijden op de eerste extra daklat (afb. 11, **pos. 2**) en bevestig deze met twee schroeven 4×40 (afb. 11, **pos. 1**) (let op de maten).



Afb. 11 Bevestig de beveiligingen tegen afglijden aan de daklat (maten in mm, waarde tussen haakjes = horizontale uitvoering)

5.2.2 Extra daklatten monteren



OPGELET!

SCHADE AAN HET GEBOUW

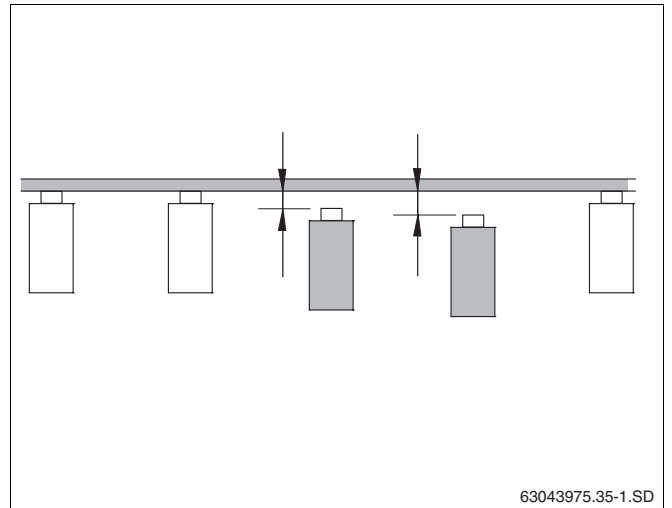
door daklekkages, wanneer de afdekplaten niet voldoende afdichten.

- ▶ Bij aanwezige niveauverschillen van de spanten, moet u deze op de montageplaats compenseren (afb. 12).



AANWIJZING VOOR DE GEBRUIKER

Monteer de daklatten horizontaal (waterpas gebruiken).



Afb. 12 Niveauverschillen van de spanten compenseren



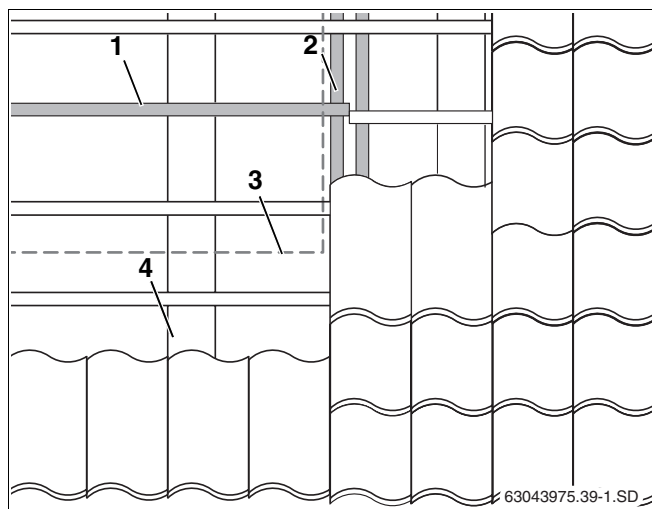
AANWIJZING VOOR DE GEBRUIKER

Moet een extra daklat (afb. 13, **pos. 1**) worden gemonteerd in het bereik van een reeds aanwezige daklat, dan moet de aanwezige daklat in het bereik van het collectorveld (afb. 13, **pos. 3**) worden verplaatst en goed genoeg worden bevestigd (afb. 13, **pos. 2**).

De afdekplaten aan de zijkant moeten absoluut worden bedekt met pannen.

Montage van één rij

- ▶ Breng de eerste daklat met de beveiligingen tegen afglijden aan (afb. 14, **pos. 1**).
- ▶ Breng de tweede daklat voor de klembeugels aan de zijkant onder aan (afb. 14, **pos. 2**).
- ▶ Breng de derde daklat voor de klembeugels aan de zijkant boven aan (afb. 14, **pos. 3**).
- ▶ Breng de vierde daklat voor ondersteuning van het wigvormig deel van piepschuim van de bovenste afdekplaat aan (afb. 14, **pos. 4**).
- ▶ Breng de vijfde daklat voor ondersteuning van de bovenste afdekplaat aan (afb. 14, **pos. 5**).
- ▶ Breng de zesde daklat voor ondersteuning en bevestiging van de bovenste afdekplaat aan (afb. 14, **pos. 6**).



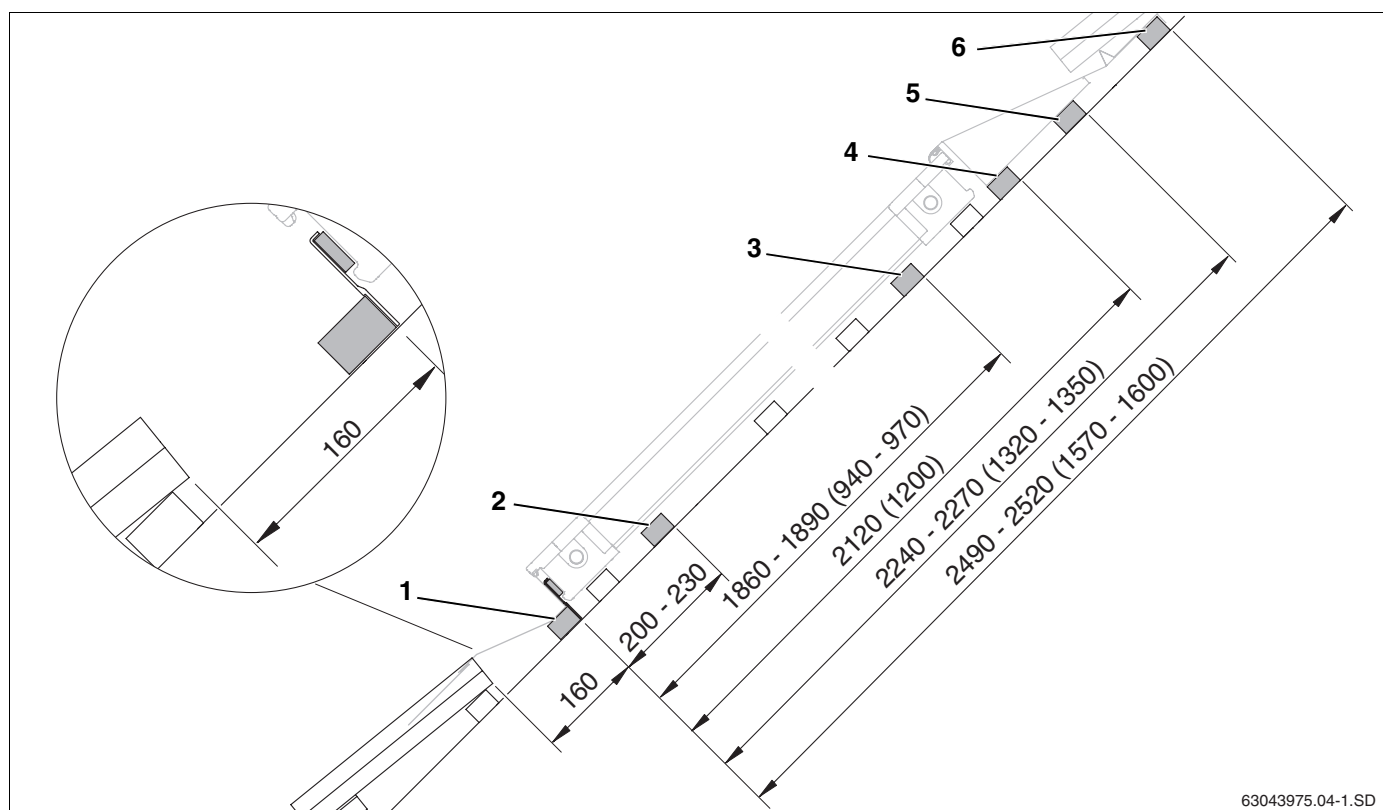
Afb. 13 Daklatten in het collectorveldbereik verplaatsen

Pos. 1: Verplaatste daklat

Pos. 2: Bevestiging van de uiteinden van de daklatten (met tengels)

Pos. 3: Collectorveld (buiten)

Pos. 4: Spant



Afb. 14 Afstanden van de extra daklatten bij montage van één rij (maten in mm, waarden tussen haakjes = horizontale uitvoering)

Montage van meer rijen

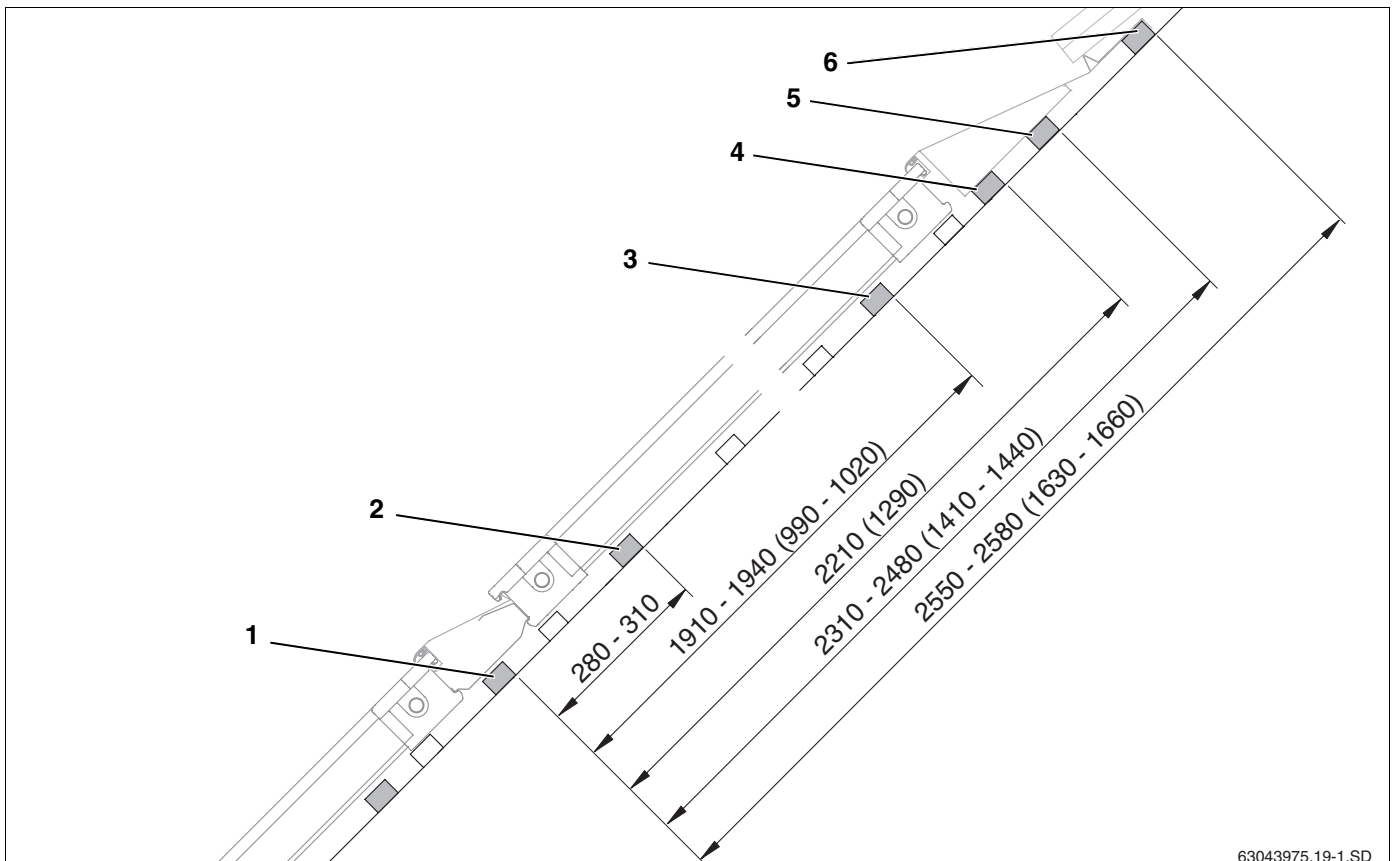
Bij de montage van meer rijen moeten de daklatten van de eerste rij worden gelegd zoals bij de montage van één rij (afb. 14). De 5e en 6e lat vervallen bij de onderste rij.



AANWIJZING VOOR DE GEBRUIKER

De vierde extra daklat van de montage van één rij is tevens de eerste daklat van de daarboven liggende rij (afb. 15, **pos. 1**) en is nodig voor de beveiliging tegen afglijden van de bovenste collectorrij.

- ▶ Breng de tweede daklat voor de klembeugels aan de zijkant aan (afb. 15, **pos. 2**).
- ▶ Breng de derde daklat voor de klembeugels aan de zijkant boven aan (afb. 15, **pos. 3**).
- ▶ Breng de vierde daklat voor ondersteuning van het wigvormig deel van piepschuim van de bovenste afdekplaat aan (afb. 15, **pos. 4**).
- ▶ Breng de vijfde daklat voor ondersteuning van de bovenste afdekplaat aan (afb. 15, **pos. 5**).
- ▶ Breng de zesde daklat voor ondersteuning en bevestiging van de bovenste afdekplaat aan (afb. 15, **pos. 6**).



63043975.19-1.SD

Afb. 15 Afstanden van de extra daklatten bij montage van meer rijen (maten in mm, waarden tussen haakjes = horizontaal)

6 Collectoren monteren

Wanneer u begint met de montage van de collectoren, moet u goed nota nemen van de volgende veiligheidsaanwijzingen en aanwijzingen voor de gebruiker.



WAARSCHUWING!

LEVENSGEVAAR

door vallen en naar beneden vallend materiaal.

- ▶ Tref bij alle werkzaamheden op daken de gepaste maatregelen om ongelukken te voorkomen.
- ▶ Zorg er bij alle werkzaamheden op daken voor dat u niet kunt vallen.
- ▶ Draag steeds uw persoonlijke veiligheidskleding of veiligheidsuitrusting.
- ▶ Controleer na voltooiing van de montage of de montageset en de collectoren goed zijn bevestigd.

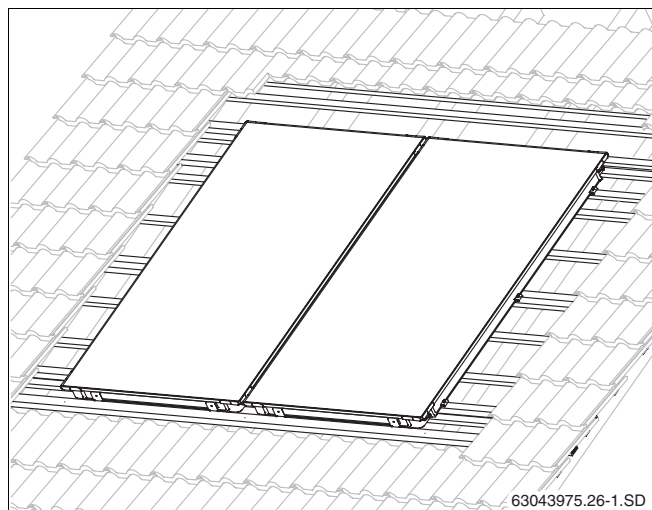


OPGELET!

SCHADE AAN DE INSTALLATIE

door beschadigde afdichtingsvlakken.

- ▶ Verwijder de rubber doppen op de collectoraansluitingen pas direct voor de montage.



63043975.26-1.SD

Afb. 16 Twee gemonteerde collectoren



AANWIJZING VOOR DE GEBRUIKER

Maak voor de montage gebruik van een heftoestel uit de dakdekkerbranche of van 3-punts zuignappen met voldoende draagvermogen of als toebehoren verkrijgbare speciale draaggrepen (vergemakkelijkt het tillen).



AANWIJZING VOOR DE GEBRUIKER

Tijdens het transport of tijdens de montage kunnen onbeveiligde collectoren naar beneden vallen.

6.1 Collectormontage voorbereiden

Vóór aanvang van de eigenlijke montage op het dak kunt u de afsluitkapjes op de grond vormmonteren, om zo het werk op het dak te vergemakkelijken.

Om de afsluitkapjes (en later ook de ribbelbuisverbinders en aansluitleidingen) te borgen, moeten de aansluitingen worden voorzien van klemmen.



OPGELET!

SCHADE AAN DE INSTALLATIE

door lekkages bij de collectoraansluitingen.

De ribbelbuisverbinders, aansluitleidingen en de collectoraansluitingen mogen niet beschadigd en vuil zijn.

- De collectoraansluitingen zijn voor een eenvoudigere montage af fabriek van een speciaal vet voorzien. Er mag geen ander vet worden gebruikt.

6.1.1 Hydraulische aansluiting

De collectoren moeten zodanig worden gemonteerd dat de voelderdoorvoeren voor opnemen van de collectorvoeler (afb. 18, **pos. 1**) boven liggen.



AANWIJZING VOOR DE GEBRUIKER

De hydraulische aansluitleidingen kunnen rechts (afb. 17) of links (afb. 18) worden aangesloten. In dit voorschrift werden de aansluitleidingen aan de rechterkant afgebeeld.

De geleiding van de leiding in de collector is uitgevoerd als dubbele meander, daardoor is het mogelijk om twee verschillende hydraulische aansluitingen uit te voeren:

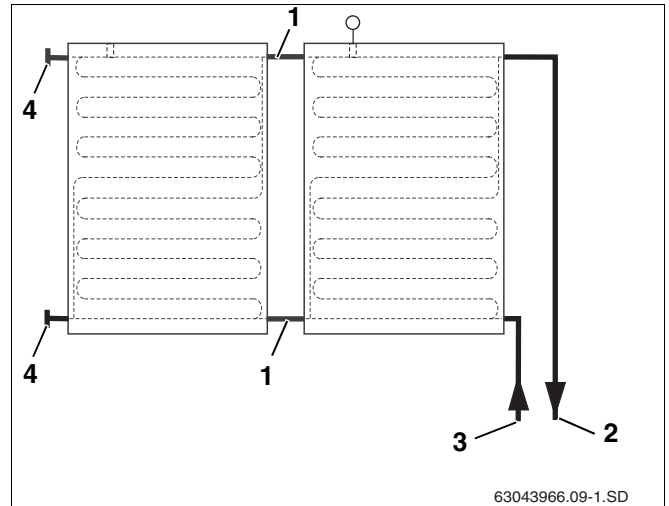
Aansluiting aan één zijde tot max. 5 collectoren

U kunt de aansluiting aan één zijde uitvoeren tot een collectorveldgrootte van max. 5 collectoren (afb. 17 en afb. 18).

Afwisselende aansluiting tot max. 10 collectoren

Worden in een collectorrij meer dan 5 collectoren gemonteerd, dan moet de hydraulische aansluiting afwisselend worden uitgevoerd (Tichelmann-principe, afb. 19).

De afwisselende aansluiting kan ook bij minder dan 6 collectoren worden uitgevoerd (afb. 19).



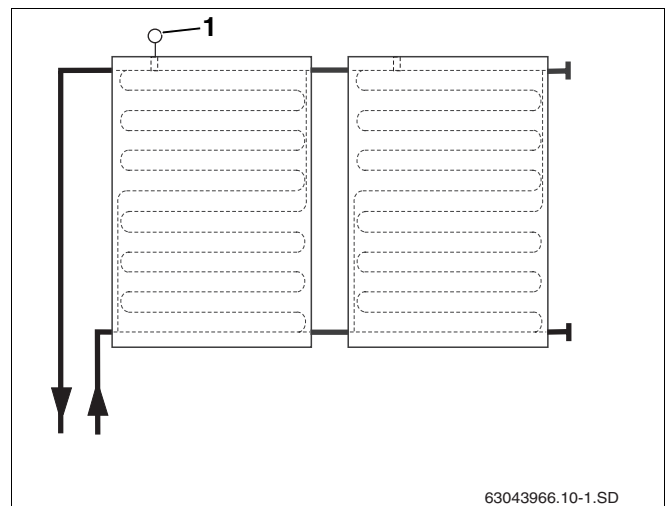
Afb. 17 Hydraul. aansluiting rechts tot max. 5 collectoren

Pos. 1: Ribbelbuisverbinder

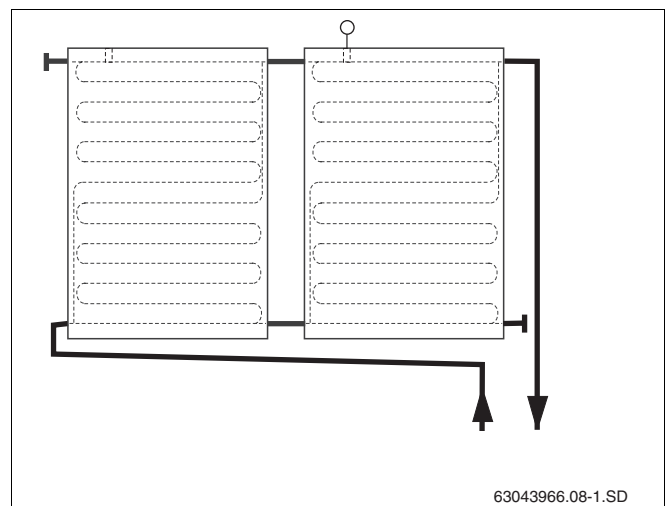
Pos. 2: Toevoerleiding

Pos. 3: Retourleiding

Pos. 4: Afsluitkapje



Afb. 18 Hydraul. aansluiting links tot max. 5 collectoren



Afb. 19 Afwisselende hydraulische aansluiting

6.1.2 Afsluitkapjes monteren

Voor de aansluiting van een collectorveld zijn niet alle aansluitingen nodig en deze moeten daarom worden gesloten.

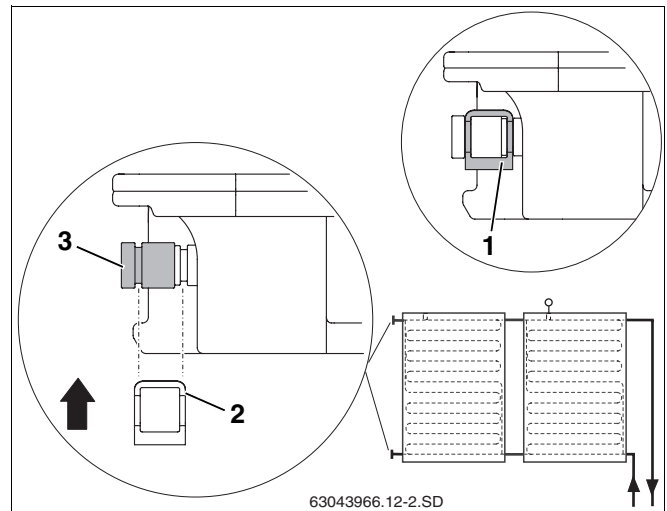
- ▶ Verwijder de rubber doppen (transportbescherming) van de betreffende collectoraansluitingen.
- ▶ Schuif het afsluitkapje met de O-ringen (afb. 20, **pos. 3**) op de collectoraansluiting.
- ▶ Schuif de klem (afb. 20, **pos. 2**) voor borging van de aansluiting over het afsluitkapje en de collectoraansluiting.



SCHADE AAN DE INSTALLATIE

door ongeborgde afsluitkapjes.

- OPGELET!** ▶ Borg ieder afsluitkapje met een klem (afb. 20, **pos. 1**).



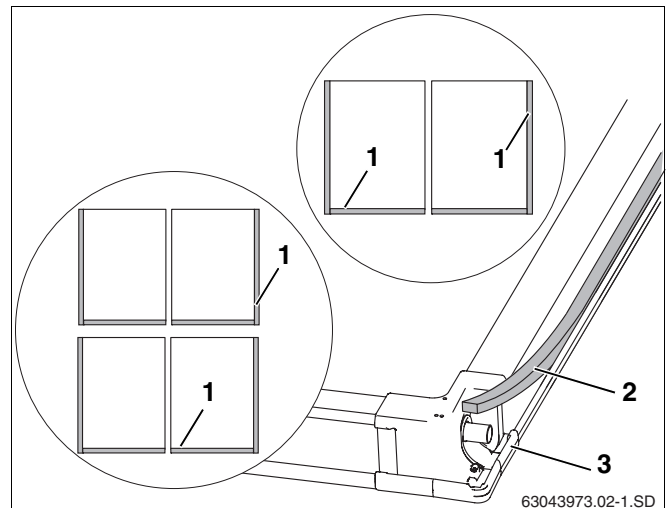
Afb. 20 Afsluitkapje met klem borgen

6.1.3 Afdichtingsband in collectorframe leggen

De verbindingen tussen de afdekplaten aan de zijkanten en onderkant en de collectoren (afb. 21, **pos. 1**) moeten worden afdicht met de afdichtingsband.

- ▶ Maak de greepgoot van de collector schoon.
- ▶ Trek de beschermfolie van de afdichtingsband af.
- ▶ Leg de afdichtingsband (afb. 21, **pos. 2**) met de plakzijde vooraan in de greepgoot van de buitenkanten van de buitenste collectoren en bij iedere collector onder (afb. 21, **pos. 1**) incl. de hoekverbinders (afb. 21, **pos. 3**).

De afdichtingsband zet na de montage langzaam uit.



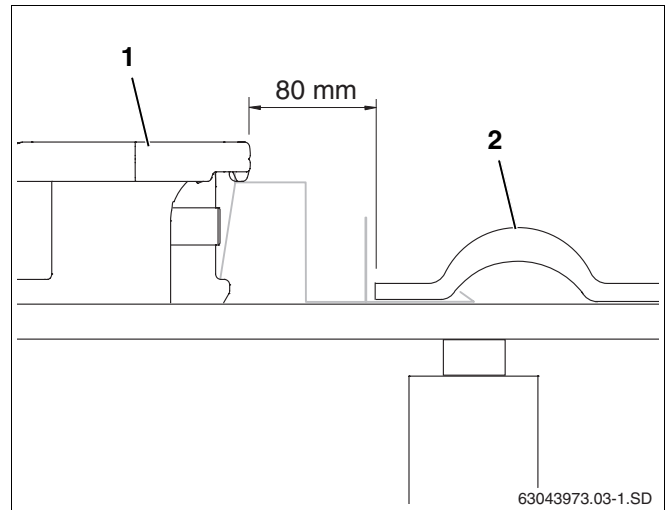
Afb. 21 Achterkant van de collector

6.2 Collectoren bevestigen

Begin aan de rechterkant met het opleggen van de collectoren.

6.2.1 Eerste collector opleggen

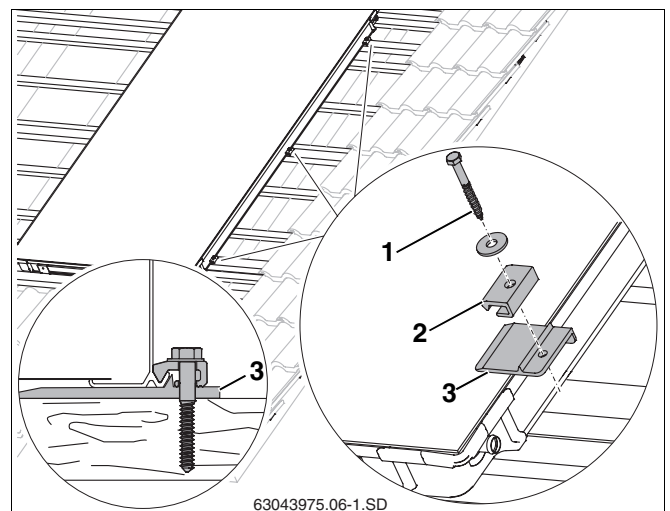
- ▶ Laat de eerste collector (afb. 22, **pos. 1**) in de beveiliging tegen afglijden glijden en plaats deze 80 mm van de buitenste (evt. gesneden) pan (afb. 22, **pos. 2**).



Afb. 22 Eerste collector opleggen en vastschroeven

- ▶ Til de collector iets op en schuif de rechter onderlegplaatjes (afb. 23, **pos. 3**) op de 2e en 3e extra lat alsmede in het midden van de collector op een aanwezige lat zover onder de collector dat de verhoging tegen de collectorrand onder stoot.
- ▶ Voor de schroef (afb. 23, **pos. 1**) moet met een boor van 4 mm worden voorgeboord.
- ▶ Bevestig de enkelzijdige klembeugels (afb. 23, **pos. 2**) met schroef 6×40 (afb. 23, **pos. 1**) en vulring (gebruik sleutel SW 10).

De klembeugel grijpt nu in de onderste collectorrand.



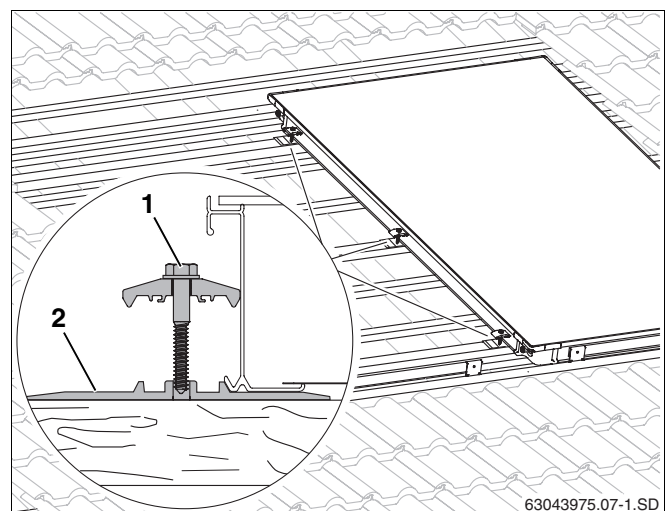
Afb. 23 Eerste collector opleggen en vastschroeven

- ▶ Til de collector iets op en schuif het onderlegplaatje (afb. 24, **pos. 2**) met de dubbelzijdige klembeugel op de 2e en 3e extra lat alsmede in het midden van de collector op een aanwezige lat zover onder de collector dat de verhoging tegen de collectorrand onder stoot.
- ▶ Voor de schroef (afb. 24, **pos. 1**) moet met een boor van 4 mm worden voorgeboord. Gebruik voor markering groeven in het onderlegplaatje.



AANWIJZING VOOR DE GEBRUIKER

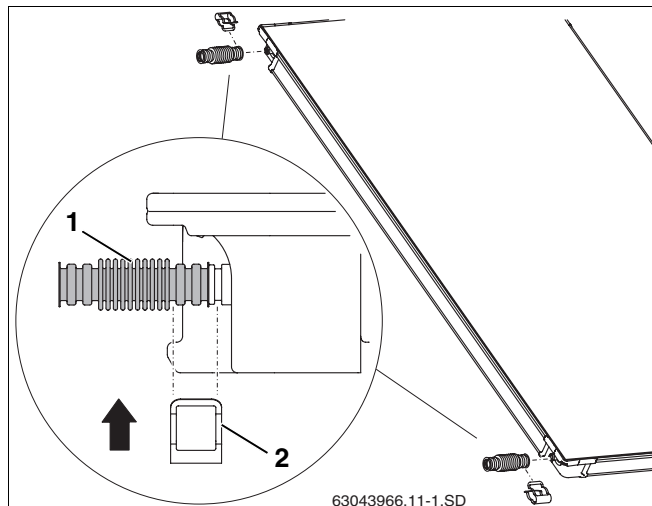
Draai de schroef pas vast, wanneer de tweede collector tot aan de dubbelzijdige klembeugel is geschoven.



Afb. 24 Dubbelzijdige klembeugel op de eerste collector

6.2.2 Ribbelbuisverbinders op de eerste collector monteren

- ▶ Verwijder de rubber doppen van de aansluitingen.
- ▶ Schuif de ribbelbuisverbinders (afb. 25, **pos. 1**) op de linker aansluitingen van de eerste collector.
- ▶ Schuif de klem (afb. 25, **pos. 2**) voor borging van de aansluiting over de ribbelbuisverbinder en de collectoraansluiting.



Afb. 25 Ribbelbuisverbinders op de eerste collector monteren

6.2.3 Tweede collector opleggen

- ▶ Laat de tweede collector in de beveiliging tegen afglijden glijden.



SCHADE AAN DE INSTALLATIE

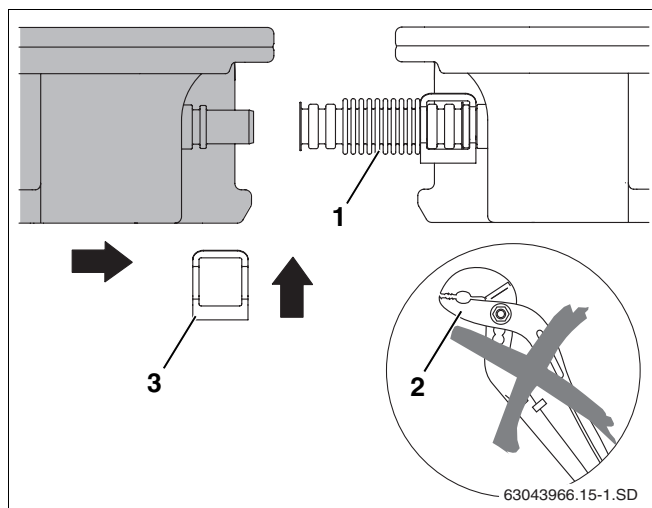
door beschadigde ribbelbuisverbinders.

OPGELET!

- ▶ Gebruik geen hulpgereedschappen zoals b.v. tangen (afb. 26, **pos. 2**). Deze zouden de ribbelbuisverbinder onbruikbaar kunnen maken.

- ▶ Schuif de tweede collector zodanig tegen de eerste collector, dat de collectoraansluitingen in de voorgemonteerde ribbelbuisverbinders (afb. 26, **pos. 1**) van de eerste collector worden geschoven.

- ▶ Steek de tweede klem (afb. 26, **pos. 3**) over de ribbelbuisverbinder en de collectoraansluiting.



Afb. 26 Tweede collector tegen de eerste schuiven

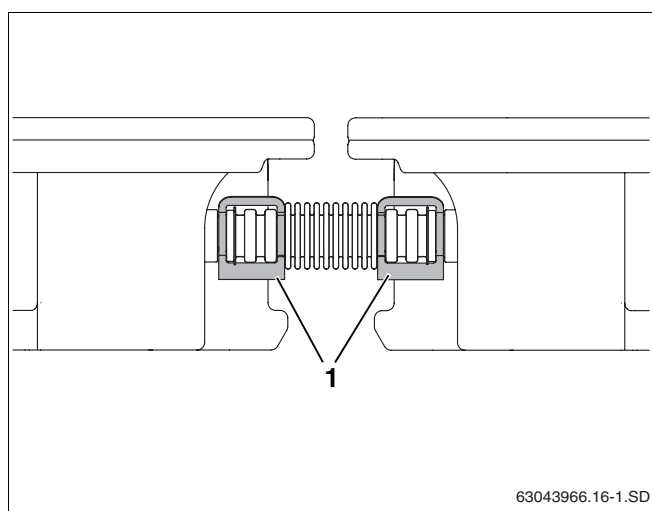


SCHADE AAN DE INSTALLATIE

door ongeborgde ribbelbuisverbinders en afsluitkapjes.

OPGELET!

- ▶ Borg ieder afsluitkapje met een klem en iedere ribbelbuisverbinder met twee klemmen (afb. 27, **pos. 1**).

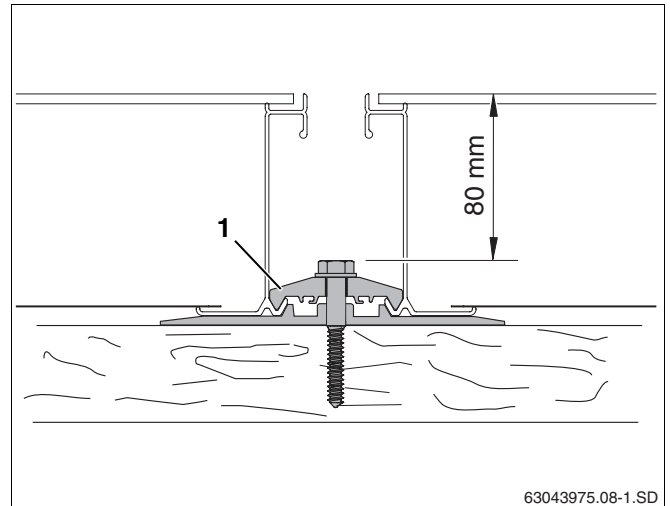


Afb. 27 Ribbelbuisverbinders met klemmen geborgd

- ▶ Draai de schroef van de dubbelzijdige klembeugel (afb. 28, **pos. 1**) vast. Gebruik hiervoor een steeksleutel SW 10 met een lengte van min. 80 mm.

De klembeugel grijpt nu in de onderste collectorranden.

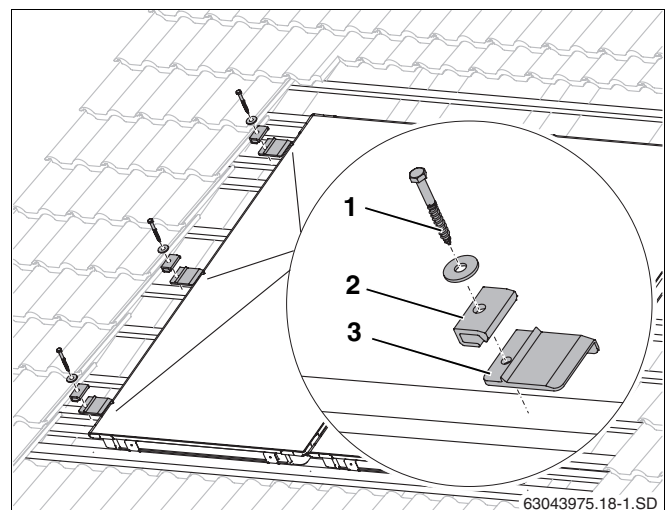
Ga bij alle andere collectoren op dezelfde manier te werk.



Afb. 28 Dubbelzijdige klembeugel inschroeven

6.2.4 Laatste collector borgen

- ▶ Til de linker collector iets op en schuif de linker onderlegplaatjes (afb. 29, **pos. 3**) op de 2e en 3e extra lat alsmede in het midden van de collector op een aanwezige lat zover onder de collector dat de verhoging tegen de collectorrand onder stoot.
- ▶ Voor de schroef (afb. 29, **pos. 1**) moet met een boor van 4 mm worden voorgeboord.
- ▶ Bevestig de enkelzijdige klembeugels (afb. 29, **pos. 2**) met schroef 6×40 (afb. 29, **pos. 1**) en vulring (gebruik sleutel SW 10).



Afb. 29 Klembeugels links monteren

6.2.5 Montage van meer rijen

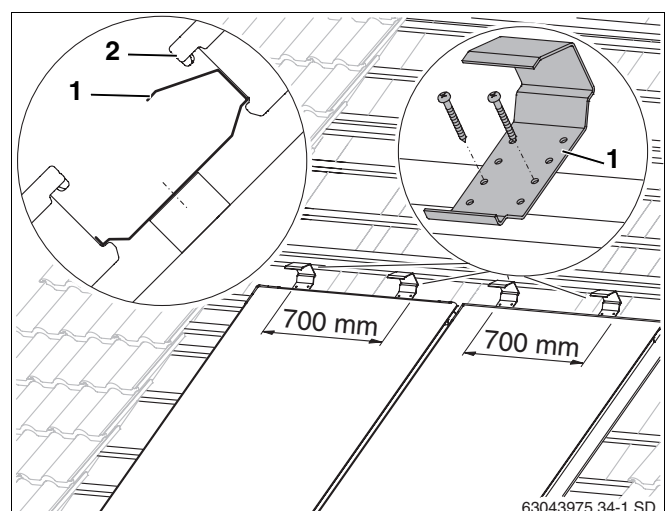
Zijn er meerdere collectorrijen boven elkaar gepland, dan moeten voor de bovenste collectoren beveiligingen tegen afglijden worden gemonteerd.



AANWIJZING VOOR DE GEBRUIKER

Bij de horizontale uitvoering moeten 3 beveiligingen tegen afglijden eveneens op een afstand van 700 mm in het midden van de collector worden gemonteerd.

- ▶ Leg twee beveiligingen tegen afglijden (afb. 30, **pos. 1**) per collector in het midden (700 mm uit elkaar) boven de onderste collector op de vierde extra lat van de onderste rij en bevestig deze met telkens twee schroeven 4×40.
- ▶ Laat de collector van de bovenste rij (afb. 30, **pos. 2**) tegen de beveiligingen tegen afglijden glijden en richt deze met de onderste rij uit.
- ▶ Bevestig de collectoren zoals die van de onderste rij.



Afb. 30 Beveiligingen tegen afglijden voor de tweede collectorrij

7 Collectorvoeler aansluiten



AANWIJZING VOOR DE GEBRUIKER

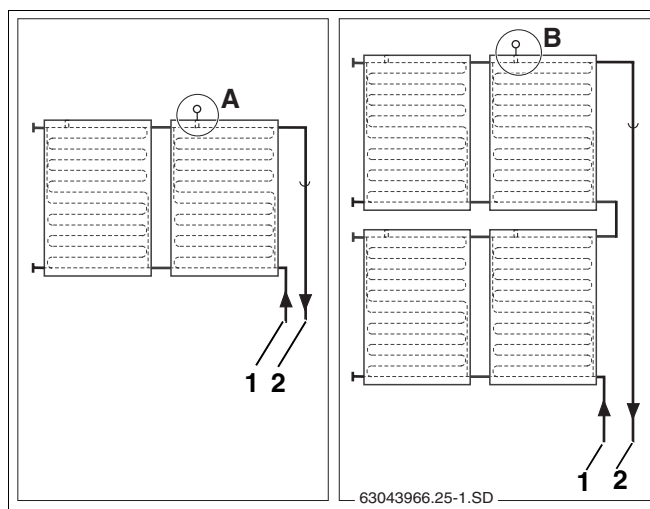
De collectorvoeler wordt bij het complete station of bij de regeling geleverd.

Let op de montageplaats bij systemen met één of twee rijen collectoren (afb. 31).

Montageplaats

De collectorvoeler moet in de collector met de aangesloten toevoerleiding (afb. 31, **pos. 2**) worden gemonteerd.

- Inbouwpositie (afb. 31, **pos. A**) bij systemen met één rij collectoren.
- Inbouwpositie (afb. 31, **pos. B**) bij systemen met twee rijen collectoren.



Afb. 31 Montageplaats collectorvoeler (schematische weergave)

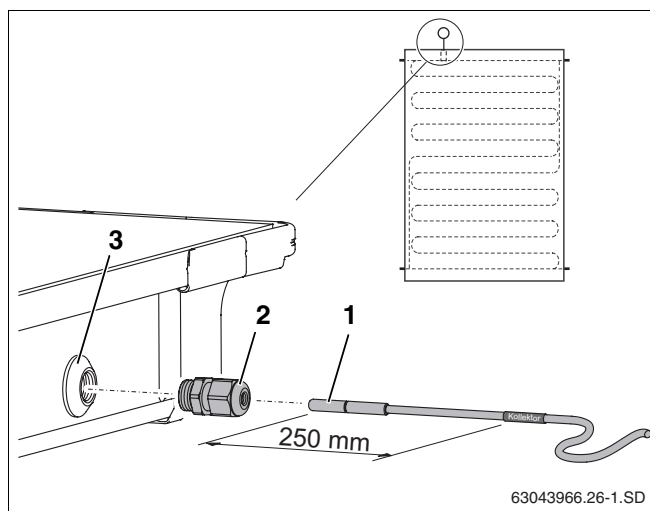
Pos. 1: Retourleiding

Pos. 2: Toevoerleiding

Collectorvoeler monteren

Voor een correct functioneren van de zonne-installatie is het noodzakelijk dat de collectorvoeler (afb. 32, **pos. 1**) tot aan de aanslag (komt overeen met ca. 250 mm) in de voelerleibuis wordt geschoven.

- ▶ Stoot met de collectorvoeler of een schroevendraaier door de afdichtingslaag van de voelerdoorvoer (afb. 32, **pos. 3**).
- ▶ Draai de klemschroefverbinding (afb. 32, **pos. 2**) in de voelerdoorvoer.
- ▶ Schuif de collectorvoeler ca. 250 mm in de voelerleibuis (tot aan de aanslag).
- ▶ Draai de klemschroefverbinding (afb. 32, **pos. 2**) vast, houd deze evt. tegen.



Afb. 32 Collectorvoeler in de collector schuiven

Pos. 1: Collectorvoeler

Pos. 2: Klemschroefverbinding

Pos. 3: Voelerdoorvoer



AANWIJZING VOOR DE GEBRUIKER

Wanneer u de voelerdoorvoer (afb. 32, **pos. 3**) van de verkeerde collector heeft doorgestoten, moet u deze met de stop uit de aansluitset afdichten. Tevoren moet u met behulp van de kabelschroefverbinding (afb. 32, **pos. 2**) de in de voelerdoorvoer aanwezige moer verwijderen.

8 Verzamelleidingen aansluiten

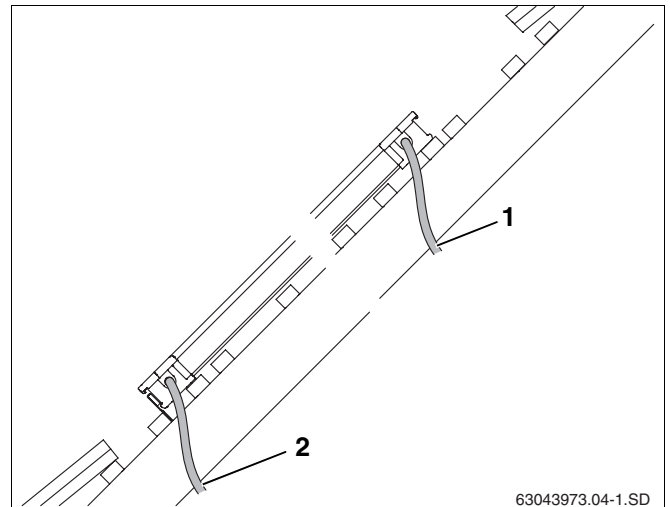
Informatie over het leggen van de verzamelleidingen vindt u in het montagevoorschrift van het complete station.

De hydraulische aansluiting op de verzamelleidingen geschiedt met behulp van de lange flexibele aansluitleidingen. Een directe aansluiting van een starre verzamelleiding op de collector is niet toegestaan.



AANWIJZING VOOR DE GEBRUIKER

Voer samen met de toevoerleiding de voelerkabel onder het dak.



Afb. 33 Aansluitleidingen onder het dak voeren

Pos. 1: Toevoerleiding

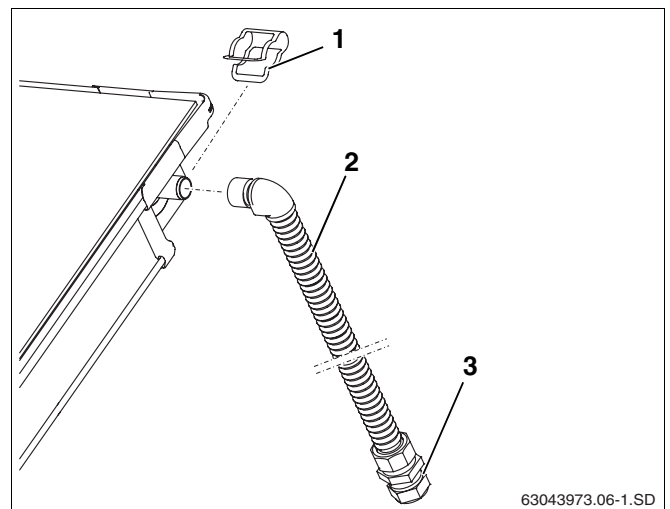
Pos. 2: Retourleiding

8.1 Ontluchting door drukvulling

Wanneer de ontluchting van de zonne-installatie wordt uitgevoerd met een drukvulpomp, is geen ontluchter op het dak nodig.

- ▶ Schuif de aansluitleiding (1000 mm, afb. 34, **pos. 2**) op de toevoeraansluiting van het collectorveld en zet deze vast met de klem (afb. 34, **pos. 1**).
- ▶ Voer de aansluitleiding samen met de voelerkabel door het dak.
- ▶ Sluit de verzamelleiding op de klemringschroefverbinding (afb. 34, **pos. 3**) aan.

Ga op dezelfde manier te werk bij de retouraansluiting.



Afb. 34 Toevoerleiding monteren (zonder ontluchter op het dak)

8.2 Ontluchting door ontlufter (toebere) op het dak

Wanneer u de zonne-installatie met een automatische ontlufter (toebere) op het hoogste punt van de installatie wilt ontluften, dan moet u de toevoerleiding met een stijging naar de ontlufter (afb. 35, pos. 2) en de retourleiding met een stijging naar het collectorveld leggen (afb. 35).

Vermijd veelvuldige veranderingen van richting.



AANWIJZING VOOR DE GEBRUIKER

Bij elke verandering van richting naar beneden en bij elke nieuwe stijging moet u een extra ontlufter aanbrengen.

Kan er vanwege plaatsgebrek geen automatische ontlufter worden geplaatst, dan moet er een handmatige ontlufter worden geïnstalleerd.



AANWIJZING VOOR DE GEBRUIKER

Wij adviseren om bij zonne-installaties altijd ontlufters te gebruiken die helemaal van metaal zijn, aangezien deze bestand zijn tegen de optredende temperaturen.

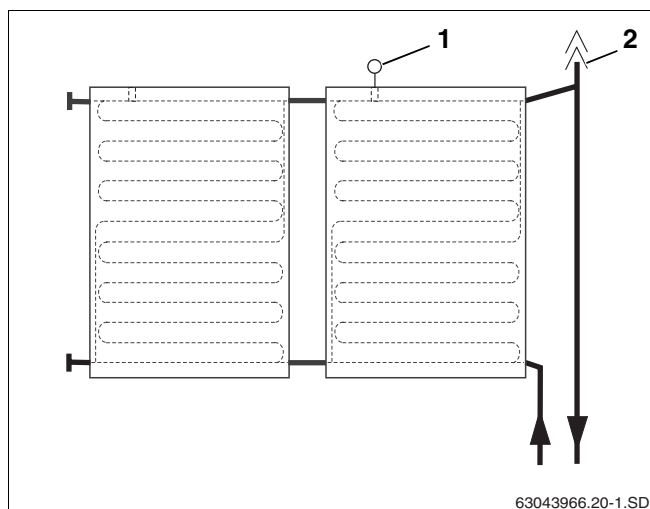
Functie stiftap en beschermkap (weersomstandigheden) van de automatische ontlufter

De zonne-installatie wordt via de geopende stiftap ontluft. Zodat er door de geopende stiftap geen vocht in de zonne-installatie kan binnendringen, moet het beschermkapje (afb. 36, pos. 1) tijdens werking steeds op de stiftap zitten.

Open de ontlufter door de stiftap één slag los te draaien.

Leveringsomvang ontlufterset universeel (afb. 36):

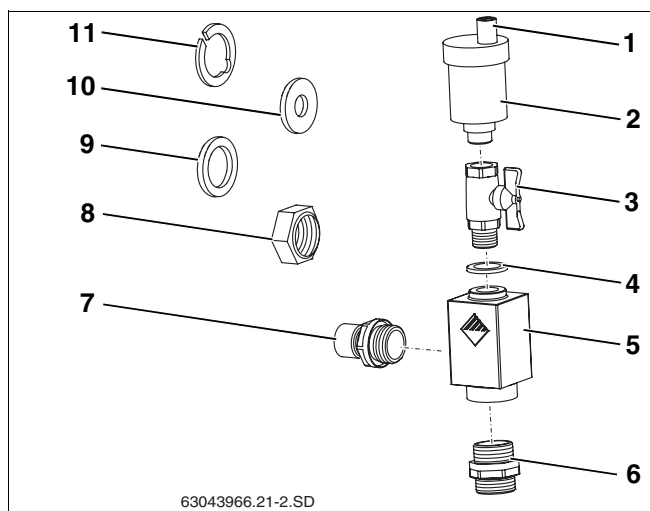
Pos. 1:	Beschermkapje (stiftap)	1 x
Pos. 2:	Automatische ontlufter	1 x
Pos. 3:	Kogelkraan	1 x
Pos. 4:	Afdichting	1 x
Pos. 5:	Ontlufterbeker	1 x
Pos. 6:	Dubbele nippel met O-ring	1 x
Pos. 7:	Nippel R $\frac{3}{4}$ (is hier niet nodig)	1 x
Pos. 8:	Wartelmoer (is hier niet nodig)	2 x
Pos. 9:	Afdichting (is hier niet nodig)	1 x
Pos. 10:	Carrosserieschijf (is hier niet nodig)	1 x
Pos. 11:	Klemschijf (is hier niet nodig)	1 x



Afb. 35 Aanzicht luchtbeke met ontlufter voor toevoeraansluiting

Pos. 1: Collectorvoeler

Pos. 2: Automatische ontlufter op het dak



Afb. 36 Ontlufterset universeel



AANWIJZING VOOR DE GEBRUIKER

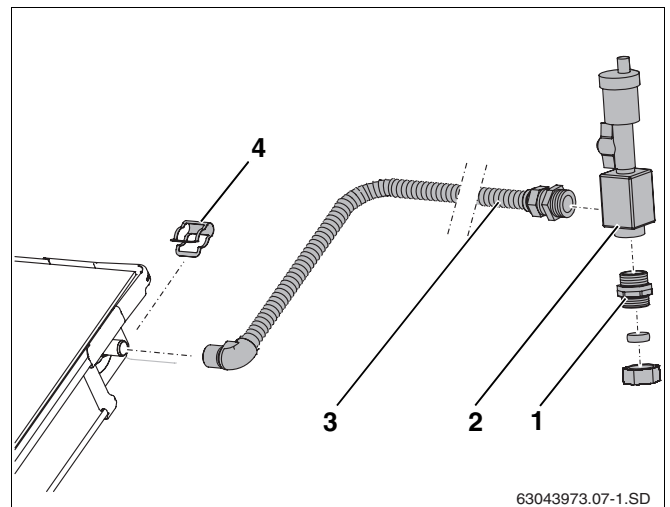
De ontlufterset is ontworpen voor montage van de ontlufter direct op de collector of onder het dak. Bij de montage in het dak is een montage direct op de collector wegens plaatsgebrek niet mogelijk. Daarom wordt hier alleen de montage van de ontlufter onder het dak beschreven.

Ontlufter onder het dak monteren

- ▶ Schuif de aansluitleiding (afb. 37, **pos. 3**) op de toevoeraansluiting van het collectorveld en zet deze vast met de klem (afb. 37, **pos. 4**).
- ▶ Voer de aansluitleiding samen met de voelerkabel onder het dak.

Ga op dezelfde manier te werk bij de retouraansluiting.

- ▶ Verwijder de wartelmoer en klemring van de aansluitleiding.
- ▶ Schroef de aansluitleiding (afb. 37, **pos. 3**) en dubbele nippel (afb. 37, **pos. 1**) in de luchtbeker vast (O-ring-afdichting).
- ▶ Sluit de verzamelleiding op dubbele nippel aan met de klemringschroefverbinding (afb. 37, **pos. 1**).



Afb. 37 Ontlufter onder het dak monteren

Pos. 1: Dubbele nippel met O-ring

Pos. 2: Luchtbeker

Pos. 3: Aansluitleiding

Pos. 4: Klem

9 Verbindingsset voor twee rijen (toebehoren) monteren

Als toebehoren is de verbindingsset (afb. 38, **pos. 9**) verkrijgbaar die de verbinding van twee collectorrijen tot stand brengt.



AANWIJZING VOOR DE GEBRUIKER

Monteer zoveel mogelijk aansluitdelen op de grond aan de collectoren. Dat maakt de montage op het dak gemakkelijker.

Leveringsomvang (afb. 38)

Pos. 1:	Afsluitkapje	2 x
Pos. 2:	Aansluitleiding	1 x
Pos. 3:	Elleboog	1 x
Pos. 4:	Afdichting	1 x
Pos. 5:	Carrosserieschijf	1 x
Pos. 6:	Klemschijf	1 x
Pos. 7:	Klemring (is hier niet nodig)	1 x
Pos. 8:	Wartelmoer (is hier niet nodig)	1 x

Extra afsluitkapjes monteren

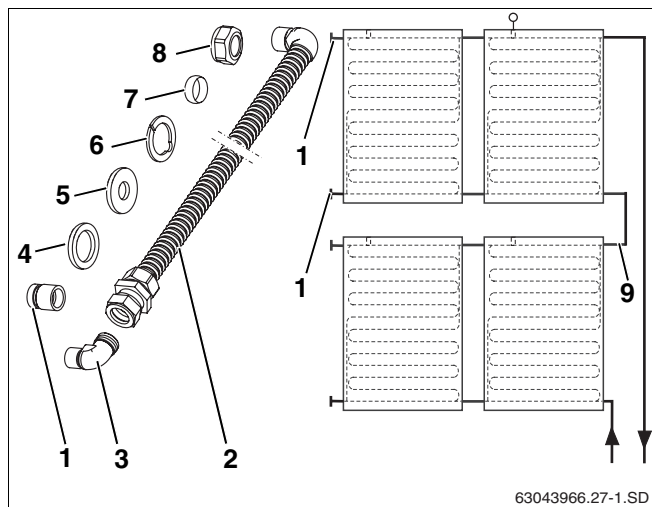
Sluit de niet benodigde collectoraansluitingen af met de afsluitkapjes (afb. 38, **pos. 1**, zie hoofdstuk 6.1.2 „Afsluitkapjes monteren“, pagina 24).

Aansluitleiding inkorten

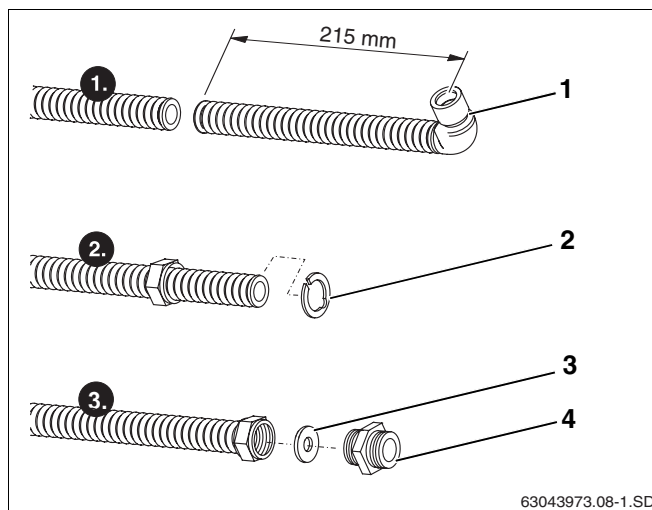
- ▶ Snij vanaf het midden van de elleboog 215 mm van de aansluitleiding (afb. 39, **pos. 1**) af met een pijpsnijder.
- ▶ Schuif de wartelmoer over de aansluitleiding.
- ▶ Leg de klemschijf (afb. 39, **pos. 2**) achter de eerste ribbel en druk deze bij elkaar. De klemschijf moet gelijkmatig tegen de kraag van de wartelmoer liggen.
- ▶ Leg de carrosserieschijf (afb. 39, **pos. 3**) vóór het snijvlak van de aansluitleiding in de wartelmoer.
- ▶ Schroef de dubbele nippel (afb. 39, **pos. 4**) stevig in de wartelmoer, zodat een vlak afdichtingsvlak op de aansluitleiding ontstaat.
- ▶ Verwijder de dubbele nippel en de carrosserieschijf en controleer of er een vlak afdichtingsvlak is ontstaan.
- ▶ Verwijder eventueel uitstekende bramen.

Verbindingsset monteren

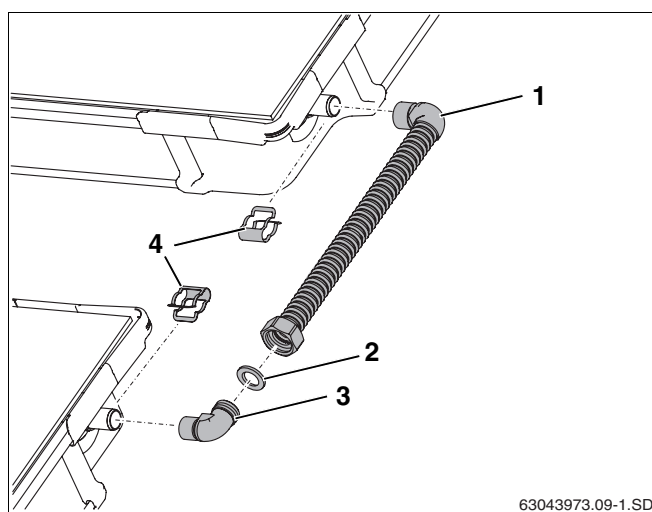
- ▶ Plaats de afdichting (afb. 40, **pos. 2**).
- ▶ Leg de elleboog (afb. 40, **pos. 3**) in de wartelmoer, richt deze uit en schroef deze vast.
- ▶ Schuif de aansluitleiding (afb. 40, **pos. 1**) op de collectoraansluitingen en zet deze met de klemmen (afb. 40, **pos. 4**) uit de aansluitset vast.



Afb. 38 Schematische weergave en leveringsomvang



Afb. 39 Aansluitleiding inkorten (afbeelding zonder isolatie)



Afb. 40 Verbindingsset tussen twee collectorrijen

10 Afdekplaten monteren

Voordat u met de afdekplaten de toegang tot het collectorveld blokkeert, moet u de volgende controlewerkzaamheden uitvoeren:

1.	Ribbelbuisverbinders, afsluitkapjes en aansluitleidingen met klemmen correct geborgd?	<input type="checkbox"/>
2.	Iedere collector rechts en links met klembeugels geborgd?	<input type="checkbox"/>
3.	Voeler tot de aanslag ingeschoven en met klemschroefverbinding geborgd?	<input type="checkbox"/>
4.	Drukproef uitgevoerd en alle aansluitingen dicht (zie voorschrift van compleet station)?	<input type="checkbox"/>

Voor afdichting van het collectorveld moeten rondom en tussen de collectoren/collectorrijen afdekplaten worden gemonteerd.



SCHADE AAN HET GEBOUW

door daklekkages.

OPGELET!

- ▶ Monteer de afdekplaten zeer zorgvuldig, zodat door het collectorveld geen lekkages ontstaan.



OPGELET!

GEVAAR VOOR VERWONDINGEN

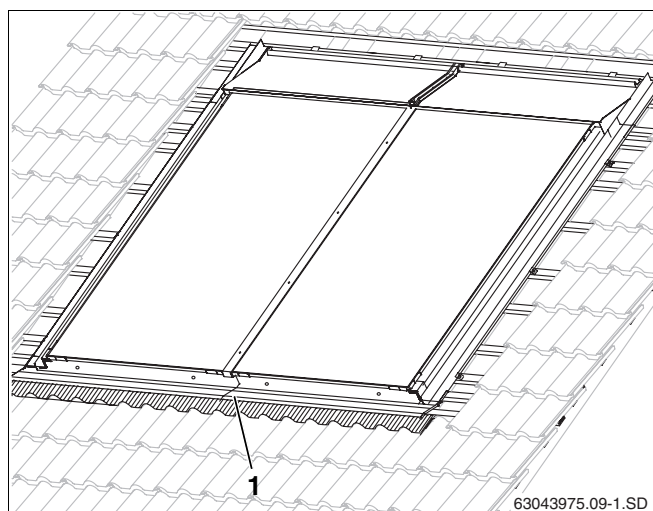
Net als bij andere in het dak geïntegreerde onderdelen, wordt de afdekking tussen de collector en de pannen met dunne platen uitgevoerd. Deze kunnen verwondingen veroorzaken.

- ▶ Draag ter bescherming van uw handen geschikte handschoenen.



AANWIJZING VOOR DE GEBRUIKER

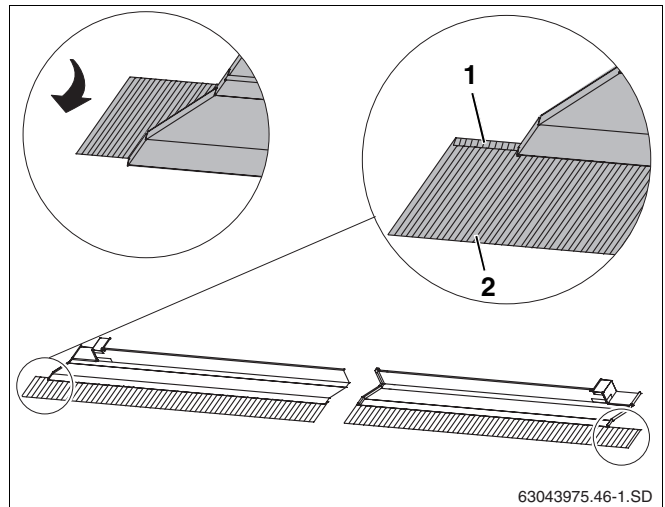
Bij de horizontale montage overlappen de onderste, middelste en bovenste afdekplaten niet tussen twee collectoren (afb. 41, pos. 1), maar in het midden van een collector.



Afb. 41 Rondom gemonteerde afdekplaten

10.1 Onderste afdekplaten

- ▶ Buig de loodslabben van alle afdekplaten naar voren (afb. 42, **pos. 2**).
- ▶ Buig de uiteinden van de buitenste afdekplaten boven (afb. 42, **pos. 1**) eveneens naar voren.



Afb. 42 Loodslabben omleggen



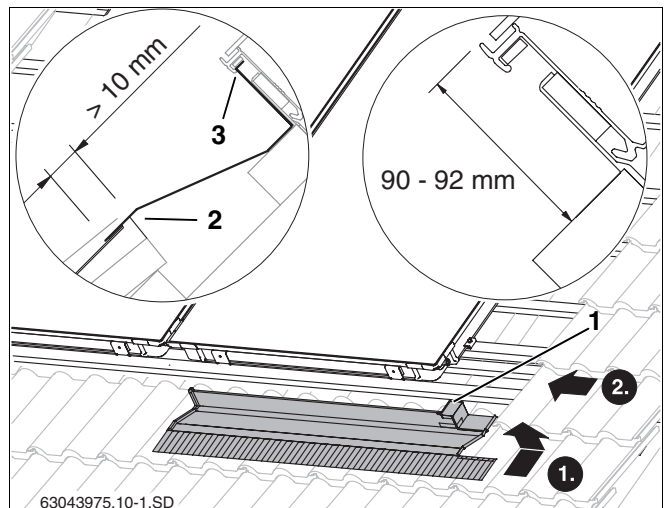
OPGELET!

SCHADE AAN HET GEBOUW

door daklekkages, wanneer de maat bovenkant collector tot bovenkant eerste extra daklat niet overeenkomt met 90 - 92 mm.

- ▶ Eventueel moet u de daklat opvullen.

- ▶ Steek de rechter afdekplaat met de rand boven in de greepgoot van de collector (afb. 43, **pos. 3**).
- ▶ Schuif de afdekplaat zo tegen de collector dat ook de korte rechterkant (afb. 43, **pos. 1**) boven in de greepgoot van de collector grijpt.



Afb. 43 Rechter afdekplaat onder



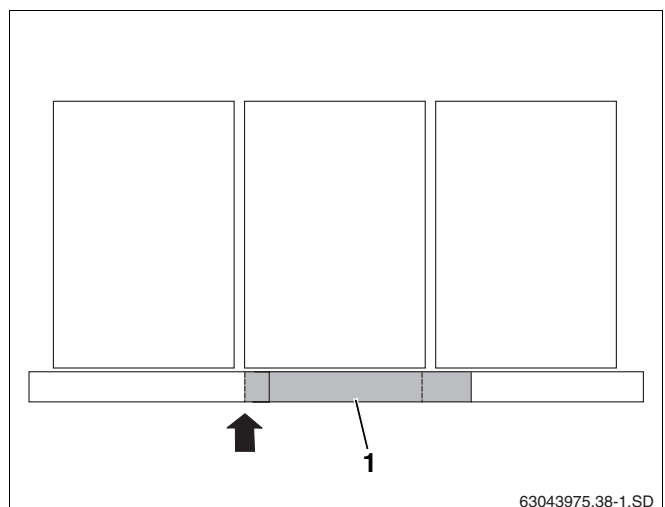
AANWIJZING VOOR DE GEBRUIKER

De afdekplaat moet min. 10 mm op de pan liggen (afb. 43, **pos. 2**).



AANWIJZING VOOR DE GEBRUIKER

Bij meer dan twee verticale collectoren zijn middelste onderste afdekplaten (afb. 44, **pos. 1**) nodig. Deze moeten links vlak met de collector worden gemonteerd (pijl).

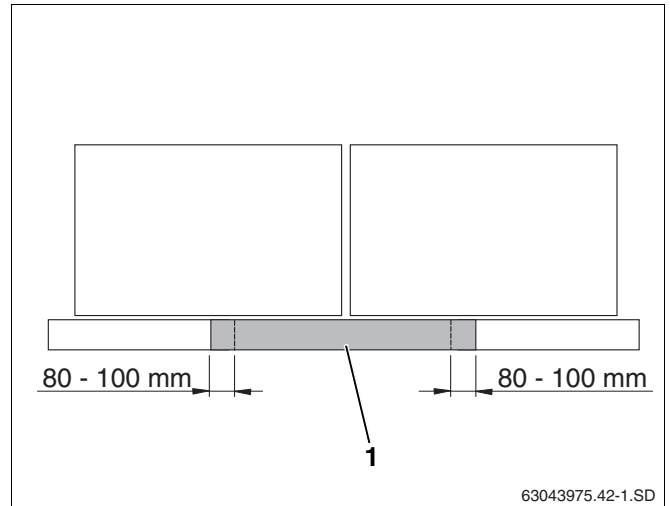


Afb. 44 Plaatsing van de middelste afdekplaten bij verticale collectoren



AANWIJZING VOOR DE GEBRUIKER

Bij horizontale collectoren zijn al bij twee collectoren middelste onderste afdekplaten (afb. 45, **pos. 1**) nodig. Deze moeten 80 - 100 mm overlappen.



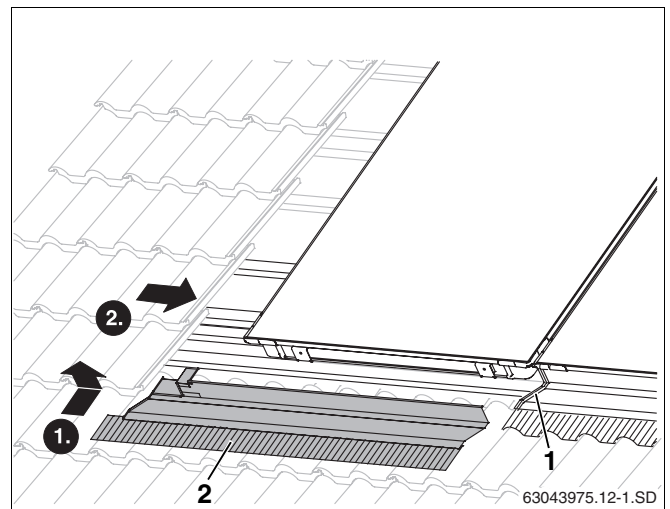
Afb. 45 Plaatsing van de middelste afdekplaten bij horizontale collectoren

- ▶ Leg de linker afdekplaat (afb. 46, **pos. 2**) op de vorige en monteer deze zoals de rechter (afb. 43).



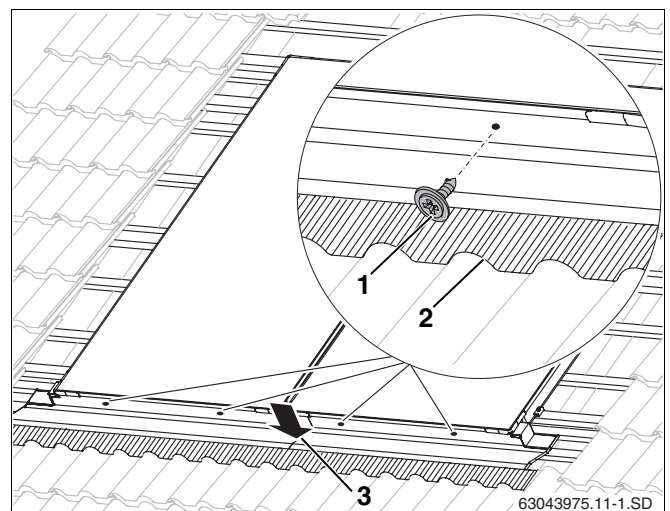
AANWIJZING VOOR DE GEBRUIKER

Verwijder de beschermfolie van de lijmlaag van de afdekplaat (afb. 46, **pos. 1**) pas, wanneer alle platen zijn vastgeschroefd.



Afb. 46 Montage van de linker onderste afdekplaat

- ▶ Bevestig de platen in de gemarkeerde gaten met schroeven (12 mm lang, afb. 47, **pos. 1**) en afdichtingsplaatjes.
- ▶ Verwijder de beschermfolie van de lijmlaag van de afdekplaten.
- ▶ Druk de bovenliggende afdekplaat op de eronder liggende aan (afb. 47, **pos. 3**).
- ▶ Verwijder de beschermfolie op de achterkant van de loodslabben.
- ▶ Pas de loodslabben in het voorste bereik voorzichtig aan de dakpancontour (afb. 47, **pos. 2**) aan.



Afb. 47 Bevestiging van de onderste platen

10.2 Afdekplaten zijkanten



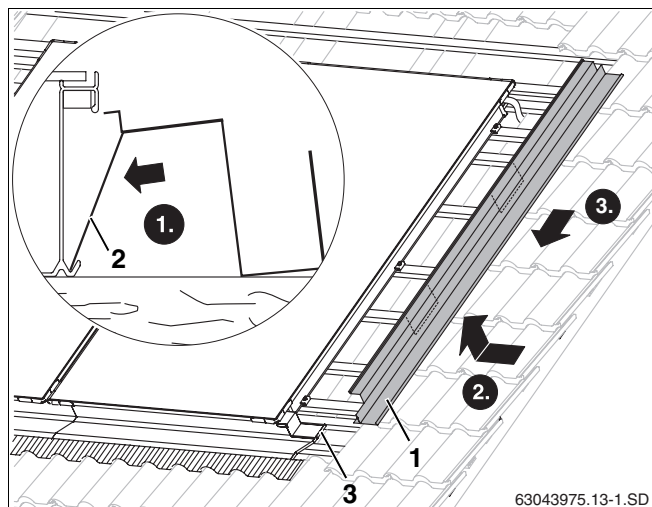
SCHADE AAN HET GEBOUW

door daklekkages.

OPGELET!

► U moet de bevestigingsplaten (afb. 48, **pos. 2**) in de collectorrand onder zetten.

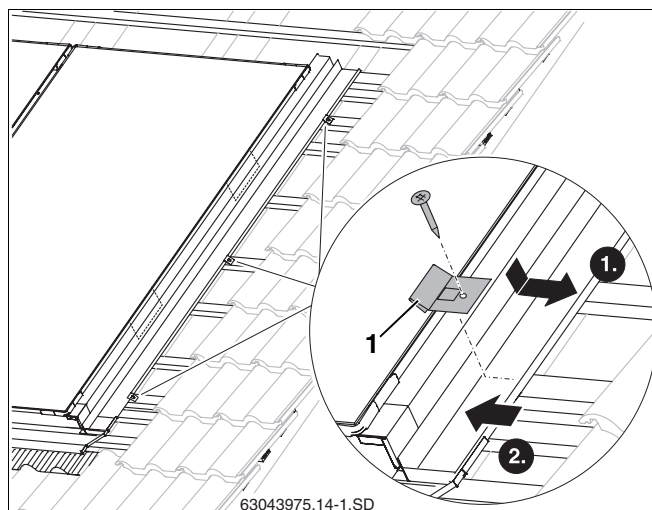
- Steek de afdekplaten van de rechter en linker zijkant (afb. 48, **pos. 1**) met de randen boven in de greepgoot van de collector en schuif deze over de onderste afdekplaat erin.
- Druk de feloverlapping van de beide platen bij elkaar om deze vast te zetten (afb. 48, **pos. 3**).



Afb. 48 Montage van de afdekplaat aan de rechter zijkant

De afdekplaten aan de zijkanten moeten rechts en links met elk drie klemmen (bij horizontale uitvoering twee klemmen) aan de daklatten worden bevestigd.

- Leg de klemmen (afb. 49, **pos. 1**) in de rand van de afdekplaat van de zijkant.
- Schuif de klem met afdekplaat tegen de collector, zodat de afdekplaat tegen de collector wordt gedrukt.
- Bevestig de klem met meegeleverde spijker.



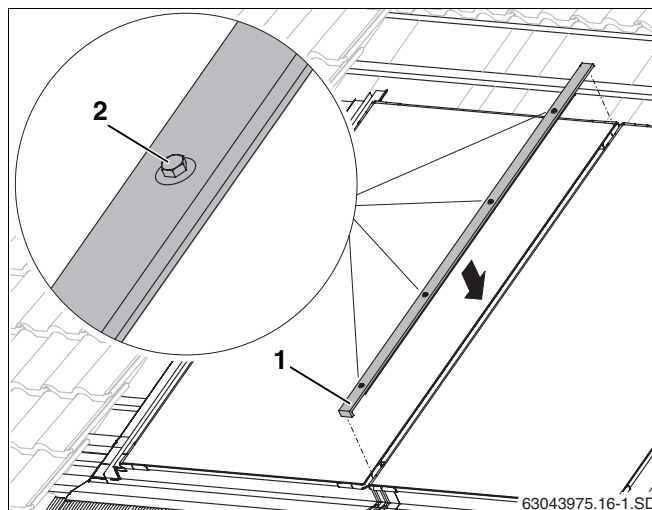
Afb. 49 Afdekplaat zijkant borgen

10.3 Middelste afdekstrip tussen twee collectoren

De middelste afdekstrip dicht de spleet tussen twee collectoren af.

- Druk de afdekstrip (afb. 50, **pos. 1**) met de omgeplooide zijde naar onder wijzend in de tussenruimte tussen twee collectoren en richt deze in het midden uit.
- Draai de schroeven (afb. 50, **pos. 2**) van onder beginnend met sleutel SW 8 met de hand vast.

Het profiel wordt tegen het collectorframe geklemd.



Afb. 50 Middelste afdekstrip

10.4 Middelste afdekplaten bij montage van meer rijen

De afdichting tussen twee collectorrijen wordt uitgevoerd met de middelste afdekplaten.

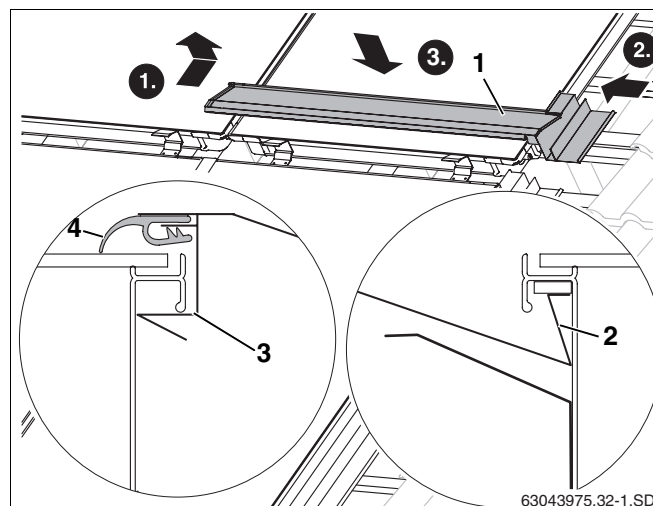
- ▶ Leg de omgeplooid zijde van de afdekplaat (afb. 51, **pos. 2**) in de greepgoot van het collectorframe.
- ▶ Schuif de afdekplaat (afb. 51, **pos. 1**) tegen de collector en breng deze in de afdekplaat van de rechter zijkant binnen.
- ▶ Door druk boven op de afdekplaat klikt de plaat onder de greepgoot van het collectorframe (afb. 51, **pos. 3**).
- ▶ Leg het rubber lipje (afb. 51, **pos. 4**) boven op de collector en trek dit naar voor.
- ▶ Verwijder de beschermfolie van de lijmlaag van de afdekplaten.



AANWIJZING VOOR DE GEBRUIKER

Bij meer dan twee collectoren zijn middelste afdekplaten (afb. 52, **pos. 1**) tussen de collectorrijen nodig. Deze moeten links vlak met de collector worden gemonteerd (pijl).

Bij de horizontale montage moeten de middelste platen 80 - 100 mm overlappen.



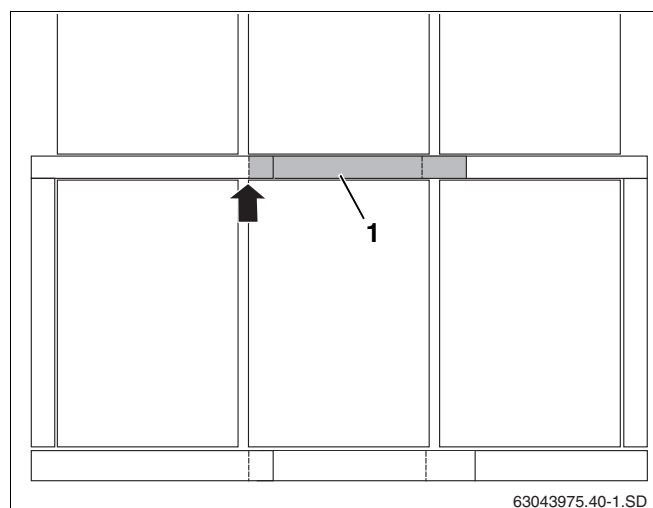
Afb. 51 Eerste middelste afdekplaat plaatsen

Pos. 1: Rechter middelste afdekplaat

Pos. 2: Omgeplooid zijde van de afdekplaat

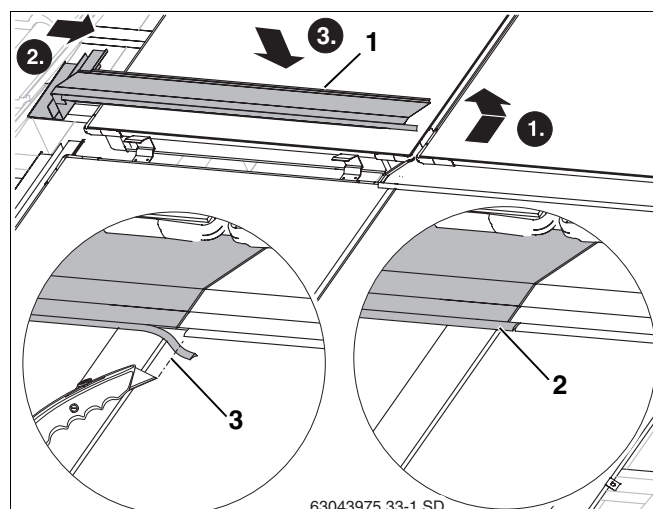
Pos. 3: Plaat

Pos. 4: Rubber lipje



Afb. 52 Plaatsing van de middelste afdekplaten

- ▶ Leg de omgeplooid zijde van de linker afdekplaat (afb. 53, **pos. 1**) net zoals bij de rechter afdekplaat in de greepgoot van het collectorframe.
- ▶ Schuif de afdekplaat tegen de collector en breng deze in de afdekplaat van de linker zijkant binnen.
- ▶ Door druk boven op de afdekplaat klikt de plaat onder de greepgoot van het collectorframe (afb. 51, **pos. 3**).
- ▶ Kort het rubber lipje zover in (afb. 53, **pos. 3**) dat het tegen het rubber lipje van de rechter afdekplaat stoot.
- ▶ Steek het rubber lipje van de linker afdekplaat op de fels van de rechter afdekplaat (afb. 53, **pos. 2**).
- ▶ Druk de bovenliggende afdekplaat op de eronder liggende aan.



Afb. 53 Linker middelste afdekplaat plaatsen

10.5 Afdekplaten zijkant van de bovenste rij bij montage van meer rijen

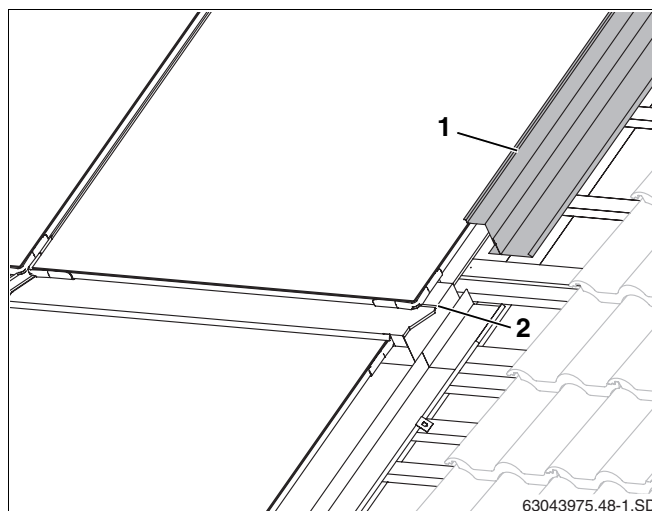
- ▶ Monteer de bovenste afdekplaten van de zijkant (afb. 54, **pos. 1**) zoals de onderste (hoofdstuk 10.2 „Afdekplaten zijkanten“).



SCHADE AAN HET GEBOUW

door daklekkages.

- OPGELET!** ▶ Schuif de afdekplaten van de zijkant over de plaatfels van de middelste afdekplaten (afb. 54, **pos. 2**).

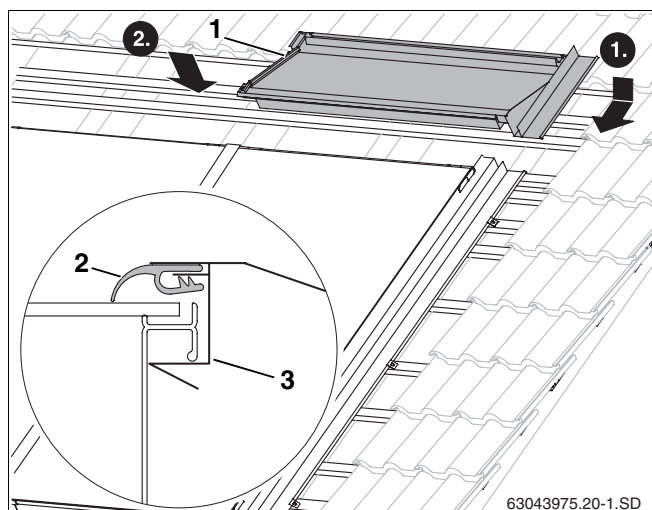


Afb. 54 Afdekplaat zijkant, bovenste rij

10.6 Bovenste afdekplaten

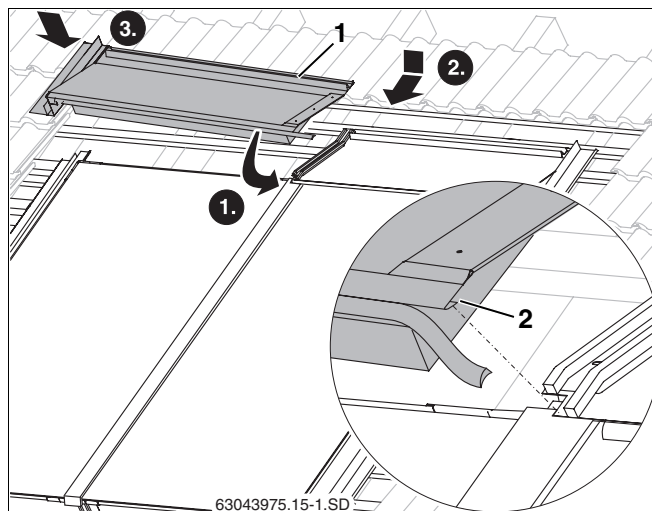
Begin rechts met de montage van de bovenste afdekplaten.

- ▶ Breng de rechter bovenste afdekplaat (afb. 55, **pos. 1**) binnen in de afdekplaat van de rechter zijkant.
- ▶ Door druk boven op de afdekplaat klikt de plaat onder de greepgoot van het collectorframe (afb. 55, **pos. 3**).
- ▶ Leg het rubber lipje (afb. 55, **pos. 2**) boven op de collector en trek dit naar voor.



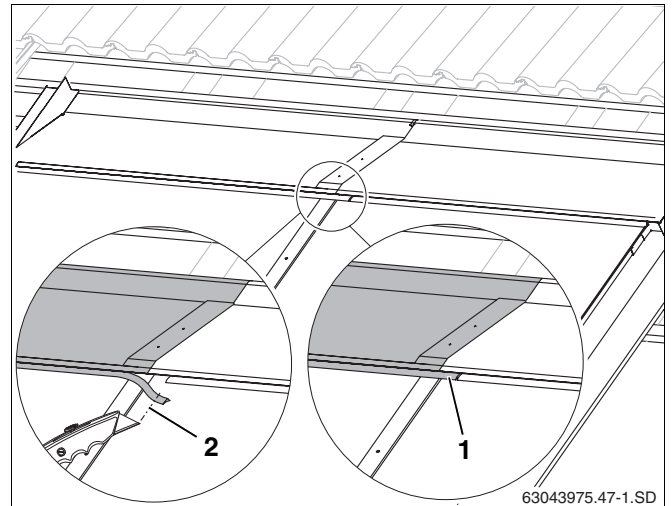
Afb. 55 Bovenste rechter afdekplaat

- ▶ Breng verdere bovenste afdekplaten met de plaatfels (afb. 56, **pos. 2**) binnen in de gemonteerde afdekplaat en schuif deze dan tegen de collector aan.
- ▶ Breng de linker bovenste afdekplaat (afb. 56, **pos. 1**) binnen in de afdekplaat van de linker zijkant.
- ▶ Door druk boven op de afdekplaat klikt de plaat onder de greepgoot van het collectorframe (afb. 55, **pos. 3**).



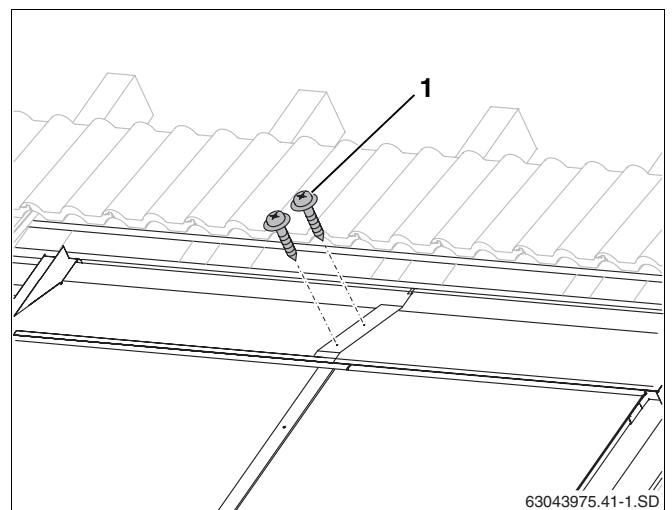
Afb. 56 Bovenste linker afdekplaat

- ▶ Kort het rubber lipje zover in (afb. 57, **pos. 2**) dat het tegen het rubber lipje van de rechter afdekplaat stoot.
- ▶ Steek het rubber lipje van de linker afdekplaat op de fels van de rechter afdekplaat. (afb. 57, **pos. 1**).



Afb. 57 Rubber lipje op maat snijden

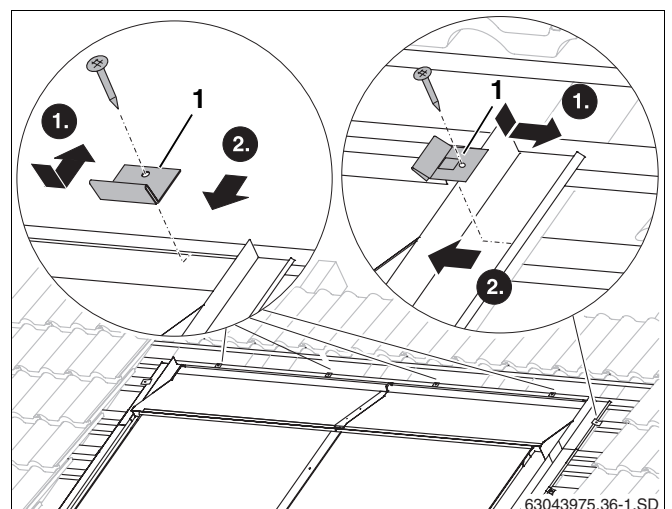
- ▶ Bevestig overlappingsen van de platen met elk drie 25 mm lange meegeleverde loodschroeven (afb. 58, **pos. 1**).



Afb. 58 Bovenste afdekplaat met schroeven verbinden

De bovenste afdekplaten moeten met elk twee klemmen aan de daklatten worden bevestigd. Bovendien moeten de buitenste afdekplaten met elk één klem worden vastgezet.

- ▶ Leg de klemmen (afb. 59, **pos. 1**) in de rand van de afdekplaat.
- ▶ Schuif de klem met afdekplaat tegen de collector, zodat de afdekplaat tegen de collector wordt gedrukt.
- ▶ Bevestig de klem met meegeleverde spijker.



Afb. 59 Bovenste afdekplaten met klemmen bevestigen

10.7 Dak bedekken



AANWIJZING VOOR DE GEBRUIKER

Bevestig gesneden pannen evt. met dienovereenkomstige klemmen uit de dakdekkershandel.



OPGELET!

SCHADE AAN HET GEBOUW

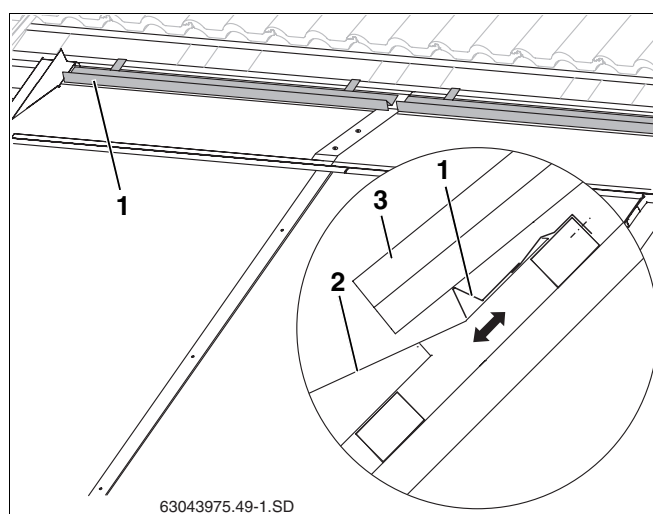
door daklekkages, omdat pannen niet ver genoeg op de afdekplaten liggen.

10.7.1 Bovenste pannen

- ▶ Leg een hele pan boven op de afdekplaat.
- ▶ Snij de pan zodanig op maat, dat:
 - deze de afdekplaat (afb. 60, **pos. 2**) zo ver mogelijk bedekt, maar deze niet raakt en
 - de gesneden pan in dezelfde hoek opligt als de ongesneden pannen (daardoor is gewaarborgd dat de pannen helemaal in het pannenlabyrint opliggen). De hoek kan worden ingesteld met de pannendrager.
- ▶ Leg de pannendrager (afb. 60, **pos. 1**) overeenkomstig de bepaalde positie op en bevestig deze aan een daklat.
- ▶ Leg de gesneden pannen (afb. 60, **pos. 3**) op.

10.7.2 Pannen aan zijkant

- ▶ Snij de pannen overeenkomstig maat X (tabel 5, pagina 16) op maat en leg deze op.



Afb. 60 Pannendrager opleggen en bevestigen

Pos. 1: Pannendrager

Pos. 2: Gesneden pan

Pos. 3: Afdekplaat boven

11 Afsluitende werkzaamheden



AANWIJZING VOOR DE GEBRUIKER

Wanneer u de ontluchting van de zonne-installatie uitvoert met een automatische ontluucher (toebehoren), moet u na het ontluuchen de kogelkraan sluiten (zie montagevoorschrift van compleet station).

11.1 Installatiecontrole

Als aanvulling op de op pagina 33 vermelde controlewerkzaamheden moet u de volgende controle uitvoeren:

- Zijn alle overgangen naar collector en dakbedekking sneeuw- en regendicht?

11.2 Aansluit- en verzamelleidingen isoleren

Isolatie van de verzamelleidingen op montageplaats

- Gebruik voor de isolatie van de leidingen binnen materialen die bestand zijn tegen hoge temperaturen.

12 Korte instructie voor twee collectoren

Deze instructie dient slechts als overzicht van de uit te voeren werkzaamheden. Neem absoluut goed nota van de uitvoerige beschrijvingen van de werkzaamheden op de genoemde pagina's en alle veiligheidsaanwijzingen en aanwijzingen voor de gebruiker.

Vorbereidende werkzaamheden op het dak

1. Maat X op het dak overbrengen. p. 16
2. Beveiliging tegen afglijden monteren. p. 18
3. Extra daklatten op het dak aanbrengen. p. 19

Collectormontage voorbereiden

4. Afsluitkapjes op de niet benodigde aansluitingen schuiven en met klemmen vastzetten. p. 24
5. Afdichtingsband in de greepgoot van het collectorframe leggen (onder en bij het collectorveld buiten). p. 24

Collectoren bevestigen

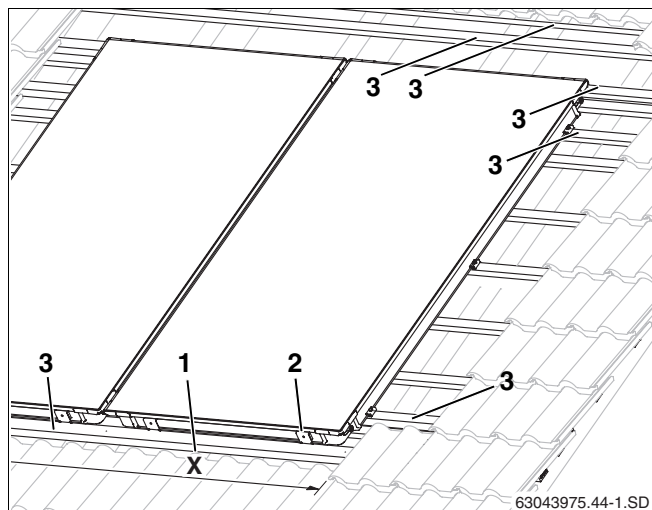
6. Eerste collector rechts op een afstand van 80 mm van de pannen in de beveiliging tegen afglijden laten glijden. p. 25
7. Onderlegplaatjes onder collector schuiven en voor schroef voorbereiden. p. 25
8. Klembeugels met schroef en vulring bevestigen. p. 25
9. Voor de dubbelzijdige klembeugels aan de linker collectorkant (tussen twee collectoren) voorbereiden. p. 25
10. Onderlegplaatje onder collector schuiven en de dubbelzijdige klembeugel slechts een beetje inschroeven. p. 25
11. Ribbelbuisverbinders op de aansluitingen van de eerste collector schuiven en met klemmen vastzetten. p. 25
12. Tweede collector tegen de eerste schuiven en tweede klem monteren. p. 26
13. Schroeven van de dubbelzijdige klembeugel vastdraaien. p. 26
14. Enkelzijdige klembeugels links monteren. p. 27

Verzamelleidingen aansluiten

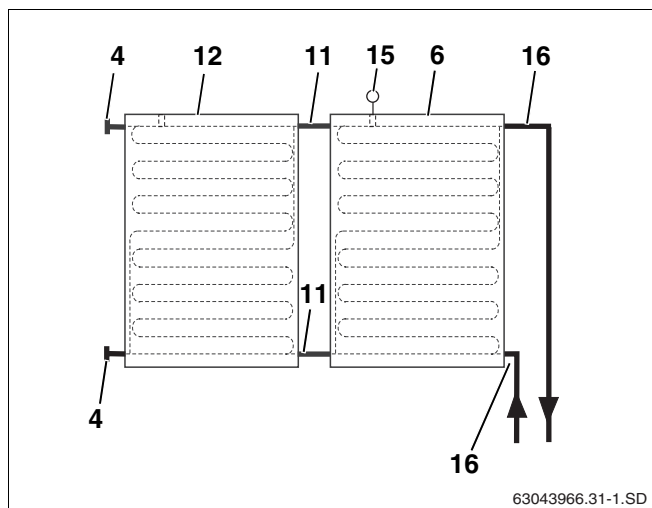
15. Collectorvoeler tot de aanslag in de collector met de aan te sluiten toevoerleiding schuiven en vastschroeven. p. 28
16. Aansluitleidingen op toevoer- en retouraansluiting schuiven en met klemmen vastzetten. p. 29
17. Toevoer-aansluitleiding samen met voelercabel door ontluchtingspan en dakisolatie voeren. p. 29
18. Installatiecontrole uitvoeren. p. 33

Afdekplaten monteren

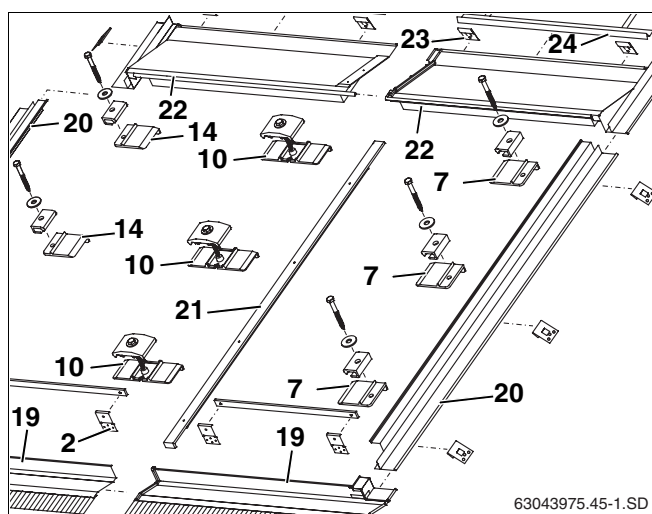
19. Onderste afdekplaat van rechts naar links plaatsen en met loodschroeven bevestigen. p. 34
20. Platen aan de zijkant plaatsen en met klemmen vastzetten. p. 36
21. Afdekstrip tussen de collectoren vastklinken en schroeven handvast vastdraaien. p. 36
22. Bovenste afdekplaat van rechts naar links plaatsen, rubber lipje op maat snijden en op rechter afdekplaat insteken. p. 38
23. Bovenste afdekplaten met klemmen bevestigen en bij de overlappen vastzetten met loodschroeven. p. 39
24. Pannendrager monteren en pannen op maat snijden. p. 40



Afb. 61 Vorbereidende werkzaamheden op het dak



Afb. 62 Hydraulische aansluiting



Afb. 63 Bevestiging en afdekking van twee collectoren



BOSCH

Robert Bosch Thermotechniek BV
Postbus 379
7300 AJ Apeldoorn
BOSCH Supportline (055) 543 43 43
telefax (055) 543 43 44
www.boschsupportline.nl
infott@nl.bosch.com