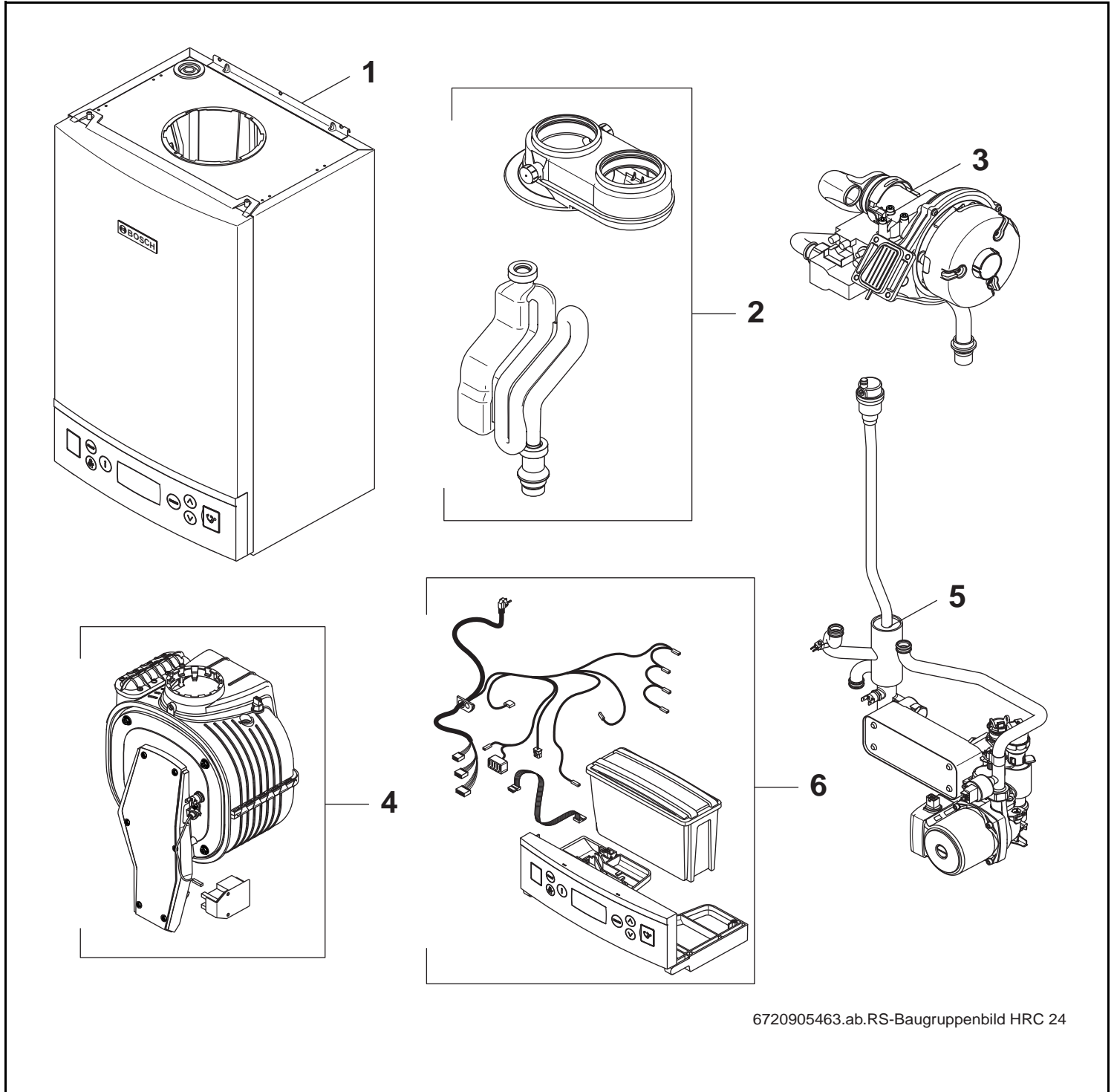


# 24/28/30 HRC



6720905463.ab.RS-Baugruppenbild HRC 24



# BOSCH



### Wichtige Hinweise

- Ersatzteile dürfen nur von einem zugelassenen Installateur eingebaut werden!
- Im Anhang finden Sie:
  - die Übersetzungen aller verwendeten Teilebezeichnungen
  - eine Übersicht der Gerätetypen und Länder, für die diese Ersatzteilliste gilt.

### Important notes

- The spare parts may only be installed by an approved installer!
- In the appendix you will find:
  - a list of translations of the names of all parts used
  - a list of the models and countries to which this spare parts list applies.

### Indications importantes

- L'installation des pièces de rechange doit être effectuée par un professionnel qualifié!
- Veuillez trouver en annexe:
  - les traductions de toutes les désignations des pièces utilisées
  - une vue globale des types de chaudières et des pays pour lesquels la présente liste des pièces de rechange est valable.

### Informações importantes

- Peças de substituição só podem ser montadas por um técnico credenciado!
- Em anexo encontra:
  - as traduções das designações de todas as peças utilizadas.
  - lista dos aparelhos e países para os quais esta lista de peças de substituição é válida.

### Avvertenze importanti

- Le parti di ricambio possono essere montate esclusivamente da personale qualificato ed in possesso dei requisiti tecnico-professionali!
- In appendice sono reperibili:
  - traduzione di ogni descrizione relativa alle varie parti di ricambio
  - elenco di sigle e codici, corrispondente ai vari paesi di destinazione.

### Indicaciones importantes

- Los repuestos solamente deben ser montados por los servicios técnicos oficiales de la marca!
- En el anexo podrá encontrar:
  - la traducción de todas las denominaciones de piezas empleadas
  - una relación de los tipos de aparato y países en los que se aplica esta lista de repuestos.

### Belangrijke aanwijzing

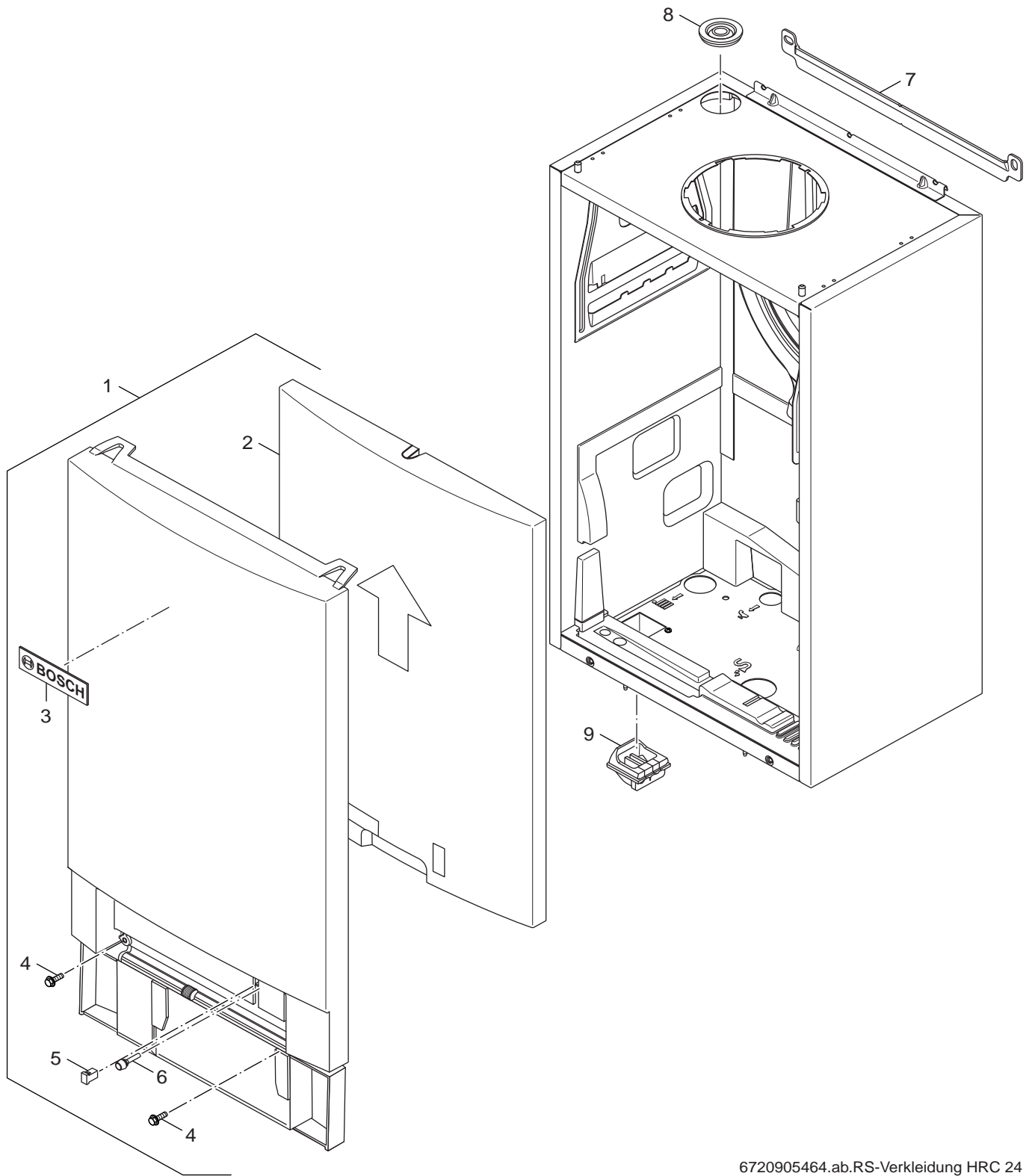
- Onderdelen mogen alleen door een erkend installateur worden vervangen!
- In de bijlage vindt u:
  - de vertalingen van de gebruikte onderdelentekeningen
  - een overzicht van toesteltypen en de landen waarvoor deze onderdelenlijst bedoeld is.

### Önemli Bilgiler

- Yedek parçalar sadece yetkili tesisatçılar tarafından monte edilebilir!
- Aşağıdaki bilgileri ekli olarak bulabilirsiniz:
  - Tüm kullanılan parça tanımlarının tercümelemleri
  - Bu yedek parça listesinin geçerli olduğu tüm cihaz çeşitleri ve ülkelerin özeti.

Onderdelenlijst  
Ersatzteilliste

Spare parts list



6720905464.ab.RS-Verkleidung HRC 24

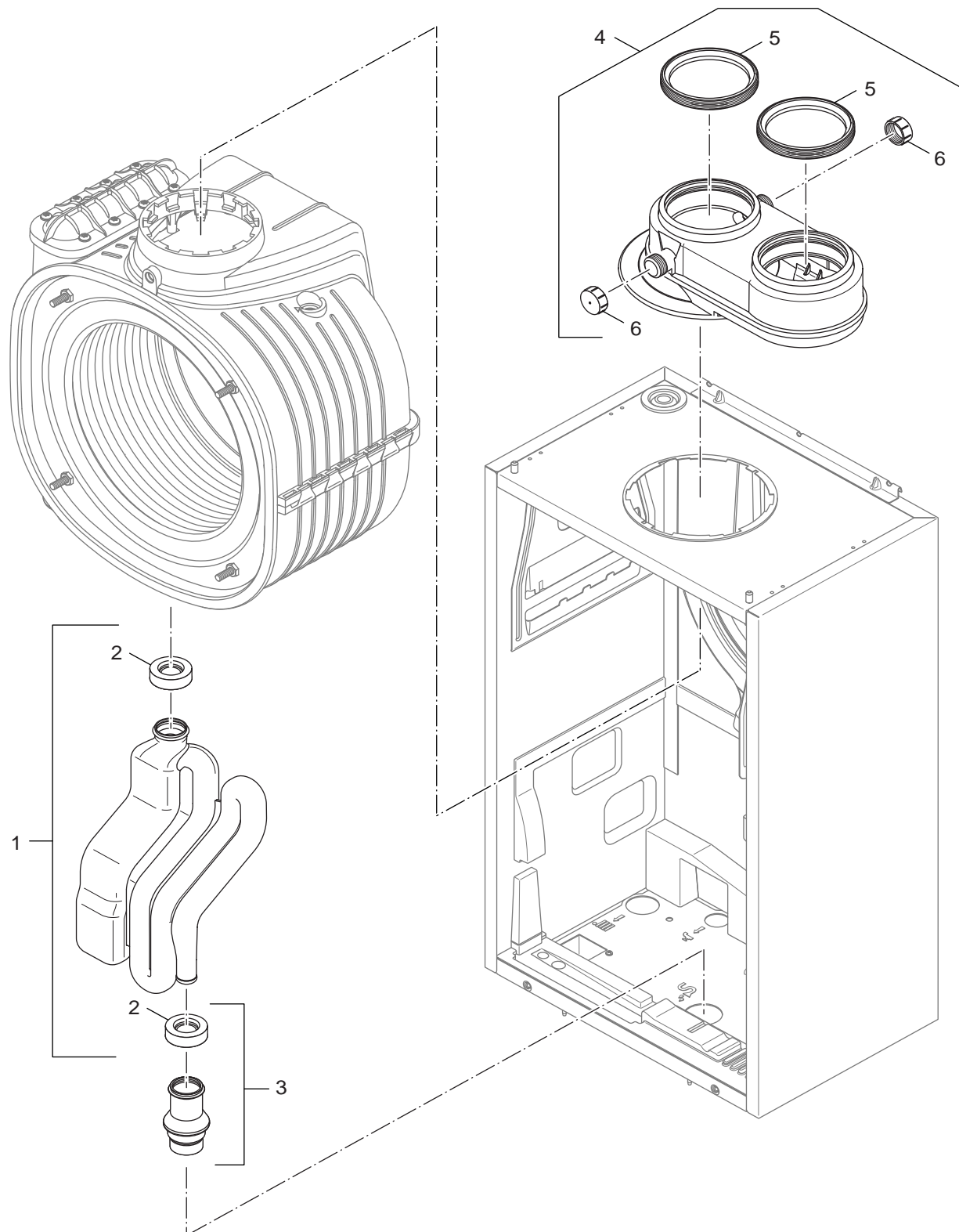
1  
Mantel  
Verkleidung  
Sheet metal

24/28/30 HRC



Onderdelenlijst  
Ersatzteilliste

Spare parts list



6720905465.aa.RS-Abgaseinheit HRC 24

Condensate drainage  
Abgaseinheit  
Condensate drainage

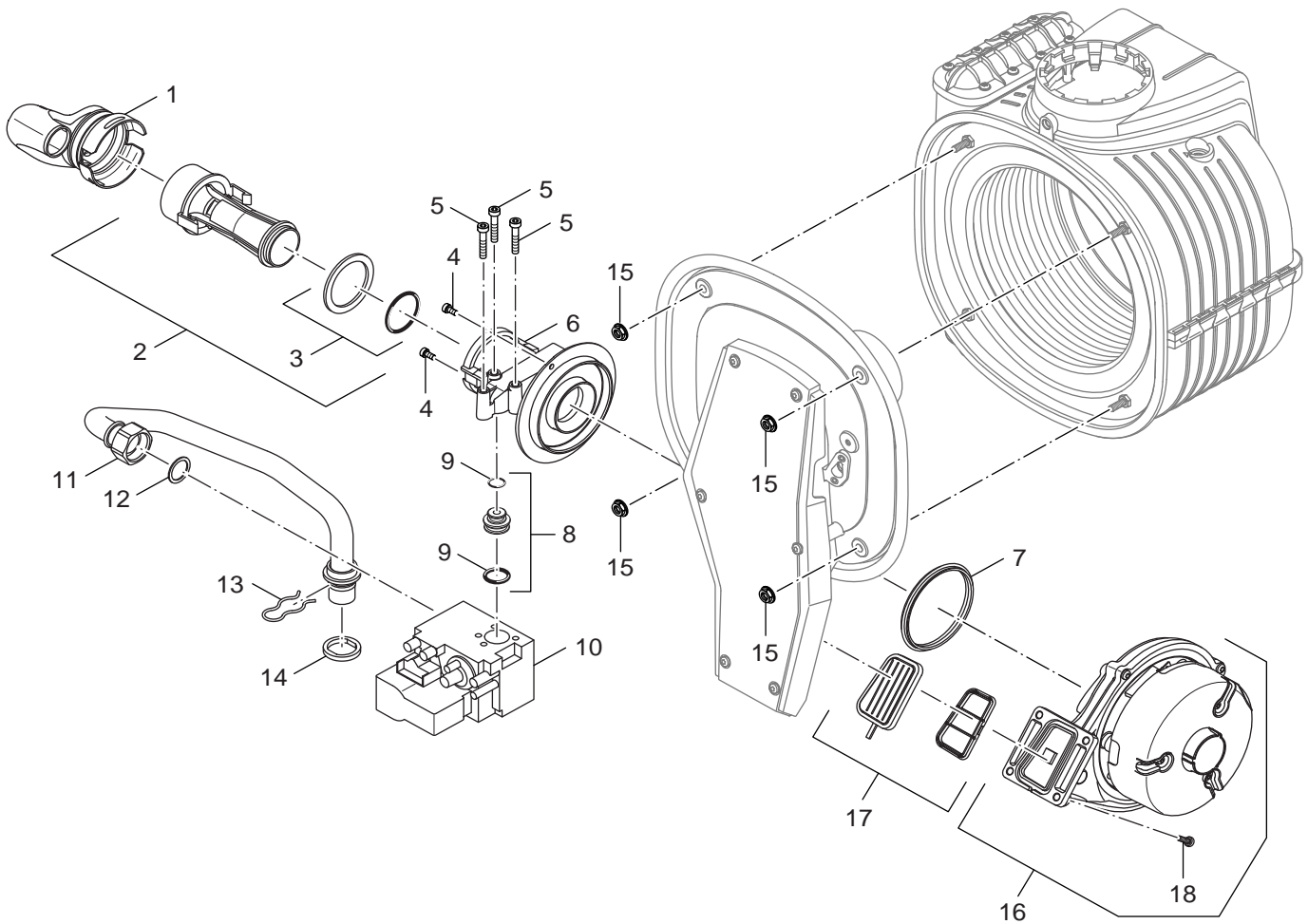
24/28/30 HRC

2



Onderdelenlijst  
Ersatzteilliste

Spare parts list



6720905466.aa.RS-Gasarmatur/Gebläse HRC 24

Gasregelblok  
Gasarmatur/Gebläse  
Gas valve

24/28/30 HRC

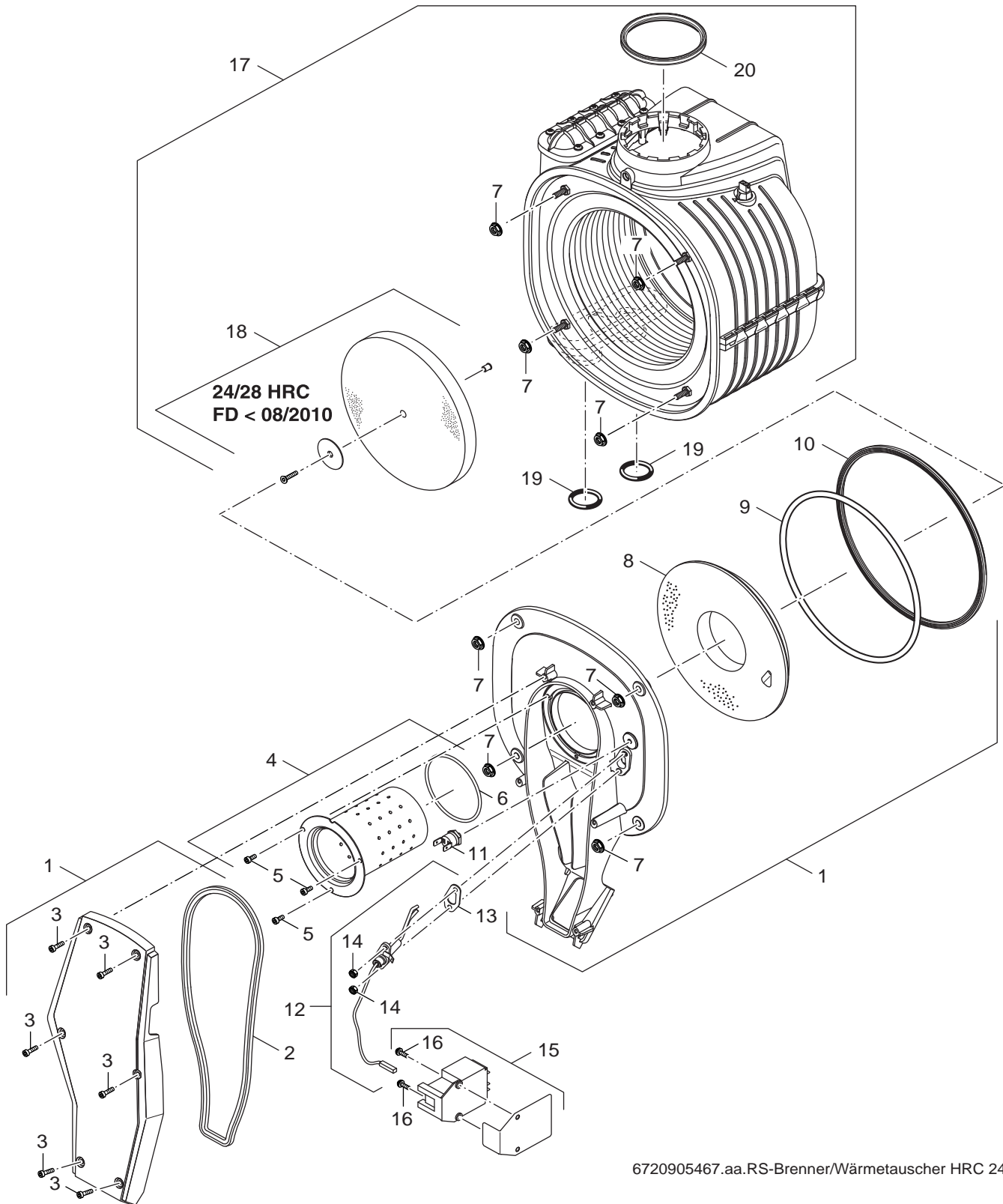
3



Pos	Benaming Bezeichnung Description	S-Nr	Bestelnummer Bestell-Nr. Ordering no.	Gassoort Gasart Gas type	24 HRC	28 HRC	30 HRC																			Opmerkingen Bemerkungen Remarks
					<input type="checkbox"/>	<input type="checkbox"/>	<input type="checkbox"/>																			
1	Luchtaanzuigpijp		7 746 900 439		<input checked="" type="checkbox"/>	<input checked="" type="checkbox"/>	<input checked="" type="checkbox"/>																			
2	Venturi 20,5 mm G20/G25/G31		7099925		<input checked="" type="checkbox"/>	<input checked="" type="checkbox"/>	<input checked="" type="checkbox"/>																			
3	Set vlakke afdichting voor luchtsproeier		7099021		<input checked="" type="checkbox"/>	<input checked="" type="checkbox"/>	<input checked="" type="checkbox"/>																			
4	Schroef venturi behuizing (10x)		7 746 900 442		<input checked="" type="checkbox"/>	<input checked="" type="checkbox"/>	<input checked="" type="checkbox"/>																			
5	Schroef gasregelblok (10x)		7 746 900 443		<input checked="" type="checkbox"/>	<input checked="" type="checkbox"/>	<input checked="" type="checkbox"/>																			
6	Venturi behuizing		7 746 900 440		<input checked="" type="checkbox"/>	<input checked="" type="checkbox"/>	<input checked="" type="checkbox"/>																			
7	Dichting venturi behuizing		7 746 900 441		<input checked="" type="checkbox"/>	<input checked="" type="checkbox"/>	<input checked="" type="checkbox"/>																			
8	Gasinspuitnippel		7 746 900 444		<input checked="" type="checkbox"/>	<input checked="" type="checkbox"/>	<input checked="" type="checkbox"/>																			
9	O-ring set gasinspuitter		7099018		<input checked="" type="checkbox"/>	<input checked="" type="checkbox"/>	<input checked="" type="checkbox"/>																			
10	Gasregelblok		7 746 900 445		<input checked="" type="checkbox"/>	<input checked="" type="checkbox"/>	<input checked="" type="checkbox"/>																			
11	Gasleiding		7 746 900 460		<input checked="" type="checkbox"/>	<input checked="" type="checkbox"/>	<input checked="" type="checkbox"/>																			
12	pakking (5x)		8 718 600 045		<input checked="" type="checkbox"/>	<input checked="" type="checkbox"/>	<input checked="" type="checkbox"/>																			
13	Klemveer (5 st)		7099352		<input checked="" type="checkbox"/>	<input checked="" type="checkbox"/>	<input checked="" type="checkbox"/>																			
14	Afdichting gasleiding frame		7 746 900 127		<input checked="" type="checkbox"/>	<input checked="" type="checkbox"/>	<input checked="" type="checkbox"/>																			
15	Moer M6 (10 st)		7 746 900 490		<input checked="" type="checkbox"/>	<input checked="" type="checkbox"/>	<input checked="" type="checkbox"/>																			
16	Ventilator		7 746 900 446		<input checked="" type="checkbox"/>	<input checked="" type="checkbox"/>	<input checked="" type="checkbox"/>																			
17	Terugslagklep		7 746 900 448		<input checked="" type="checkbox"/>	<input checked="" type="checkbox"/>																				
17	terugslagklep		8 718 600 691				<input checked="" type="checkbox"/>																			
18	Schroef ventilator (10st)		7 746 900 447		<input checked="" type="checkbox"/>	<input checked="" type="checkbox"/>	<input checked="" type="checkbox"/>																			
24/28/30 HRC																							Gasregelblok Gasarmatur/Gebläse Gas valve	<b>3</b>		

Onderdelenlijst  
Ersatzteilliste

Spare parts list



6720905467.aa.RS-Brenner/Wärmetauscher HRC 24

**4**

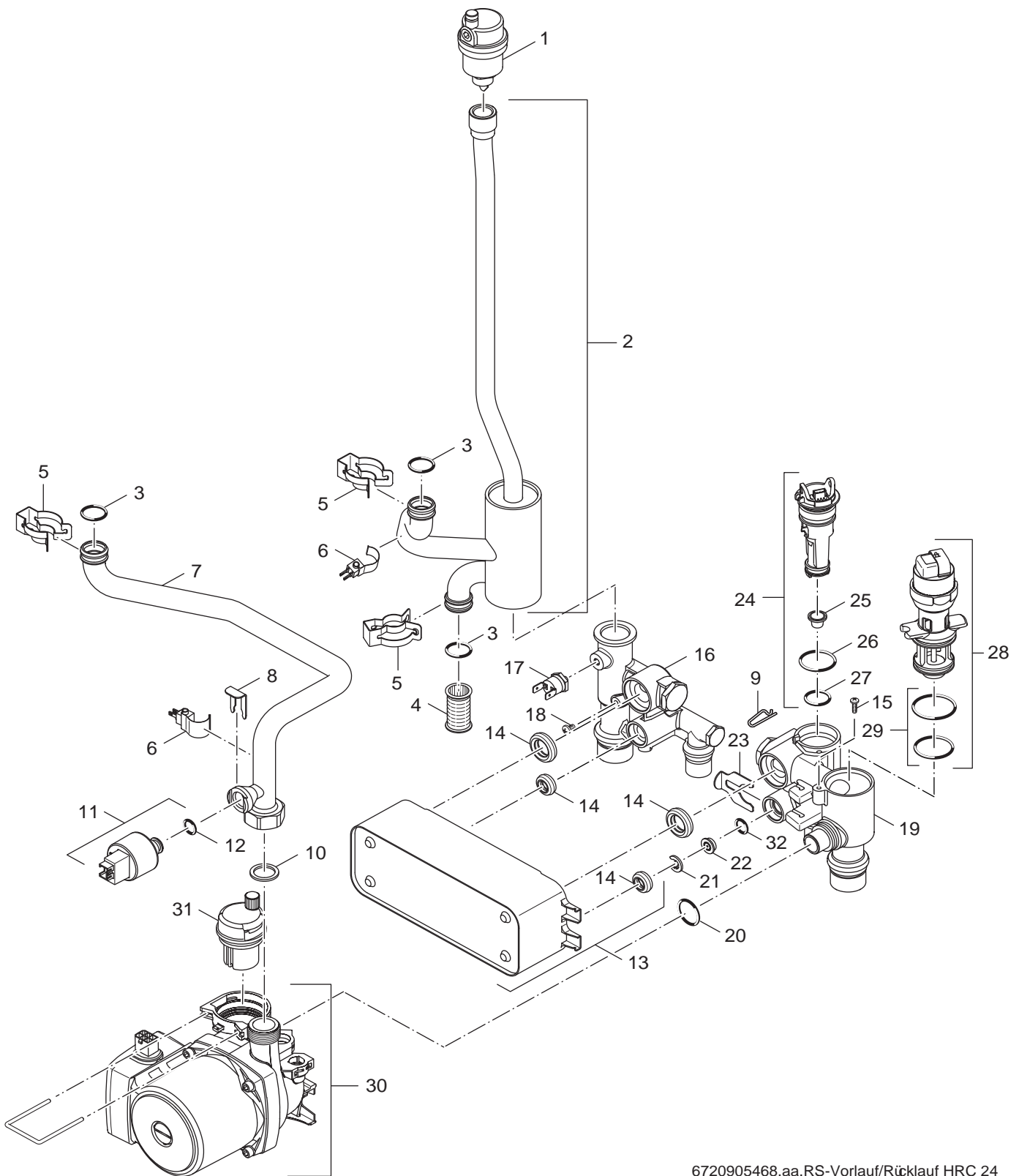
Warmtewisselaar  
Wärmetauscher  
Heat exchanger

**24/28/30 HRC**



Onderdelenlijst  
Ersatzteilliste

Spare parts list



6720905468.aa.RS-Vorlauf/Rücklauf HRC 24

flow/return  
Vorlauf/Rücklauf  
flow/return  
**5**

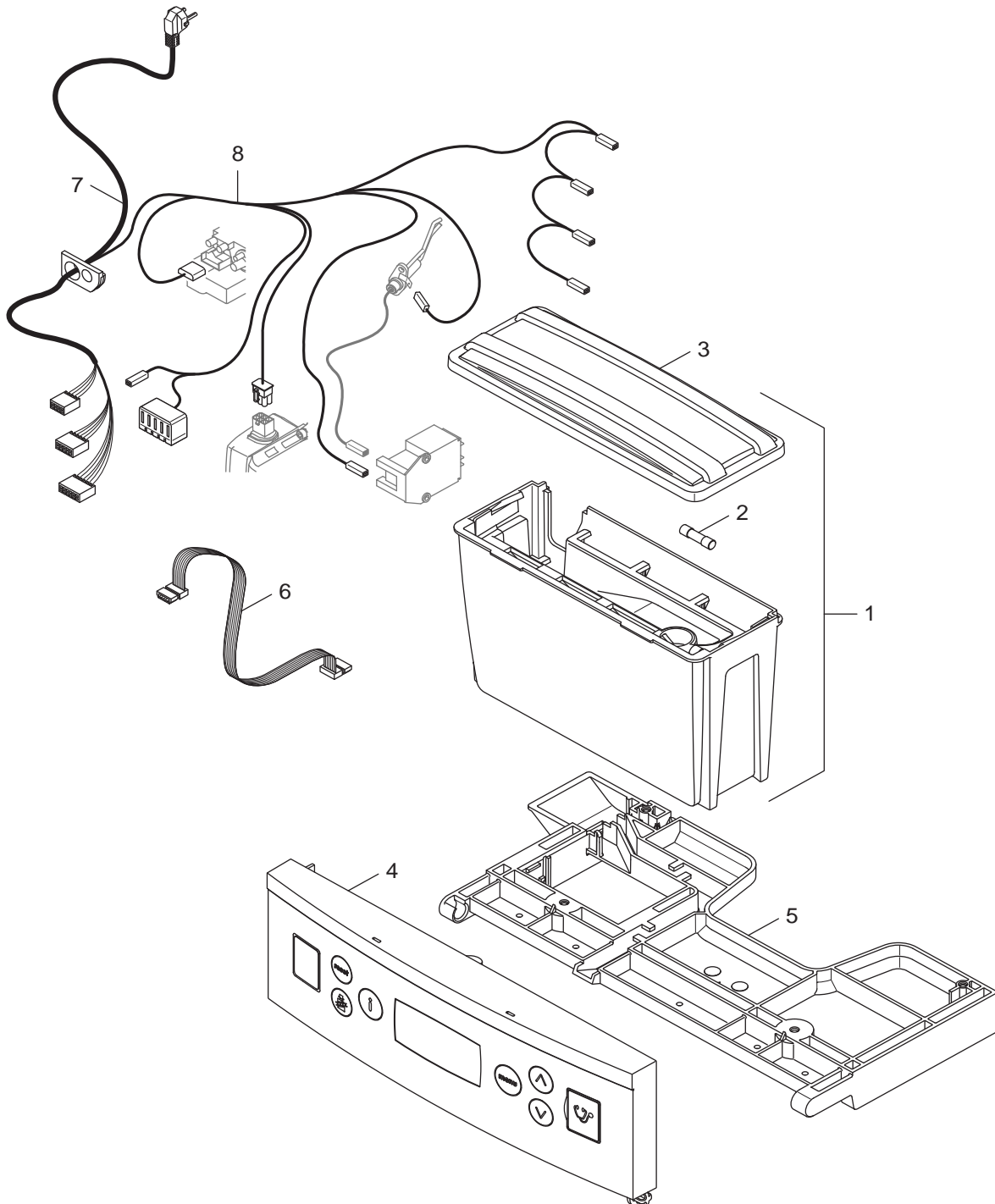
**24/28/30 HRC**

Pos	Benaming Bezeichnung Description	S-Nr	Bestelnummer Bestell-Nr. Ordering no.	Gassoort Gasart Gas type	24 HRC	28 HRC	30 HRC															Opmerkingen Bemerkungen Remarks	
					<input type="checkbox"/>	<input type="checkbox"/>	<input type="checkbox"/>																
1	Automatische ontluchter 10 bar.		7099180		<input checked="" type="checkbox"/>	<input checked="" type="checkbox"/>	<input checked="" type="checkbox"/>																
2	Aanvoerleiding		7 746 900 476		<input checked="" type="checkbox"/>	<input checked="" type="checkbox"/>	<input checked="" type="checkbox"/>																
3	O-ring (10st)		7 746 900 436		<input checked="" type="checkbox"/>	<input checked="" type="checkbox"/>	<input checked="" type="checkbox"/>																
4	Filter		7 746 900 465		<input checked="" type="checkbox"/>	<input checked="" type="checkbox"/>	<input checked="" type="checkbox"/>																
5	Klembeugel ( 2 st)		7 746 900 475		<input checked="" type="checkbox"/>	<input checked="" type="checkbox"/>	<input checked="" type="checkbox"/>																
6	Aanvoer/Retour-sensor		8 718 600 249		<input checked="" type="checkbox"/>	<input checked="" type="checkbox"/>	<input checked="" type="checkbox"/>																
7	Retourleiding		7 746 900 473		<input checked="" type="checkbox"/>	<input checked="" type="checkbox"/>	<input checked="" type="checkbox"/>																
8	Klemveer DN 10/16/16/24 (4x2)		7 746 700 063		<input checked="" type="checkbox"/>	<input checked="" type="checkbox"/>	<input checked="" type="checkbox"/>																
9	Klem (stromingssensor) 2 + 1 st		8 718 600 281		<input checked="" type="checkbox"/>	<input checked="" type="checkbox"/>	<input checked="" type="checkbox"/>																
10	Dichingsring 24x16x2 (5 st)		7 746 900 472		<input checked="" type="checkbox"/>	<input checked="" type="checkbox"/>	<input checked="" type="checkbox"/>																
11	Druksensor TYPE 505.99023		8 718 600 019		<input checked="" type="checkbox"/>	<input checked="" type="checkbox"/>	<input checked="" type="checkbox"/>																
12	O-ring 9,92x2,62 (10x)		7101646		<input checked="" type="checkbox"/>	<input checked="" type="checkbox"/>	<input checked="" type="checkbox"/>																
13	Platenwisselaar		7 746 900 466		<input checked="" type="checkbox"/>	<input checked="" type="checkbox"/>																	
13	Platenwisselaar CW5		8 718 600 351				<input checked="" type="checkbox"/>																
14	Pakking (set 2x2)		7 746 900 464		<input checked="" type="checkbox"/>	<input checked="" type="checkbox"/>	<input checked="" type="checkbox"/>																
15	Bout		7 746 900 310		<input checked="" type="checkbox"/>	<input checked="" type="checkbox"/>	<input checked="" type="checkbox"/>																
16	Aansluitblok aanvoer		7 746 900 461		<input checked="" type="checkbox"/>	<input checked="" type="checkbox"/>	<input checked="" type="checkbox"/>																
17	Maximaal thermostaat		7 746 900 462		<input checked="" type="checkbox"/>	<input checked="" type="checkbox"/>	<input checked="" type="checkbox"/>																
18	Schroef (10st)		7 746 900 463		<input checked="" type="checkbox"/>	<input checked="" type="checkbox"/>	<input checked="" type="checkbox"/>																
19	Retour aansluitblok		7 746 900 467		<input checked="" type="checkbox"/>	<input checked="" type="checkbox"/>	<input checked="" type="checkbox"/>																
20	O-ring 17x4 (5 st)		7 746 900 468		<input checked="" type="checkbox"/>	<input checked="" type="checkbox"/>	<input checked="" type="checkbox"/>																
21	Borgveer (5 st)		7 746 900 491		<input checked="" type="checkbox"/>	<input checked="" type="checkbox"/>	<input checked="" type="checkbox"/>																
22	Doorstroombegrenzer		7 746 900 469		<input checked="" type="checkbox"/>	<input checked="" type="checkbox"/>	<input checked="" type="checkbox"/>																
23	Klemveer (2 st)		7 746 900 470		<input checked="" type="checkbox"/>	<input checked="" type="checkbox"/>	<input checked="" type="checkbox"/>																
24	Stromings sensor		7 746 900 492		<input checked="" type="checkbox"/>	<input checked="" type="checkbox"/>	<input checked="" type="checkbox"/>																
25	Filter		7 746 900 085		<input checked="" type="checkbox"/>	<input checked="" type="checkbox"/>	<input checked="" type="checkbox"/>																
26	O-Ring 24,2x3 (5 st)		7101626		<input checked="" type="checkbox"/>	<input checked="" type="checkbox"/>	<input checked="" type="checkbox"/>																
27	O-Ring Set 15,54x2,62 (10 st)		7101558		<input checked="" type="checkbox"/>	<input checked="" type="checkbox"/>	<input checked="" type="checkbox"/>																
28	Driewegklep		8 718 600 137		<input checked="" type="checkbox"/>	<input checked="" type="checkbox"/>	<input checked="" type="checkbox"/>																
29	O-ring set driewegklep		7 746 900 280		<input checked="" type="checkbox"/>	<input checked="" type="checkbox"/>	<input checked="" type="checkbox"/>																
30	Pomp		7 746 900 471		<input checked="" type="checkbox"/>	<input checked="" type="checkbox"/>	<input checked="" type="checkbox"/>																
31	Ontluchter automatisch		7101428		<input checked="" type="checkbox"/>	<input checked="" type="checkbox"/>	<input checked="" type="checkbox"/>																
32	O-Ring (5 st)		7 746 700 206		<input checked="" type="checkbox"/>	<input checked="" type="checkbox"/>	<input checked="" type="checkbox"/>																

24/28/30 HRC

flow/return  
Vorlauf/Rücklauf  
flow/return

5



6720905469.aa.RS-Bedienfeld/UBA HRC 24

Schakelkast  
Bedienfeld  
Control box

**6**

**24/28/30 HRC**



**Vertalinglijst  
Übersetzungsliste**

**List of translations**

Pos	Beschreibung	Description
<b>1</b>	<b>Baugruppe</b>	<b>Element of construction</b>
1	Abdeckung kpl	Cover complete
2	Isolierung Tür	Isolation cover
3	Bosch-Logo	Bosch logo Proline
4	Schraube (10x)	Screw cover (10 pc)
5	Schnappverschluss Verkleidung (10x)	Doorholder (10 pc)
6	Gummi Stopfen	Rubber Bumper
7	Wandhalter	Wall mounting
8	Rohrdichtung 15mm	Sealing Pipe 15 mm
9	Kabeldurchführung	Cable bush
<b>2</b>	<b>Baugruppe</b>	<b>Element of construction</b>
1	Siphon	Siphon
2	Dichtung Siphon (2 St.)	Sealing Siphon (2 pc)
3	Abflußrohr	Drain pipe
4	Kesselanschlussstück	Adapter airinlet 80/80
5	Lippendichtung 80mm	Sealing DN80mm
6	Stopfen Messöffnung (2)	Cap Measure nipple
	Kondensablaufrohr	Condensate drainpipe
<b>3</b>	<b>Baugruppe</b>	<b>Element of construction</b>
1	Gebläseansaugrohr	Suction pipe
2	Venturi 423.170A	Venturi 45kW
3	Flachdichtung-Set für Luftdüse	Gasket Seal Set Venturi/Fan (4
4	Schraube Venturi-Gehäuse (10 x)	Screw venturi housing (10x)
5	Schraube gasventil (10x)	Screw M5x33 (10x)
6	Venturi-Gehäuse	Venturi housing
7	Dichtung Venturi-Gehäuse	Sealing venturi housing
8	Gasdüse	Orifice
9	O-Ring Set Gasdüse	O-Ring Set for Orifice (5pc)
10	Gasarmatur	Gasvalve
11	Gasleitung	Gasrohr
12	Dichtung Set (5x)	Gasket for Gas valve to gas pipe - GB142
13	Federstecker D18,5 (5x)	Clip (5 pc)
14	Dichtung Gasrohr Rahmen	sealing gaspipe
15	Mutter M6 (set a 10)	Nut ( 10 pcs )
16	Gebläse	Fan
17	Rückschlagklappe	Flue gas non return valve
18	Schraube 4x14 (10 st)	Screw Fan (10 pc)
<b>4</b>	<b>Baugruppe</b>	<b>Element of construction</b>
1	Verbindungsstück Brenner/Gebläse	Gas air supply assy
2	Dichtung Verbindungsstück	Seal gas air supply
3	Schraube 4x14 (10 st)	Screw Fan (10 pc)
4	Brenner	Burner
5	Schraube Venturi-Gehäuse (10 x)	Screw venturi housing (10x)
6	O-Ring-Brenner	O-ring burner
7	Mutter M6 (set a 10)	Nut ( 10 pcs )
8	Isolierung-Brenner	Insulation burner
9	Dichtung Brennerplatte DN196	Sealing burnerplate DN196
10	Dichtung Brennerplatte DN220	Sealing burnerplate DN220
11	Brenner Thermostat	Burner thermostat
12	Zündelektrode	Igniter
13	Dichtung Zündelektrode (5 st)	Seal spark plug (5pc)
14	Schraube M4x8 (10x)	Screw M4 x 8 ( 10 pc )
15	Zündtrafo	Spark generator
16	Schraube (set 10)	Screw (10 pc)
17	Wärmetauscher	Heat exchanger
18	Isolierung Wärmetauscher	Insulation Heat exchanger
19	O-Ring (10 st)	O-ring (10 pc)



**Vertalinglijst  
Übersetzungsliste**

**List of translations**

Pos	Beschreibung	Description
20	Dichtung Wärmetauscher	Sealing Heat exchanger
<b>5</b>	<b>Baugruppe</b>	<b>Element of construction</b>
1	Entlüfter automatisch 10bar	Automatic airvent
2	Vorlaufrohr	Supply pipe
3	O-Ring (10 st)	O-ring (10 pc)
4	Filter	Filter
5	Federstecker (2x)	Clip (2pc)
6	Vorlauf/Rücklauf-Fühler	Supply/return sensor
7	Rücklaufrohr	Returnpipe
8	Clip D10/16/16/24 je 2 St.	Set of Clips DN10/16/24 (4x2)
9	Federstecker	Clip (flow sensor) 2 and 1 pcs
10	Dichtung 24x16x2 (5x)	Pump sealing ring (5 pc)
11	DRUCKMESSER TYPE 505.99023	Pressure Sensor for GB142
12	O-Ring 9,92x2,62 (10x)	O-ring 9.92x2.62 (10 pc)
13	Plattenwärmetauscher	Plate heatexchanger
14	Dichtung (Set 2x2)	Gasket (2x2)
15	Schraube	Screw M5x16 (5 pc)
16	Anschlussstück Vorlauf	Connection supply
17	Thermostat	Safety thermostat
18	Schraube (10 st)	Screw (10 pc)
19	Anschlussstück Rücklauf	Return manifold
20	O-Ring (5 st)	O-ring (5 pc)
21	Halteklammer (5 St.)	Locking ring (5 pc)
22	Durchflussbegrenzer	Flow regulator
23	Federstecker (2x)	Pump clip (2pc)
24	Vorlaufsensor	Flow sensor
25	Filter	Filter
26	O-Ring 24,2x3 (5x)	O-ring 24,2x3 (5pc)
27	O-Ring Set 15,54x2,62 a 10St	O-ring 15,5x2,62 (10pc)
28	Umschaltventil	3-way valve
29	O-Ring Set Dreiwegeventil	O-ring 3-way valve
30	Pumpe	Pump
31	Entlüfter automatisch	Automatic air vent
32	O-Ring (5 st)	O-ring 11x1mm (5 pc)
<b>6</b>	<b>Baugruppe</b>	<b>Element of construction</b>
1	Brennerautomat	Control box
2	Feinsicherung 2,5 AT (SetA 10)	FUSE 2.5 AT (SET A 10)
3	Deckel Brennerautomat	Cover control box
4	Schaltfeld	Control panel
5	Befestigungsplatte	Mountingplate control panel
6	Flachbandkabel	Flatcable
7	Kabelbaum 230V	Cable harness 230V
8	Kabelbaum 24V	Cable harness 24V
	BCM 1105	BCM 1105
	BCM 1106	BCM 1106
	BCM 1090	BCM 1090

**Toesteltypes  
Gerätetypen**

**Types of appliances**

Toestel Gerät Appliance	Bestelnummer Bestell-Nr. Ordering no.	Land Land Country	Opmerkingen Bemerkungen Remarks
<b>BOSCH 24 HRC</b>	7 746 900 592	NL	
<b>BOSCH 28 HRC</b>	7 746 900 502	NL	
<b>Bosch 30 HRC Compact 5</b>	7 746 900 593	NL	



Bosch Thermotechnik GmbH  
Sophienstraße 30-32  
D-35576 Wetzlar  
[www.bosch-thermotechnology.com](http://www.bosch-thermotechnology.com)