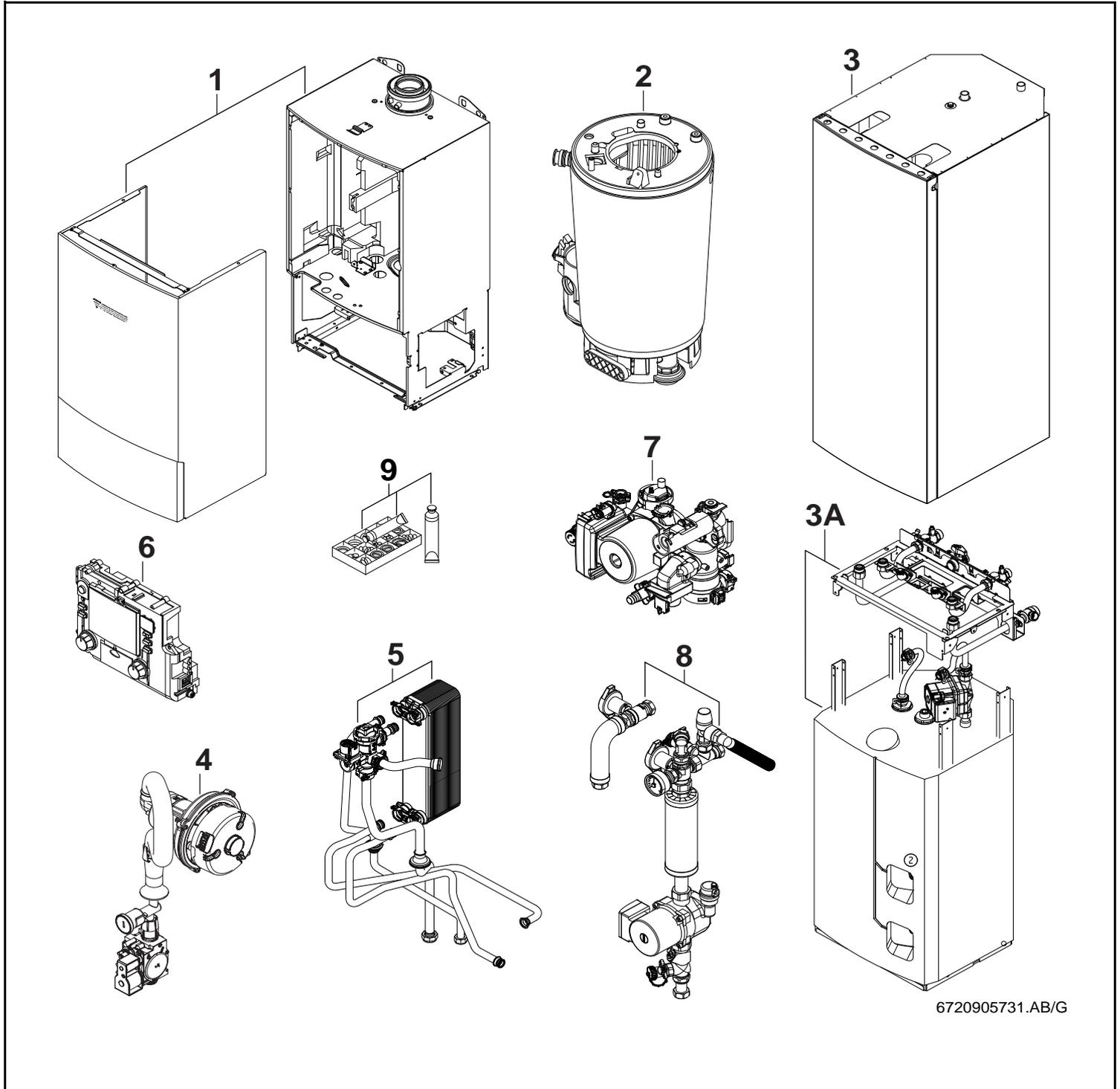


30HRC, SP400



BOSCH

Wichtige Hinweise

- Ersatzteile dürfen nur von einem zugelassenen Installateur eingebaut werden!
- Im Anhang finden Sie:
 - die Übersetzungen aller verwendeten Teilebezeichnungen
 - eine Übersicht der Gerätetypen und Länder, für die diese Ersatzteilliste gilt.

Important notes

- The spare parts may only be installed by an approved installer!
- In the appendix you will find:
 - a list of translations of the names of all parts used
 - a list of the models and countries to which this spare parts list applies.

Indications importantes

- L'installation des pièces de rechange doit être effectuée par un professionnel qualifié!
- Veuillez trouver en annexe:
 - les traductions de toutes les désignations des pièces utilisées
 - une vue globale des types de chaudières et des pays pour lesquels la présente liste des pièces de rechange est valable.

Informações importantes

- Peças de substituição só podem ser montadas por um técnico credenciado!
- Em anexo encontra:
 - as traduções das designações de todas as peças utilizadas.
 - lista dos aparelhos e países para os quais esta lista de peças de substituição é válida.

Avvertenze importanti

- Le parti di ricambio possono essere montate esclusivamente da personale qualificato ed in possesso dei requisiti tecnico-professionali!
- In appendice sono reperibili:
 - traduzione di ogni descrizione relativa alle varie parti di ricambio
 - elenco di sigle e codici, corrispondente ai vari paesi di destinazione.

Indicaciones importantes

- Los repuestos solamente deben ser montados por los servicios técnicos oficiales de la marca!
- En el anexo podrá encontrar:
 - la traducción de todas las denominaciones de piezas empleadas
 - una relación de los tipos de aparato y países en los que se aplica esta lista de repuestos.

Belangrijke aanwijzing

- Onderdelen mogen alleen door een erkend installateur worden vervangen!
- In de bijlage vindt u:
 - de vertalingen van de gebruikte onderdelentekeningen
 - een overzicht van toesteltypen en de landen waarvoor deze onderdelenlijst bedoeld is.

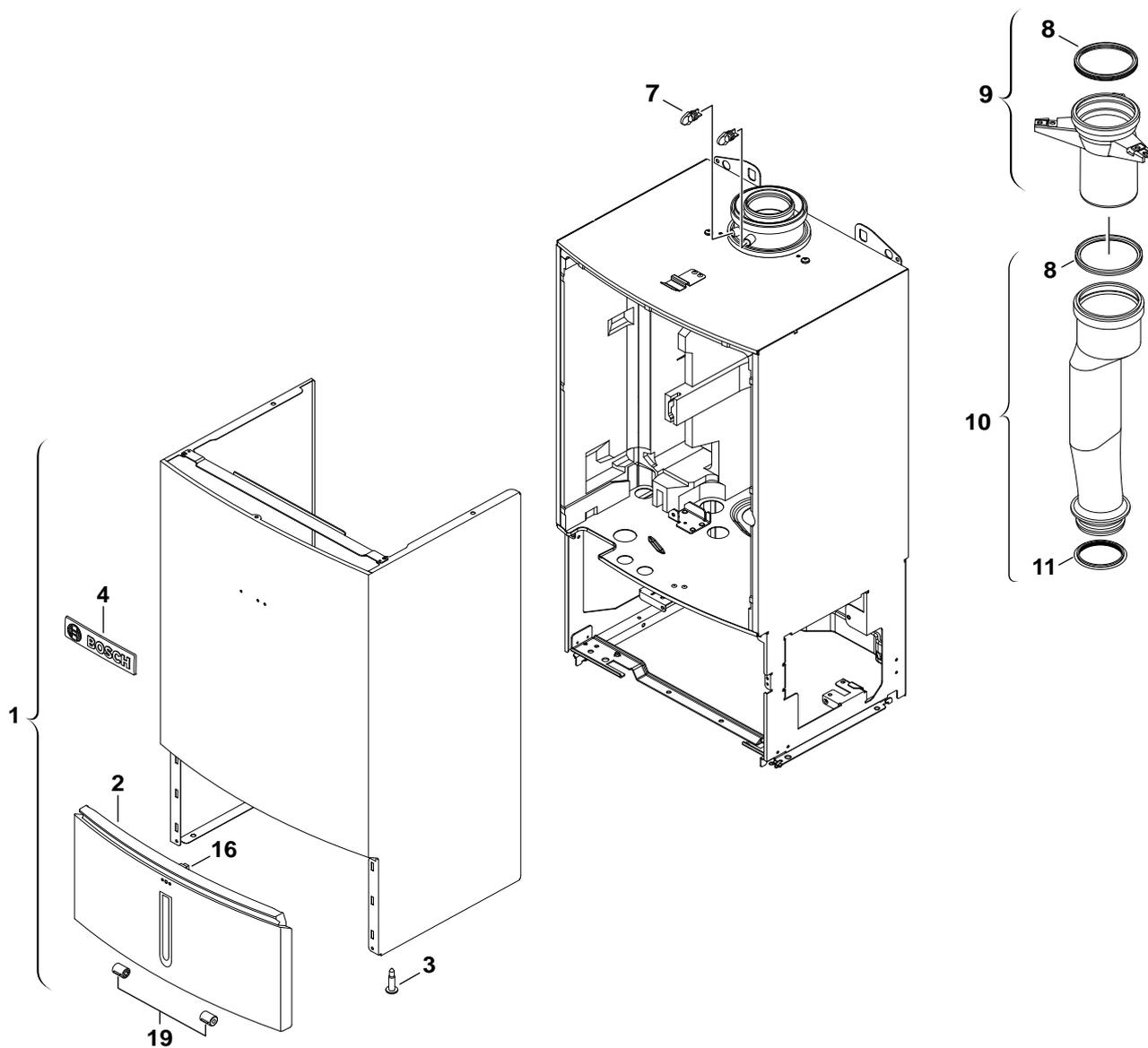
Önemli Bilgiler

- Yedek parçalar sadece yetkili tesisatçılar tarafından monte edilebilir!
- Aşağıdaki bilgileri ekli olarak bulabilirsiniz:
 - Tüm kullanılan parça tanımlarının tercümelemleri
 - Bu yedek parça listesinin geçerli olduğu tüm cihaz çeşitleri ve ülkelerin özeti.

Onderdelenlijst
Spare parts list

Liste des pièces de rechange
Lista de repuestos

Ersatzteilliste
Yedek Parça Listesi



6720906604.AA/G

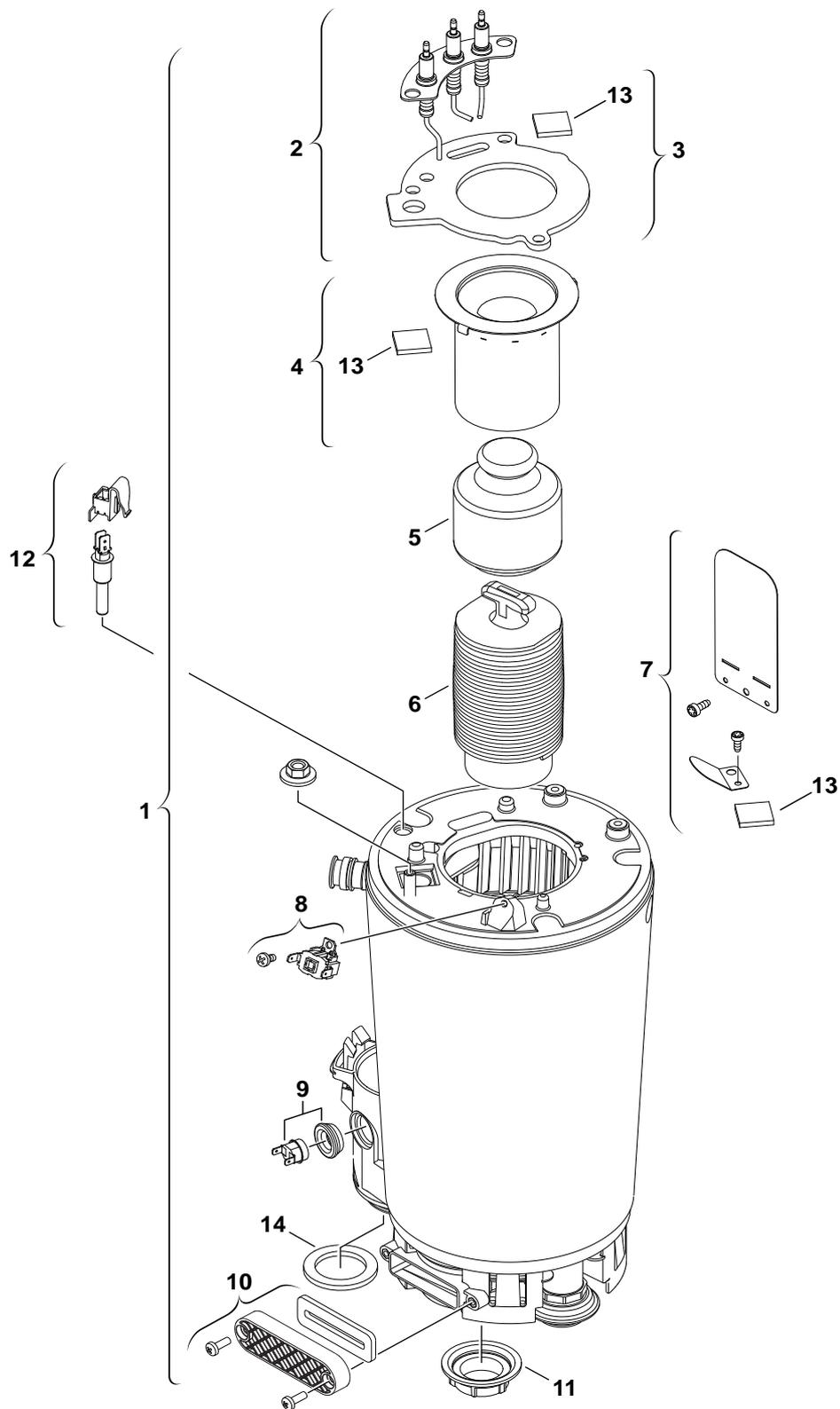
30HRC, SP400

1
Mantel
Sheet metal
Pièces de tôle
Piezas de chapa
Blechteile
Sac Parcalari

Onderdelenlijst
Spare parts list

Liste des pièces de rechange
Lista de repuestos

Ersatzteilliste
Yedek Parça Listesi



6720904622.AB/G

30HRC, SP400

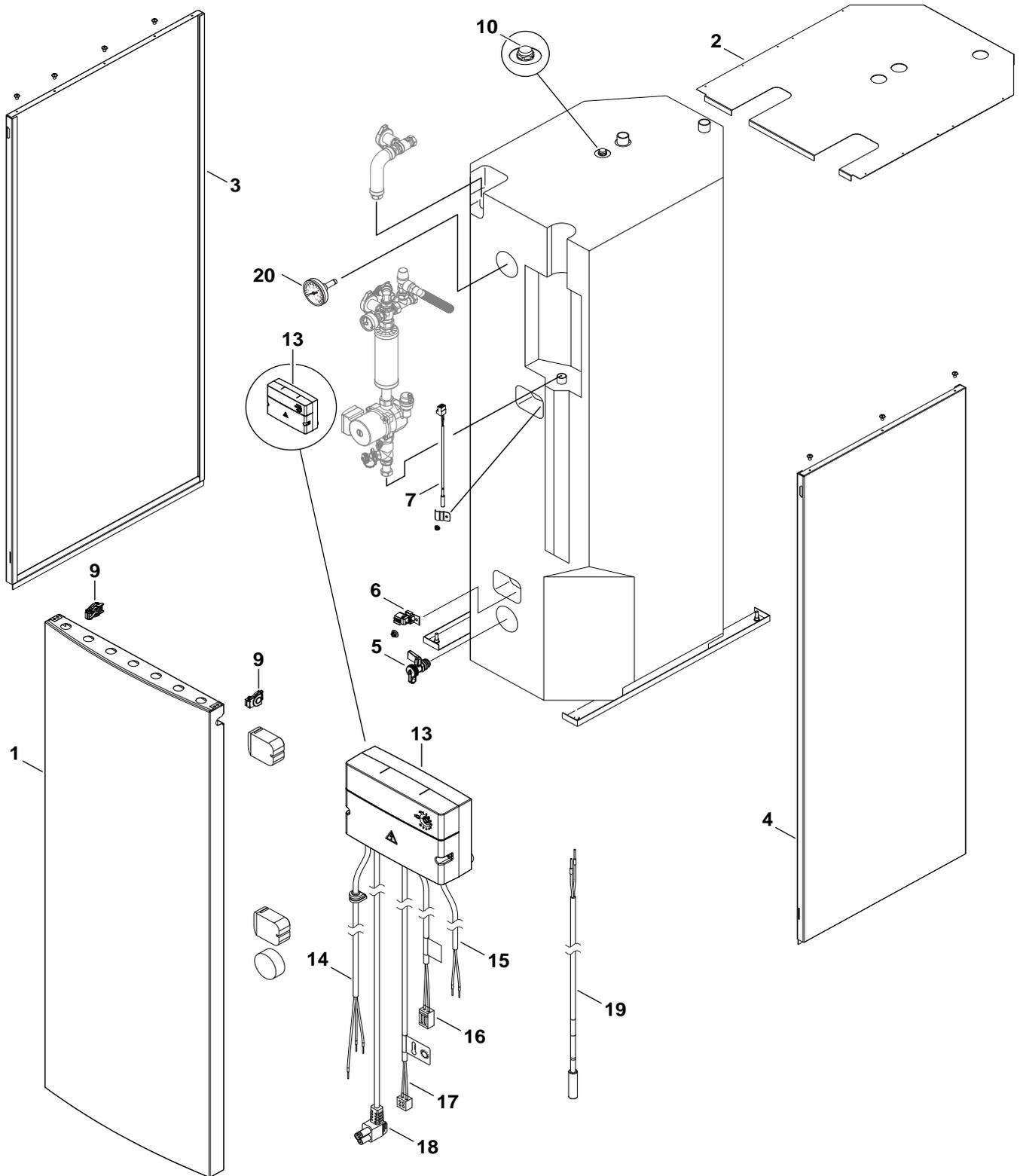
2

Brander/Warmtewisselaar
Burner/Heat exchanger
Brûleur/Caloporteur
Quemador/Cambiador de calor
Brenner/Wärmeübertrager
Brülör/Esanjör

Onderdelenlijst
Spare parts list

Liste des pièces de rechange
Lista de repuestos

Ersatzteilliste
Yedek Parça Listesi



6720905733.AA/G

30HRC, SP400

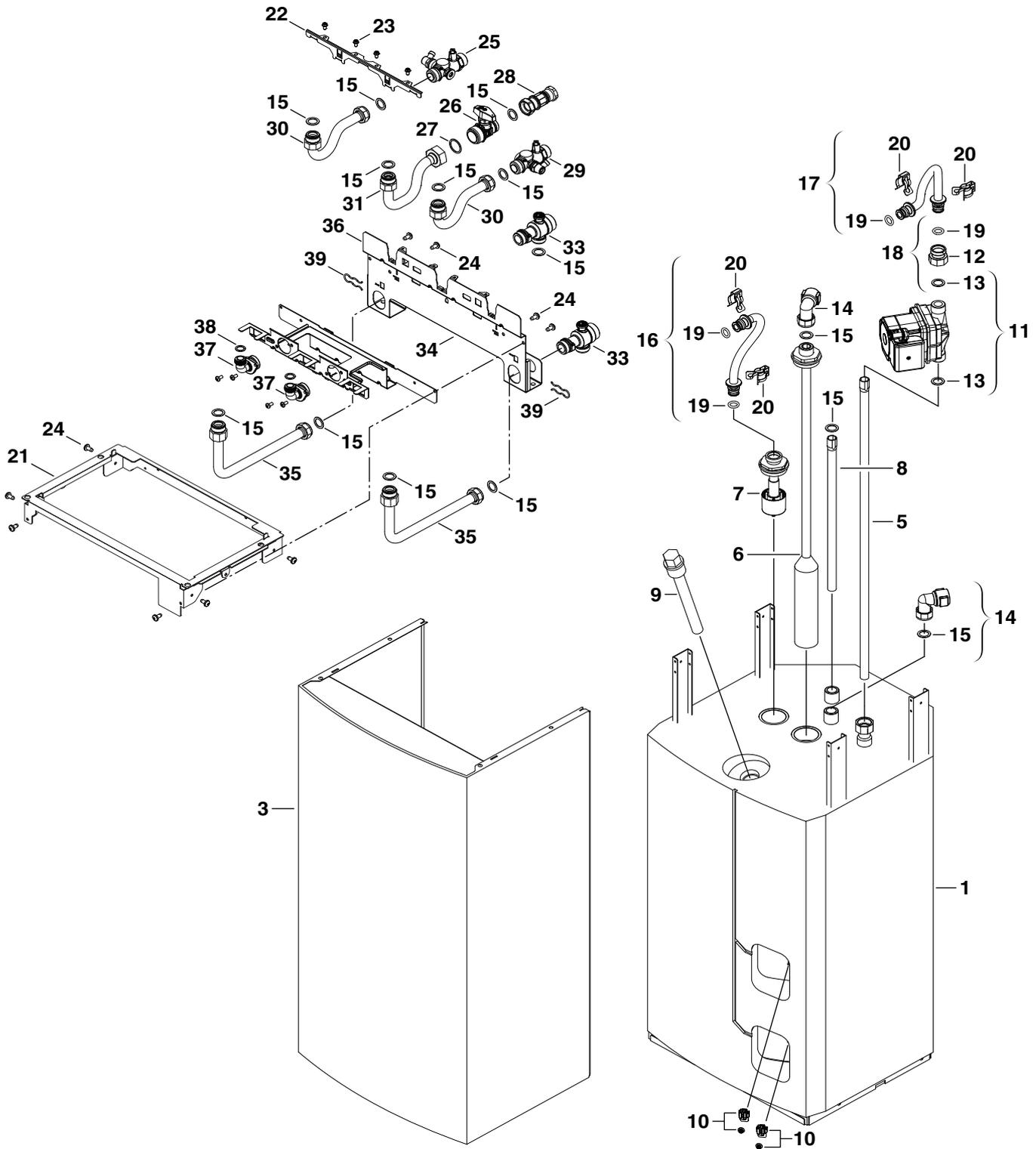
3

Vorraadvat
Storage tank
Ballon
Déposito
Speicher
Boylar Kab#

Onderdelenlijst
Spare parts list

Liste des pièces de rechange
Lista de repuestos

Ersatzteilliste
Yedek Parça Listesi



8738890719.AA/G

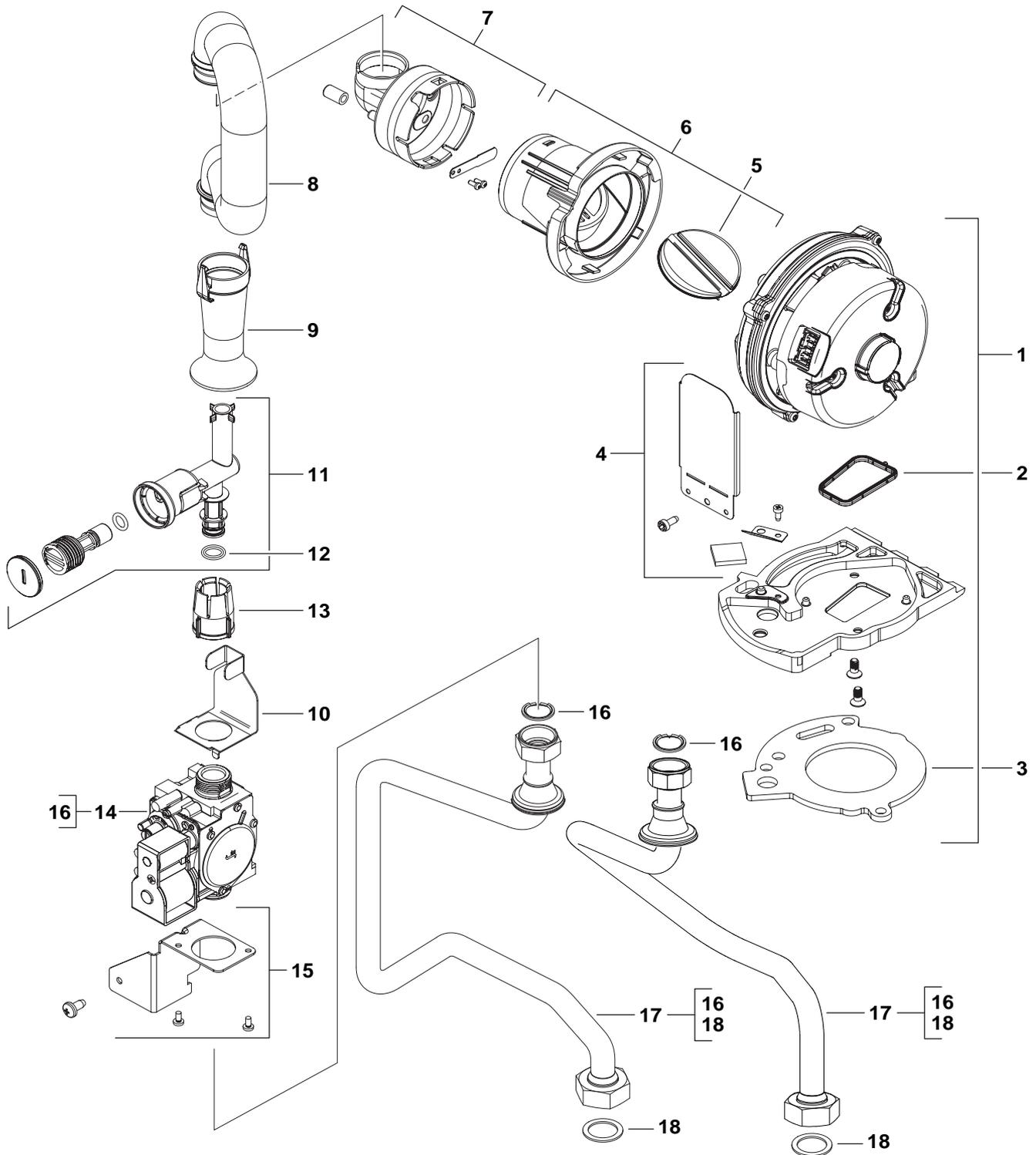
3 Voorraadvat
Storage tank
Ballon
A Déposito
Speicher
Boylar Kab#

30HRC, SP400

Onderdelenlijst
Spare parts list

Liste des pièces de rechange
Lista de repuestos

Ersatzteilliste
Yedek Parça Listesi



6720906868.AA/G

30HRC, SP400

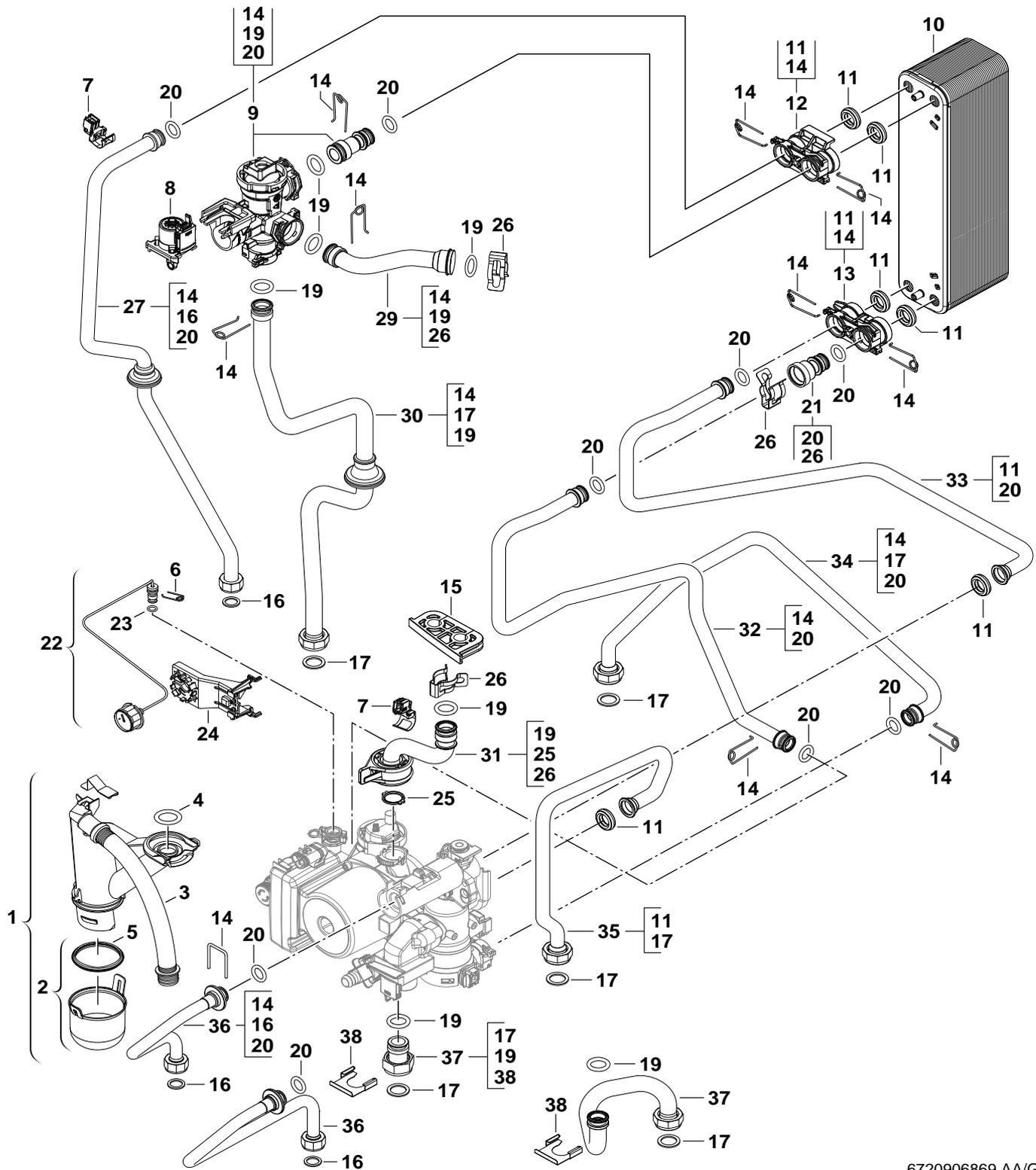
4

Gasregelblok
Gas valve
Bloc gaz
Cuerpo de gas
Gasarmatur
Gaz Armatürü

Onderdelenlijst
Spare parts list

Liste des pièces de rechange
Lista de repuestos

Ersatzteilliste
Yedek Parça Listesi



6720906869.AA/G

30HRC, SP400

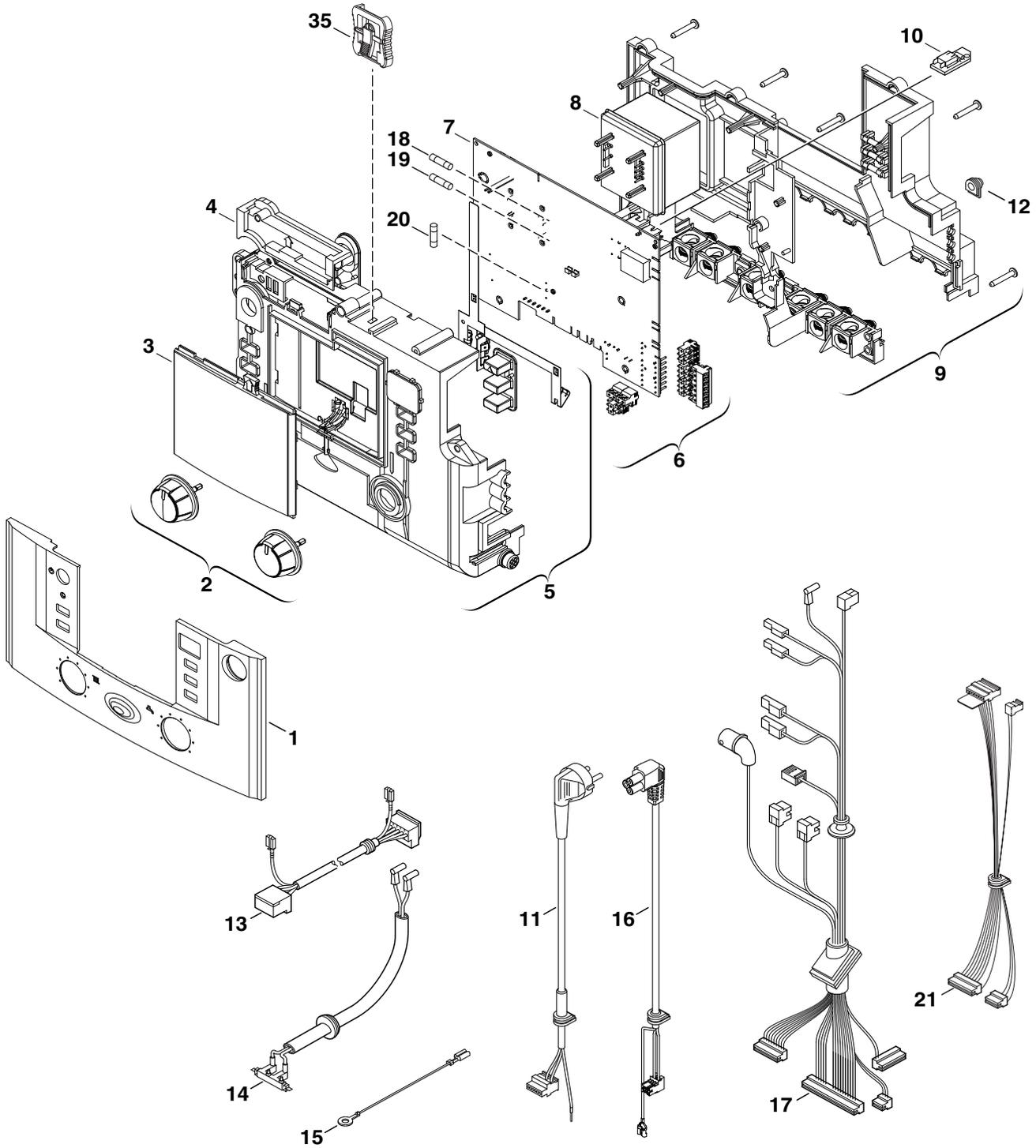
5

Pijps
Tubes
Tubes
Tubos
Rohre
Borular

Onderdelenlijst
Spare parts list

Liste des pièces de rechange
Lista de repuestos

Ersatzteilliste
Yedek Parça Listesi

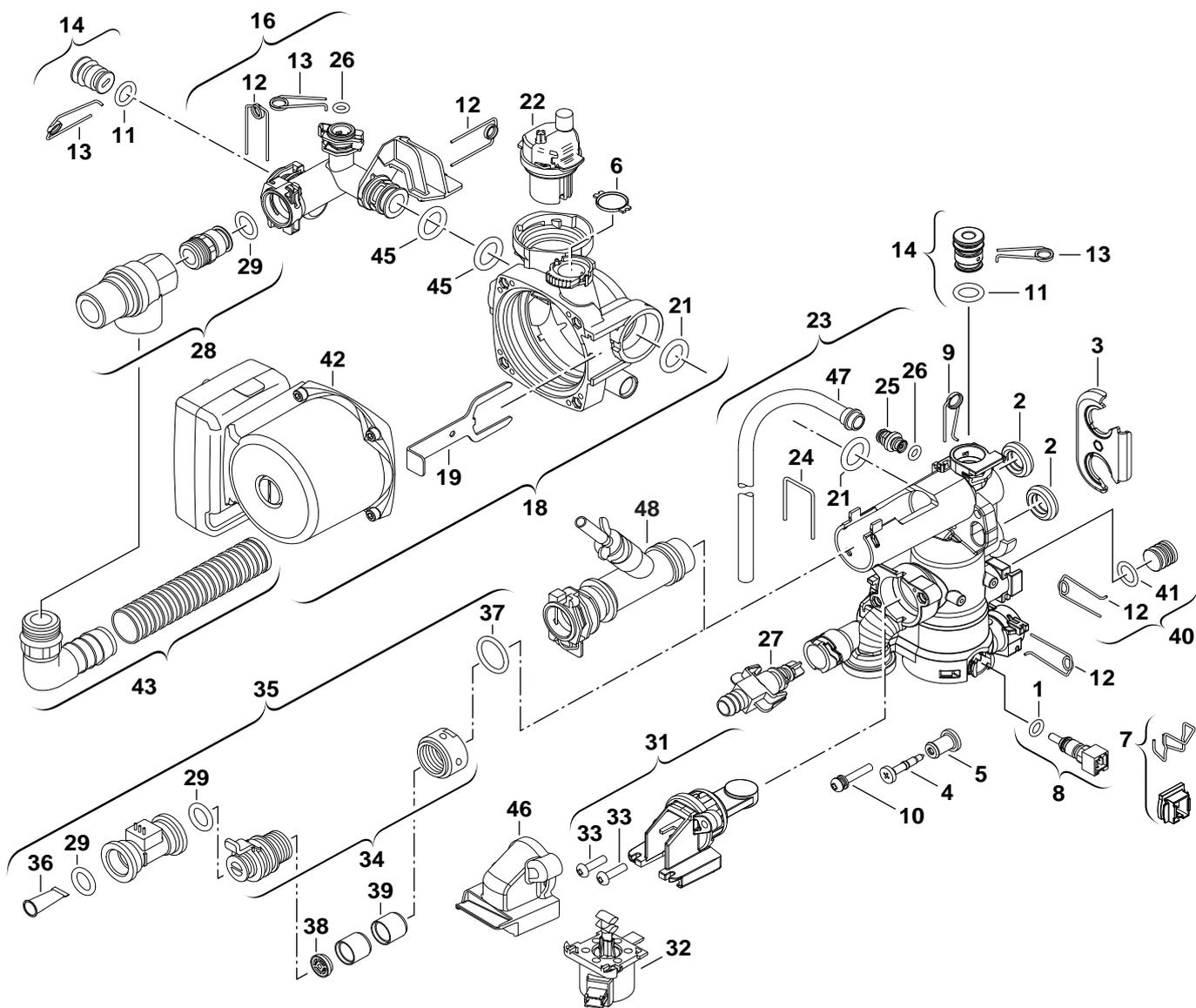


6720905736.AA/G

30HRC, SP400

6

Schakelkast
Control box
Tableau de commande
Caja de conexiones
Schaltkasten
Kumanda Unitesi



6720905737.AB/G

30HRC, SP400

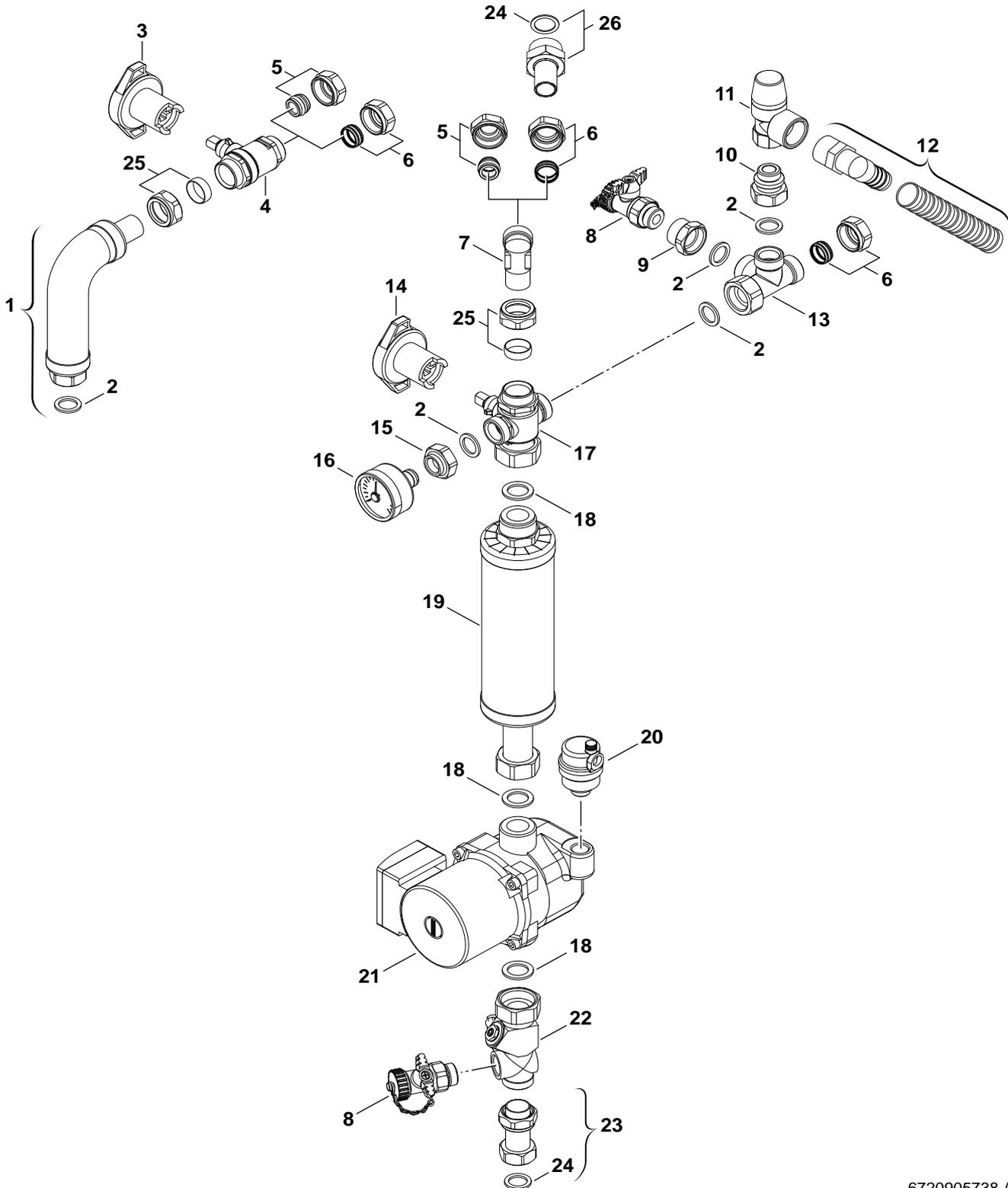
7

Hydraulieblok
Hydraulic block
Corps hydraulique
Bloque hidráulico
Hydraulikblock
Hidrolik Grubu

Onderdelenlijst
Spare parts list

Liste des pièces de rechange
Lista de repuestos

Ersatzteilliste
Yedek Parça Listesi



6720905738.AA/G

30HRC, SP400

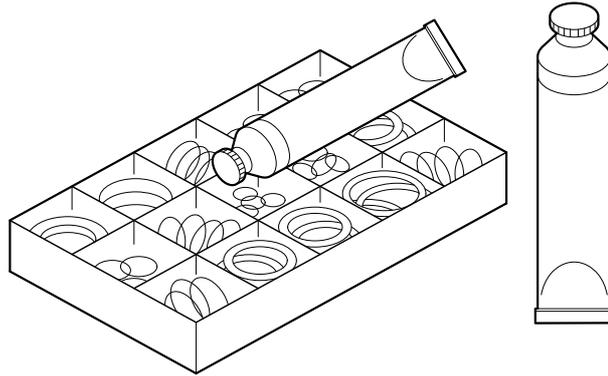
8

Hydrauliek solar
Solar hydraulics
Hydraulique de solaire
Hidráulica solar
Solargruppe
Solar hidrolík

Onderdelenlijst
Spare parts list

Liste des pièces de rechange
Lista de repuestos

Ersatzteilliste
Yedek Parça Listesi



6720904217.AA/G

30HRC, SP400

9

Service/Installatie
Service/Installation
Service/Installation
Servicio/Instalación
Wartung/Installation
Servis/Montaj

Vertalinglijst List of translations		Liste des traductions Lista de traducciones		Übersetzungsliste Ceviri Listesi	
Pos	Description	Denomination	Descripción	Beschreibung	Acıklamalar
1	Element of construction	Groupe de construction	Grupo de construccion	Baugruppe	Yapi elemanlari
1	Front shell	Habillage	Carcasa	Mantel.	GÖVDE
2	Cover	Couvercle	Tapa	Klappe	KAPAMA PARÇASI
3	Screw M5X22 (10x)	Vis M5X22 (10x)	Tornillo M5X22 (10x)	Schraube M5X22 (10x)	Civata M5X22 (10x)
4	ZBR TRADE MARK BADGE	Marquage	Marca	Warenzeichen BOSCH	STIKER
7	Grommet	Bouchon a/joint	Tapon	Stopfen	Tapa
8	Washer 80mm	Joint Ø80mm	Junta Ø80mm	Dichtung d: 80mm	BACA CONTASI (80 LİK)
9	Exhaust pipe union	Raccordement ventouse	Acoplamiento salida gas	Abgasstutzen	ADAPTÖR
10	Flue gas duct	Tuyau d'évacuation gaz	Tubo salida de gases	Abgasrohr	BORU
11	Seal exaust 59dia (10x)	Joint Ø59 (10X)	Anillo junta Ø59 (10x)	Dichtring D59mm (10x)	Conta Ø59 (10x)
16	Latch (1x)	Serrure (1x)	Disco de estrangulación (1x)	PUSH/PUSH Verschluss (1x)	Kilit (1x)
19	Damper (2x)	Axe de porte (2x)	Amortiguador (2x)	Daempfer-Set (2x)	Damper (2x)
	Vertical flue adaptor 80/125mm	AZB880/1 Adapter 80/125	AZB880/1 Adapter 80/125	AZB880/1 Adapter 80/125	AZB880/1 Adapter 80/125
2	Element of construction	Groupe de construction	Grupo de construccion	Baugruppe	Yapi elemanlari
1	Heating block	Echangeur thermique	Bloque de calor	Wärmeblock	Esanjör
2	Electrodes	Jeu d'électrodes	Conjunto electrodo	Elektrodensatz	Elektrod seti
3	Washer	Joint	Junta	Dichtung	Conta
4	Burner	Bruleur	Quemador	Brenner	BRÜLÖR
5	Displacement body	Corps de déplacement	Corpo de la dislocación	Verdrängungskörper	GB042 ISI YÖNLENDİRİCİ (ÜST)
6	Displacement body	Corps de déplacement	Corpo de la dislocación	Verdrängungskörper	Alev engelleiyici gövde
7	Set of mirrors	Sachet de miroirs	Conjunto de espejo	Spiegelsatz	CAM PANEL
8	High Limit Stat 120 dec	Thermostat	Regulador de temperatura	Temperaturbegrenzer	SICAKLIK REGÜLATÖRÜ
9	Temperature limiter assy	Limiteur de température	Limitador de temperatura	Temperaturbegrenzer kpl	SICAKLIK SINIRLAYICI
10	Cover - Service Access	Couvercle	Tapa	Verschlussdeckel	KAPAK
11	Nut	Ecrou TR32 X 3	Soporte	Mutter	E#ANJÖR SOMUNU
12	Temperature sensor	Sonde de température	Sensor de temperatura	Temperaturfühler	SICAKLIK HISSEDCİ
13	Inspection window	Hublot	Mirilla de observación	Schauglas	CAM PANEL
14	Set of washers	Sachet de joints	Conjunto de juntas	Dichtungssatz	RONDELA
3	Element of construction	Groupe de construction	Grupo de construccion	Baugruppe	Yapi elemanlari
1	front panel / wall	Couvercle avant	Pared delantero	Vorderwand	Ön Kapak
2	Cover	Couvercle	Tapa	Deckel	Kapak
3	side panel large	Paroi latérale	Pared lateral	Seitenwand lang	Yan sac
4	side panel short	Paroi latérale	Pared lateral	Seitenwand kurz	Yan sac
5	Filling valve	Robinete de remplissage	Valvola	Füllventil	Boru-Doldurma
6	Temperature sensor	Sonde de temperature	Sensor de temperatura	Temperaturfühler	SENSÖR
7	TEMPERATURE SENSOR	CTN BALLON	TEMPERATURE SENSOR	WW-NTC m.Schraubklemme	Temperature sensor
9	Lock	Serrure	Cerradura	Verschluss	Kilit
10	ZBR AIR VENT VALVE	Purgeur 3/8"+clef	Válvula de purga de aire	Entlüftungsventil	Hava Alma Ventili
13	controller ISM	régulateur ISM	regulador ISM	Regler ISM	kontrol cihaz# ISM
14	cable 230V	Câble 230V	cables 230V	Kabel 230V	Kablo 230V
15	cable BUS	Câble BUS	cables BUS	Kabel BUS	Kablo BUS
16	Cable ISM-cylinder NTC	Câble ISM-Ballon NTC	Cable ISM-Acumulador NTC	Kabel ISM-Speicher NTC	Kablo ISM-Boyleyler NTC
17	Cable PT1000	Câble PT1000	Cable PT1000	Kabel PT1000	Kablo PT1000
18	Pump cable solar	FAISCEAU CIRCULATEUR GB152T170	Cable de bomba solar	Pumpenkabel	Pompa kablosu solar
19	Temperature sensor	SONDE DE TEMPERATURE	Sensor de temperatura	Temperaturfühler Solar	Sicaklik hissedici
20	Thermometer	Thermomètre	Termómetro	Thermometer	TERMOMETRE
	Accessory kit No. 1463 Installation set	Accessoires No. 1463 Kit de montage	Kit No. 1463 Set de montaje	Zubehör Nr. 1463 Montage-Set	Aksesuar# No. 1463 Montaj seti
3A	Element of construction	Groupe de construction	Grupo de construccion	Baugruppe	Yapi elemanlari
1	Reservoir	Ballon de stockage	Déposit	Behälter	Kabi
3	Outer_case	Habillage	revestimiento	Mantel	manto
5	Pipe- Immersion tube	Tube immergé	Tubo de inmersión	Rohr-Tauchrohr 75L Lg 721mm	Boru
6	Pipe- Immersion tube	Tube immergé	Tubo de inmersión	Rohr-Tauchrohr 75L Lg 710mm	Boru
7	Distributor 75L	Distributeur 75L	Boquilla de purga 75L	Verteiler kpl 75L	Dagitici 75L
8	Immersion tube 75L 360mm	Tube immergé 75L 360mm	Tubo de inmersión 75L 360mm	Tauchrohr 75L 360mm	Dald#rma kovan# 75L 360mm
9	anode 1" 325lg	Anode 1" 325lg	anodo 1" 325	Anode isoliert 1" 325 lg	Anot 1" 325lg
10	Temperature sensor	Sonde de temperature	Sensor de temperatura	Temperaturfühler	SENSÖR
11	Pump	Circulateur	Bomba	Pumpe 5M Sanitaer kpl	Pompa

Vertalinglijst List of translations		Liste des traductions Lista de traducciones		Übersetzungsliste Ceviri Listesi	
Pos	Description	Denomination	Descripción	Beschreibung	Acıklamalar
12	Adapter	Raccord	Adaptador	Adapter	Adaptör
13	ZBR GASKET 1"	Joint 1" (10x)	Junta 1" (10x)	Dichtscheibe 1" (10x)	CONTA
14	Fitting assembly	Douille	manguito	Fitting	Burç
15	Sealing washer 23.9 X 17.2 X 1.5 (10x)	Joint 3/4" (10x)	Junta 3/4" (10x)	Dichtscheibe 3/4" (10x)	Conta 3/4" (10x)
16	Pipe	Tube	tubo	Rohr WW VL - PEX	Boru
17	Pipe	Tube	tubo	Rohr KW - PEX	Boru
18	Adapter	Raccord	Adaptador	Adapter	Adaptör
19	ZBR O-RING 13.87X3.53 10 PAK	Joint torique 13,87X3,53 (10X)	Anillo tórico 13,87x3,53 (10x)	O-Ring 13,87x3,53 (10x)	Conta 13,87x3,53 (10x)
20	Clip (10x)	Clip (10X)	Grapa (10x)	Klammer (10x)	Klips (10x)
21	Panel carrierpanel coated	Tôle	chapa	Blech Trägerblech beschichtet	Sac Levha
22	Fixing bracket	Tôle fixation	Angulo soporte	Haltewinkel	Tespit Saci
23	Screw 4.8 hex head	Vis	Tornillo	Schraube	Civata
24	Screw 4,8x13 (10x)	Vis 4,8x13 (10x)	Tornillo 4,8x13 (10x)	Schraube 4,8x13 (10x)	Civata 4,8x13 (10x)
25	Valve	Robinet	válvula	Absperrventil Vorlauf 3/4"	ventil
26	Gas cock	Robinet gaz	Llave de gas	Gashahn	Gaz Vanasi
27	ZBR FIBRE GASKET 25X30X1.5	Joint 1" (10x)	Junta 1" (10x)	Dichtscheibe 1" (10x)	CONTA 1" (10x)
28	Fire protection valve	Vanne de protection anti-feu	Va'l'vula de protecco'n contra incendios	Brandschutzventil	Yangindan koruma ventili
29	Valve	Robinet	válvula	Absperrventil Rücklauf 3/4"	ventil
30	Pipe	Tube	tubo	Rohr VL/RL	Boru
31	Pipe	Tube	tubo	Gasrohr	Boru
33	shut-off valve 3/4"x1"	Soupape d'arrêt 3/4"x1"	válvula de corte 3/4"x1"	Absperrventil 3/4"x1"	Kapatma Ventili 3/4"x1"
34	holding plate	Plaque de jonction	placa de unión	Halteblech beschichtet	Tespit Sac#
35	Pipe	Tube	tubo	Rohr VL/RL	Boru
36	holding plate	Plaque de jonction	placa de unión	Halteblech beschichtet	Tespit Sac#
37	Elbow	Coude	arco	Krümmer	Dirsek
38	Washer 18.6 X 13.5 X 1.5 (10x)	Joint 1/2" (10x)	Junta 1/2" (10x)	Dichtscheibe 1/2" (10x)	CONTA 1/2" (10x)
39	Wireform spring (10x)	Epingle (10x)	Clip de fijacion (10x)	Haltefeder (10x)	Yay (10x)
	Zub.Nr.1113	Zub.Nr.1113	Zub.Nr.1113	Nr.1113 Zubehör	Zub.Nr.1113
4	Element of construction	Groupe de construction	Grupo de construccion	Baugruppe	Yapi elemanlari
1	Centrifugal blower	VENTILATEUR	Ventilador	Gebälse	Fan
2	Seal	JOINT	Junta	Dichtung	Conta
3	Washer	Joint	Junta	Dichtung	Conta
4	Set of mirrors	Sachet de miroirs	Conjunto de espejo	Spiegelsatz	CAM PANEL
5	Diaphragm	Membrane	Membrana	Membrane	Diyafram
6	Casing	Carter	Protector	Gehäuse	Gövde
7	Air limiter	Limiteur d'air	Limitador aire	Luftbegrenzer	Hava Sinirlayici
8	Flow pipe	Tuyauterie	Tubo de agua	Ansaugrohr	Baglanti Borusu
9	Throttle bush	Coussinet limiteur	Válvula di laminazione	Drosselbuchse	Kisma Burcu
10	Angle bracket	Equerre	Angulo	Winkel	Tespit Saci
11	Gas pipe	Tube gaz	Tubo de gas	Gasrohr	Gaz Borusu
12	O-ring 12x3 (10x)	JOINT TORIQUE 12X3 (10X)	Anillo tórico 12x3 (10x)	O-Ring 12x3 (10x)	HALKA 12x3 (10x)
13	Unit Union	Ecrou	Tuerca	Überwurfmutter	CIVATA
14	Gas valve SIT 848	Bloc gaz SIT 848	Cuerpo de gas SIT 848	Gasarmatur SIT 848	Gaz Armatürü SIT 848
15	Angle bracket	Equerre	Angulo	Winkel	Tespit Saci
16	Washer 18,3x24,3 (10x)	JOINTS 18,3x24,3 (10X)	Junta 18,3x24,3 (10x)	Dichtung 18,3x24,3 (10x)	RONDELA 18,3x24,3 (10x)
17	gas pipe	Tube gaz	tubo de gas	Gasrohr	Gaz Borusu
18	ZBR FIBRE GASKET 25X30X1.5	Joint 1" (10x)	Junta 1" (10x)	Dichtscheibe 1" (10x)	CONTA 1" (10x)
5	Element of construction	Groupe de construction	Grupo de construccion	Baugruppe	Yapi elemanlari
1	Siphon	Siphon	Sifón	Syphon	SIFON ALETİ
2	Cover	Couvercle	Tapa	Deckel	KAPAMA PARÇASI
3	Hose	FLEXIBLE	Tubo flexible	Schlauch	HORTUM
4	ZBR O-RING 26.34X5.33	Joint torique 26,34 x 5,33 (5X)	Anillo tórico 26,34 x 5,33 (5X)	O-Ring 26,34 x 5,33 (5X)	HALKA
5	Washer set	Sachet de joints (10x)	Conjunto de juntas (10x)	Dichtungssatz (10x)	CONTA
6	ZBR SAFETY CLIP 10MM 10 PAK	Epingle D10 (x10)	Clip de fijación 10mm (10x)	Haltefeder 10mm (10x)	YAYLI KLIPS 10mm (10x)
7	Temperature sensor	Sonde de temperature	Sensor de temperatura	Temperaturfühler	Sicaklik Hissedici
8	motor	Moteur	Motor	Motor Umsteuerventil	Motor
9	valve	Robinet	válvula	Ventil Umsteuer	ventil

Vertalinglijst List of translations		Liste des traductions Lista de traducciones		Übersetzungsliste Ceviri Listesi	
Pos	Description	Denomination	Descripción	Beschreibung	Acıklamalar
10	heat exchanger	Echangeur de chaleur	intercambiador de calor	Wärmetauscher	E#anjör
11	Seal 15mm	Joint d'étanchéité Sek WÜ 15mm	Junta de goma Sek WÜ 15mm	Dichtung Sek WÜ 15mm	CONTA 15mm
12	Connection bush	DOUILLE FILETEE	Casquillo roscado	Anschlussbuchse	Dayama Burcu
13	Connection bush	DOUILLE FILETEE	Casquillo roscado	Anschlussbuchse	Dayama Burcu
14	ZBR SAFETY CLIP 18MM 10 PAK	Ressorts de retenue 18mm (10x)	Clip de fijación 18mm (10x)	Haltefeder 18mm (10x)	Yayli Klips 18mm (10x)
15	gasket	Joint	junta	Dichtung	Conta
16	Washer 18.6 X 13.5 X 1.5 (10x)	Joint 1/2" (10x)	Junta 1/2" (10x)	Dichtscheibe 1/2" (10x)	CONTA 1/2" (10x)
17	Sealing washer 23.9 X 17.2 X 1.5 (10x)	Joint 3/4" (10x)	Junta 3/4" (10x)	Dichtscheibe 3/4" (10x)	Conta 3/4" (10x)
19	ZBR O-RING 17X4 10 PAK	Joint torique 17X4 (10X)	Anillo tórico 17x4 (10x)	O-Ring 17x4 (10x)	Conta (10x)
20	ZBR O-RING 13.87X3.53 10 PAK	Joint torique 13,87X3,53 (10X)	Anillo tórico 13,87x3,53 (10x)	O-Ring 13,87x3,53 (10x)	Conta 13,87x3,53 (10x)
21	Adaptor with restrictor	Raccord	Adaptador	Adapter mit Drossel	Adaptör
22	Pressure gauge	Manomètre	Manómetro	Manometer	MANOMETRE
23	O-ring 2.62 x 6.02 ID EPDM (10x)	JOINT TORIQUE 2.62x6.02 ID EPDM (10X)	Anillo tórico 2.62x6.02 ID EPDM (10x)	O-Ring 2,62x6,02 ID EPDM (10x)	O-Ring 2.62x6.02 ID EPDM (10x)
24	Fixing bracket manometer	Support manomètre	Soporte manometro	Halter Manometer	DIRSEK
25	ZBR GASKET 18.5X24.3 10 PAK	JT MET/CAOUT.(X10)	Junta 18,5x24,3 (10x)	Dichtung 18,5x24,3 (10x)	CONTA 18,5x24,3 (10x)
26	Clip (10x)	Clip (10X)	Grapa (10x)	Klammer (10x)	Klips (10x)
27	pipe	Tube	tubo	Rohr WW	Boru
29	pipe	Tube	tubo	Rohr HV oben	Boru
30	pipe	Tube	tubo	Rohr HV unten	Boru
31	Return pipe	Tube retour	Tubo de retorno	Rücklaufrohr	Boru
32	pipe	Tube	tubo	Rohr RL unten	Boru
33	pipe	Tube	tubo	Rohr KW	Boru
34	pipe	Tube	tubo	Rohr li V-H Speicher	Boru
35	pipe HV cylinder	Tube	tubo	Rohr HV Speicher	Boru
36	pipe	Tube	tubo	Rohr	Boru
37	Return pipe	Tube retour	Tubo de retorno	Rücklaufrohr	BORU
38	SAFETY CLIP INLET ADAPTER	Clip	Grapa	Klammer	Adaptör
6	Element of construction	Groupe de construction	Grupo de construccion	Baugruppe	Yapi elemanlari
1	Cover	Couvercle	Tapa	Klappe	PANEL
2	ZBR ROTARY HANDLE	Bouton de réglage	Botón rotativo	Drehknopf	DÜ#ME SETI
3	Cover	Cache	Chapa cuadro	Blende	KAPAMA PARÇASI
4	Cover	Couvercle	Tapa	Deckel	KAPAK
5	Upper housing	Partie supérieure	Tapa	Oberteil	Üst Parça
6	Set of connectors	Plots connexion	Conjunto de aneccion	Steckerset	KLEMENS
7	Circuit board Heatronic III	Circuit imprimé	placa electrónica	Leiterplatte Heatronic III	Elektronik Kart
8	Transformer	Transformateur	Transformador	Transformator	GB032 TRAFO
9	Backpanel	Dosseret	Respaldo	Rückwand	GB042 KONTROL PANEL ARKA GÖVDE
10	Code plug 2100 (21,23)	Cl de codage 2100 (21,23)	conector codificado 2100 (21,23)	Kodierstecker 2100 (21,23)	Kod Anahtari 2100 (21,23)
11	cable 230V	Cable de raccordement 230V	cable conexión 230V	Kabel Anschlussleitung 230V	Ba#lant# Kablosu 230V
12	Grommet (10x)	Bouchon (10x)	Tapon (10x)	Stopfen (10x)	HALKA
13	Centrifugal blower cables	Faisceau ventilateur	cable del ventilador	Kabel	GB042 KABLO DEMETI
14	IGNITION HARNESS	Faisceau d'électrodes	Conductor de alta tensión	Zündkabel	GB042 ATE#LEME KABLOSU
15	Ground cable	Faisceau	Cable tierra	Edungskabel	KABLO GRUBU
16	Pump cable	Faisceau circulateur	Cable de bomba	Pumpenkabel	KABLO GRUBU
17	cable 24V	Cable de raccordement 24V	Cable conexión 24V	Kabel 24V	Baglanti Kablosu 24V
18	Fusing element T1,6A (10x)	Fusible T1,6A (10x)	Fusible T1,6A (10x)	Sicherung T1,6A (10x)	SIGORTA (10x)
19	Fusing element T0,5A (10x)	Fusible T0,5A (10x)	Fusible T0,5A (10x)	Sicherung T0,5A (10x)	SIGORTA (10x)
20	Fusing element T2,5A (10x)	Fusible T2,5A (10x)	Fusible T2,5A (10x)	Sicherung T2,5A (10x)	SIGORTA
21	Cable tree	Faisceau de câbles	Mazo de cables	Kabelbaum Niedervolt	Kablo Demeti
35	Clip	Clip	Clip	Clip	Clip
	Gas conversion kit 5>31	Kit de transformation de gaz 5>31	Kit de conversión de gas 5>31	Gasartumbausatz 5>31	Gaz dönüsüm seti 5>31
	conversionset 31>5	Kit de transformation de gaz 31>5	Kit de conversión de gas 31>5	Gasartumbausatz 31>5	Gaz dönüsüm seti 31>5
	gas conversion kit 5>31	Kit de transformation de gaz 5>31	kit de transformación de gas 5>31	Gasart Umbausatz 5>31	Gaz dönü#üm seti 5>31
	conversionset 31>5	Kit de transformation de gaz 31>5	Kit de conversión de gas 31>5	Gasartumbausatz 31>5	Gaz dönüsüm seti 31>5
7	Element of construction	Groupe de construction	Grupo de construccion	Baugruppe	Yapi elemanlari
1	ZBR O-RING 7.75X2.1	Joint torique 7,75x2,1 (10x)	Anillo tórico 7,75x2,1 (10x)	O-Ring 7,75x2,1 (10x)	HALKA
2	Seal 15mm	Joint d'étanchéité Sek WÜ 15mm	Junta de goma Sek WÜ 15mm	Dichtung Sek WÜ 15mm	CONTA 15mm

Vertalinglijst List of translations		Liste des traductions Lista de traducciones		Übersetzungsliste Ceviri Listesi	
Pos	Description	Denomination	Descripción	Beschreibung	Acıklamalar
3	panel	Frontal	placa	Platte	Plaka
4	SCREW M5X32	Vis M5x32	Tornillo M5x32	Schraube M5x32	Civata M5x32
5	RUBBER BUSHING	Tampon en caoutchouc	Tope de goma	Gummitülle	BA#LANTI PARÇASI
6	ZBR GASKET 18.5X24.3 10 PAK	JT MET/CAOUT.(X10)	Junta 18,5x24,3 (10x)	Dichtung 18,5x24,3 (10x)	CONTA 18,5x24,3 (10x)
7	casing NTC, with spring	Carter NTC	Carcasa NTC	Gehäuse NTC, mit Feder	Gövde NTC
8	Temperature sensor	Sonde de temperature	Sensor de temperatura	Temperaturfühler RAST5	NTC-SENSÖR
9	ZBR SAFETY CLIP 10MM 10 PAK	Epingle D10 (x10)	Clip de fijación 10mm (10x)	Haltefeder 10mm (10x)	YAYLI KLIPS 10mm (10x)
10	Screw & washer assembly M5x30	Vis et joint M5x30	Juego piezas de fijacion M5x30	Schraube M5x30 mit Scheibe	Baglantı Seti M5x30
11	O-ring 12,5x3 WRAS / KTW (1x)	JOINT TORIQUE 12,5 X3 WRAS / KTW (1X)	Anillo tórico 12,5x3 WRAS / KTW (1x)	O-Ring 12,5x3 WRAS / KTW (1x)	O-Ring 12,5x3 WRAS / KTW (1x)
12	ZBR SAFETY CLIP 18MM 10 PAK	Ressorts de retenue 18mm (10x)	Clip de fijación 18mm (10x)	Haltefeder 18mm (10x)	Yayli Klips 18mm (10x)
13	SAFETY CLIP 13MM	CLIP 13MM (1X)	Grapa 13mm (1x)	Haltefeder 13mm (1x)	SEGMAN 13mm (1x)
14	Plug	Bouchon	Tapón	Stopfen	SEGMAN
16	Tee	Raccord en T	Pieza en T	T-Stück	ÜÇ YOLLU VANA
18	Pump UPM 15-70CHG	Circulateur UPM 15-70CHG	Bomba UPM 15-70CHG	ET Pumpe UPM 15-70CHG	Pompa UPM 15-70CHG
19	SAFETY PUMP CLIP	Clip	Grapa	Klammer	KLIPS
21	ZBR O-RING 23X4 10 PAK	JOINT TORIQUE 23X4 (10X)	Anillo tórico 23x4 (10x)	O-Ring 23x4 (10x)	HALKA 23x4 (10x)
22	AIR VENT VALVE	Dégazeur	Válvula de purga de aire	Entlüftungsventil	VENTIL
23	mixing unit	mélangeur	Mezclador	Mischereinheit	üç yollu vana
24	SAFETY CLIP SUPPLY SENSOR	Support	Abrazadera	Klammer	Kelepçe
25	PRESSURE RELIEF VALVE DHW	Soupape de sécurité	Válvula de sobrepresión	Sicherheitsventil	VENTIL
26	O-ring 2.62 x 6.02 ID EPDM (10x)	JOINT TORIQUE 2.62x6.02 ID EPDM (10X)	Anillo tórico 2.62x6.02 ID EPDM (10x)	O-Ring 2,62x6,02 ID EPDM (10x)	O-Ring 2.62x6.02 ID EPDM (10x)
27	ZBR DRAIN VALVE	Robinet de remplissage	LLave de llenado	Füllhahn	VENTIL-TA#MA
28	Safety relief valve	Soupape de sécurité	Válvula de sobrepresión	Sicherheitsventil	VENTIL-EMNIYET
29	ZBR O-RING 13.87X3.53 10 PAK	Joint torique 13,87X3,53 (10X)	Anillo tórico 13,87x3,53 (10x)	O-Ring 13,87x3,53 (10x)	Conta 13,87x3,53 (10x)
31	Diverter valve assembly	vanne 3 voies Module mélangeur	Válvula diversora módulo mezcladora	Umsteuerventil	VENTIL
32	motor mixer module	Moteur	Motor	Motor Mischermodul	Motor
33	SCREW M5 STAINLESS	Vis M5 Stainless	Tornillo M5 Stainless	Schraube M5 rostfrei	Civata M5 Stainless
34	Adapter Turbine	Raccord Turbine	Adaptador Turbina	Adapter Turbine	Adaptör Türbin
35	FLOW SENSOR OLD USE 87161157540	Turbine	Turbina	Turbine	AKI# SENSÖRÜ
36	DHW Filter insert	Filtre	Filtro	Filter KW	SU FİLTRESİ
37	O-RING 22X3 EPDM 10 PAK	Joint torique 22x3 EPDM (10x)	Anillo tórico 22x3 EPDM (10x)	O-Ring 22x3 EPDM (10x)	GB042 O-RING CONTA
38	Flow regulator type E-W 12 l/min red	Limiteur de débit 12 l/min	Limitador caudal 12 l/min	Durchflussbegrenzer 12 l/min	REGÜLATÖR
39	SILENCER BODY	Injecteur	Tobera	Düse	MIL
40	Plug	Bouchon	Tapón	Stopfen	REKOR
41	O-ring 16x3 EPDM (10x)	Joint torique 16x3 EPDM (10x)	Anillo tórico 16x3 EPDM (10x)	O-Ring 16x3 EPDM (10x)	HALKA 16x3 EPDM (10x)
42	pump motor	Moteur de circulateur	motor de la bomba	ET Pumpenmotor	Pompa Motoru
43	Hose	Flexible	Tubo flexible	Schlauch	Hortum
45	ZBR O-RING 17X4 10 PAK	Joint torique 17X4 (10X)	Anillo tórico 17x4 (10x)	O-Ring 17x4 (10x)	Conta (10x)
46	Cover Valve	Couvercle Robinet	recubrimiento válvula	Abdeckung Ventil	Kapak Ventil
47	Hose	Tuyau	manguera completa	Schlauch	Hortum
48	Adapter	Raccord	Adaptador	Adapter	Adaptör
8	Element of construction	Groupe de construction	Grupo de construccion	Baugruppe	Yapi elemanlari
1	pipe elbow 3/4	Coude 3/4	Arco 3/4"	Rohrbogen 3/4	Dirsek 3/4
2	Seal AFM34 3/4" lightgrey (5x)	Joint AFM34 3/4" gris clair (5x)	Junta AFM34 3/4" protección girar (5x)	Dichtung AFM34 3/4" hellgrau (5x)	Conta 3/4" (5x)
3	handle redly	Manette	Mando del grifo	Griff rot	Kol
4	ball valve 3/4"xM28x1,5	robinet 3/4"xM28x1,5	Llave de paso 3/4"xM28x1,5	Kugelhahn 3/4"xM28x1,5	vana 3/4"xM28x1,5
5	Squeeze-type union 15x1	RACCORD OLIVE POUR GB152T COTE DEP	Racor 15x1	Klemmverschraubung 15x1	Kelepçe bağlantısı 15x1
6	compression fitting 18x1	Raccord sonde sanitaire 18x1	Unión roscada 18x1	Klemmverschraubung 18x1	Baglantı Grubu 18x1
7	angle 3/4"x22	Équerre 3/4"x22	Ángulo 3/4"x22	Winkel 3/4"x22	Tespit Sacı 3/4"x22
8	Service cock 1/2"x3/4"	Vanne d'arrêt chauffage 1/2"x3/4"	Llave de manutención 1/2"x3/4"	Wartungshahn 1/2"x3/4"	Bakım vanası 1/2"x3/4"
9	reducing coupling 3/4"x1/2	Manchon 3/4"x1/2	Manguito 3/4"x1/2"	Reduziermuffe 3/4"x1/2	Manson 3/4"x1/2
10	taper 1/2"x3/4	embout de réduction 1/2"x3/4	Pieza reductora 1/2"x3/4"	Reduzierstück 1/2"x3/4	redüksiyon parçası 1/2"x3/4
11	Safety relief valve 6bar 1/2"	Soupate Securite 6 bar 1/2"	Válvula de sobrepresión 6bar 1/2"	Sicherheitsventil 6bar 1/2"	Emniyet Ventili 6bar 1/2"
12	connector	Buse	Tubo de empalme	Stutzen	Baglantı parçası
13	tee 3/4	Raccord en T	Pieza en T	T-Stück 3/4	T Parça
14	handle blue	Manette	Mando del grifo	Griff blau	Kol
15	reducing coupling 3/4"x3/8"	Manchon 3/4"x3/8"	manguito 3/4"x3/8"	Reduziermuffe 3/4"x3/8"	Man#on 3/4"x3/8"

Bosch Thermotechnik GmbH
Sophienstraße 30-32
D-35576 Wetzlar
www.bosch-thermotechnology.com