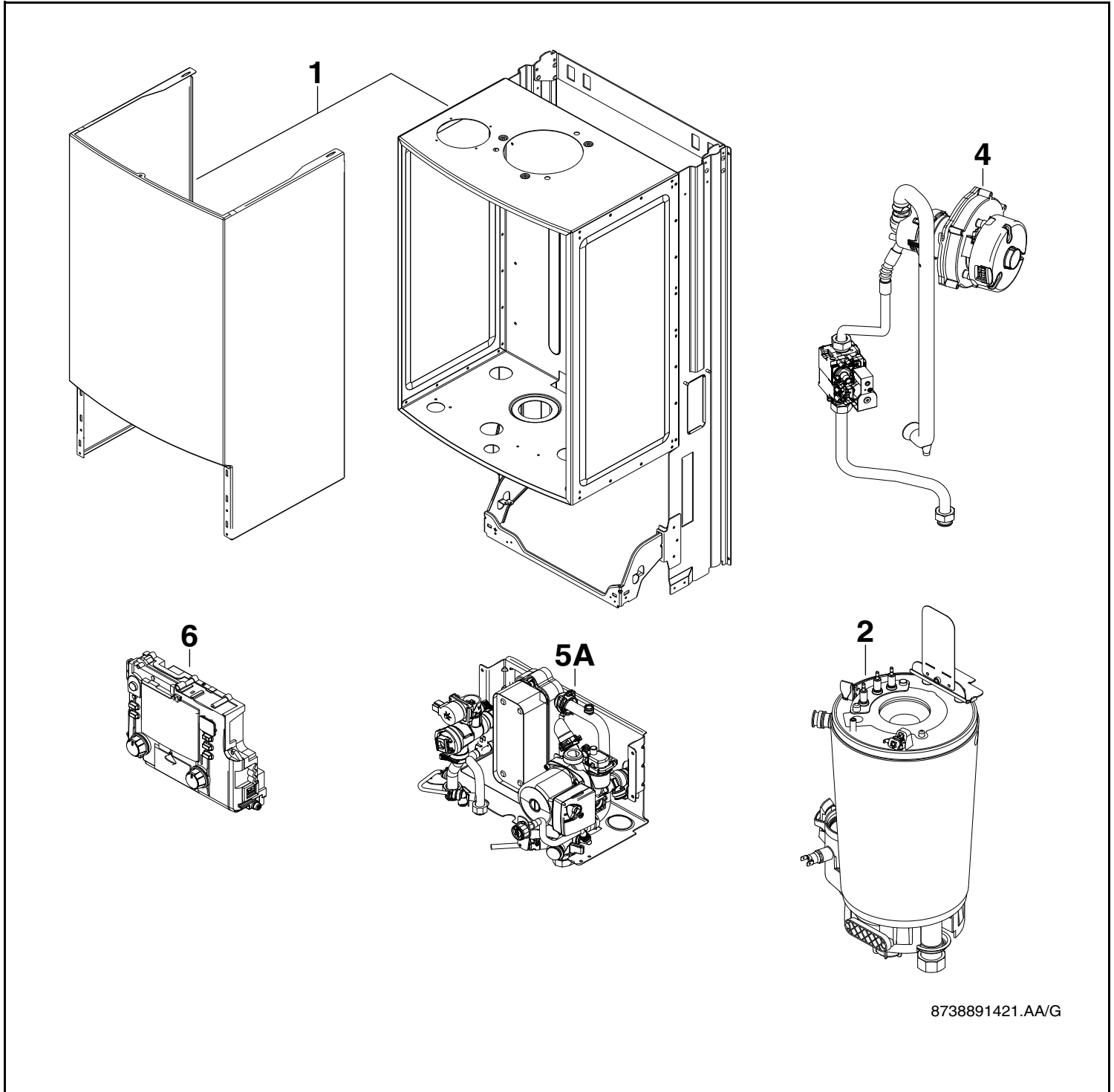


**ZWB28-3C**  
**ZWB29-3C**



8738891421.AA/G



**BOSCH**



**[de] Wichtige Hinweise zur Installation/Montage**

Die Installation/Montage muss durch eine für die Arbeiten zugelassene Fachkraft unter Beachtung der geltenden Vorschriften erfolgen.

**[en] Important notes on installation/assembly**

The installation/assembly must be carried out by a professional who is authorised to do the work, and with due regard to the relevant regulations.

**[fr] Instructions importantes pour l'installation/le montage**

L'installation/le montage doit être effectué(e) par un spécialiste qualifié pour les opérations concernées et dans le respect des prescriptions applicables.

**[bg] Важни указания във връзка с инсталацията/монтажа**

Инсталацията/монтажът трябва да се извършва от лицензиран за работите специалист в съответствие с приложимите разпоредби.

**[cs] Důležité pokyny k instalaci/montáži**

Instalaci/montáž musí při dodržení platných předpisů provést odborný pracovník s příslušným oprávněním pro tyto práce.

**[da] Vigtige anvisninger til installationen/monteringen**

Installationen/monteringen skal foretages af en godkendt installatør under overholdelse af de gældende forskrifter.

**[el] Σημαντικές υποδείξεις για την εγκατάσταση/συναρμολόγηση**

Η εγκατάσταση/συναρμολόγηση πρέπει να πραγματοποιείται από εξουσιοδοτημένο για τις εργασίες αυτές τεχνικό προσωπικό, το οποίο θα πρέπει να φροντίζει ώστε να τηρούνται οι ισχύουσες διατάξεις.

**[es] Indicaciones importantes para instalación/montaje**

La instalación/el montaje lo debe realizar personal especializado autorizado para los trabajos, respetando las prescripciones vigentes.

**[et] Olulised juhised paigaldamiseks/montaažiks**

Paigaldamist/montaaži tohib läbi viia selleks volitusi omav spetsialist, arvestades kehtivaid nõudeid.

**[ff] Belangrijke aanwijzingen betreffende de installatie/montage**

De installatie/montage moet worden uitgevoerd door een voor de werkzaamheden geautoriseerde installateur. Hij moet rekening houden met de geldende voorschriften.

**[fi] Tärkeitä asennus- ja kokoonpano-ohjeita**

Näihin töihin hyväksytyin ammattiasentajan pitää suorittaa asennus- ja kokoonpanotyöt voimassa olevien määräysten mukaisesti.

**[hu] Fontos tudnivalók az installáláshoz/szereléshez**

Az installálást/szerelést egy, a munkákra felhatalmazott szakembernek kell végeznie, az érvényes előírások figyelembevételével.

**[it] Avvertenze importanti per l'installazione/il montaggio**

L'installazione/il montaggio deve aver luogo ad opera di una ditta specializzata ed autorizzata in osservanza delle disposizioni vigenti.

**[he] מניפולציות מותאמות לביטחון/התקנת המכשיר/התקנת המכשיר**

התקנת המכשיר/התקנת המכשיר חייבת להיעשות על ידי מומחה מוסמך. יש להקפיד על כל ההנחיות וההוראות המצוינות במסמך זה.

**[lt] Svarbios instaliavimo ir (arba) montavimo nuorodos**

Instaliuoti ir montuoti, laikantis galiojančių taisyklių, leidžiama kvalifikuotiems specialistams, kurie buvo įgalioti šiems darbams atlikti.

**[lv] Svarīgi norādījumi par iekārtas uzstādīšanu / montāžu**

Iekārtas uzstādīšanu/montāžu ir jāveic specializētam sertificētam speciālistam, ievērojot spēkā esošos noteikumus.

**[nl] Belangrijke aanwijzingen betreffende de installatie/montage**

De installatie/montage moet worden uitgevoerd door een voor de werkzaamheden geautoriseerde installateur rekening houdend met de geldende voorschriften.

**[no] Viktig informasjon om installasjon/montering**

Installasjonen/monteringen skal gjennomføres av autoriserte installatører, og gjeldende forskrifter skal følges.

**[pl] Ważne wskazówki dotyczące instalacji/montażu**

Zainstalowanie/montaż muszą być wykonane przez uprawnionego do tego rodzaju prac specjalistę przy zachowaniu obowiązujących przepisów.

**[pt] Indicações importantes relativas à instalação/montagem**

A instalação/montagem deve ser efectuada por um técnico especializado com qualificações para estes trabalhos, tendo em atenção os regulamentos em vigor.

**[ro] Indicații importante privind instalarea/montajul**

Instalarea/montajul trebuie realizate de către un specialist autorizat pentru lucrările respective, respectându-se prescripțiile valabile.

**[ru] Важные указания по подключению/монтажу**

Подключение/монтаж должны выполнять специалисты, имеющие допуск к выполнению таких работ, при соблюдении действующих норм и правил.

**[sk] Dôležité pokyny týkajúce sa inštalácie/montáže**

Inštaláciu/montáž musí realizovať odborník s oprávnením na výkon týchto prác, pričom musí dodržiavať platné predpisy.

**[sl] Pomembni napotki za nameštitev/montažo**

Nameštitev/montažo mora izvesti strokovnjak, pristojen za tovrstna dela, ob upošte vanju veljavnih predpisov.

**[sr] Važna uputstva za ugradnju i montažu**

Ugradnju i montažu moraju da obave samo stručna lica ovlašćena za izvođenje takvih radova koja će poštovati važeće propise.

**[sv] Viktiga anvisningar för installation/montering**

Installationen/monteringen måste utföras av en behörig och fackkunnig person enligt gällande föreskrifter.

**[tr] Kurulum/Montaj ile ilgili önemli uyarılar**

Kurulum/Montaj çalışmaları sadece yetkili bayiler tarafından aşağıda belirtilen talimatlar dikkate alınarak yapılmalıdır.

**[uk] Важливі вказівки щодо установки/монтажу**

Установку/монтаж мають здійснювати фахівці, що мають дозвіл на проведення цих робіт, із дотримання чинних приписів.

**[zh] 安装方面的重要提示**

必须由受到许可承担该项工作的专业人员遵照相关法规进行安装。

**[ar] ملاحظات هامة للتركيب/التجميع**

يجب أن يتم التركيب/التجميع من قبل متخصص مصرح له بالعمل، مع مراعاة اللوائح السارية.

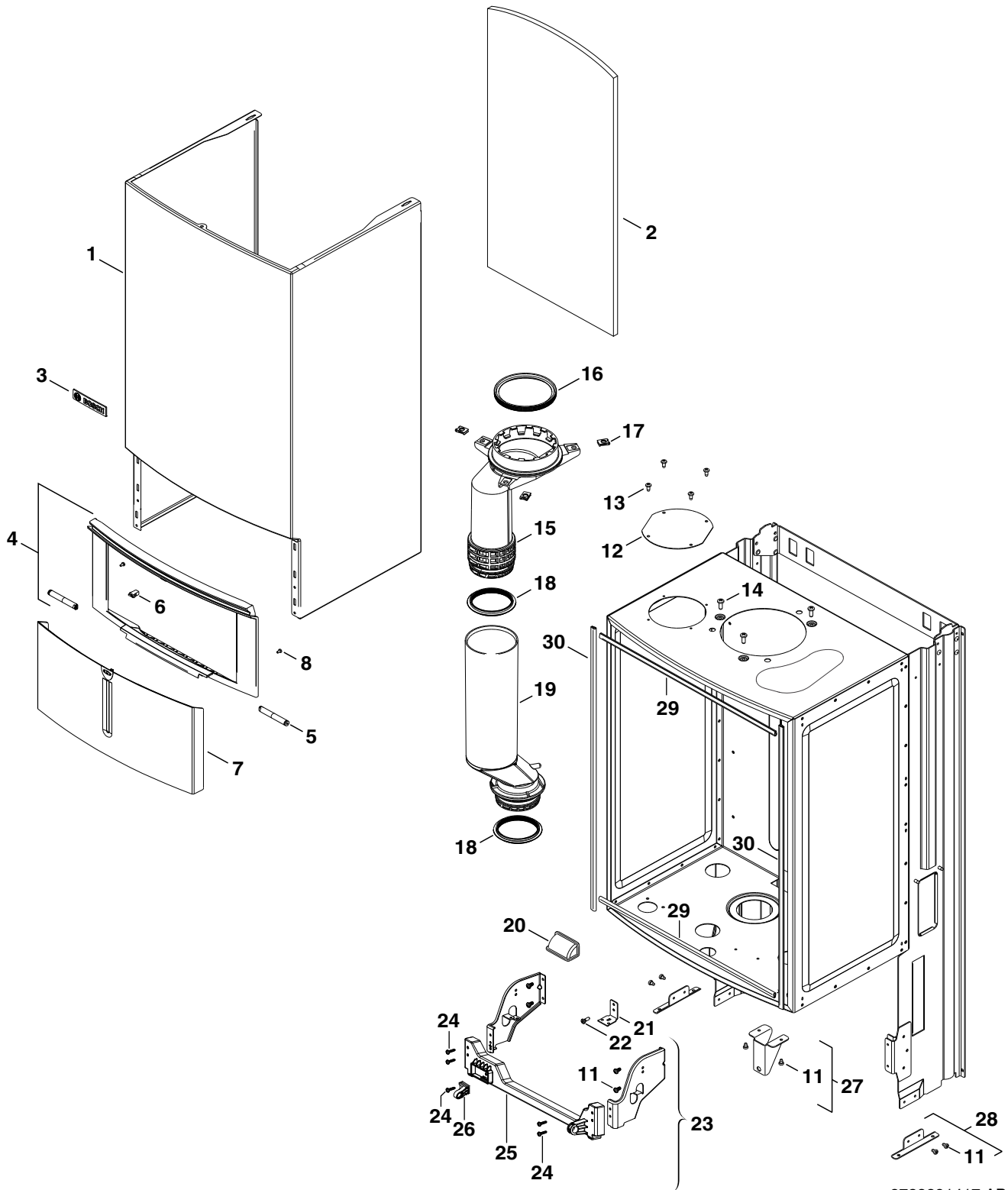
**[fa] تذکرات مهم درباره نصب/مونتاژ**

نصب/مونتاژ باید توسط فردی حرفه ای که مجاز به انجام این کار است، و همچنین با توجه کامل به مقررات مربوطه انجام شود.

**[he] הנחיות חשובות להתקנה / הרכבה**

ההתקנה / ההרכבה חייבת להתבצע על ידי גורם מקצועי שהוסמך לכך, תוך הקפדה על מילוי כל התקנות הרלוונטיות.

# Onderdelenlijst



8738891417.AB/G

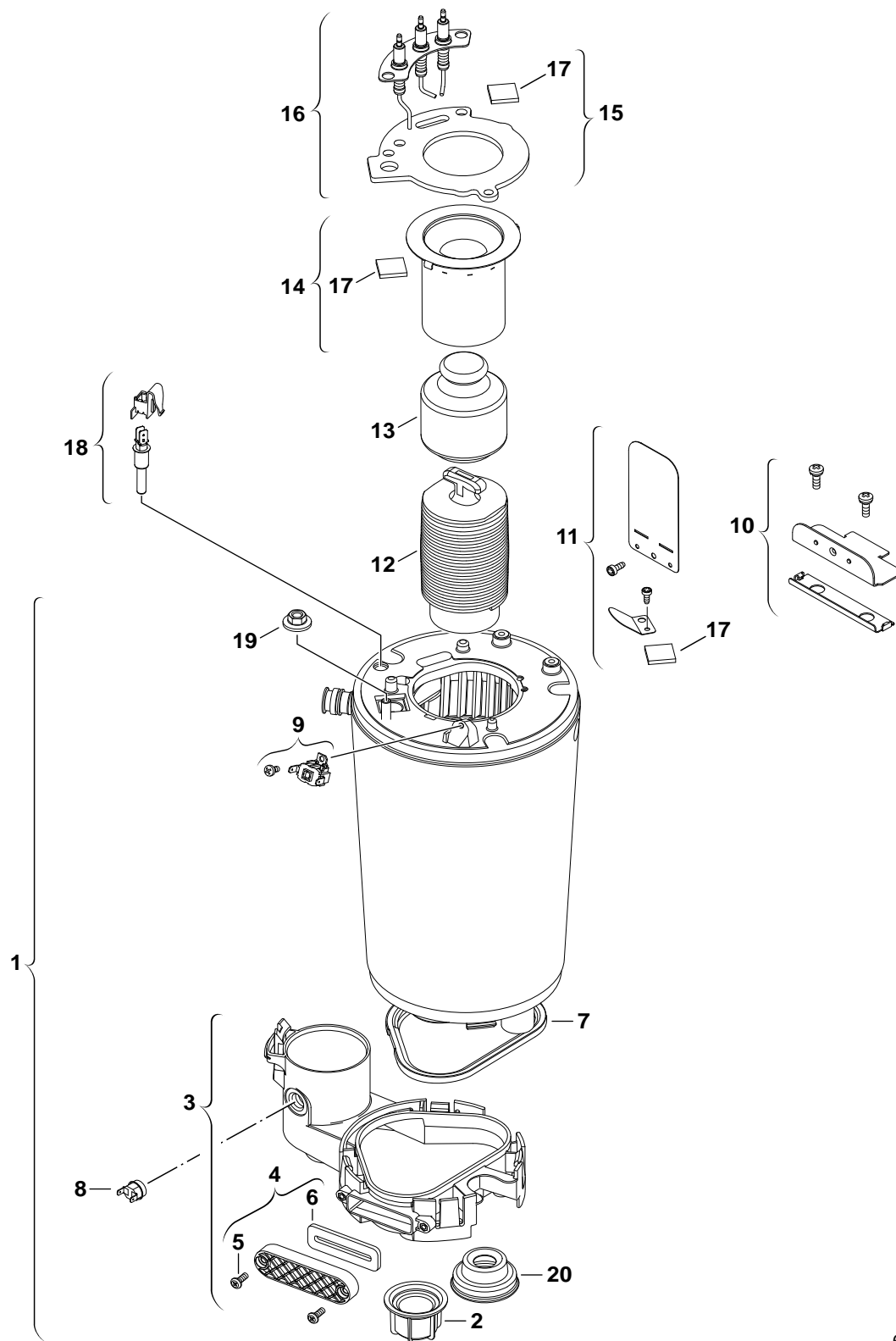
Mantel

**1**

ZWB28-3C  
ZWB29-3C



# Onderdelenlijst



6720904833.AA/G

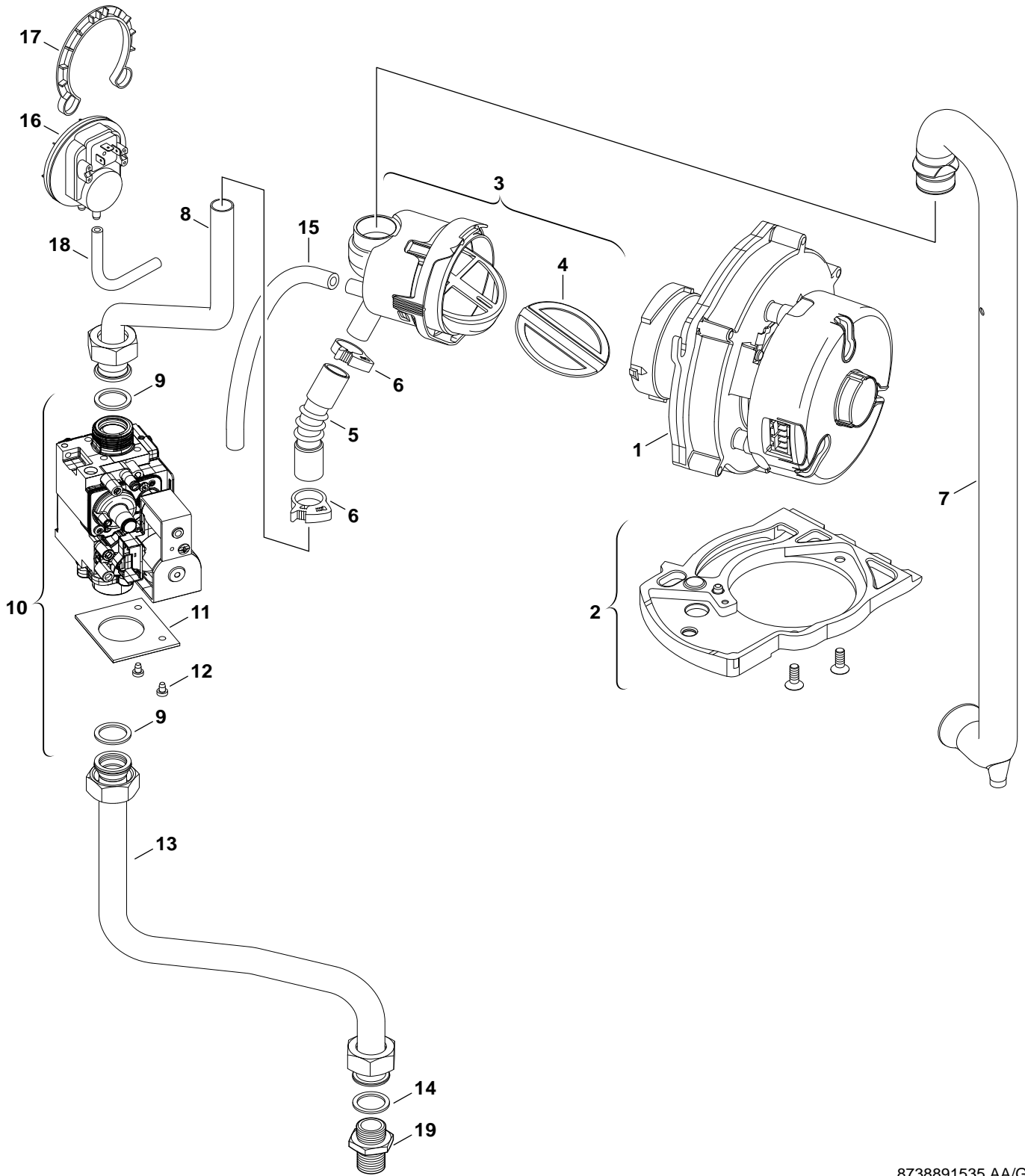
Brander/Warmtewisselaar

ZWB28-3C  
ZWB29-3C

2



# Onderdelenlijst



8738891535.AA/G

Gasregelblok

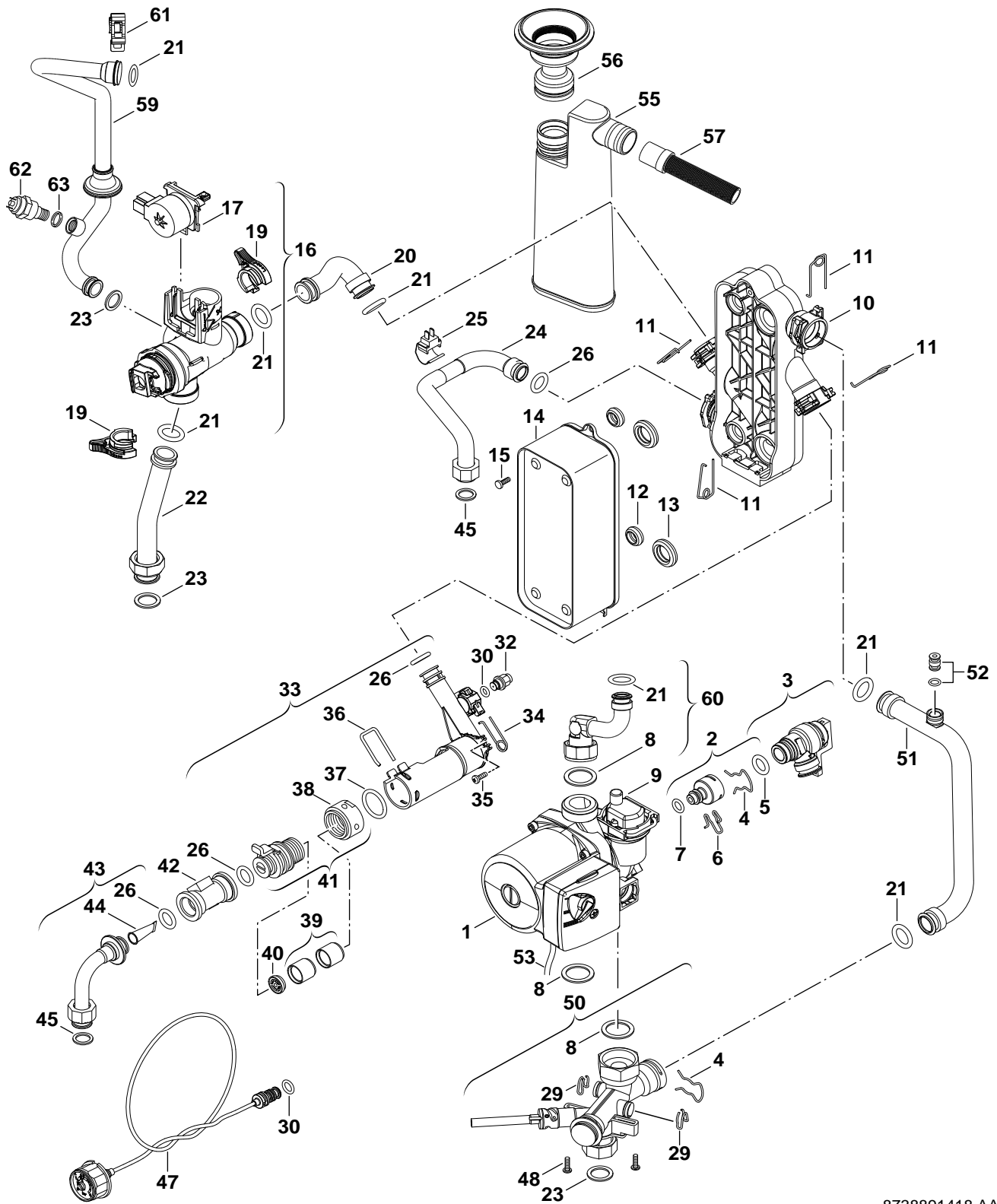
ZWB28-3C  
ZWB29-3C

**4**





# Onderdelenlijst



8738891418.AA/G

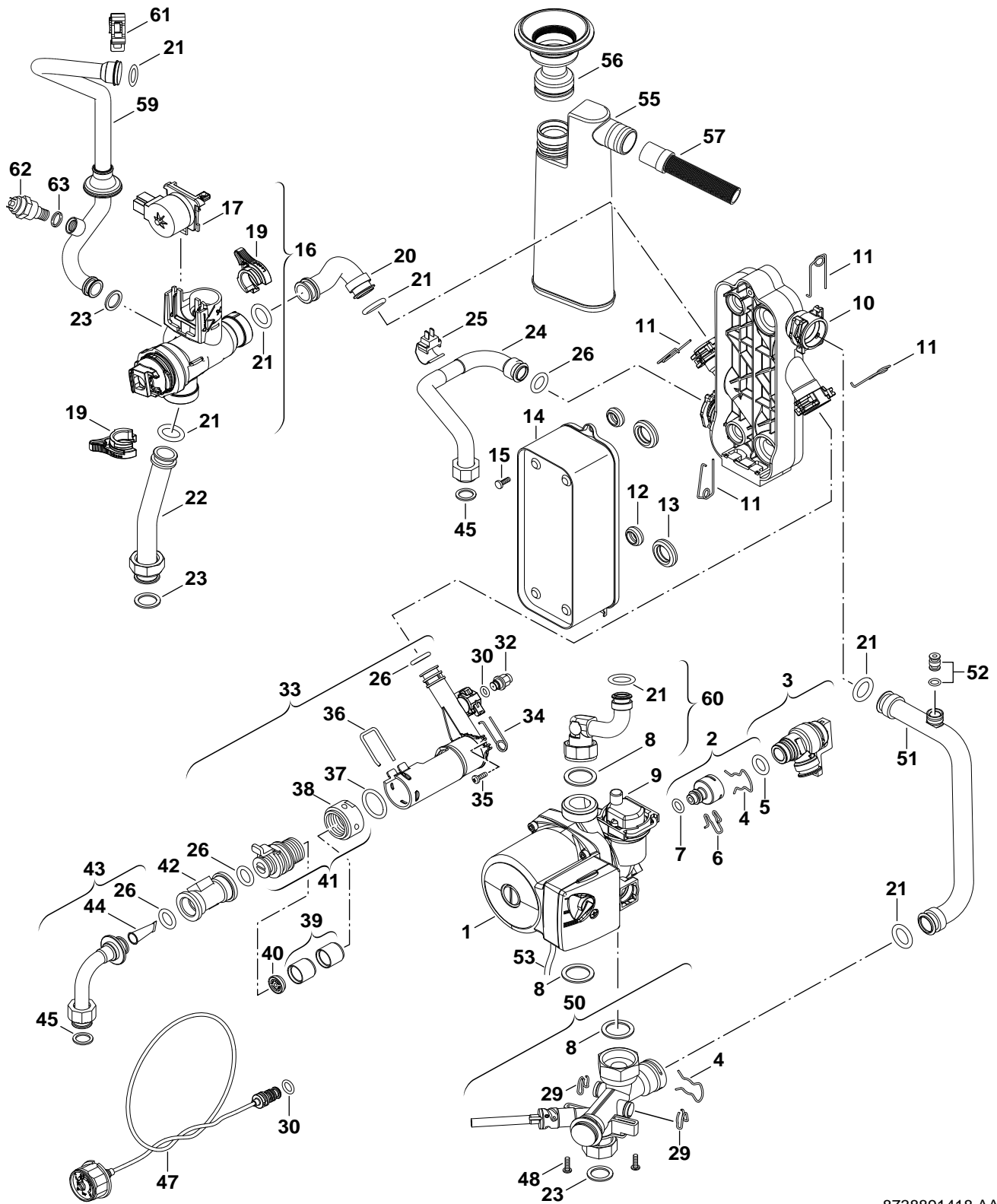
Pomp/Pijps

**5**  
**A**

ZWB28-3C  
ZWB29-3C

Pos	Benaming	S-Nr	Bestelnummer	PG	Gassoort	ZWB28-3C	ZWB29-3C																Opmerkingen
1	Pomp		8 716 011 394 0	49		■	■																
2	Adapter		8 716 010 793 0	22		■	■																
3	Veiligheidsklep		8 716 010 876 0	25		■	■																
4	Borgveer (10x)		8 711 200 016 0	13		■	■																
5	O-ring (10x)		8 716 771 597 0	22		■	■																
6	Borgveer (10x)		8 714 707 024 0	12		■	■																
7	O-ring (10x)		8 710 205 090 0	12		■	■																
8	Afdichting (10x)		8 710 103 164 0	17		■	■																
9	Vlotterontluchter		8 718 505 039 0	29		■	■																
10	montageplaat platenwisselaar		8 716 011 819 0	35		■	■																
11	Borgveer 18mm (10x)		8 716 771 169 0	15		■	■																
12	Afdichtring (10x)		8 716 771 325 0	19		■	■																
13	Afdichtring (10x)		8 716 771 003 0	19		■	■																
14	Warmtewisselaar		8 716 771 987 0	45		■	■																
15	Bevestigingsset M5x30		8 716 106 452 0	14		■	■																
16	Driewegkraan		8 718 642 211 0	37		■	■																
17	Motor		8 718 642 957 0	36		■	■																
19	Klem (3x)		8 716 010 800 0	16		■	■																
20	Buis Driewegkraan WW		8 718 642 059 0	21		■	■																
21	O-ring 17 x 4 (10 x)		8 716 771 154 0	12		■	■																
22	Buis Vertrek CH out SAIA w/o adaptor		8 718 642 193 0	22		■	■																
23	Afdichtring 3/4" (10x)		8 710 103 043 0	12		■	■																
24	Buis Driewegkraan WW Vertrek		8 716 010 871 0	25		■	■																
25	Temperatuurvoeler		8 716 010 809 0	21		■	■																
26	O-ring 13,87x3,53 (10x)		8 716 771 155 0	22		■	■																
29	kabelclip (10x)		8 719 905 335 0	28		■	■																
30	O-ring 6x2,5 (10x)		8 716 771 164 0	12		■	■																
32	Overdrukveiligheid (L) 15bar		8 717 401 016 0	13		■	■																
33	Turbinebehuizing		8 716 011 820 0	31		■	■																
34	Klemveer 10 mm (10 x)		8 716 771 167 0	12		■	■																
35	Schroef		2 914 411 404 0	02		■	■																
36	Klembeugel		8 716 106 488 0	10		■	■																
37	O-ring 22x3 EPDM (10x)		8 716 106 747 0	16		■	■																
38	Adapter		8 716 111 797 0	14		■	■																
39	Geruisdemper		8 716 011 756 0	16		■	■																
40	Debietbegrenzer 15L		8 716 011 806 0	18		■	■																
40	Debietbegrenzerinzetstuk 14lt		8 716 107 887 0	16		■	■																
40	Debietbegrenzerinzetstuk 10lt		8 716 141 057 0	18		■	■																
40	Flow regulator type E-W 12 l/min red		8 716 141 061 0	18		■	■																
41	Adapter Turbine		8 716 112 491 0	18		■	■																
42	Turbine		8 717 002 132 0	42		■	■																
43	Buis KW		8 716 010 808 0	24		■	■																
44	Filter		8 716 106 486 0	18		■	■																
45	Afdichtring 1/2" (10x)		8 710 103 045 0	11		■	■																
47	Manometer		8 718 224 344 0	29		■	■																
48	Schroef (10 x)		2 914 211 304 0	11		■	■																
50	Retourleiding verdeling		8 718 640 854 0	28		■	■																
51	Buis Retour CV		8 716 010 795 0	26		■	■																
52	Blindafluiting		8 716 012 269 0	16		■	■																
53	Pompkabel		8 714 401 896 0	28		■	■																
55	Sifon		8 716 012 273 0	19		■	■																
56	Buis Aansluiting Sifon		8 716 012 272 0	16		■	■																
<b>ZWB28-3C</b>																Pomp/Pijps						<b>5A</b>	
<b>ZWB29-3C</b>																							

# Onderdelenlijst



8738891418.AA/G

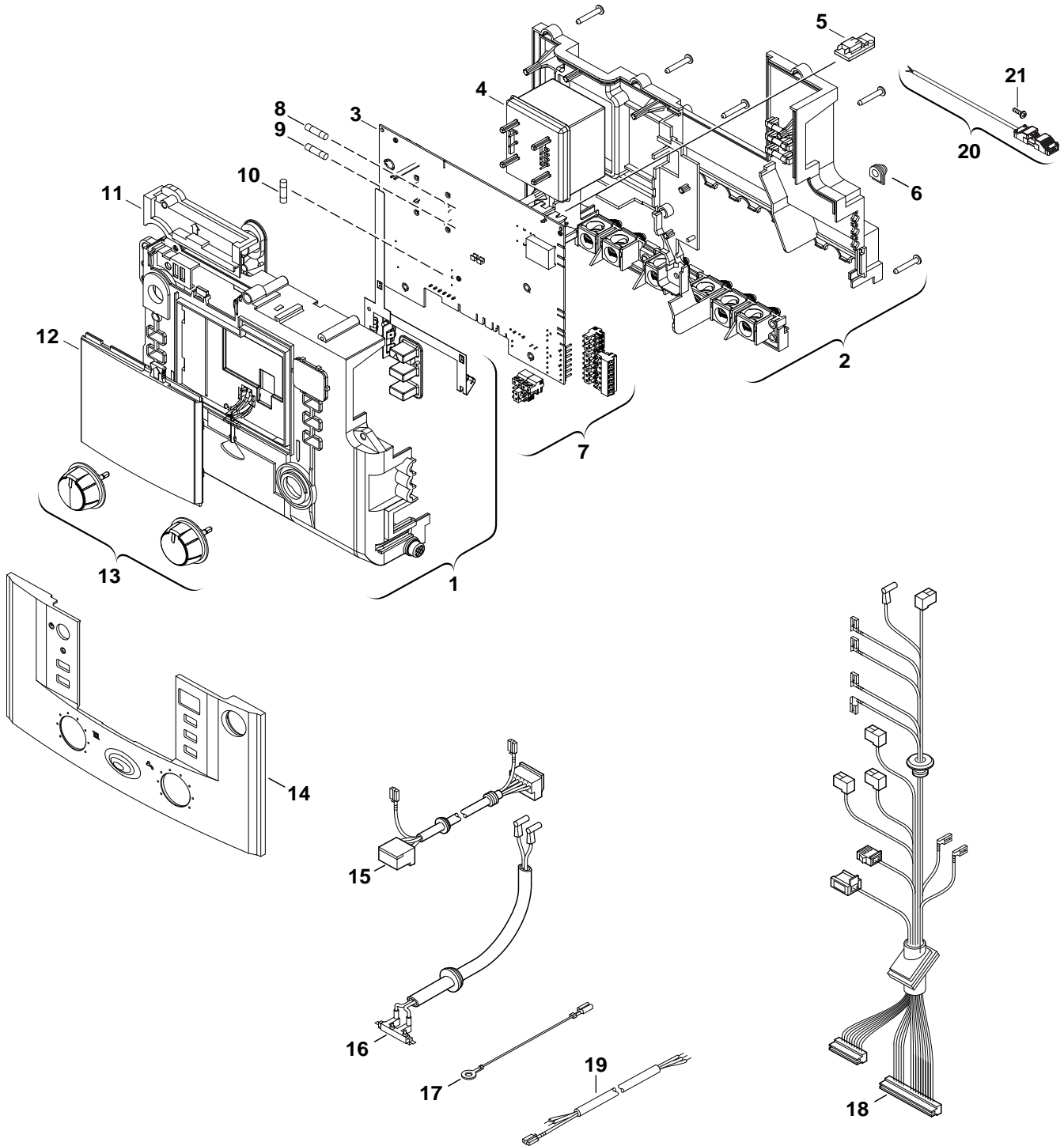
Pomp/Pijps

**5**  
**A**

ZWB28-3C  
ZWB29-3C

Pos	Benaming	S-Nr	Bestelnummer	PG	Gasoort	ZWB28-3C	ZWB29-3C											Opmerkingen								
57	Flexibel Afvoer Sifon		8 716 012 070 0	19		■	■																			
59	Buis Vertrek CV		8 718 642 060 0	27		■	■																			
60	Buis Retour CV (boven)		8 716 012 276 0	32		■	■																			
61	Klem (10 x)		8 711 200 024 0	22		■	■																			
<b>ZWB28-3C</b>					Pomp/Pijps					<b>5A</b>																
<b>ZWB29-3C</b>																										

# Onderdelenlijst



8738891462.aa/RS

Schakelkast

ZWB28-3C  
ZWB29-3C

6













Bosch Thermotechnik GmbH  
Sophienstraße 30-32  
D-35576 Wetzlar  
[www.bosch-thermotechnology.com](http://www.bosch-thermotechnology.com)