

Gebruikersinstructie

hr-toestel

Nefit TopLine

HR 70 II

HR 100 II



6 720 807 034-000.1DDC

6720813414 (2015/03) NL

NEFIT 

Voorwoord

Geachte klant,

Gefeliciteerd met dit nieuwe product en hartelijk dank voor uw keuze voor Nefit. Nefit staat voor zekerheid. Nefit ontwikkelde de eerste hr-ketel ter wereld en is sindsdien marktleider in energiezuinige oplossingen voor verwarming en warm water. Deze ervaring staat garant voor hoogwaardige kwaliteit en betrouwbare service.

Dit product voldoet aan de hoogste eisen: comfortabel, zuinig in gebruik en voorzien van intelligente Nefit technologie. Het product is met de meeste zorg samengesteld en uitvoerig getest. Zo kunt u vele jaren onbezorgd van warmte en warm water genieten.

Om dit product ook op de langere termijn optimaal te laten functioneren, adviseren wij u deze instructie zorgvuldig door te lezen. Mocht uw product ooit niet naar behoren werken, neem dan contact op met uw Nefit installateur. Hij helpt u graag verder. Meer informatie vindt u op www.nefit.nl.

Wij wensen u veel energiezuinig comfort met uw Nefit-product!

Nefit

Inhoudsopgave

1	Toelichting bij de symbolen en veiligheidsaanwijzingen	3
1.1	Uitleg van de symbolen	3
1.2	Algemene veiligheidsinstructies	3
<hr/>		
2	Productinformatie	4
2.1	Conformiteitsverklaring	4
2.2	Toesteltypen	4
2.3	Garantiebepalingen	4
2.4	Gaskeurlabeling	4
2.4.1	Gaskeurlabels	4
2.5	Productgegevens over het energieverbruik	5
<hr/>		
3	In bedrijf nemen	5
3.1	Overzicht componenten	5
3.2	Openen gaskraan	5
3.3	Openen serviceafsluiters	6
3.4	Inschakelen cv-toestel	6
3.5	Controleren cv-waterdruk	6
3.6	Instellen maximale cv-watertemperatuur	6
3.7	Instellen warmwatertemperatuur	6
3.8	Instellen warmwatertemperatuur	6
3.9	Instellen kamerthermostaat	6
<hr/>		
4	Bediening	6
4.1	Infomenu	7
4.2	Instelmenu	7
4.3	Vorstbeveiliging	8
4.4	Toetsblokkering	9
<hr/>		
5	Inspectie en onderhoud	9
5.1	Bijvullen cv-installatie	9
5.2	Reinigen mantel	9
<hr/>		
6	Uit bedrijf nemen	9
6.1	Standaard uitbedrijfname	9
6.2	Uit bedrijfname bij vorstgevaar	9
<hr/>		
7	Displayweergave	9
7.1	Displaycodes	9
7.2	Geen displaycode, wel storing	10
<hr/>		
8	Energiebesparing en milieubescherming	11
8.1	Energiebesparing	11
8.2	Milieubescherming en afvalverwerking	11

1 Toelichting bij de symbolen en veiligheidsaanwijzingen

1.1 Uitleg van de symbolen

Waarschuwing



Veiligheidsinstructies in de tekst worden aangegeven met een gevarendriehoek. Het signaalwoord voor de waarschuwing geeft het soort en de ernst van de gevolgen aan indien de maatregelen ter voorkoming van het gevaar niet worden nageleefd.

De volgende signaalwoorden zijn vastgelegd en kunnen in dit document worden gebruikt:

- **OPMERKING** betekent dat materiële schade kan ontstaan.
- **VOORZICHTIG** betekent dat licht tot middelzwaar lichamelijk letsel kan optreden.
- **WAARSCHUWING** betekent dat zwaar tot levensgevaarlijk lichamelijk letsel kan optreden.
- **GEVAAR** betekent dat zwaar tot levensgevaarlijk lichamelijk letsel zal optreden.

Belangrijke informatie



Belangrijke informatie zonder gevaar voor mens of materialen wordt met het nevenstaande symbool gemarkeerd.

Aanvullende symbolen

Symbol	Betekenis
▶	Handeling
→	Verwijzing naar een andere plaats in het document
•	Opsomming
–	Opsomming (2 ^e niveau)

Tabel 1

1.2 Algemene veiligheidsinstructies

Instructies voor de doelgroep

Deze gebruiksinstructie is bedoeld voor de eigenaar van de cv-installatie.

De instructies in alle handleidingen moeten worden aangehouden. Indien deze niet worden aangehouden kan materiële schade en lichamelijk letsel en zelfs levensgevaar ontstaan.

- ▶ Lees de gebruiksinstructies (cv-toestel, regelaar enz.) voor de bediening en bewaar deze zorgvuldig.
- ▶ Houd de veiligheids- en waarschuwinginstructies aan.

Reglementair gebruik

Het product mag alleen worden gebruikt voor het verwarmen van cv-water en voor de warmwatervoorziening in gesloten warmwaterverwarmingssystemen.

Ieder ander gebruik komt niet overeen met de voorschriften. Daaruit resulterende schade valt niet onder de fabrieksgarantie.

Handelswijze bij gaslucht

Bij ontsnappend gas bestaat explosiegevaar. Houd bij gaslucht de volgende gedragsregels aan.

- ▶ Voorkom vlam- of vonkvorming:
 - Rook niet, gebruik geen aansteker en lucifers.
 - Bedien geen elektrische schakelaars, trek geen stekkers uit het stopcontact.
 - Gebruik geen telefoon of deurbel.

- ▶ Sluit de gastoevoer af via de hoofdafsluiter of via de gasmeter.
- ▶ Open ramen en deuren.
- ▶ Waarschuw alle bewoners en verlaat het gebouw.
- ▶ Voorkom dat derden het gebouw betreden.
- ▶ Neem buiten het gebouw contact op met brandweer, politie en gasbedrijf.

Levensgevaar door vergiftiging met rookgassen

Bij ontsnappend rookgas bestaat levensgevaar. Houd bij beschadigde of lekkende rookgasafvoerbuizen of bij gasgeur de volgende gedragsregels aan.

- ▶ Warmtebron uitschakelen.
- ▶ Ramen en deuren openen.
- ▶ Eventueel alle bewoners waarschuwen en verlaat het gebouw.
- ▶ Voorkom dat derden het gebouw betreden.
- ▶ Neem contact op met een erkend installateur.
- ▶ Gebreken direct laten oplossen.

Inspectie en onderhoud

Ontbrekend of gebrekkig onderhoud, inspectie of onderhoud kan materiële schade en/of lichamelijk letsel tot zelfs levensgevaar veroorzaken.

- ▶ Laat de werkzaamheden alleen uitvoeren door een erkend installateur.
- ▶ Gebreken direct laten oplossen.
- ▶ Laat de cv-installatie eenmaal per jaar door een installateur inspecteren en indien nodig de noodzakelijke onderhouds- en reinigingswerkzaamheden laten uitvoeren.
- ▶ Warmtebron minimaal elke twee jaar laten reinigen.
- ▶ We raden aan om een contract af te sluiten voor een jaarlijkse inspectie en een behoefteafhankelijk onderhoud met een erkend installateur.

Ombouw en reparatie

Verkeerde veranderingen aan het toestel of andere delen van de cv-installatie kunnen persoonlijk letsel en/of materiële schade tot gevolg hebben.

- ▶ Laat de werkzaamheden alleen uitvoeren door een erkend installateur.
- ▶ Verwijder nooit de mantel van het toestel.
- ▶ Voer geen veranderingen uit aan het toestel of andere delen van de cv-installatie.
- ▶ Uitloop van de veiligheidskleppen nooit afsluiten. CV-installaties met boiler: tijdens het opwarmen kan water uit de veiligheidsklep van de boiler komen.

Open bedrijf

De opstellingsruimte moet voldoende zijn geventileerd, wanneer het cv-toestel de verbrandingslucht onttrekt aan de ruimte.

- ▶ Voorkom dat be- en ontluchtingsopeningen in deuren, ramen en muren worden afgesloten of verkleind.
- ▶ Waarborg dat aan de ventilatie-eisen wordt voldaan in overleg met een installateur:
 - bij bouwkundige veranderingen (bijv. vervangen van ramen en deuren);
 - bij inbouw achteraf van toestellen met afvoerlucht naar buiten toe (bijv. afvoerluchtventilatoren, keukenventilatoren of airconditioning).

Verbrandingslucht/kamerlucht

De lucht in de opstellingsruimte moet vrij zijn van ontbrandbare of chemisch agressieve stoffen.

- ▶ Gebruik of bewaar geen licht ontvlambare of explosieve materialen (papier, benzine, verdunningsmiddelen, verf, enz.) in de nabijheid van het cv-toestel.
- ▶ Gebruik of bewaar geen corrosieve stoffen (oplosmiddelen, lijm, chloorhoudende reinigingsmiddelen, enz.) in de nabijheid van het cv-toestel.

Veiligheid van huishoudelijke en soortgelijke elektrische toestellen

Ter voorkoming van gevaar door elektrische apparatuur gelden conform EN 60335-1 de volgende instructies:

“Dit toestel kan door kinderen van 8 jaar en ouder en door personen met verminderde fysieke, sensorische of mentale capaciteiten of gebrek aan ervaring en kennis worden gebruikt, wanneer deze onder toezicht staan of, voor wat betreft het veilig gebruik van het toestel, zijn geïnstrueerd en de daaruit resulterende gevaren begrijpen. Kinderen mogen niet met het toestel spelen. De reiniging en het gebruikersonderhoud mogen niet door kinderen zonder toezicht worden uitgevoerd.”

“Wanneer de netaansluitkabel wordt beschadigd, moet deze door de fabrikant of haar servicedienst of een gekwalificeerde persoon worden vervangen, om gevaar te vermijden.”

2 Productinformatie

2.1 Conformiteitsverklaring



Dit product voldoet aan de betreffende Europese richtlijnen en aanvullende nationale voorschriften. De conformiteit wordt middels een CE-markering aangeduid.

De conformiteitsverklaring kan worden verkregen bij de fabrikant. Zie voor contactgegevens de achterzijde van dit document.

2.2 Toesteltypen



Per land kan er een verschil zijn tussen de genoemde en de beschikbare cv-vermogens. Neem voor meer informatie over de beschikbaarheid contact op met de fabrikant. Zie voor contactgegevens de achterzijde van dit document.

Dit document heeft betrekking op de volgende toesteltypen:

- TopLine HR 70 II;
- TopLine HR100 II.

De benaming van het cv-toestel is uit de volgende delen samengesteld:

- Nefit: fabrikant;
- TopLine HR II: productnaam;
- 70 of 100: type.

2.3 Garantie bepalingen

- ▶ Zie voor de garantie bepalingen de meegeleverde garantietaal.
- ▶ Vul de garantietaal, samen met de installateur, direct na installatie in.
- ▶ Stuur deze terug naar het op de garantietaal vermelde adres. Hierdoor wordt eventuele aanspraak op fabrieksgarantie en/of inschakeling van onze servicedienst eenvoudiger.

2.4 Gaskeurlabeling

Dit cv-toestel heeft een gaskeurlabel. Dit is een onafhankelijk prestatie-label dat wordt toegekend aan die gasverbruikstoestellen die voldoen aan specifieke eisen met betrekking tot een aantal doelmatigheids-, milieutechnische en comfortaspecten.



Afb. 1 Gaskeurlabel

Het gaskeurlabel is onderverdeeld in de volgende labels:

HR-label (HR = Hoog Rendement verwarming)

Dit cv-toestel is geclassificeerd met het HR-label 107. Dit houdt in dat het rendement van het cv-toestel tijdens cv-bedrijf minimaal 107 % is. Dit betekent dat het cv-toestel energiezuinig is, dus lagere energiekosten en beter voor het milieu. Deze waarde mag worden gebruikt bij een EPN-berekening.

SV-label (SV = Schonere Verbranding)

Dit cv-toestel heeft een geavanceerde brander. De NO_x-uitstoot is hierdoor zo laag dat het cv-toestel ruimschoots voldoet aan het SV-label.

2.5 Productgegevens over het energieverbruik

De volgende productgegevens voldoen aan de eisen van de EU-voorschriften nr. 811/2013 en nr. 812/2013 als aanvulling van Richtlijn 2010/30/EU.

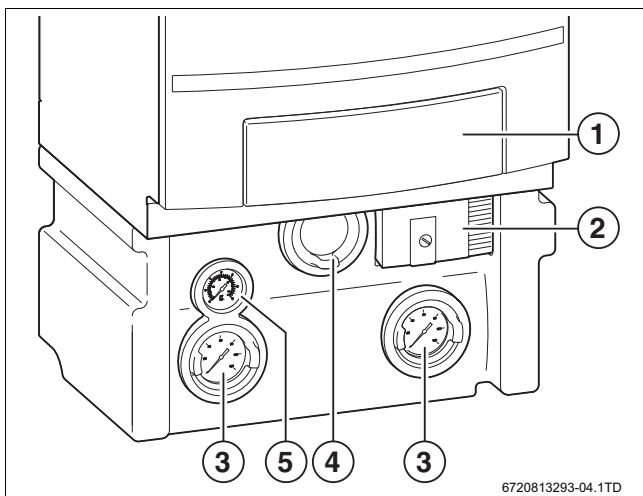
Productgegevens	Symbol	Eenheid	Waarde	
producttype	–	–	Topline HR 70 II G25	Topline HR 100 II G25
condenserend cv-toestel	–	–	ja	ja
lagetemperatuurtoestel	–	–	nee	nee
B1-toestel	–	–	nee	nee
ruimteverwarmingstoestel met warmtekraftkoppeling	–	–	nee	nee
combinatieverwarmingstoestel	–	–	nee	nee
nominale warmteafgifte	P_{rated}	kW	63	95
seizoensgebonden energie-efficiëntie voor ruimteverwarming	h_s	%	92	92
energie-efficiëntieklasse	–	–	A	A
Nuttige warmteafgifte				
bij nominale warmteafgifte en werking op hoge temperatuur ¹⁾	P_4	kW	62,6	94,5
bij 30 % van de nominale warmteafgifte en werking op lage temperatuur ²⁾	P_1	kW	20,7	31,1
Rendement				
bij nominale warmteafgifte en werking op hoge temperatuur ¹⁾	h_4	%	87,8	87,3
bij 30 % van de nominale warmteafgifte en werking op lage temperatuur ²⁾	h_1	%	96,8	96,7
Supplementair elektriciteitsverbruik				
bij volledige belasting	e_{max}	kW	0,082	0,100
bij deellast	e_{min}	kW	0,018	0,024
in stand-by-stand	P_{SB}	kW	0,006	0,006
Andere items				
stand-by-warmteverlies	P_{stby}	kW	0,088	0,088
energieverbruik van ontstekingsbrander	P_{ign}	kW	0,000	0,000
emissie van stikstofoxiden	NOx	mg/kWh	22	43
geluidsniveau, binnen	L_{WA}	dB(A)	61	–

Tabel 2 Productgegevens voor energie-efficiëntie

- 1) Werking op hoge temperatuur betekent een retourtemperatuur van 60 °C bij de inlaat van het verwarmingstoestel en een toevoertemperatuur van 80 °C bij de uitlaat van het verwarmingstoestel.
- 2) Lage temperatuur betekent voor ruimteverwarmingstoestellen met ketel met rookgascondensator een retourtemperatuur van 30 °C, voor lagetemperatuur-ketels 37 °C en voor andere verwarmingstoestellen 50 °C (bij de inlaat van het verwarmingstoestel).

3 In bedrijf nemen

3.1 Overzicht componenten

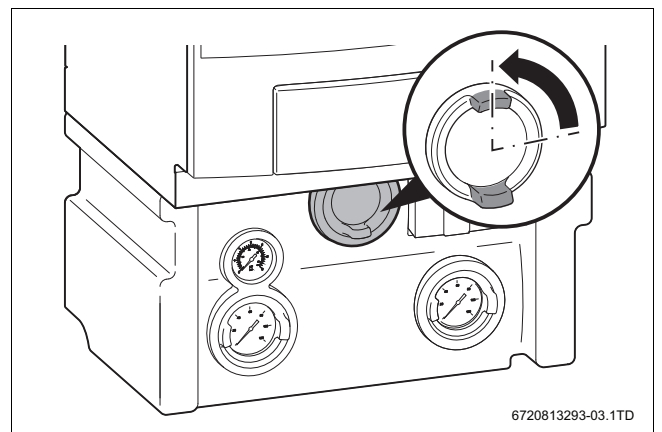


Afb. 2 Overzicht componenten

- [1] bedieningspaneel
- [2] pomp
- [3] serviceafsluiter met temperatuurmeter
- [4] gaskraan
- [5] manometer

3.2 Openen gaskraan

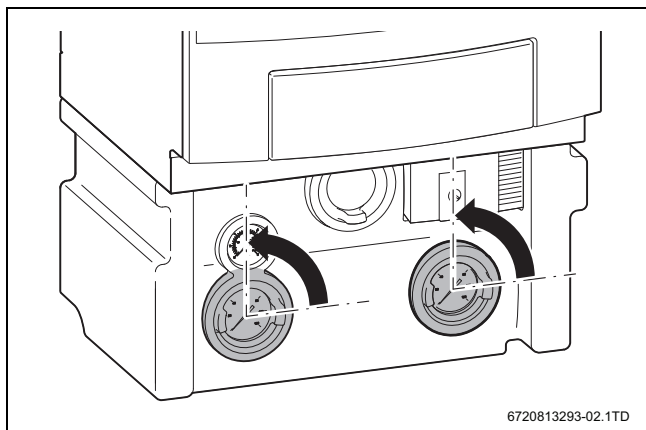
- Druk de gaskraan in en draai deze linksom zodat de kraan op één lijn met de leiding staat.



Afb. 3 Openen gaskraan

3.3 Openen serviceafsluiters

- ▶ Open beide serviceafsluiters zodat de kraan in één lijn met de leiding staat.



Afb. 4 Openen serviceafsluiters

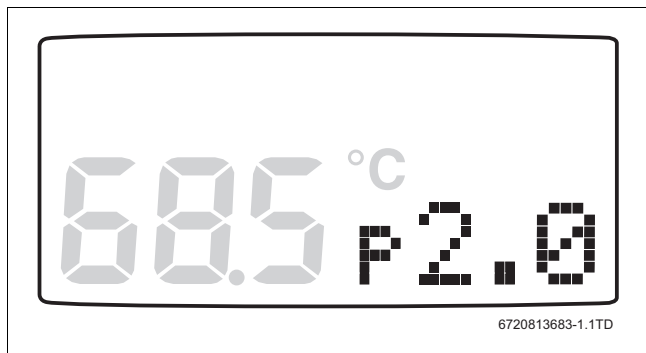
3.4 Inschakelen cv-toestel

- ▶ Zet de aan-uitschakelaar in positie "1" (→ afb. 6, [1]).

3.5 Controleren cv-waterdruk

Voor een goede werking van het cv-toestel ligt de cv-waterdruk tussen de 1,0 en 2,0 bar.

- ▶ Vraag de installateur of een hogere druk nodig is.
- ▶ Kijk op de display om de cv-waterdruk af te lezen.
- ▶ Vul indien nodig de cv-installatie bij (→ § 5.1, pag. 8).



Afb. 5 Aflezen cv-waterdruk

3.6 Instellen maximale cv-watertemperatuur

- ▶ Stel in het instelmenu de gewenste maximale cv-watertemperatuur in (→ § 4.2).



Het cv-bedrijf en het warmwaterbedrijf kunnen onafhankelijk van elkaar aan- en uitgeschakeld worden.

3.7 In-/uitschakelen warmwaterbedrijf

Indien er een boiler direct op het cv-toestel is aangesloten, kan gebruik worden gemaakt van de mogelijkheid om de warmwaterfunctie in en uit te schakelen.

- ▶ Stel het warmwaterbedrijf in volgens het instelmenu (→ § 4.2).

3.8 Instellen warmwatertemperatuur



WAARSCHUWING: verbrandingsgevaar.

Heet water kan zware brandwonden veroorzaken.

Wanneer de warmwatertemperatuur boven de 60 °C is ingesteld of de thermische desinfectie is ingeschakeld, moet een thermostatisch mengventiel zijn geïnstalleerd. Informeer in geval van twijfel bij de installateur.

Indien er een boiler direct op het cv-toestel is aangesloten, kan de warmwatertemperatuur op het cv-toestel worden ingesteld. Om legionella-voorkomen te voorkomen geldt het advies deze op 60 °C in te stellen.

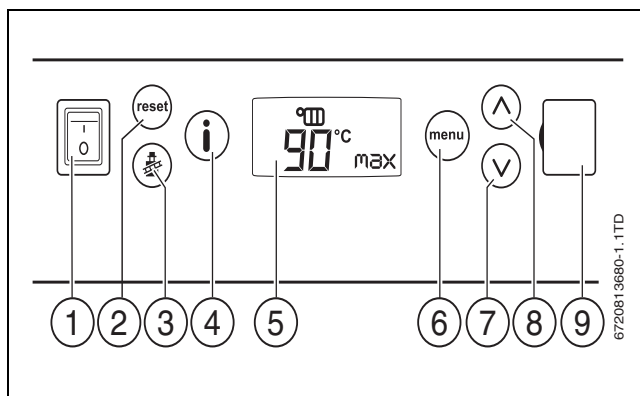
- ▶ Stel in het instelmenu de gewenste warmwatertemperatuur in.

3.9 Instellen kamerthermostaat

Bij aansluiting van een kamerthermostaat veranderen veel van de in dit document beschreven functies. De kamerthermostaat wisselt met het cv-toestel parameters uit.

- ▶ Lees de bedieningsinstructie van de kamerthermostaat daarom aandachtig door.

4 Bediening



Afb. 6 Bedieningspaneel

- [1] aan-uitschakelaar
- [2] resettoets
- [3] servicebedrijftoets
- [4] infotoets
- [5] display
- [6] menu-toets
- [7] pijltoets omlaag
- [8] pijltoets omhoog
- [9] Service Connector

Het cv-toestel is aan de voorzijde voorzien van een bedieningspaneel met de volgende elementen:

Aan-uitschakelaar

Met de aan-uitschakelaar [1] kan het cv-toestel worden in- of uitgeschakeld. De netvoeding wordt niet onderbroken.

Resettoets

Met de resettoets [2] kan bij bepaalde storingen het cv-toestel worden herstart (→ hoofdstuk 7, pag. 9).

Servicebedrijftoets

Met de servicebedrijftoets [3] kan de installateur voor het uitvoeren van metingen het cv-toestel handmatig in bedrijf nemen.

Infotoets

Met de infotoets [4] kan de status van het cv-toestel worden uitgelezen.

Display

Op de display [5] kunnen displaywaardes, displayinstellingen en displaycodes worden afgelezen.

Nadat de netstekker in de contactdoos is gestoken, licht de display op en worden alle symbolen kort in de display weergegeven.

Displayweergaven	
Displayweergave bij het inschakelen van het cv-toestel (ca. 1 sec.)	
	20.0 Gemeten cv-watertemperatuur [°C].
	p2.0 Gemeten cv-waterdruk [bar]. Deze weergave gaat knipperen zodra de cv-waterdruk te laag is.
	Servicebedrijf
	Brander actief
	In cv-bedrijf
	In warmwaterbedrijf
	De cv-pomp draait
	Weergave buitentemperatuur.
	Er is een vergrendelende storing opgetreden of het cv-toestel heeft service nodig.

Tabel 3 Displayweergaven

Menu-toets

Met de menu-toets [6] wordt het instelmenu geopend en kunnen instellingen worden aangepast.

Pijltoetsen

Met de pijltoetsen [7,8] kan door de verschillende menu's worden doorlopen. Druk op een pijltoets om een instelling of een waarde te veranderen.

Service Connector

Mogelijkheid om een extern diagnose-toestel op aan te sluiten [9].

4.1 Infomenu



Na enkele minuten inactiviteit zal het menu automatisch worden gesloten en wordt teruggekeerd naar het beginscherm.

In het infomenu kunnen gegevens worden uitgelezen over de status van het cv-toestel. Ga als volgt te werk:

- ▶ Druk op de toets om het infomenu te openen.
- ▶ Loop met de toets door het menu om de gewenste gegevens uit te lezen.
- ▶ Druk op de toets om het infomenu te sluiten.

Infomenu	
	De tekst "info" wordt gedurende 1 seconde weergegeven.
	Ingestelde maximale cv-watertemperatuur tijdens cv- en schoorsteenvegerbedrijf [°C]. Bij een uitgeschakeld cv-bedrijf wordt in de display "OFF" weergegeven.
	Ingestelde warmwatertemperatuur [°C].
	Weergave van een servicecode (→ hoofdstuk 7).
	Weergave van een bedrijfs- of storingscode (→ hoofdstuk 7).
	Weergave van een bedrijfs- of storingscode (→ hoofdstuk 7).
	Gemeten cv-waterdruk [bar].
	Gemeten cv-watertemperatuur [°C].
	Buitentemperatuur [°C]. (alleen zichtbaar bij een aangesloten buitentemperatuursensor).
	Berekende cv-watertemperatuur (setpoint) [°C] tijdens cv-bedrijf of warmwaterbedrijf .
	Gemeten ionisatiestroom [µA].
	Actueel brandervermogen [%] tijdens cv-bedrijf of warmwaterbedrijf .
	Actueel pomp-toerental [%].

Tabel 4 Infomenu

4.2 Instelmenu

- ▶ Druk op de toets om het instelmenu in te gaan.
- ▶ Loop met de pijltoetsen door het instelmenu.
- ▶ Open een instelling door de toets in te drukken. Zodra de instelling knippert kan deze worden gewijzigd.
- ▶ Wijzig de instelling door middel van de pijltoetsen .
- ▶ Druk op de toets om de gewijzigde instelling op te slaan. De instelling stopt met knipperen.


De getoonde displayweergaven zijn de fabrieksinstellingen.

Instelmenu	
	De tekst "menu" wordt gedurende 1 seconde weergegeven.
	Cv-bedrijf is ingeschakeld. Instelling: On = aan, Off = uit.
	▶ Stel de maximale cv-watertemperatuur in aan de hand van het type cv-installatie. Instelbereik: 30 - 90 °C. Voorbeeldinstellingen: • 40 °C vloerverwarming • 75 - 85 °C radiatoren • 85 °C convectoren.
	▶ Pas het maximale cv-vermogen voor de cv-installatie aan. Tijdens het wijzigen van de instelling wordt het cv-vermogen in % weergegeven. Instelbereik: 0 - 100%.
	Warmwaterbedrijf is uitgeschakeld. Instelling: • Comf: warmwaterbedrijf is ingeschakeld • ECO: warmwaterbedrijf is ingeschakeld • Off: warmwaterbedrijf is uitgeschakeld.
	▶ Stel, in overleg met de gebruiker, de gewenste warmwatertemperatuur in. Instelbereik: 30 - 80 °C. Om legionella-vorming te voorkomen: ▶ Stel de warmwatertemperatuur in op minimaal 60 °C in.
	▶ Minimale pomptoerental naar behoefte aanpassen. Instelbereik: 30 % - max. (instelling max. parameter). ▶ Het minimale pomptoerental verhogen, wanneer delen van de cv-installatie ontoereikend warm worden.
	▶ Maximale pomptoerental naar behoefte aanpassen. Instelbereik: min. (instelling min. parameter): • TopLine HR II 70 - 65% • TopLine HR II 100 - 83% ▶ Reduceer bij hinderlijke stromingsgeluiden het maximale pomptoerental.
	Nadraaitijd van de pomp na het cv-bedrijf [min]. Instelbereik: 1 - 60 min./24 uur.

Tabel 5 Instelmenu

4.3 Vorstbeveiliging

Tijdens de vorstperiode bestaat de kans op bevriezing van leidingdelen. Door continu water door de cv-installatie te laten stromen verminderd de kans op bevriezing aanzienlijk.

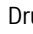
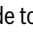
- ▶ Controleer of alle radiatorkranen iets geopend zijn.
- ▶ Druk op de toets  om het instelmenu te openen.
- ▶ Stel de nadraaitijd van de pomp in op 24 uur (→ § 4.2).

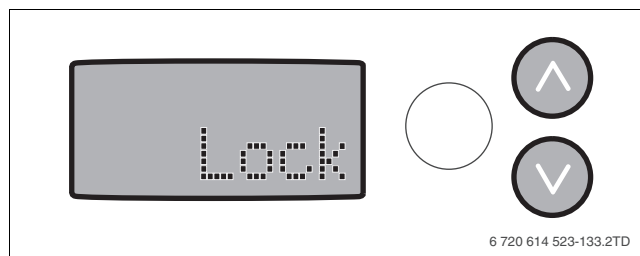
Indien het cv-toestel wordt uitgeschakeld, zie § 6.2.

4.4 Toetsblokkering

Om het ongewenst wijzigen van de instellingen door onbevoegden te voorkomen, kan het instelmenu worden geblokkeerd. Ga hierbij als volgt te werk:

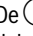
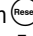
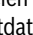
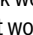
Activeren

- ▶ Druk de toetsen  en  5 seconden lang gelijktijdig in. Het woord "Lock" verschijnt gedurende 5 seconden in de display (→ afb. 7). Het infomenu blijft uitleesbaar.



Afb. 7 Lock

Deactiveren

De -toets en -toets zijn nog actief. Om het kinderslot te ontgrendelen druk weer 5 seconden lang gelijktijdig de toetsen  en  in, totdat het woord "Lock" is verdwenen.

5 Inspectie en onderhoud

De gebruiker is verantwoordelijk voor de veiligheid en de milieuvriendelijke werking van de cv-installatie.

Aanbevelingen:

- ▶ Laat voor het juist functioneren van het cv-toestel, het onderhoud 2-jaarlijks door een erkend installateur uitvoeren.
- ▶ Sluit hiervoor bij voorkeur een onderhoudscontract af.

5.1 Bijvullen cv-installatie

Het bijvullen van het cv-water is voor iedere cv-installatie verschillend en afhankelijk van de waterkwaliteit.

- ▶ Laat daarom de installateur het bijvullen uitleggen.

5.2 Reinigen mantel

- ▶ Reinig de mantel van het cv-toestel uitsluitend met een vochtige doek en eventueel met milde zeep.

6 Uit bedrijf nemen

6.1 Standaard uitbedrijfname

- ▶ Zet de aan-uitschakelaar op het bedieningspaneel in positie "0".
- ▶ Sluit de gaskraan onder het cv-toestel (→ afb. 3).

6.2 Uit bedrijfname bij vorstgevaar

Indien het cv-toestel ingeschakeld blijft:

- ▶ Stel de nadraaitijd van de pomp in op 24 uur (→ § 4.2).
- ▶ Zorg dat er voldoende doorstroming mogelijk is over alle verwarmingselementen.


Indien het cv-toestel wordt uitgeschakeld:

- ▶ Zet de aan-uitschakelaar op het bedieningspaneel in positie "0".
- ▶ Sluit de gaskraan onder het cv-toestel.
- ▶ Tap de gehele cv-installatie af.

7 Displayweergave

7.1 Displaycodes


Een displaycode zegt wat over de status van het cv-toestel. Displaycodes worden direct in de display weergegeven of zijn via het infomenu op te roepen. Ga hierbij als volgt te werk:

- ▶ Druk op de toets  om het infomenu te openen.
- ▶ Ga in het menu naar het niveau van de displaycode. Dit kan niveau 2 of 3 zijn.
- ▶ Lees de storingscode uit en zoek de betekenis hiervan op (→ tabel 6).
- ▶ Voer de oplossing uit, om de storing op te heffen.

Er zijn 3 soorten displaycodes:

- normale bedrijfscode;
- blokkerende storingscode;
- vergrendelende storingscode.

Zodra een storing optreedt, wordt het cv-toestel uit veiligheidsoverwegingen uitgeschakeld en vergrendeld. Dit is te herkennen aan een knipperende storingscode. Om het cv-toestel te ontgrendelen, moet het cv-toestel worden gereset. Ga hierbij als volgt te werk:

- ▶ Houd de toets  ingedrukt, totdat "rE" in de display verschijnt. In veel gevallen zal het cv-toestel na het resetten weer normaal functioneren.

Is de storing niet verholpen? Neem dan contact op met de installateur en geef het toesteltype en de storingscode door.

Code	Verklaring	Maatregel
- H 2 0 0	Het cv-toestel is in bedrijf voor cv.	
= H 2 0 1	Het cv-toestel is in bedrijf voor warm water.	
0 R 2 0 2	Het cv-toestel kan zijn warmte niet kwijt aan de cv-installatie en wacht.	<ul style="list-style-type: none"> • Controleer of er voldoende radiatorkranen open staan. • Ontlucht de radiatoren/ cv-installatie. • Reset het cv-toestel.
0 C 2 0 3	Het cv-toestel is aan het starten.	
0 E 2 6 5	Het cv-toestel wacht. Het cv-toestel schakelt geregeld in om aan de warmtevraag te voldoen.	
0 H 2 0 3	Het cv-toestel staat stand-by, er is geen warmtevraag.	
0 L 2 8 4	Het cv-toestel is aan het starten.	
0 U 2 7 0		
0 Y 2 0 4	Het cv-toestel kan zijn warmte niet kwijt aan de cv-installatie en wacht.	

Tabel 6 Bedrijfs- en storingscodes

Code	Verklaring	Maatregel
0 Y 2 7 6	De sensoren in het cv-toestel hebben een te hoge temperatuur gemeten.	<ul style="list-style-type: none"> • Controleer de cv-waterdruk en vul zo nodig bij. • Controleer of er voldoende radiatorkranen open staan. • Ontlucht de radiatoren/ cv-installatie. • Reset het cv-toestel.
0 Y 2 8 5		
2 E 2 0 7	De cv-waterdruk is te laag.	<ul style="list-style-type: none"> • Controleer de cv-waterdruk en vul zo nodig bij. • Reset het cv-toestel.
2 F 2 6 0	De sensoren in het cv-toestel hebben een afwijkende temperatuur gemeten.	<ul style="list-style-type: none"> • Controleer of er voldoende radiatorkranen open staan. • Ontlucht de radiatoren/ cv-installatie. • Reset het cv-toestel.
2 F 3 4 5		
2 L 2 6 6	De sensoren in het cv-toestel hebben een afwijkende temperatuur gemeten.	<ul style="list-style-type: none"> • Controleer de cv-waterdruk en vul zo nodig bij. • Controleer of er voldoende radiatorkranen open staan. • Ontlucht de radiatoren/ cv-installatie. • Reset het cv-toestel.
2 P 2 1 2	De sensoren in het cv-toestel meten een afwijkende temperatuur.	<ul style="list-style-type: none"> • Controleer of er voldoende radiatorkranen open staan. • Ontlucht de radiatoren/ cv-installatie. • Reset het cv-toestel.
2 P 3 4 1		
2 U 2 1 3		
4 C 2 2 4	Een thermostaat in het cv-toestel heeft een te hoge temperatuur gemeten.	<ul style="list-style-type: none"> • Controleer de cv-waterdruk en vul zo nodig bij. • Controleer of er voldoende radiatorkranen open staan. • Ontlucht de radiatoren/ cv-installatie. • Reset het cv-toestel.
4 F 2 1 9	De sensoren in het cv-toestel hebben een afwijkende temperatuur gemeten.	<ul style="list-style-type: none"> • Controleer of er voldoende radiatorkranen open staan. • Ontlucht de radiatoren/ cv-installatie. • Reset het cv-toestel.
4 L 2 2 0		
6 R 2 2 7	De brander ontsteekt niet.	<ul style="list-style-type: none"> • Controleer of de gaskraan geopend is. • Reset het cv-toestel.
7 C 2 3 1	Tijdens een storing is er een korte stroomonderbreking geweest.	<ul style="list-style-type: none"> • Reset het cv-toestel.
H 0 7	De cv-waterdruk is te laag.	<ul style="list-style-type: none"> • Controleer de cv-waterdruk en vul zo nodig bij.
r E	Het cv-toestel wordt gereset.	

Tabel 6 Bedrijfs- en storingscodes

7.2 Geen displaycode, wel storing

Het kan zijn dat er geen displaycode wordt weergegeven, maar dat het cv-toestel niet doet wat u verwacht. Controleer dan het volgende:

Cv-installatiewordt niet verwarmd.

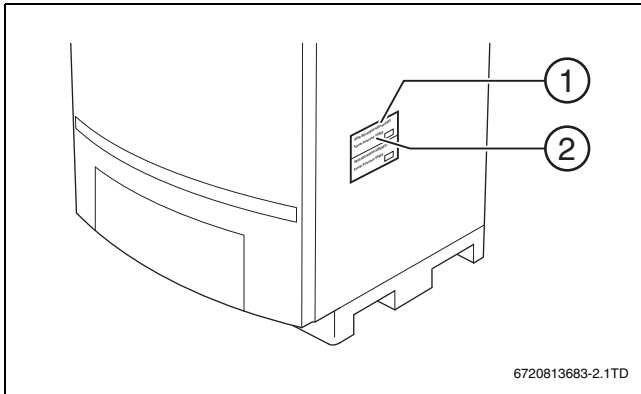
- ▶ Kijk in het infomenu of er een storingscode wordt weergegeven en probeer deze te verhelpen.
- ▶ Controleer in het instelmenu de ingestelde cv-watertemperatuur.
- ▶ Controleer aan de hand van de gebruikersinstructie de instellingen van de kamerthermostaat.

Warm water blijft koud.

- ▶ Kijk in het infomenu of er een storingscode wordt weergegeven en probeer deze te verhelpen.
- ▶ Controleer of in het instelmenu het warmwaterbedrijf is ingeschakeld.
- ▶ Controleer in het instelmenu de ingestelde warmwatertemperatuur.
- ▶ Controleer aan de hand van de gebruikersinstructie de instellingen van de kamerthermostaat.

Is de storing niet verholpen? Neem dan contact op met de installateur.

- ▶ Geef de storingscode door.
- ▶ Geef het toesteltype en het serienummer door. Deze staan vermeld op de rechterzijde van het cv-toestel.



6720813683-2.1TD

Afb. 8 Rechterzijde cv-toestel

- [1] serienummer
- [2] toesteltype

8 Energiebesparing en milieubescherming

8.1 Energiebesparing

Zuinig verwarmen

Het cv-toestel is zo geconstrueerd dat het gasverbruik en de belasting voor het milieu zo laag mogelijk is en het comfort zo groot mogelijk is. De gastoevoer naar de brander wordt geregeld al naar het gelang de warmtebehoefte van de cv-installatie.

Het cv-toestel werkt met een “modulerende regeling”. Deze regeling stemt het gasverbruik af op de aanwezige warmtebehoefte. De modulerende regeling verminderd temperatuurschommelingen zodat de warmte gelijkmatig in de ruimtes wordt verdeeld.

Door de modulerende regeling kan het zijn dat het cv-toestel continue brandt maar toch minder gas verbruikt dan een cv-toestel dat voordurend wordt in- en uitgeschakeld.

Vloerverwarming

- ▶ Stel de aanvoertemperatuur niet hoger in dan de door de installateur aanbevolen maximale aanvoertemperatuur.

Ventileren

Ventileer niet door de ramen op een kier te laten staan. Hierbij wordt constant warmte aan de ruimte onttrokken, zonder dat de kwaliteit van de ruimtelucht noemenswaardig wordt verbeterd.

- ▶ Zet een uur lang de ramen helemaal open.
- ▶ Zet tijdens het ventileren de thermostaat lager.

Kamerthermostaat

- ▶ Stel de kamerthermostaat overdag één graad lager in.
- ▶ Stel de kamerthermostaat een half uur, voordat u gaat slapen of voor langere tijd het huis verlaat, laag.

8.2 Milieubescherming en afvalverwerking

Milieubescherming is een ondernemingsprincipe van de Bosch Groep. Productkwaliteit, economische rendabiliteit en milieubescherming zijn gelijkwaardige doelen voor ons. Milieuwet- en regelgeving wordt strikt nageleefd. Ter bescherming van het milieu passen wij, met inachtneming van economische gezichtspunten, de best mogelijke technieken en materialen toe.

Verpakkingen

Bij het verpakken, zijn we betrokken bij de land-specifieke recyclingsystemen die optimale recycling waarborgen. Alle gebruikte verpakkingsmaterialen zijn milieuvriendelijk en recyclebaar.

Afdanken

Afgedankte toestellen bevatten waardevolle stoffen die moeten worden gerecycleerd. De componenten kunnen gemakkelijk worden gescheiden en de kunststoffen zijn gekenmerkt. Daardoor kunnen de verschillende componenten worden gesorteerd en gerecycleerd respectievelijk afgevoerd.



Nefit is een merk van Bosch Thermotechniek B.V.

Bosch Thermotechniek B.V., Postbus 3, 7400 AA Deventer

DealerLine: 0570 - 67 85 66

Consumenten Infolijn: 0570 - 67 85 00

Fax: 0570 - 67 85 86

Internet: www.nefit.nl